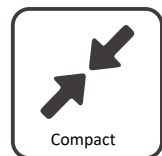


 **KLASS[®]**

EPT20EZ

Transpalet electric 2.000 kg

- design inovator, consum redus, fiabilitate ridicata
- maner lateral lung pentru utilizare sigura si confortabila
- baterie Li-Ion 48V/10Ah cu incarcare rapida



Simplu si fiabil

Proiectat cu deplasare si ridicare electrice, acest model este conceput pentru a inlocui transpalletul manual. Utilizarea unui model electric nu necesita efort si creste siguranta in exploatare.

Constructie din metal rezistent

Structura sasiului este semnificativ ranforsata, proiectata pentru a rezista la solicitari intense.

- Panoul superior este realizat prin turnare unica, cu o grosime cuprinsa intre 14 si 16 mm, garantand o rigiditate superioara.
- Placile laterale verticale sunt realizate din otel de 8 mm, iar panoul frontal al compartimentului bateriei, cu grosime de 4 mm, ofera o rezistenta ridicata la socuri si reduce riscul de deformari. Sistemul de deschidere si inchidere este practic si sigur, datorita unui mecanism dedicat de blocare.

Putere eficienta Li-ion

Bateria litiu-ion 24V/20Ah ofera incarcare rapida si un timp lung de functionare. Designul sau detasabil permite schimbarea usoara a bateriei si o operare fara intretinere.

Design compact si agil

Cu o raza de virare de doar 1360 mm, EPT15-EZ se deplaseaza fara efort in culoare inguste si spatii restranse, fiind ideal pentru medii de lucru limitate.



AVANTAJELE BATERIEI LI-ION

Durata luna de utilizare Pana la 10 ani este durata normala de utilizare pentru o baterie Li-Ion	Fara intretinere Nu necesita completare cu apa, masurarea densitatii sau curatare	Incarcare rapida Incarcare de OPORTUNITATE, ori de cate ori este necesar
Reducere de costuri 70% economie la mentenanta, consum si costuri de inlocuire	Putere constanta Performanta maxima a capacitatii bateriei pe toata dura de utilizare	Sistem de protectie Sistemul BMS previne automat descarcarea totala, supraincarea sau supraincalzirea

Incarcarea frecventa nu compromite durata de viata a bateriei

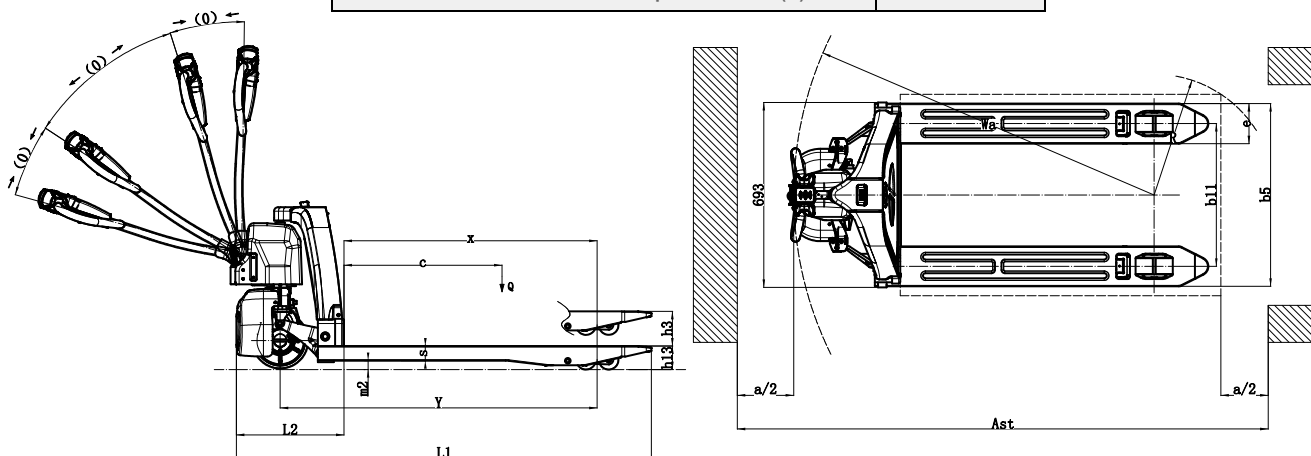
Principalul avantaj al acestui tip de baterie este incarcarea oportunistica: poate fi reincarcata in orice moment si pentru orice durata, fara a influenta capacitatea totala de functionare.

De exemplu, poate fi reincarcata in timpul pauzei de pranz, prelungind semnificativ autonomia operationala pana la finalul schimbului de lucru. In acest mod, produsul poate fi utilizat multe ore pe parcursul aceleiasi zile.



INNOVATIVE LITHIUM-ION

1.4 Tip operator	Pedestrian
1.5 Capacitate Q (kg)	2.000
1.6 Distanța centrului de greutate al sarcinii c (mm)	600
1.8 Distanța sarcinii de la centrul axei motorului la furci (mm)	950
1.9 Ampatament (mm)	1.210
2.1 Greutate (kg)	130
2.2 Sarcina pe axe cu incarcare ant./post. (kg)	678/1452
2.3 Sarcina pe axe fara incarcare ant./post. (kg)	98/32
3.1 Tip roti	Poliuretana
3.2 Roata anterioara (mm)	Φ150×65
3.3 Roata posterioara (mm)	Φ80×60 (Φ74×88)
3.4 Roti suplimentare pivotante (mm)	Φ74×30 (optional)
3.5 Numar roti ant./post.	1x 2/4 (1x 2/2)
3.7.1 Ecartament posterior b11 (mm)	535/410
4.0 Inaltime maxima de ridicare H (mm)	105
4.15 Inaltime minima (mm)	82
4.19 Lungime totala (mm)	1580
4.20 Lungime pana la fata furcilor l2 (mm)	430
4.21 Latime totala b1/b2 (mm)	695/590
4.22 Dimensiuni furci s/e/l (mm)	50/150/1150
4.25 Distanța între furci (mm)	685 / 560
4.32 Garda la sol la centrul ampatamentului (mm)	25
4.34.1 Latime culoar pentru palet 1000×1200 transv. Ast	2190
4.34.2 Latime culoar pentru palet 800×1200 long. Ast	2055
4.35 Raza de virare Wa (mm)	1390
4.9 Inaltime maner min./max. (mm)	750/1190
5.1 Viteza de deplasare incarcat/gol (km/h)	4/4.5
5.10 Frana de serviciu	Electromagnetica
5.2 Viteza de ridicare incarcat/gol (m/s)	0.017/0.023
5.3 Viteza de coborare incarcat/gol (m/s)	0.053/0.035
5.8 Panta maxima depasita incarcat/gol (%)	8/16
6.1 Putere motor tractiune S2 60 min (kW)	0.7
6.2 Putere motor ridicare S3 15% (kW)	0.7
6.4 Tensiune baterie (V)	48
6.4.1 Tip baterie	Li-Ion
6.5 Greutate baterie (kg)	5
6.6 Consum energetic DIN EN 16796 (kWh/h)	0.124
6.7 Productivitate conform VDI 2198	58.5
6.8 Eficienta operationala conform VDI 2198	471.77
8.1 Tip control tractiune	DC
10.5 Tip directie	Mecanica
10.7 Nivel sonor la urechea operatorului dB(A)	74



Control versatil si precis

Control avansat al manevrării, cu trei moduri de viteza si posibilitatea de conducere in diferite pozitii ale timonei. Functia de tractare permite deplasarea temporara a transpalletului in caz de avarie, cu o utilizare similara cu cea a unui transpallet manual.

Ridicare fiabila si fluida

Sistem de ridicare fiabil si fluid, cu retur automat al uleiului la atingerea inaltimii maxime. Cilindrul hidraulic integrat, fara suduri, reduce riscul de pierderi si asigura o durata lunga de utilizare.

Performante stabile pe rampa

capacitate ridicata de urcare a pantelor, cu performante stabile pe rampe si suprafete inclinate. Panta maxima care poate fi depasita este de 6% la incarcare maxima si 16% fara sarcina, permitand manipularea sigura si fluida a sarcinilor de pana la 1,5 tone chiar si in apropierea intrarilor in depozit.



Motor puternic si eficient

Motor electric de inalta performanta de 900 W, puternic si eficient, cu trei moduri de functionare. Asigura autonomie mai mare la aceeasi capacitate a bateriei si performante constante chiar si sub sarcina.

1. Modul de conducere standard, proiectat pentru un control sigur si precis. In conditii normale de utilizare, transpalletul se deplaseaza exclusiv cu timona in pozitie centrala, garantand stabilitate operationala si un nivel ridicat de siguranta in timpul manipularii zilnice.

2. Modul de deblocare a interblocarii timonei, care permite deplasarea transpalletului in toate pozitiiile timonei. Aceasta functie ofera o manevrabilitate superioara in spatii restranse si in operatiuni care necesita un control mai precis al miscarilor.

3. Modul de tractare pentru situatii exceptionale, conceput pentru a permite deplasarea temporara a transpalletului in caz de anomalie sau defectiune. Activand aceasta functie, echipamentul poate fi manevrat manual, intr-un mod simplu si sigur, ca un transpallet traditional.

Confort si control avansat pentru operator



- Deplasarea si ridicarea se realizeaza electric prin intermediul manetelor integrate in maner, garantand operatiuni rapide, fluide si ergonomice.
- Comenzile sunt dispuse simetric pe ambele parti, permitand o utilizare intuitiva atat pentru operatori dreptaci, cat si pentru stangaci.
- Manerul integreaza avertizorul acustic, butonul de oprire de urgenta si sistemul de pornire cu cheie magnetica, asigurand un nivel ridicat de siguranta si intreruperea imediata a alimentarii in orice situatie.