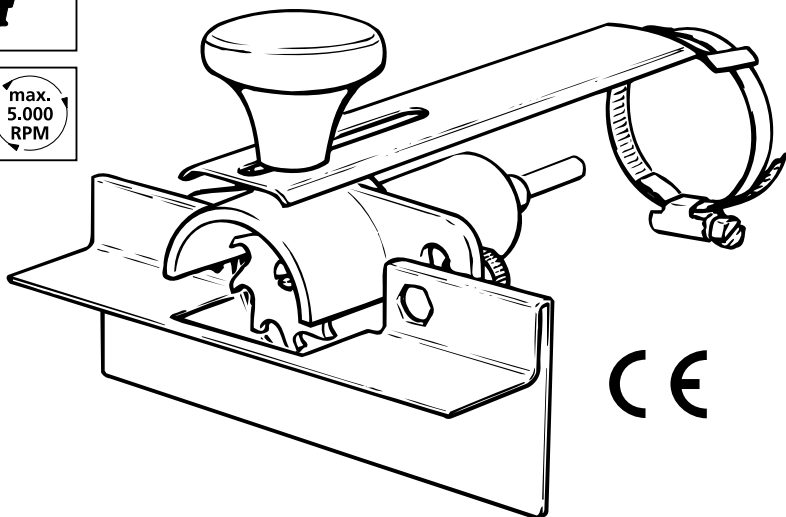


3001000

**wolcraft®**

- Ⓓ Universal Holzfräse
- ⒼⒸ Universal wood shaper
- Ⓕ Fraiseuse universelle à bois
- ⒶⒶ Universele Houtfrees
- Ⓘ Fresatrice universale per legno
- Ⓔ Fresadora manual
- Ⓟ Fresa universal para madeira
- ⒹⓀ Universal Håndfæser
- Ⓐ Universal Handfräs
- ⒻⒶ Yleisjrsin
- Ⓐ Universal trefreser
- ⓅⒶ Uniwersalny frez do drewna
- ⒼⒶ Παντοδαπή φρέζα ξύλου
- ⒹⒶ Universal Tahtafrezesi



CE

wolcraft® GmbH  
D-56746 Kempenich  
Germany



- Ⓓ Ersatzteilliste
- Ⓖ Spare parts list
- Ⓕ Liste de pièces de rechange
- Ⓜ Lijst met reserveonderdelen
- Ⓜ Elenco pezzi di ricambio

- Ⓔ Lista de recambios
- Ⓕ Lista de peças sobresselentes
- Ⓜ Liste over reservedele
- Ⓜ Reservdelista
- Ⓜ Varaosaluettelo

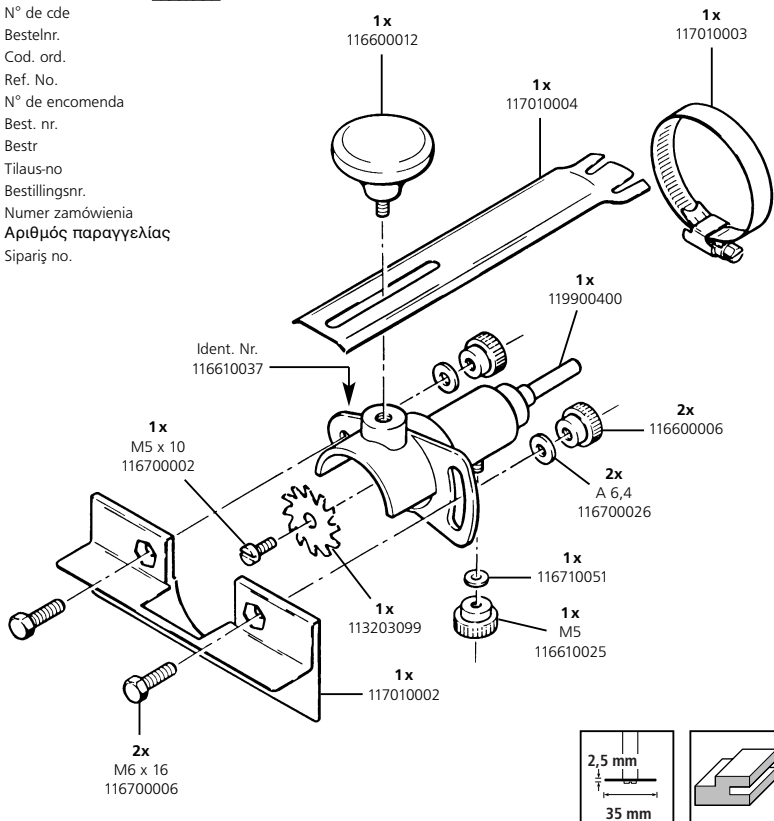
- Ⓜ Reservdeliste
- Ⓜ Lista części zamiennych
- Ⓜ Κατάλογος ανταλλακτικών
- Ⓜ Yedek parça listesi



- Ⓓ Bestell Nr.
- Ⓖ Purchase order no.

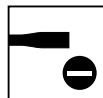


- Ⓕ N° de cde
- Ⓜ Bestelnr.
- Ⓜ Cod. ord.
- Ⓔ Ref. No.
- Ⓕ N° de encomenda
- Ⓜ Best. nr.
- Ⓜ Bestr
- Ⓜ Tilaus-no
- Ⓜ Bestillingsnr.
- Ⓜ Numer zamówienia
- Ⓜ Αριθμός παραγγελίας
- Ⓜ Sipariş no.



- Ⓓ Notwendiges Montagewerkzeug
- Ⓖ Necessary assembly tools
- Ⓕ Outils de montage nécessaires
- Ⓜ Noodzakelijk montage gereedschap
- Ⓜ Attrezzi necessari per il montaggio
- Ⓔ Herramientas de montaje necesarias
- Ⓕ Ferramenta de montagem necessária

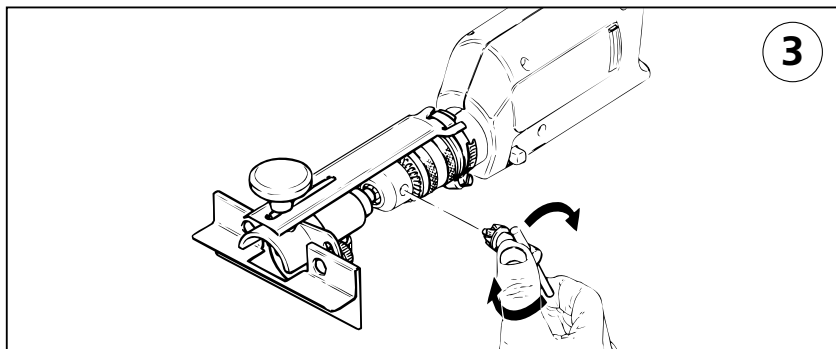
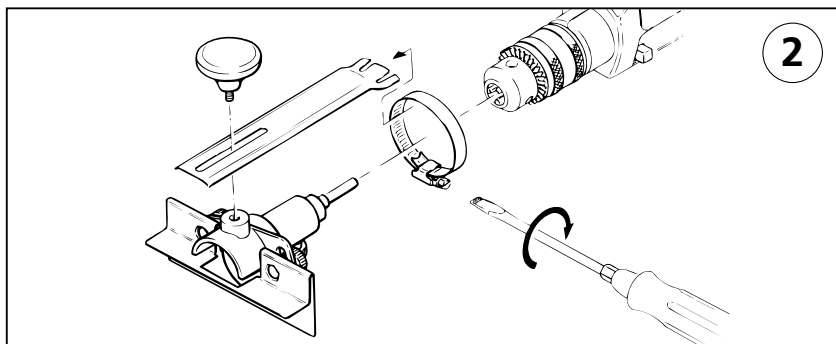
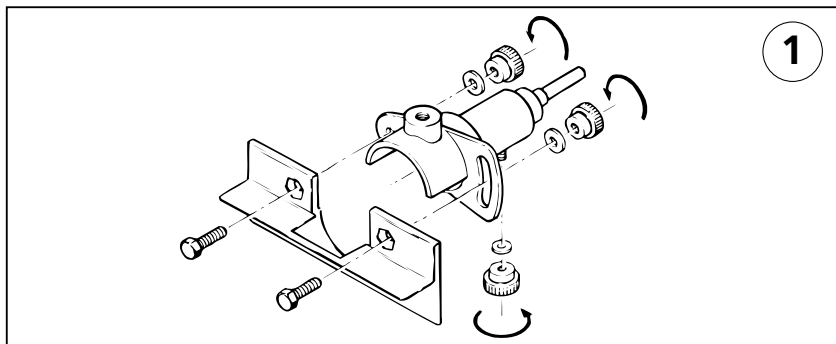
- Ⓜ Nødvendigt montageværktøj
- Ⓜ Erforderliga monteringsverktyg
- Ⓜ Tarvittava asennustyökalu
- Ⓜ Nødvendig monteringsverktøy
- Ⓜ Opakowanie z osprzętem
- Ⓜ Απαραίτητα εργαλεία μονταρίσματος
- Ⓜ Montaj için gerekli takım

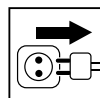
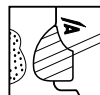
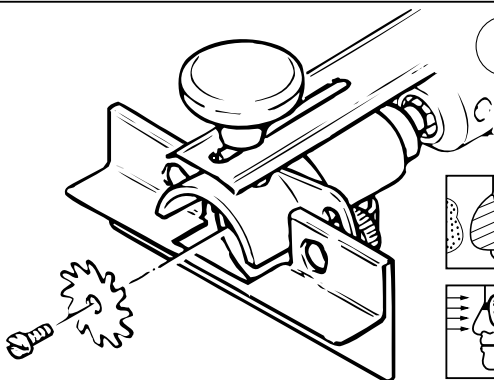
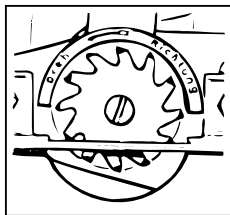


Ⓓ Montageanleitung  
Ⓖ Assembly Instructions  
Ⓕ Instructions de montage  
Ⓜ Montage instrukties  
Ⓘ Istruzioni per montaggio

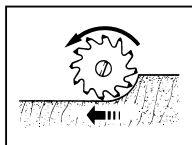
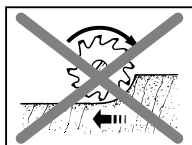
Ⓔ Instrucciones de montaje  
Ⓟ Instrução de montagem  
Ⓝ Monteringsanvisning  
Ⓢ Montagevejledning  
Ⓜ Asennus Käyttöohje

Ⓜ Monteringsanvisning  
Ⓝ Opis montażu  
Ⓖ Οδηγίες μονταρίσματος  
Ⓜ Montaj talimatı





- Ⓢ **Fräsermontage:** Auf richtige Drehrichtung des Fräsers achten.
- Ⓢ **Mount the milling cutter:** Check that the milling cutter is turning in the correct direction.
- Ⓢ **Montage de la fraise:** La fraise doit tourner dans le bon sens.
- Ⓢ **Montage van de frees:** Op de juiste draairichting van de frees letten.
- Ⓢ **Montaggio della fresatrice:** Osservare il senso di rotazione giusto della fresatrice.
- Ⓢ **Montaje de la fresadora:** Vigilar la adecuada dirección de rotación.
- Ⓢ **Montagem da fresa:** Tenha em atenção o sentido de rotação correcto da fresa.
- Ⓢ **Fräsermontage:** Sørg for at fræsereens drejningsretning er korrekt.
- Ⓢ **Fräsmontage:** Kontrollera fräsens varvriktning.
- Ⓢ **Jyrsimen asennus:** Tarkista jyrsimen kiertosuunta.
- Ⓢ **Fräsermontasje:** Ta hensyn til den riktige dreieretningen til fræseren.
- Ⓢ **Montaż frezarki:** Zwrócić uwagę na prawidłowy kierunek obrotu frezu.
- Ⓢ **Μοντάρισμα της φραιζας:** Να προσέχετε ώστε να είναι σωστή η κατεύθυνση περιστροφής της φραιζας.
- Ⓢ **Freze montaj:** Frezenin hareket yönün doğru olmasına dikkat edin.



- Ⓢ **Nur im Gegenlauf fräsen.**
- Ⓢ **Mill on the up cut against the feed.**
- Ⓢ **Fraiser uniquement à contre sens de la rotation.**
- Ⓢ **Uitsluitend tegen de draairichting in frezen.**
- Ⓢ **Fresare soltanto in contramarcia.**
- Ⓢ **Sólo fresar en contramarcha.**
- Ⓢ **Fresar apenas em sentido oposto**
- Ⓢ **Fræs kun i modløbsretningen.**
- Ⓢ **Fräs endast mot rotationsriktningen.**
- Ⓢ **Jyrsi ainoastaan vastasuuntaan.**
- Ⓢ **Fres kun i motsatt bevegelse.**
- Ⓢ **Frezowanie tylko przy ruchu przeciwbieżnym**
- Ⓢ **Φρεζάρισμα μόνο σε αντίθετη ροπή.**
- Ⓢ **Sadece karşı yöne doğru frezlenecek.**



- Ⓓ Bedienungsanleitung
- ⒼⒸ Operating instructions
- Ⓕ Mode d'emploi
- Ⓝ Gebruiksaanwijzing
- Ⓘ Istruzioni per l'uso

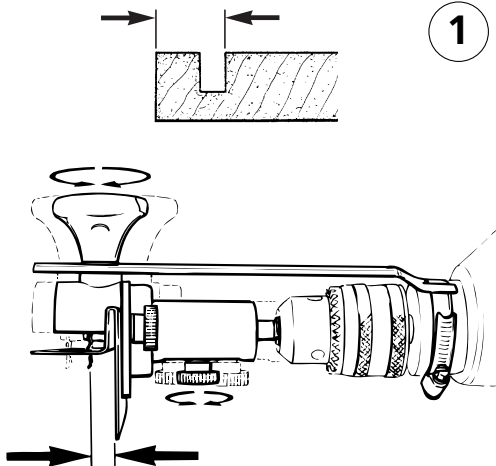
- Ⓔ Istruções de manejo
- Ⓟ Instrução de operação
- ⒹⓀ Betjeningsvejledning
- Ⓢ Bruksanvisning
- Ⓜ Käyttöohje

- Ⓜ Bruksanvisning
- Ⓟ Instrukcja obsługi
- ⒼⒸ Οδηγίες χρήσης
- Ⓜ Kullanma talimatı



## i 8

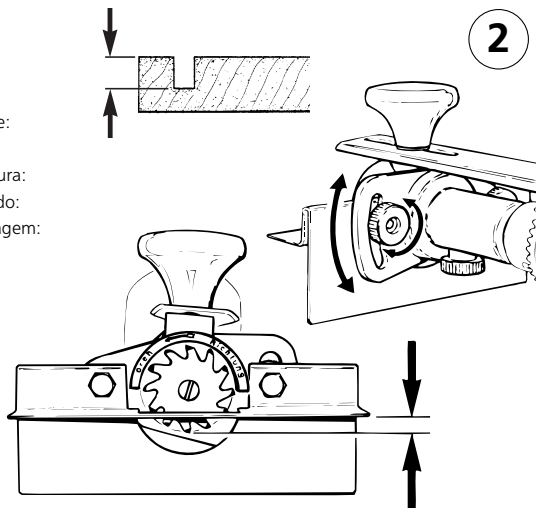
- Ⓓ Kantenabstand einstellen:
- ⒼⒸ Adjust the edge spacing:
- Ⓕ Régler l'écart avec le bord:
- Ⓝ Kantnafstand instellen:
- Ⓘ Regolare la distanza dei bordi:
- Ⓔ Ajustar separacion entre bordes:
- Ⓟ Ajustar a distância entre os bordos:
- ⒹⓀ Indstil kantafstanden:
- Ⓢ Kantvsāndsinställning:
- Ⓜ Aseta etäisyys reunasta:
- Ⓝ Still inn kantavstand:
- Ⓟ Ustawić odstęp od brzegu:
- ⒼⒸ Ρύθμιση της απόστασης των άκρων:
- Ⓜ Kenar mesafesinin ayarlanması:



1

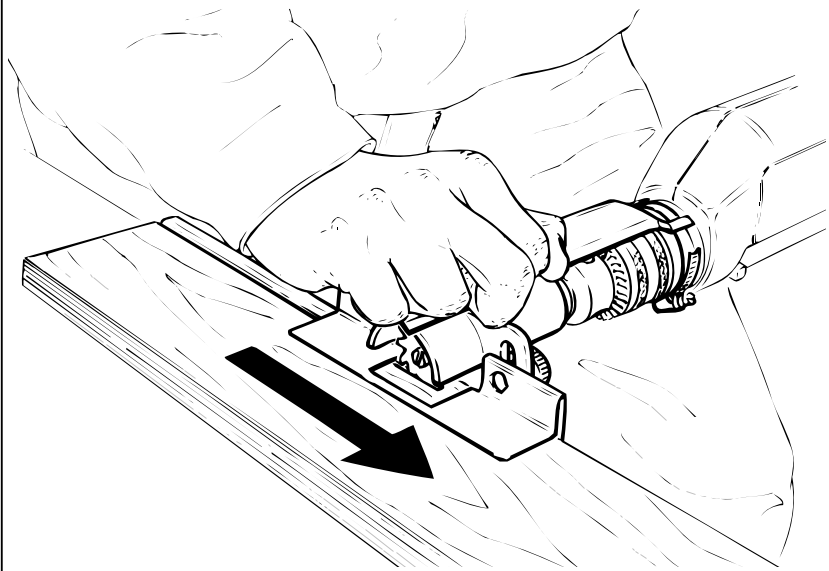
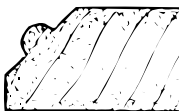
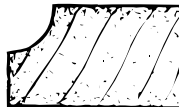
## i 9

- Ⓓ Frästiefe einstellen:
- ⒼⒸ Adjust the cutting depth:
- Ⓕ Régler la profondeur de fraisage:
- Ⓝ Freesdiepte instellen:
- Ⓘ Regolare la profondità di fresatura:
- Ⓔ Graduar la profundiad de fresado:
- Ⓟ Ajustar a profundidade de fresagem:
- ⒹⓀ Indstil fræsedybden:
- Ⓢ Ställ in fräsdjupet:
- Ⓜ Jyrsinsyvyyden säätö:
- Ⓝ Still inn fresedybde:
- Ⓟ Ustawić głębokość frezu:
- ⒼⒸ Ρύθμιση του βάθους φραιζαρίσματος:
- Ⓜ Freze derinliĝinin ayarlanması:

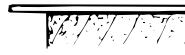
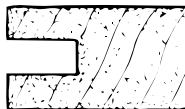
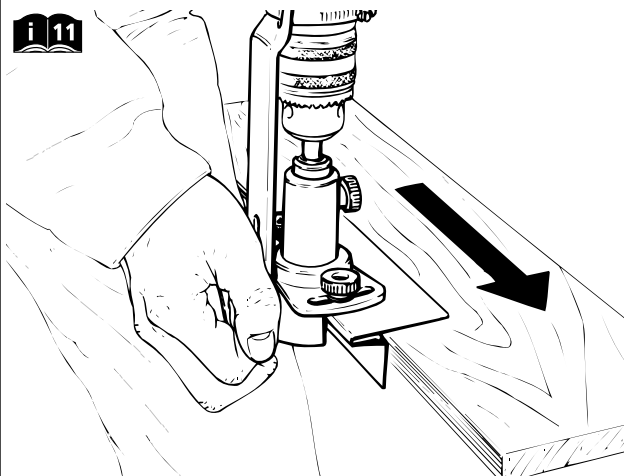


2

- Ⓓ **Waagerechte Anwendung** zum Nuten, Schlitzten oder Falzen, zum Anbringen von Profilen an Kanten. **Arbeitsweise: von rechts nach links.**
- Ⓔ **Horizontal use** for Grooving, Slotting, Rebating, Profiling of edges. **Use from right to left.**
- Ⓕ **Utilisation horizontale** pour rainurer, entailler ou feullurer, en vue de la pose de profils sur les bords. **Sens de travail: de droite à gauche.**
- Ⓖ **Horizontaal gebruik** voor het maken van groeven en sleuven, het maken van profielen aan kanten. **Werkrichting van rechts naar links.**
- Ⓘ **Per scanalare**, fendere o piegare e per profilare spigoli si impiega la fresa a mano orizzontalmente. **Lavorare da destra a sinistra.**
- Ⓔ **Aplicación horizontal** para ranuar, rajar orebordear, para colocar perfiles en los bordes. **Modo de empleo; de derecha a izquierda.**
- Ⓕ **Utilização horizontal** para abrir ranhuras, fendas ou entalhes e para a montagem de perfis em cantos. **Modo de trabalho: da direita para a esquerda.**
- Ⓖ **Använd vågrätt** till spårning, slitssågning eller falsning, vid tillverkning av listprofiler. **Arbetsätt: från höger till vänster.**
- Ⓕ **Vågrät användning för kilspår**, slitsar och falsar liksom för profilfräsning på kanter. **Arbetsätt: från vänster till höger.**
- Ⓖ **Urattaessa, leikattaessa** tai saumattaessa, tehtäessä leikkauksia reunoihin, käsiyrsintä käytetään vaakasuorassa. **Työskentelytapa: oikealta vasemmalle.**
- Ⓖ **Anvendes vannrett** til å skjære spor, slisse eller false for å få profil på kantene. **Arbeidsmåte: fra høyre mot venstre.**
- Ⓖ **Zastosowanie poziome** przy wykonywaniu rowków, wpustów lub wręgów, do mocowania profili na krawędziach. **Sposób pracy: od prawej do lewej.**
- Ⓖ **Οριζόντια χρήση** για αυλάκωση, σχισμές ή πτύχωση, για εφαρμογή προφίλ σε κόγχες. **Μέθοδος εργασίας: από δεξιά προς τα αριστερά.**
- Ⓖ Kenarlara profil yapmak, yiv açmak, dilmek veya kiriş açmak için yatık şekilde kullanılır. **Çalışma şekli: sağdan sola.**



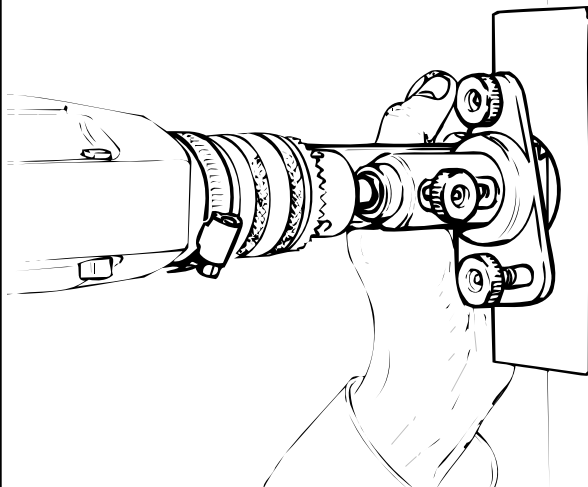
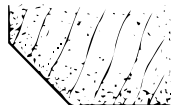
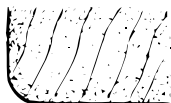
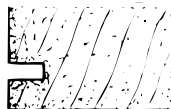
- Ⓧ **Senkrechte Anwendung** zum Schlitzten oder Nuten an der schmalen Seite eines Brettes.  
**Arbeitsweise: von rechts nach links.** Abfräsen von überstehendem Kunststoff an beschichteten Platten mit Zylinder- oder Kegelfräser.
- Ⓧ **Vertical use for grooving**, slotting on the narrow side of a board. Also for trimming off overlapped edges of laminates bonded to board, using cylinder or chamfering cutter. **Use from left to right.**
- Ⓧ **Utilisation verticale** pour rainurer ou entailler le côté étroit d'une planche. **Sens de travail: de gauche à droite.**  
Utilisation de fraises cônes ou cylindriques pour le rabotage de morceaux de plastique fraisant saillie dans le cas de panneaux revêtus.
- Ⓧ **Vertikaal gebruik** om groeven te maken aan de smalle kant van een plank. **Werkrichting van links naar rechts.**  
Affrezen van overstaande kanten van kunststof aan beklede platen met behulp van de cylinder- of de kegelfrees.
- Ⓧ **Per fendere** o scanalare un'asse al suo lato stretto. **Lavorare da sinistra a destra.** Sbavatura mediante fresa cilindrica o a cuneo di materiale sintetico sporgente su lastre rivestite.
- Ⓧ **Aplicación vertical** para rajar o ranurar por el estrecho lado de una tabla. **Modo de trabajo:** izquierda a derecha. Para retirar fresando material sintético que sobresalga de placas recubiertas con fresadores cilíndricos o cónicos.
- Ⓧ **Utilização vertical** para abrir fendas ou ranhuras no lado estreito de uma prancha. **Modo de trabalho: da direita para a esquerda.** Fresar material plástico sobreposto em placas revestidas com fresas cilíndricas ou angulares.
- Ⓧ **Använd handfräsen lodrätt** till slitstågning eller spårning på den smala sidan av ett trästycke. **Arbetsätt: från vänster till höger.** Renfräsning av överskjutande plastmaterial med cylinder- eller konfräs.
- Ⓧ **Lodrät användning** vid kilspår och slitsar på en brädas smalsida. **Arbetsätt: Från höger till vänster.** Avfäsning av utskjutande plast på plastbehandlade last plattor med cylindrisk eller konisk fräs.
- Ⓧ **Leikattaessa tai urattaessa** laudan kapeaa reunaa, käsijärsintä käytetään pystysuorassa. **Työkentellytapa: vasemmalta oikealle.** Poistettaessa jysimellä ylimeneviä laminaateja tms. kerrostetuista levyistä sylinteri- tai kartiojysimellä.
- Ⓧ **Anvendes vannrett** til å skjære spor, slisse eller false for å få profil på kantene. **Arbeidsmåte: fra høyre mot venstre.** Vekkfresing, med sylinder- eller kjeglefreser, av kunststoff som står utover på belagte plater.
- Ⓧ **Zastosowanie poziome** przy wykonywaniu rowków, wpustów lub wręgów, do mocowania profili na krawędziach. **Sposób pracy: od prawej do lewej.** Oczyszczenie materiału poddanego obróbce z pozostałości tworzywa sztucznego przy pomocy frezu cylindrycznego lub stożkowego.
- Ⓧ **Οριζόντια χρήση** για αυλάκωση, σχισμές ή πτύχωση, για εφαρμογή προφίλ σε κόγχες. **Μέθοδος εργασίας: από δεξιά προς τα αριστερά.** Φρεζάρισμα προεξοχών συνθετικού πολυστρωματικών πλακών με κυλινδρική ή κωνική φρέζα.
- Ⓧ Kenarlara profil yapmak, yiv açmak, dilmek veya kiriş açmak için yatık şekilde kullanılır. **Çalışma şekli: sağdan sola.** Silindir veya koni frezeleriyle üzeri döşeli tahtalann yana taşkın olan plastikleri frezlenebilir.



- Ⓓ **Arbeiten am Türfutter, an Türen, feste Balken usw.: Arbeitsrichtung: immer in Pfeilrichtung am Gehäuse der Handfräse.**
- Ⓔ **Working at the door frame, fixed beam etc.: The tool should always be used in the direction of the arrow marked on the body.**
- Ⓕ **Travail sur châssis de porte, solives, etc.: Sens de travail: toujours dans le sens de la flèche figurant sur le boîtier de la fraiseuse à main.**
- Ⓝ **Werken aan deuren, balken, leuningen enz.: Werkrichting altijd in de richting van de pijl op het huis van de handfrees.**
- Ⓘ **Per lavorare impannate di porte, travi vissi ecc.: Senso di lavorazione: sempre in direzione della freccia che si trova sulla scatola della fresa a mano.**
- Ⓔ **Trabajos en el forro de la puerta, en puertas, vigas fijas, etc. La dirección de trabajo siempre en el sentido de la flecha en la caja de la fresadora de mano.**
- Ⓕ **Trabalhar em revestimentos de porta, em portas, em vigas fixas, etc.: A direcção de trabalho é sempre no sentido da seta na caixa da fresa de mão.**
- Ⓝ **Arbeten på dörrfoder och dörrar, fasta bjälkar o.s.v.: Arbetsriktning: alltid i pilens riktning på handfräsens hölje.**
- Ⓔ **Arbeta alltid i pilens (på fräshuset) riktning vid arbete på dörrramar, dörrar, fasta bjälkar osv..**
- Ⓝ **Tehtäessa pihntiapielen laudoituksia oviin, kiinteisiin palkkeihin jne. on jyrsimen työskentelysuunta aina siinä nuolen suunnassa mikä on näkyvässä käsijyrsimen suojuksessa.**
- Ⓝ **Arbeid på dørkammer, dører, faste bjelker o.s.v.: Arbeidsretning: alltid i pilretning på håndfraserens etui.**
- Ⓝ **Prace wykonywane w drzwiach, w drzwiach, belkach zamocowanych na stałe itp.: kierunek pracy: zawsze w kierunku wskazywanym przez strzałkę na obudowie frezarki ręcznej.**
- Ⓝ **Εργασίες σε πλαίσια πόρτας, σε πόρτες, αμετακίνητα καθρόνια κ.ο.κ.: Κατεύθυνση εργασίας: πάντα στην κατεύθυνση βέλους στο περιβλημα της φρέζας χειρός.**
- Ⓝ **Kapı kasası, Kapılarda, katı Kirişlerde v.s. ile çalışmak: Çalışma yönü: sürekli El Frezesi kutusunun üzerindeki ok işaretini yönünde.**



5





**D Arbeitshinweise**

1. Achten Sie darauf, dass die Fräswerkzeuge scharf sind. Stumpfe Werkzeuge bringen unsaubere Fräsarbeiten, erhöhen die Rückschlagsgefahr und führen zu einer unnötigen Überlastung der Antriebsmaschine.
2. Führen Sie bei größeren Zerspanungsarbeiten mehrere Fräsgänge durch. Sie schonen dadurch Antriebsmaschinen und Werkzeuge.
3. Gleichmäßiger und nicht so starker Vorschub verlängert die Standzeit des Fräasers, verhindert Brandflecke am Holz und schützt die Antriebsmaschine vor Überlastung.

**G Operating instructions**

1. Ensure that your cutting tools are always sharpened. Blunt will give you bad milling results and can "kick back" which could be dangerous as well as overloading your power machine.
2. When removing a thick amount of material, then make several passes (rough out and then make a fine cut). It will save wear on your power machine and cutting tools.
3. An even and gentle movement will prolong the life of your cutters, prevents friction, burning on wood and overloading the motor.

**F Instructions d'emploi**

1. Vérifiez que vos fraises coupent bien. Des fraises émoussées donnent une mauvaise. Finition, fatiguent inutilement le moteur et provoquent des à-coups pendant le travail.
2. Pour les fraisages profonds, fraisez en plusieurs passes pour obtenir une meilleure finition et éviter d'user prématurément vos fraises et votre moteur.
3. Une avance régulière et pas trop rapide prolongera la vie de vos fraises et de votre moteur et évitira les traces de brûlage sur le bois.

**H Werk tips**

1. Let U erop dat Uw freesgreesdschap scherp is. Met stomp gereedschap krijgt U onzuiver freeswerk, verhoogt U het terugslaggefaar en overbelast U Uw aandrijfmachine.
2. Wanneer U veel moet verspanen, doet U dat dan in enkele arbeidsgangen. Probeer het niet in 1 bewerking te doen. U spaart hierdoor Uw aandrijfmachine en Uw gereedschap.
3. Gelijkmatische en niet te sterke druk verlengt de standtijd van de frees, voorkomt brandvlekken op het hout en beschermt de aandrijfmachine tegen overbelasting.

**I Istruzioni de lavoro**

1. Fare attenzione che gli utensili della fresa siano taglienti. Utensili che non tagliano rendono i lavori alla fresa non accurati, aumentano il pericolo di un contraccolpo e porta ad un sovraccarico del motore.
2. Esequire diverse passate di freatura su lavori grandi. Così si risparmia su motore e utensili.
3. L'avanzamento regolare e non troppo forte prolunga il tempo della fresa, evita macchie di bruciatura sul legno e protegge il motore dal sovraccarico.

**E Instrucciones para el uso**

1. Tenga en cuenta, que las herramientas para fresar estén afiladas. Las herramientas sin filo conllevan a trajos de fresado poco pulidos, aumentan el peligro de contragolpe y provocan una innecesaria sobrecarga máquina de propulsión.
2. Para grandes trabajos de virutaje efectúe varios fresados. De esta manera conservará bien las máquinas propulsión y las herramientas.
3. Un avance regular y no demasiado fuerte alarga el tiempo de la durabilidad de corte de la fresadore, evita proteje la máquina de propulsión de sobrecargas.

**P Instruções de trabalho**

1. Tenha em atenção que as ferramentas de fresagem estejam bem afiadas. Ferramentas gastas produzem entalhes sem precisão, elevado perigo de contragolpe e resultam numa sobrecarga desnecessária da máquina motora.
2. Para grandes trabalhos por levantamento de apar, execute várias etapas de fresagem. Desta forma, poupa as máquinas motoras e as ferramentas.
3. Um avanço uniforme e não muito forte prolonga a vida útil da fresa, evita marcas de queimaduras na madeira e protege a máquina motora contra a sobrecarga.

#### **DK Arbejdsvejledning**

1. Sørg for at fræseværktøjet skarpt. Sløve værktøjer giver dårlig fræsning forøger risikoen for tilbageslag og fører til en unødigt overbelastning af drivmaskinen.
2. Større fræsearbejder udføres bedst i flere tempi det skåner drivmotor og værktøj.
3. Fræsejernets levetid forlænges betydeligt ved en jævn og ikke for hurtig fremføring. Samtidig undgås brandpletter, og divmotoren bliver ikke overbelastet.

#### **S Arbetsinstruktion**

1. Se till att fräsverktygen är vassa. Slöa verktyg ger undermåliga arbeten, höjer risken för rekyl och leder till onödigg överbelastning av maskinen.
2. Fräs ih flera omgångar vid större flisningsarbeten. Du sparar på så sätt maskin och verktyg.
3. Jämn och inte för hård frammatning förlänger fräsens maskintid, förhindrar brandfläckar på träet och skyddar drivande maskin för överbelastning.

#### **FI Työohjeet**

1. Ota huomioon että jyrshintyökälyt ovat teräviä. Tylsä työkälyt jothavat epäsiisteihin jyrshintätoihin, kasvattavat takaiskun vaaraa ja johtavat käyttömoottorin turhaan ylikuormitukseen.
2. Suorita suuremissa lastustustöissä jyrshintä useissa vaiheissa. Näin säästät käyttömoottoria ja työkaluja.
3. Tasainen ja ei liian voimakas syöttö pidentää jyrshimen käyttöikää, estää polttomerkien synty mistä puuhun ja suojaa käyttömoottoria ylikuormalta.

#### **N Arbejdshenvisning:**

1. Pass på at freseredskapene er skarpe. Stumpe verktoy gjør fresearbeidet urent, øker risikoen for tilbakeslag og fører til en unødvendig overbelastning på drivmotoren.
2. Ved større fresearbeid bør De gå over arbeidet flere ganger. Slik skåner De drivmotor og verktøy.
3. Ensartet og ikke for sterke fremføringer, forlenger freserens standtid, forhindrer brannflekker i treet og beskytter drivmotoren mot overbelastning.

#### **PL Wskazówki pracy**

1. Zwrócić uwagę aby frezarki były naostrzone. Tępe urządzenia utrudniają prawidłowe frezowanie, podnoszą niebezpieczeństwo odbicia i prowadzą do zbędnego przeciążenia maszyny.
2. Przy większych pracach frezarskich (skrawanie) należy przeprowadzić czynność w kilku etapach. W ten sposób chroni się urządzenie.
3. Równomierny i nie zbyt szybki suw przedłuża żywotność frezu, eliminuje przypalenia drewna i chroni urządzenie przed przeciążeniem.

#### **GR Εργασιακές οδηγίες**

1. Να προσέχετε ώστε τα εργαλεία για το φραιζάρισμα να είναι ακονισμένα. Εργαλεία, τα οποία δεν είναι ακονισμένα οδηγούν σε μη καθαρές εργασίες φραιζαρίσματος, αυξάνουν τον κίνδυνο της αναπήδησης (κλωστήματος) και οδηγούν σε μία μη αναγκαία επιβάρυνση του μηχανισμού μετάδοσης κίνησης.
2. Σε εργασίες αφαίρεσης υλικού μεγαλύτερης έκτασης να φραιζάρετε περισσότερες φορές. Κατ' αυτόν τον τρόπο προστατεύετε τους μηχανισμούς μετάδοσης κίνησης και τα εργαλεία.
3. Η ομοιόμορφη και όχι υπερβολικά ισχυρή προώθηση παρατίνει τη διάρκεια ωφέλιμης χρήσης της φραιζας, αποτρέπει τη δημιουργία πυροίχνων στο ξύλο και προστατεύει το μηχανισμό μετάδοσης κίνησης κατά της υπερφόρτωσης.

#### **TR Çalışma ile ilgili açıklamalar:**

1. Freze takımının keskin olmasına dikkat edin. Kör takımlar temiz freze çalışması sonucu sağlanmasını önler, geri tepme tehlikesini artırır ve motoru fazla zorlar.
2. Büyük yontma çalışmalarında bir defadan fazla frezeleme yapın. Böylece motoru ve takımları korursunuz.
3. Makinayı aynı oranda ve yavaş sürmeniz frezenin çalışma süresini artırır, ağaçta yanık lekeleri oluşmasını önler ve motoru zorlanmaktan korur.

- D** Zubehör separat erhältlich
- GB** Accessories not included
- F** Accessoires vendus séparément
- NL** Accessoires separaat verkrijgbaar
- I** Accessori non compresi
- E** Accesorios no incluidos
- P** Acessórios vendidos separadamente
- DK** Tilbehør som fåer separat
- S** Tillbehör ingår ej
- FIN** Varusteet eivät sisälly
- N** Tillbehør følger ikke med
- PL** Wyposażenie dodatkowe
- GR** Εξαρτήματα μπορούν να αγοραστούν ξεχωριστά
- TR** Aksesuar ayrıca satın alınabilir

**3251 000**

**3258 000**

**3264 000**

**3259 000**

**3265 000**

**3252 000**

**3260 000**

**3266 000**

**3261 000**

**3267 000**

- D** Schaft bei allen Fräsen abschraubbar.
- GB** Shank unscrewable with all cutters.
- F** Tige dévissable pour toutes les fraises.
- NL** Schacht bij alle frezen afschroefbaar.
- I** Il fusto si può svitare in tutte le frese.
- E** Mango desenroscable en todas las fresadoras.
- P** O topo pode ser desparafusado em todas as fresas.
- DK** Skaflet kan skrues af på alle fræsere.
- S** Alla fräsars skaft kan skruvas af.
- FIN** Kaikissa jyrsimissa on irtiruuvattava kahva.
- N** Skaflet kan skrues av på alle freserene.
- PL** Trzony wszystkich frezów podlegają odśrubowaniu.
- GR** Το στέλεχος ξεβιδώνεται σε όλες τις φρέζες.
- TR** Bütün frezelerin mili/şaftı sökülebilir.

**3263 000**

**3268 000**

**3269 000**

## Sicherheitstips

- Beachten Sie unbedingt die Sicherheitsvorschriften der Hersteller Ihrer Antriebsmaschinen.
- Diese Geräte müssen den VDE-Richtlinien entsprechen. Geräte ab dem Baujahr 1995 müssen ein CE-Zeichen haben.
- Ziehen Sie grundsätzlich den Netzstecker:
  - vor dem Wechsel von Geräten
  - vor dem Wechsel von Werkstücken
  - vor Wartungsarbeiten
  - bei Nichtbenutzung
- Prüfen Sie vor Arbeitsbeginn die Funktionsfähigkeit der Geräte und Werkzeuge. Arbeiten Sie nie mit beschädigtem oder stumpfem Werkzeug.
- Prüfen Sie immer vor Arbeitsbeginn die richtige Montage der verwendeten Geräte (z.B. Schraubverbindungen).
- Spannen Sie das zu bearbeitende Teil fest.
- Achten Sie darauf, dass Sie selbst und die verwendeten Geräte immer einen sicheren Stand haben.
- Beachten Sie bei den verwendeten Geräten und Werkzeugen die auf dem Produkt, der Verpackung oder in der Bedienungsanleitung angegebenen Daten über Min./Max.-Drehzahl und Drehrichtung.
- Benutzen Sie Werkzeuge nur für ihren eigentlichen Bestimmungszweck.
- Entfernen Sie nie vorhandene Schutzvorrichtungen.
- Sorgen Sie dafür, dass Ihre Kleidung anliegt (insbesondere Ärmel) und schützen Sie Ihre Haare.
- Schützen Sie Ihr Gehör bei Arbeiten, die großen Lärm verursachen.
- Tragen Sie bei allen Arbeiten, bei denen Staub, Späne, Dämpfe oder Funken entstehen, eine Schutzbrille und einen Mund-/Nasenschutz.
- Arbeiten Sie nie auf den Körper zu.
- Greifen Sie nie in laufende Geräte.
- Achten Sie darauf, dass alle elektrischen Geräte vor Nässe, Staub und Feuchtigkeit geschützt sind.
- Halten Sie Kinder von Ihrer Werkstatt fern und bewahren Sie Ihre Geräte und Werkzeuge gesichert auf.
- Lassen Sie nie Unerfahrene ohne Anleitung oder Aufsicht mit Ihren Geräten und Werkzeugen arbeiten.
- Arbeiten Sie immer planvoll und konzentriert.
- Halten Sie Ihren Arbeitsbereich in Ordnung.
- Verwenden Sie nur original wolcraft®-Ersatzteile.

## Safety instructions

- It is essential to comply with the safety instructions of the manufacturers who made your drive machines.
- These appliances must conform to the VDE regulations. Appliances built after 1995 must have CE certification.
- Always disconnect the power supply:
  - before changing attachments
  - before changing work pieces
  - before maintenance jobs
  - while the equipment is not in use.
- Before commencing work, test the operability of the equipment and the tools. Never work with damaged or blunt tools.
- Before commencing work, check that the equipment is mounted correctly (e.g. check screwed joints).
- Firmly clamp the work piece into position.
- Ensure that the equipment is firmly supported and that you are standing in a stable position and on firm ground.
- When using equipment and tools be sure to follow the data that is specified on the product, the packaging or in the operating instructions concerning minimum/maximum speeds and the rotation direction.
- The tools should only be used for their intended purpose.
- Never remove any protective devices.
- Ensure that your clothes (especially sleeves) are not flapping around and protect your hair.
- Protect your ears when carrying out work which produces a high level of noise.
- Wear safety goggles and protection for the mouth and nose when carrying out work which produces dust, shavings, fumes or sparks.
- Never work towards your body.
- Never reach into the equipment while it is in operation.
- Ensure that all electrical equipment is protected against damp, dust and humidity.
- Keep children away from your workshop and store your equipment and tools in a safe place.
- Never allow inexperienced persons to work with your equipment and tools without instruction or supervision.
- Always plan your work carefully and be sure to maintain concentration.
- Keep your workplace neat and tidy.
- Use only spare parts from wolcraft®.

## Consignes de sécurité

- Respectez absolument les prescriptions de sécurité des fabricants de vos machines motrices.
- Ces appareils doivent être conformes aux normes VDE. Les appareils fabriqués à partir de 1995 doivent avoir le sigle CE.
- Veillez à débrancher systématiquement la fiche de la prise de secteur:
  - avant de changer d'appareil
  - avant de changer la pièce à usiner
  - avant les travaux d'entretien
  - en cas de non-utilisation de l'appareil.
- Vérifiez le bon fonctionnement des appareils et outils avant de commencer le travail. N'utilisez jamais des outils détériorés ou émoussés.
- Avant de commencer à travailler, veuillez toujours vérifier le bon assemblage des appareils à utiliser (p. ex. les vissages).
- Serrer fermement les pièces à usiner.
- Veillez à la stabilité des appareils employés ainsi qu'à votre propre stabilité.
- Observez les données de vitesse de rotation minimum et maximum ainsi que le sens de rotation tels qu'indiqués sur l'article, l'emballage ou dans le mode d'emploi des appareils et outils utilisés.
- Utilisez les outils seulement pour les travaux qui leur sont désignés.
- N'enlevez jamais les dispositifs protecteurs d'origine.
- Faites attention à ce que vos vêtements soient bien ajustés au corps (en particulier les manches) et protégez vos cheveux.
- Veillez à ménager l'ouïe lors de travaux bruyants.
- Lors de travaux entraînant des poussières, des copeaux, des vapeurs ou des étincelles, veillez à porter des lunettes et un masque buco-nasal de protection.
- Ne travaillez jamais en direction de votre corps.
- N'engagez jamais la main dans une machine en marche.
- Prenez garde à ce que tous les appareils électriques soient protégés de l'humidité et de la poussière.
- Interdisez aux enfants l'accès de votre atelier et conservez vos appareils et outils dans un endroit verrouillé.
- Ne laissez jamais des personnes inexpérimentées travailler avec vos appareils et outils sans instructions ou sans surveillance.
- Travaillez toujours avec organisation et concentration.
- Maintenez votre lieu de travail donné.
- Utilisez exclusivement les pièces de rechange wolfcraft® originales.

## Veiligheidstips

- Lees voor gebruik in ieder geval de veiligheidsvoorschriften van de machines.
- Deze apparaten moeten aan de VDE-richtlijnen beantwoorden. Apparaten vanaf het bouwjaar 1995 moeten een CE-teken hebben.
- Verwijderd u in principe de netstekker:
  - voor het verwisselen van apparaten
  - voor het verwisselen van werkstukken
  - voor onderhoudswerkzaamheden
  - wanneer het apparaat niet gebruikt wordt
- Controleer voordat u begint of het apparaat en het gereedschap goed werken. Werk nooit met beschadigd of stomp gereedschap.
- Controleer voordat u met uw werkzaamheden begint of het apparaat dat u wilt gebruiken goed vast zit (bijv. schroefverbindingen).
- Span het te bewerken gedeelte vast.
- Let erop dat u in een veilige stand staat. Dit geldt ook voor de apparaten die u gebruikt.
- Let bij alle apparaten en al het gereedschap dat u gebruikt op de gegevens m.b.t. min./max. toerental en de draairichting die op het produkt, de verpakking of in de gebruiksaanwijzing staan.
- Gebruik gereedschap alleen voor het doel waarvoor het geschikt is.
- Verwijder nooit de veiligheidsvoorzieningen.
- Zorg voor goed passende kleding (vooral an de mouwen) en bescherm uw haren.
- Bescherm uw oren bij werkzaamheden die veel lawaai maken.
- Draag bij werkzaamheden waarbij stof, splinters, stoom of vonken ontstaan een veiligheidsbril en een mond/neusbescherming.
- Werk nooit naar het lichaam toe.
- Pak nooit in lopende apparaten.
- Let erop dat alle elektrische apparaten tegen water, stof en vochtigheid zijn beschermd.
- Houd kinderen van uw werkplaats vandaan en berg uw apparaten en gereedschap veilig op.
- Laat nooit mensen zonder ervaring of zonder toezicht met uw apparaten en gereedschap werken.
- Werk altijd systematisch en geconcentreerd.
- Houd u werkplaats altijd netjes in orde.
- Gebruik alleen originele reserveonderdelen van wolfcraft®.



## Istruzioni di sicurezza

- Osservare assolutamente le norme di sicurezza del produttore dei Vostri apparecchi propulsori.
- Gli apparecchi devono essere conformi alle direttive VDE. Gli apparecchi con anno di costruzione a partire dal 1995 devono avere un marchio CE.
- Estrarre sempre la spina di allacciamento alla rete:
  - prima di cambiare apparecchi
  - prima di cambiare pezzi
  - prima di eseguire lavori di manutenzione
  - quando l'apparecchio non viene usato.
- Prima di ogni avviamento verificare l'efficienza di funzionamento degli attrezzi e degli utensili. Non azionare mai utensili danneggiati o spuntati.
- Prima di ogni avviamento accertarsi che gli attrezzi usati siano esattamente montati (per es. raccordi filettati).
- Bloccare il pezzo da lavorare.
- Accertarsi che sia l'operatore che gli apparecchi da usare siano stabilmente sicuri.
- In quanto agli apparecchi ed utensili da usare osservare i dati sul regime di rotazione min. e max. e sul senso di rotazione, riportati sull'opuscolo d'uso e manutenzione, sul prodotto o sulla confezione.
- Non servirsi degli utensili per uso impropri.
- Non asportare in alcun caso i dispositivi di protezione applicati.
- Non indossare abbigliamento largo (soprattutto le maniche) e proteggere i capelli.
- Utilizzare auricolari per lavori troppo rumorosi.
- Utilizzare occhiali protettivi e un bavaglio per bocca e naso per lavori, in cui vengano prodotti polvere, trucioli, vapori o scintille.
- Non orientare gli attrezzi verso il proprio corpo.
- Non infilare le mani in attrezzi funzionanti.
- Proteggere tutti gli apparecchi elettrici da infiltrazioni di umidità, dalla polvere e dal bagnato.
- Tenere lontano i bambini e custodire gli apparecchi e gli utensili in luogo sicuro.
- Impedire a persone inesperte di utilizzare gli attrezzi senza opportune istruzioni o senza sorveglianza.
- Per il lavoro usare concentrazione e procedere secondo un piano preciso.
- Tenere in ordine il posto di lavoro.
- Utilizzare solo ricambi originali wolfcraft®.



## Indicaciones de seguridad

- Rogamos tener en cuenta las normas de seguridad del fabricante, relativas a sus máquinas motrices.
- Estos aparatos deben corresponder a las normas VDE. Los aparatos fabricados a partir del año 1995 tienen que llevar la marca CE.
- Hay que sacar siempre el enchufe:
  - antes de cambiar los aparatos
  - antes de cambiar las piezas de trabajo
  - antes de realizar trabajos de mantenimiento
  - al no utilizar el aparato.
- Antes de empezar a trabajar, comprueben si su aparato o herramienta está en perfectas condiciones. No trabajen nunca con herramientas defectuosas o desafiladas.
- Antes de empezar a trabajar, comprueben siempre el montaje correcto de los aparatos utilizados (por ejemplo uniones roscadas).
- La pieza de trabajo debe fijarse de forma segura.
- Asegúrense que la m-quina y Vds. se encuentren siempre en una posición segura.
- Tengan en cuenta los datos de los aparatos y herramientas a utilizar, relativos al número de revoluciones mín./máx. y al sentido de giro, indicados en el mismo producto, el embalaje o en las instrucciones de manejo.
- Utilicen las herramientas sólo para el uso previsto.
- No retiren nunca los dispositivos de seguridad.
- No utilicen ropa ancha (especialmente mangas), que pueda introducirse en el aparato, y proteja su cabello.
- Protejan sus oídos en trabajos de mucho ruido.
- Utilicen gafas protectoras y una protección de boca/nariz en trabajos que desprendan polvo, virutas, vapores o chispas.
- No trabajen nunca en dirección hacia su cuerpo.
- No introduzcan nunca las manos en aparatos que estén funcionando.
- Todos los aparatos eléctricos se deben proteger contra el polvo y la humedad.
- No permitan la entrada de niños en su taller y guarden sus aparatos y herramientas en lugar seguro.
- No permitan que personas inexpertas trabajen con sus aparatos y herramientas sin vigilancia y sin haber recibido instrucción.
- Trabajen siempre según plan y de forma concentrada.
- Mantengan su lugar de trabajo ordenado.
- Utilicen sólo recambios originales wolfcraft®.

**P**

## Avisos de segurança

- Observe imprerivelmente as prescrições de segurança do fabricante do seu motor de propulsão.
- Estes aparelhos deverão obedecer às directivas VDE. Aparelhos de fabrico a partir do ano de 1995 deverão incluir a marca CE.
- Em princípio, remova sempre a ficha da rede,
  - antes de trocar de aparelho
  - antes de trocar de ferramenta
  - antes de efectuar trabalhos de manutenção
  - sempre que não esteja a proceder à sua utilização.
- Antes de iniciar o trabalho, controle o funcionamento dos aparelhos e das ferramentas. Nunca trabalhe com ferramentas danificadas ou gastas.
- Antes de dar início ao trabalho, verifique sempre, se os aparelhos que pretende utilizar estão correctamente montados (por exemplo, uniões roscadas, etc.)
- Tenda sempre firmemente a peça a trabalhar.
- Tenha sempre cuidado, no que se refere a uma posição estável da sua própria pessoa e dos aparelhos a utilizar.
- Observe sempre os dados indicados no próprio produto, na embalagem ou nas instruções de operação, referentes ao número de rotações mínimo e máximo e ao sentido de rotação dos aparelhos e das ferramentas utilizados.
- Utilize sempre ferramentas para os fins, a que elas verdadeiramente se destinam.
- Nunca remova os dispositivos de protecção existentes.
- Precavenha, de modo a que o seu vestuário assente correctamente (especialmente no que diz respeito às mangas) e, proteja os cabelos.
- Proteja os ouvidos, ao efectuar trabalhos, que dão origem a forte ruído.
- Utilize óculos de protecção e um dispositivo de protecção para boca/nariz, em todos os trabalhos, dos quais resulte a produção de pó, aparas e vapores.
- Nunca trabalhe na direcção do corpo.
- Nunca toque em aparelhos em movimento.
- Preste atenção à protecção de aparelhos eléctricos contra a água, o pó e a humidade.
- Mantenha as crianças fora do alcance da sua oficina e mantenha aparelhos e ferramentas fora do alcance das mesmas.
- Nunca deixe pessoas inexperientes trabalhar com os seus aparelhos, sem a devida instrução prévia e fora de vigilância.
- Trabalhe sempre segundo o plano e com toda a concentração.
- Mantenha o seu local de trabalho arrumado.
- Só utilize peças sobressalentes de fabrico original wolcraft®.

**DK**

## Sikkerhedstips

- Overhold altid sikkerhedsforskrifterne fra fabrikanten af Deres drivmaskiner.
- Disse redskaber skal være i overensstemmelse med VDE-bestemmelserne. Redskaber fra og med 1995 skal være CE-mærket.
- De bør altid trække stikket ud
  - før skift af redskaber
  - før skift af arbejdsemner
  - før vedligeholdelsesarbejder
  - nær drejebænken ikke er i brug
- Kontroller apparaternes og værktøjets funktionsevne før De begynder at arbejde. Der bør aldrig benyttes beskadiget eller sløvt værktøj.
- Kontroller om de anvendte apparater er monteret rigtigt, før De begynder at arbejde. (f. eks. skruerfor- bindinger).
- Spænd arbejdsemnet fast
- Sørg for, at De selv og de apparater der anvendes altid står sikkert.
- Overhold altid de angivelser for max./min. omdrejningstal og drejningsretning, som er angivet på værktøjet selv, dets forpakning eller i betjeningsvejledningen.
- Værktøjet bør kun benyttes efter dets egentlige bestemmelse.
- Eksisterende beskyttelsesanordninger må aldrig fjernes.
- Sørg for at bære tætsiddende tøj (dette gælder især ærmerne) og beskyt Deres hår.
- Beskyt hørelsen ved arbejder, som forårsager meget støj.
- Bær altid beskyttelsesbriller, faste beskyttelseshandsker og mund/næsebeskyttelse ved arbejder som forårsager støv, spåner, dampe eller gnister.
- Arbejd aldrig henimod kroppen.
- Grib aldrig ind i arbejdende apparater.
- Sørg for, at alle elektriske apparater er beskyttet mod fugtighed, støv og væde.
- Børn bør ikke opholde sig i Deres værksted og Deres apparater bør opbevares utilgængeligt for uvedkommende.
- De bør aldrig lade uerfarne arbejde med Deres apparater el. værktøj uden instruktion og opsyn.
- Arbejd altid efter plan og koncentreret.
- Sørg altid for orden, hvor De arbejder.
- Anvend kun originale wolcraft® reservedele.

## Säkerhetstips

- Läs noga igenom säkerhetsföreskrifterna från tillverkaren för dina maskiner (t.ex. bormaskin, vinkelslipmaskin o.s.v.).
- Maskinerna måste överensstämma med VDE-riktlinjerna. Maskiner fr.o.m. tillverkningsår 1995 ska vara försedda med CE-tecken.
- Drag alltid ut stickkontakten:
  - före verktygsbyte
  - före byte av arbetsstycke
  - före servicearbete
  - när maskinen ej är i drift
- Kontrollera att maskinerna och verktygen fungerar innan du börjar arbeta med dem. Använd aldrig skadade eller slöa verktyg.
- Kontrollera alltid att maskinerna är riktigt monterade innan du börjar arbetet (t.ex. skruvförband).
- Spänn fast arbetsstycket som ska bearbetas.
- Försäkra dig alltid om att både maskinerna och du själv står stadigt.
- Läsa igenom uppgifterna om minimi- och maximirvart och rotationsriktning. Dessa hittar du antingen på maskinen, förpackningen eller i bruksanvisningen.
- Använd verktygen endast till det de är gjorda för.
- Tag aldrig bort några skyddsanordningar.
- Försäkra dig om att inga delar av klädesplagg hänger lösa (spec. ärmar) och skyddar ditt hår.
- Använd öronskydd vid arbeten som försäkras mycket buller.
- Använd alltid skyddsglasögon, fasta skyddshandskar och mun-/nässkydd vid arbeten där damm, spån, ångor eller gnistor kan uppstå.
- Arbeta aldrig i riktning mot dig själv.
- Grip aldrig tag i maskiner som är igång.
- Se till att alla elektriska apparater är skyddade mot väta, damm och fukt.
- Se till att barn inte kommer i närheten av hobbyverkstaden och förvara dina maskiner på säker plats.
- Låt aldrig oerfarna personer arbeta med maskinerna utan handledning eller uppsikt.
- Arbeta alltid planmässigt och koncentrerat.
- Håll alltid arbetsplatsen i ordning.
- Använd endast originalreservdelar från wolfcraft®.

## Turvaohjeet

- Noudata ehdottomasti käyttökohteisesi valmistajien antamia turvamääräyksiä.
- Näiden laitteiden on vastattava VDE-määräyksiä. Vuonna 1995 tai sen jälkeen valmistetuissa laitteissa on oltava CE-merkki.
- Vedä aina pistoke pistorasiasta:
  - ennen laitteiden vaihtoa
  - ennen työstettävien laitteiden vaihtoa
  - ennen huoltotoita
  - kun et käytä laitetta.
- Ennen töiden aloittamista tarkista laitteiden ja työkalujen kunto. Älä milloinkaan käytä rikkiinistä tai tylsää työkalua.
- Tarkista aina ennen töiden aloittamista, että käytettävät laitteet (esim. niiden ruuvi-liitokset) on oikein asennettu.
- Kiinnitä työstettävä kappale hyvin.
- Huolehdi siitä, että työskennelläsi seisot tukevasti, ja että laitteet ovat varmasti paikoillaan.
- Laitteita tai työkaluja käytettäessä noudata tuotteessa, pakkauksessa tai käyttöohjeissa annettuja kierrosluvun ja pyörimissuunnan minimi- ja maksimiarvoja.
- Käytä työkaluja vain niiden alkuperäiseen tarkoitukseen.
- Älä poista milloinkaan suojalaitteita.
- Huolehdi siitä, että vaateesi (erityisesti hihat) ovat kehoa myötäilevät ja suojaavat myös hiuksesi.
- Suojaa korvasi melulta, jos työ on kovaaäänistä.
- Käytä kaikissa töissä, joiden yhteydessä syntyy pölyä, lastuja, höyryjä tai kipinöitä, suojalaseja ja suu-/nenäsuojusta.
- Älä milloinkaan työskentele itseesi päin.
- Älä milloinkaan tartu käynnissä oleviin koneisiin.
- Huolehdi siitä, suojattu kastumiseita, pölyitä ja kosteudeita.
- Pidä lapset loitolla työpajasta ja säilytä laitteet ja työkalut turvallisessa paikassa.
- Älä milloinkaan päästä aloittelijoita yksin tai ilman ohjausta laitteiden ja työkalujen pariin.
- Suorita työt aina suunnitelmallisesti ja keskittyneesti.
- Pidä työpaikkasi aina järjestyksessä.
- Käytä vain alkuperäisiä wolfcraft®-varaosia.



## Tips for sikkerheten

- Følg sikkerhetsforskriftene til produsentene av Deres drivmaskine.
- Dette utstyret må være i henhold til VDE-retningslinjene. Utstyr som er produsert etter 1995 må ha et CE-tegn.
- Stikkkontakten bør generelt trekkes ut:
  - før ombytting av utstyr
  - før ombytting av arbeidsstykker
  - før vedlikeholdsarbeider
  - ved ikke-bruk
- Kontroller utstyrets og verktøyet funksjonsdyktighet før arbeidet settes i gang. Det må aldri arbeides med ødelagt eller sløvt verktøy.
- Kontroller alltid før arbeidsstart at utstyret som skal brukes er riktig montert (f.eks. skruforbindelser).
- Spenn fast delen som skal bearbeides.
- Påse at både De selv og utstyret som skal benyttes står støtt.
- Overhold dataene på produktet, emballasjen eller i bruksanvisningen hva angår min./maks. omdreiningstal og dreieretning for utstyret og verktøyet som skal benyttes.
- Bruk verktøyet kun i henhold til det opprinnelige bruksformål.
- Beskyttelsesinnretninger må aldri fjernes.
- Sørg for å bruke tetsittende klær (særlig ermene) og beskytt håret.
- Beskytt hørselen ved arbeider som forårsaker stor støy.
- Bruk beskyttelsesbriller og en munn-/nesebeskyttelse ved alle arbeider som forårsaker støv, spon, damp eller gnister.
- Arbeid aldri mot kroppen.
- Grip aldri inn i løpende apparater.
- Påse at alle elektriske apparater er beskyttet mot væte, støv og fuktighet.
- Hold barn unna verktøyet, og oppbevar utstyret og verktøyet på et sikkert sted.
- La aldri uerfarne personer arbeide med apparatene og verktøyet uten veiledning eller oppsikt.
- Det må alltid arbeides på en målrettet og konsentrert måte.
- Hold orden på Deres arbeidsområde.
- Bruk kun originale wolfcraft®, -reservedeler.

## Instrukcja bezpieczeństwa pracy

- Proszę bezwzględnie przestrzegać zasad bezpieczeństwa ustalonych przez producenta.
- Urządzenia odpowiadają przepisom VDE = Związku Elektrotechników Niemieckich. Urządzenia wyprodukowane po roku 1995 muszą posiadać certyfikat CE.
- Obowiązkowo wyciągnąć wtyczkę z gniazdka sieci zasilającej:
  - przed wymianą urządzeń lub narzędzi
  - przed wymianą obrabianych przedmiotów
  - przed konserwacją lub regulacją
  - po zakończeniu pracy.
- Przed rozpoczęciem pracy sprawdzić stan techniczny urządzeń i narzędzi. Nigdy nie używać uszkodzonych i tępych narzędzi.
- Przed rozpoczęciem pracy sprawdzić prawidłowość montażu urządzenia (np. połączenia śrubowe).
- Zapewnić należyte oparcie obrabianego przedmiotu lub jego zamocowanie.
- Zapewnić w miejscu pracy należyte i pewne podłoże dla siebie i używanych urządzeń.
- Uwzględnić dane techniczne podające szybkość obrotową oraz kierunek obrotów, zawarte w instrukcjach obsługi, na opakowaniach lub urządzeniu.
- Używać narzędzia zgodnie z ich przeznaczeniem.
- Nigdy nie usuwać wyposażenia urządzeń związaneego z bezpieczeństwem pracy (np. wszelkiego rodzaju osłon).
- Prz pracy nie nosić luźnej odzieży (rękawy), jak również chronić włosy przed kontaktem z maszyną (np. przez nakrycie głowy).
- W przypadku dużego nasilenia dźwięku podczas wykonywanych prac, stosować środki ochrony słuchu.
- Podczas prac powodujących wytwarzanie kurzu, wiórów, gazów oraz iskier należy zakładać okulary ochronne i maskę chroniącą drogi oddechowe.
- Uważać by kierunek pracy narzędzia nie mógł być przyczyną okaleczenia ciała.
- Proszę nie pracować w kierunku ciała.
- Nie dotykać pracujących narzędzi.
- Chronić urządzenia elektryczne przed działaniem wilgoci i kurzu.
- Uniemożliwić dzieciom kontakt z urządzeniami, narzędziami i wyposażeniem Waszego warsztatu.
- Nie pozwalają osobom niedoświadczonym na pracę urządzeniami i narzędziami bez nadzoru.
- Podczas wykonywania prac należy zachować pełną koncentrację.
- Miejsce pracy utrzymywać w należyłym porządku.
- Używać tylko oryginalne części zamienne firmy wolfcraft®.

## ΥΠΟΔΕΙΞΕΙΣ ΑΣΦΑΛΕΙΑΣ

- Λάβετε οπωσδήποτε υπόψιν σας τις οδηγίες ασφαλείας του κατασκευαστή του μηχανήματος
- Αυτά τα εργαλεία πρέπει να τηρούν τις προδιαγραφές VDE.Μηχανήματα έτους κατασκευής 1995 πρέπει να έχουν το σήμα CE.
- Απουσνεδέτε το μηχανήμα από την μπρίζα:
  - πριν από το μοντάρισμα άλλων μηχανημάτων ή εργαλείων
  - πριν από εργασίες συντήρησης
  - κατά την μη χρησιμοποίησή τους
- Ελέγξτε πριν από κάθε εργασία την λειτουργικότητα των μηχανημάτων και εργαλείων. Μην εργάζεστε ποτέ με φθαρμένα ή χαλασμένα εργαλεία.
- Ελέγξτε πριν από κάθε εργασία το σωστό μοντάρισματος προς χρήση μηχανημάτων(π.χ. σωστό σφίξιμο βιδών).
- Σταθεροποιήστε το προς επεξεργασία υλικό.
- Φροντίστε για την σταθερότητα του μηχανήματος.
- Προσέξτε κατά την διάρκεια των εργασιών την σταθερότητα των μηχανημάτων.
- Προσέξτε στα προς χρησιμοποίηση μηχανήματα και εργαλεία τις ενδείξεις για το μέγιστο/ελάχιστο αριθμό εμβολών που αναγράφονται πάνω στα προϊόντα, στην συσκευασία ή στις οδηγίες χρήσης.
- Χρησιμοποιήστε τα εργαλεία μόνο για το σκοπό που έχουν κατασκευαστεί.
- Μην απομακρύνετε υπάρχοντα μέτρα ασφαλείας
- Φροντίστε για την κατάλληλη ενδυμασία και προστατεύστε τα μαλλιά σας.
- Προστατεύστε την ακοή σας κατά την διάρκεια θορυβοδών εργασιών.
- Χρησιμοποιήστε κατά την διάρκεια εργασιών που δημιουργούν σκόνη,ριζίσματα,ατμούς ή σπινθήρες μια μάσκα προστασία, γάντια προστασίας και μάσκα αναπνοής.
- Μην ακουμπάτε τα εν λειτουργία μηχανήματα.
- Προφυλάξτε τα ηλεκτρικά μηχανήματα από υγρασία και σκόνη.
- Κρατήστε τα παιδιά μακριά από τον τόπο εργασίας σας και φυλάξτε σε σίγουρο μέρος τα μηχανήματα και εργαλεία.
- Μην επιτρέπετε σε άπειρους να χρησιμοποιούν τα μηχανήματα και εργαλεία χωρίς καθοδήγηση ή επίβλεψη.Εργάζεστε μεθοδικά και συγκεντρωμένα.
- Κρατήστε τον χώρο εργασίας σας σε τάξη.
- Χρησιμοποιείτε μόνον αυθεντικά ανταλλακτικά wolfcraft®.

## Emniyet Kuralları

- Torna tezgahınızı kullanırken üretici firmanın belirlediği emniyet kurallarına mutlaka dikkat ediniz.
- Bu makinelerin VDE-Standartlarına uygun olması gerekir. 1995 yılından itibaren üretilen makinelerin CE-mühürlü olması gerekir.
- Prencip olarak fişi çekiniz:
  - makineleri değiştirmeden önce
  - işlenen parçaları değiştirmeden önce
  - bakımdan önce
  - kullanim dışında
- Çalışmaya başlamadan önce makinelerin ve takımların işlevini kontrol ediniz. Asla bozuk veya körelmiş aletlerle çalışmayınız.
- Çalışmaya başlamadan önce daima kullanılan aletlerin doğru monte edilip edilmediğini kontrol ediniz (Örneğin : civata bağlantılarını).
- İşlenen parçayı sıkıca sabitleyiniz.
- Kullanılan makinelerin ve kedinizin düz bir zemin üzerinde bulunmanıza dikkat ediniz.
- Makinaları ve aletleri kullanırken, kullanma talimatnamesindeki, ürünün veya ambalajın üzerindeki min./max. strok sayısına dikkat ediniz.
- Takımları sadece kullanım amaçlarına göre kullanınız.
- Asla koruyucu düzenleri sökmeyiniz.
- İş elbisinizin (özellikle kollarn) vücudunuza bitişik olmasına özen gösteriniz ve saçlarınızı koruyunuz.
- Aşırı gürültülü işlerde kulaklarınızı koruyunuz.
- Toz, çapak, talaş, duman ve kıvılcım çıkan bütün işlerde koruyucu gözlük, iş eldiveni ve maske kullanınız.
- Asla hareket halindeki makinalara dokunmayınız.
- Bütün elektrikli aletlerin nem, su ve tozdan korunmasına dikkat ediniz.
- Çocukları atelyenizden uzak tutunuz. Aletlerinizi ve takımlarınızı emniyetli yerlerde saklayınız.
- Acemi kişilerin yalnız başına alet ve takımlarınızla çalışmasına izin vermeminiz.
- Her zaman planlı ve konsantrasyonlu çalışınız.
- Çalışma sahanızı düzenli tutunuz.
- Sadece orjinal wolfcraft® yedek parçaları kullanınız.



## **5 Jahre Garantie**

### **wolcraft® Garantie**

Liebe Heimwerkerin, lieber Heimwerker,  
Sie haben ein hochwertiges wolcraft®-Produkt erworben, das Ihnen viel Freude beim Heimwerken bringen wird. wolcraft®-Produkte entsprechen hohem technischem Standard und durchlaufen, bevor sie in den Handel gelangen, intensive Entwicklungs- und Testphasen.

Während der Serienfertigung sichern ständige Kontrollen und regelmäßige Tests den hohen Qualitätsstandard. Solide technische Entwicklungen und zuverlässige Qualitätskontrollen geben Ihnen die Sicherheit einer richtigen Kaufentscheidung.

Auf das erworbene wolcraft®-Produkt gewähren wir Ihnen

### **5 Jahre Garantie.**

Sollten innerhalb der Garantiezeit Schäden auftreten, die auf Materialfehler zurückzuführen sind, leistet wolcraft® unentgeltlich Ersatz.

Die Garantiefrist beginnt mit dem Kaufdatum.

Bitte lassen Sie unbedingt die Garantiekarte

vollständig ausfüllen bzw. bewahren Sie

die Rechnung gut auf. Voraussetzung für die

Einhaltung dieser Garantiezusage ist die ausschließliche Nutzung der erworbenen Geräte im Heimwerkerbereich, eine sachgerechte Bedienung

und die Verwendung von original wolcraft®

-Ersatzteilen. Garantieansprüche können nur mit der vollständig ausgefüllten Garantiekarte geltend gemacht werden.



## **5 years Guarantee**

### **wolcraft® Guarantee**

Dear DIY enthusiast,

You have purchased a high-quality wolcraft® appliance which we know you will enjoy using.

wolcraft® appliances are built to high technical standards and undergo intensive development and testing before leaving the factory. Constant checks and regular tests during their production ensure a high standard of quality. Sound technical developments and reliable quality assurance give you the certainty that you have made the right purchase decision. For this wolcraft® product we give you a

### **five-year guarantee.**

Should your appliance fail during the period of guarantee due to a material fault, we will replace it free of charge. The guarantee starts on the date of purchase. Please ensure that the guarantee card is filled out in full or keep the bill in a safe place. The validity of this guarantee is subject to the condition that the appliance is used only for DIY work around the home, that it is handled properly and that only spare parts from wolcraft® are used. No claims will be recognised under guarantee unless the details on the guarantee card are complete.

F

## ***5 Années de Garantie***

### **wolcraft® Garantie**

Ami bricoleur, Vous venez d'acheter un produit wolcraft® de haute qualité qui vous apportera beaucoup de satisfactions lors de vos travaux de bricolage. Les produits wolcraft® possèdent un haut standard technologique et passent, avant l'expédition aux revendeurs, par des phases de test et de développement intensifs. Pendant la fabrication en série, des contrôles permanents et des tests réguliers assurent le maintien du haut standard de qualité. La conception technique sérieuse et les contrôles de qualité fiables vous garantissent un excellent achat. Pour le produit wolcraft® que vous venez d'acheter nous délivrons :

### ***5 années de garantie***

Endéans ces cinq années, le matériel présentant des défauts sera remplacé par wolcraft®. Le délai de garantie prend cours à la date mentionnée sur la facture d'achat. Veuillez faire remplir complètement la carte de garantie et conservez soigneusement la facture. Cette garantie n'est valable qu'en cas d'utilisation des machines pour des travaux domestiques, et le suivi scrupuleux du mode d'emploi ainsi que l'usage de pièces de rechange wolcraft® originales. La revendication de garantie doit être accompagnée de la carte de garantie dûment remplie.

NL

## ***5 Jaar Garantie***

### **wolcraft® Garantie**

Beste doe-het-zelver, U hebt een hoogwaardig wolcraft®-produkt gekocht, waarvan U bij het doe-het-zelven werk veel plezier zult hebben. wolcraft®-produkten stemmen met een hoge technische standaard overeen en moeten voordat ze in de handel komen intensieve ontwikkelings- en testfasen doormaken. Gedurende de serieproductie zorgen voortdurende controles en regelmatige tests voor een hoge kwaliteitsstandaard. Degelijke technische ontwikkelingen en betrouwbare kwaliteitscontroles geven U de zekerheid voor de juiste koopbeslissing. Voor het gekochte wolcraft®-produkt geven wij U

### ***5 jaar garantie***

Indien binnen de garantietijd storingen optreden als gevolg van materiaalfouten, wordt het beschadigde deel gratis door wolcraft® vervangen. De garantietijd begint op de koopdatum. Laat de garantietaal in ieder geval geheel invullen of bewaar de rekening. Voorwaarden om de garantietoelage na te komen zijn, dat het gekochte apparaat uitsluitend voor doe-het-zelven wordt gebruikt, dat het apparaat vakkundig wordt bediend en dat uitsluitend originele wolcraft® reserveonderdelen worden gebruikt. Garantieaanspraken kunnen alleen met een geheel ingevulde garantietaal gedaan worden.



## ***Garanzia di 5 Anni***

### **wolcraft® Garanzia**

Egredi utenti,

avete acquistato un prodotto wolcraft® di alta qualità che non mancherà di soddisfarVi in tutti i lavori domestici. I prodotti wolcraft® vantano uno standard tecnico molto elevato e vengono sottoposti, prima di entrare in commercio a fasi di sviluppo e test intensivi. Controlli continui e test regolari, durante la produzione in serie, assicurano l'alta qualità standard. Pertanto solidi sviluppi tecnici e controlli di qualità affidabili, Vi daranno la sicurezza di una scelta d'acquisto giusta. Per l'acquisto di prodotti wolcraft® Vi concediamo una ***garanzia di 5 anni***

Qualora entro questi periodi di garanzia dovessero presentarsi guasti dovuti al materiale o a difetti di produzione, la wolcraft® provvederà alla sostituzione gratuita. Il periodo di garanzia ha inizio dalla data di acquisto. Vi preghiamo pertanto di farVi assolutamente compilare debitamente il tagliando di garanzia e di conservare la fattura. Affinchè la garanzia venga riconosciuta, bisogna tener presente alcune condizioni:

usare l'apparecchio acquistato solo a scopi domestici, usare l'apparecchio adeguatamente, usare esclusivamente pezzi di ricambio originali wolcraft®.Richieste di garanzia possono essere riconosciute solo dietro presentazione del tagliando di garanzia debitamente compilato.



## ***5 Años de Garantía***

### **Garantía wolcraft®**

Estimados clientes:

Acaban de adquirir un valioso productowolcraft® que les causará mucha satisfacción en el bricolage. Los productos wolcraft® tienen una alta tecnología estándar y están sometidos a pruebas de desarrollo y fases de control antes de ser lanzados al mercado. Los controles y pruebas continuas durante la fabricación en serie, aseguran el alto nivel de calidad y les da a Vds. la seguridad de haber tomado la decisión correcta al elegir un producto wolcraft®, para el cual les concedemos una ***Garantía de 5 años***

wolcraft® suministrará los repuestos gratis, siempre y cuando sean defectos del material y estén dentro del periodo de garantía, el cual comienza con la fecha de la compra. Por este motivo deben asegurarse de que su tarjeta de garantía esté debidamente rellena o bien deben guardar la factura. Condiciones de garantía: Que el equipo se haya usado según instrucciones, única y exclusivamente para el bricolage, y sólo les hayan puesto repuestos originales wolcraft®. Para hacer uso de su derecho de garantía, deben presentar la tarjeta de garantía debidamente cumplimentada.

P

## 5 anos de garantia

### Garantia wolcraft®

Querido amator e amadora de bricolage, Adquiriu um produto da wolcraft® de elevado valor, que lhe irá proporcionar grande prazer na bricolage caseira. Os produtos da wolcraft® correspondem a um nível técnico elevado e passam por fases intensivas de desenvolvimento e de exame antes de serem comercializados.

Durante a produção em série efectuamos controlos constantes e testes regulares que asseguram o elevado nível de qualidade. Desenvolvimentos técnicos sólidos e controlos de qualidade com petentes conferem-lhe a segurança de ter tomado a decisão de compra acertada. Ao produto wolcraft® adquirido conferimos-lhe uma

### ***garantia de 5 anos***

Se surgirem danos dentro do período de garantia, que tenham origem em falhas do material, a wolcraft® concede substituição gratuita. O prazo da garantia inicia-se com a data de compra. Mande preencher impreterivelmente o cartão de garantia de forma completa e guarde bem a factura. Condição para manter a confirmação de garantia é a utilização exclusiva dos aparelhos adquiridos na área de bricolage, uma operação adequada e a utilização de peças sobresselentes originais da wolcraft®. Direitos de garantia só podem ser validados com um cartão de garantia preenchido de forma completa.

DK

## 5 års Garanti

### wolcraft® Garanti

Kære hobbyensdedker,

De har købt et kvalitetsprodukt, som De vil have meget glæde af ved gør-det-selv-arbejdet. wolcraft®-produkter holder høj teknisk standard og gennemgår, intensive udviklings- og testfaser før de kommer i handelen. Under serieproduktionen sikrer den stadige kontrol og de regelmæssige tests den høje kvalitetsstandard. Solide tekniske udviklinger og effektive kvalitetskontroller giver Dem sikkerhed for, at De har købt det rigtige produkt. Vi yder

### ***5 års garanti.***

Opstår der skader inden for dette tidsrum, der kan føres tilbage til materialet eller forarbejdningsfejl, ombytter wolcraft® produktet uden omkostninger for Dem. Garantiperioden begynder med købsdatoen. Sørg for, at garantikortet er udfyldt korrekt og opbevar regningen. Forudsætning for indfrielse af dette garantiløfte er, at det købte apparat udelukkende benyttes til hobbyarbejder, at det betjenes forskriftsmæssigt og at der udelukkende anvendes originale wolcraft® reservedele. Garantikrav kan kun gøres gældende, når garantikortet er komplet udfyldt.

S

## **5 års Garanti**

### **wolcraft® Garanti**

Till hobbysnickaren!

Vi gratulerar till Er nya kvalitetsprodukt från wolcraft® som vi hoppas att Ni kommer att ha stor nytta av i hobbyarbetet. wolcraft®-produkter håller en hög teknisk standard och genomgår intensiva utvecklings- och testkontroller innan de kommer ut i handeln. Regelbundna kontroller och tester garanterar hög kvalitet på standard vid serietillverkning. En solid teknisk utveckling och tillförlitliga kvalitetskontroller är garantin fôt att Ni valt rätt. På denna wolcraft®-produkt lämnar vi

### **5 års garanti**

För skador som uppstår under garantitiden och som beror på materialfel garanterar wolcraft® kostnadsfri ersättning. Garantin gäller från och med köpdatumet. Var noga med att fylla i garanti-sedeln ordentligt eller förvara kvittot väl. Garantin förutsätter att maskinen används endast för hobbyarbete, att den sköts på sakkunnigt sätt samt endast reservdelar från wolcraft® används.

Garantianspråk kan endast ställas med fullständigt ifyllt garantisedel.

FIN

## **5 vuoden takuu**

### **wolcraft®-takuu**

Hyvä nikkari,

olet valinnut korkealaatuisen wolcraft®-tuotteen, josta Sinulla on varmasti paljon iloa. wolcraft®-tuotteet täyttävät tekniikan korkeat vaatimukset. Ne läpikäyvät ennen markkinoille tuloaan intensiivisen kehitys- ja testivaiheen. Sarjavalmistuksen aikana jatkuvat tarkastukset ja säännölliset testit huolehtivat laitteen korkeasta laadusta. Vakaa tekninen kehitys ja luotettava laadun tarkkailu antavat Sinulle varmuuden siitä, että olet tehnyt oikean valinnan. wolcraft® myöntää laitteelle

### **5 vuoden takuun**

Mikäli tänä aikana laitteessa esiintyy materiaalista tai valmistuksesta johtuvia vikoja, wolcraft® korvaa ne maksutta. Takuuaika alkaa ostopäivänä. Huolehdi siitä, että takuukortti on asianmukaisesti täytetty ja säilytä se huolellisesti laskun mukana. Myönnettävän takuun edellytyksenä on, että laitteita käytetään ainoastaan kotikäytössä käyttöohjeita noudattaen ja siinä käytetään vain alkuperäisiä wolcraft®-varaosia. Oikeus takuun alaiseen korvaukseen on voimassa ainoastaan täydellisesti täytettyä takuukorttia vastaan.

N

## **5 års garanti**

### **wolcraft® Garanti**

Kjære hobbysekker

De har nå fått et høyverdig wolcraft® produkt, som de vil få stor glede av. wolcraft® produktene er av høy tekniske standard og gjennomgår intensive utviklings- og testfaser før de kommer i handelen. Under produksjonen sikrer hyppige kontroller og regelmessige tester en høy kvalitetsstandard.

Solid teknisk utvikling og sikker kvalitetskontroll gir sikkerhet for en riktig kjøpsbeslutning.

På wolcraft® produktet De har kjøpt gir vi

### **5 års garanti.**

Dersom det innenfor garantitiden oppstår skader som kan føres tilbake til materialfeil, gir wolcraft® gratis erstatning. Garantifristen starter ved kjøpsdatoen. Pass på at garantikortet er fullstendig utfyllt, og ta også godt vare på fakturaen. Forutsetning for garantioppfyllelsen er at det anskaffede apparatet utelukkende benyttes av hobbysekkere, forskriftsmessig betjening og bruk av originale wolcraft® reservedeler. Garantikrav kan bare gjøres gjeldende med fullstendig utfyllt garantikort.

PL

## **5 lat gwarancji**

### **wolcraft® gwarancja**

Droga Majsterkowiczko, drogi Majsterkowiczu.

Nabyliście Państwo nasz wysokiej jakości wyrób wolcraft®, który przyniesie Wam wiele radości i satysfakcji w majsterkowaniu. Wyroby wolcraft® odpowiadają wysokiemu standardowi technicznemu i przed wprowadzeniem do sprzedaży podlegają intensywnym badaniom funkcjonalnym i jakościowym. Regularne testy i kontrole podczas cyklu produkcyjnego zapewniają wysoki poziom jakości wyrobów. Wysoko wykwalifikowany Ośrodek Doświadczalny i Kontrola Techniczna dają Państwu gwarancję zakupu produktu wysokiej jakości. Na nabyte wyroby wolcraft® nabywca otrzymuje

### **5 lat gwarancji**

Jeżeli w okresie tego czasu w zakupionym przez Państwo wyrobie wystąpią nieprawidłowości, których powodem jest wada materiału, firma wolcraft® zobowiązuje się do wymiany uszkodzonych elementów swojego wyrobu. Rozpoczęciem okresu gwarancji jest data sprzedaży wyrobu. W związku z tym prosimy o sprawdzenie czy karta gwarancyjna została dokładnie i należycie wypełniona oraz o zachowanie rachunku kupna z naniesioną datą sprzedaży. W przypadku nie posiadania dokumentu z potwierdzoną datą sprzedaży, roszczenia gwarancyjne nie będą uwzględniane. Podstawą do uwzględnienia roszczeń gwarancyjnych jest używanie zakupionych wyrobów zgodnie z ich przeznaczeniem, prawidłowa obsługa oraz używanie tylko oryginalnych części zamiennych wolcraft®.



GR

## 5 χρόνια εγγύηση

### wolcraft® εγγύηση

Αγαπητή πελάτισσα, αγαπητέ πελάτη,  
Αγοράσατε ένα υψηλής ποιότητας προϊόν,  
που θα σας προσφέρει εξαιρετική  
ικανοποίηση κατά την εργασία σας. Τα  
προϊόντα wolcraft® ανταποκρίνονται σε ένα  
υψηλό τεχνικό επίπεδο και πριν βγούν στο  
εμπόριο, διανύουν εντατικά στάδια εξέλιξης  
και δοκιμών. Κατά την διάρκεια της μαζικής  
παραγωγής πραγματοποιούνται διαρκείς  
έλεγχοι και δοκιμές, ώστε να εξασφαλίζεται  
η υψηλή ποιότητα. Η φερέγγυα τεχνική  
εξέλιξη και οι αξιόπιστοι έλεγχοι ποιότητας  
σας εξασφαλίζουν την σιγουριά μιάς σωστής  
αγοράς. Σας προσφέρουμε για το προϊόν  
wolcraft®

## 5 χρόνια εγγύηση

Εάν κατά την διάρκεια της εγγυητικής  
περιόδου εμφανιστούν ζημιές που  
οφείλονται σε ελαττώματα του υλικού, η  
εταιρεία wolcraft® σας προσφέρει δωρεάν  
ανταλλακτικά. Η διάρκεια εγγύησης αρχίζει  
απο την ημέρα αγοράς. Παρακαλούμε να  
παραλάβετε την κάρτα εγγύησης ανελλιπώς  
συμπληρωμένη και να κρατήσετε την  
απόδειξη πληρωμής. Απαραίτητη  
προϋπόθεση για εγγύηση εκ μέρους μας  
είναι η αποκλειστική χρησιμοποίηση των  
μηχανημάτων ερασιτεχνικά, η σωστή χρήση  
και μεταχείριση ανταλλακτικών wolcraft®.  
Η προσφερόμενη εγγύηση ισχύει μόνο  
εάν φέρετε μαζί σας την κάρτα εγγύησης  
ανελλιπώς συμπληρωμένη.

TR

## 5 Yıl Garanti

### wolcraft® Garantisi

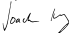
Sayın sanatkar,  
evdeki Hobi işlerinizde üzerinde zevkle çalışacağınız  
yüksek kaliteli bir wolcraft® ürününü  
seçtiniz. Yüksek teknik standartlara uygun olan  
wolcraft® ürünleri, satışa sunulmadan önce,  
sıkı bir geliştirme ve test safhasından geçiriliyor.  
Seri üretim sırasındaki daimi kontrollerle düzenli  
aralıklarla yapılan testler yüksek kalitenin standart-  
laşmasını sağlıyor. Yoğun teknik gelişmeler ve güve-  
nilir kalite kontrolü size doğru bir alım kararı ver-  
menin güvencesini sağlar. Seçtiğiniz wolcraft®  
ürünü için size

## 5 Yıl Garanti

veriyoruz. wolcraft® garantisi süresi içerisindeki,  
malzeme hatası yüzünden meydana gelmiş  
olan hasarlar için ücretsiz yedek parça sağlar.  
Garanti süresi alım tarihi ile başlar. Lütfen garanti  
kartını tam anlamıyla doldurup, fatura ile birlikte  
iyi muhafaza ediniz. Bu garanti sadece satın alınan  
ürünlerin evdeki Hobi işlerinde, uygun kullanımında  
ve orijinal wolcraft® yedek parçaları kullanıldığı tak-  
tirde geçerlidir. Garanti talebi sadece tam anlamıyla  
doldurulmuş garanti kartı bulunduğu sürece kabul  
edilir.

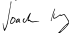
④ **Konformitätserklärung**

Hiermit erklärt die Firma wolcraft GmbH in D-56746 Kempenich, daß dieses Produkt der Richtlinie 98/37/EG entspricht.  
Kempenich, 23.05.2007

  
Joachim May  
Entwicklungleiter

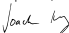
④ **EC Declaration of conformity**

wolcraft GmbH in D-56746 Kempenich hereby certifies, that this product complies with the guidelines 98/37/EG.  
Kempenich, 23.05.2007

  
Joachim May  
Manager Research and Development

④ **Déclaration de conformité CE**

Par la présente, la société wolcraft GmbH, D-56746 Kempenich, déclare que le présent produit est conforme aux directives 98/37/EG  
Kempenich, 23.05.2007

  
Joachim May  
chef bureau d'étude

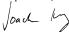
④ **EG conformiteitsverklaring**

Hierbij verklaart de firma wolcraft GmbH, D-56746 Kempenich, dat dit product aan de EG-richtlijnen 98/37/EG.  
Kempenich, 23.05.2007

  
Joachim May  
researchleider

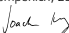
④ **Dichiarazione di conformità CEE**

La ditta wolcraft GmbH, D-56746 Kempenich, dichiara che questo prodotto è conforme alle direttive n° 98/37/EG.  
Kempenich, 23.05.2007

  
Joachim May  
Direttore dell'ufficio sviluppo

④ **Declaración de Conformidad con la CE**

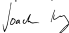
La empresa wolcraft GmbH, D-56746 Kempenich, declara por la presente que este producto responde a las normativas 98/37/EG.  
Kempenich, 23.05.2007

  
Joachim May  
jefe sección de desarrollo

④ **Declaração de Conformidade**

A Empresa wolcraft GmbH, com sede em D-56746 Kempenich, declara para

os devidos efeitos, que este produto à Directiva 98/37/EG.  
Kempenich, 23.05.2007

  
Joachim May  
Director de Pesquisas

④ **EF-Konformitetserklæring**

Hermed erklærer firmaet wolcraft GmbH, D-56746 Kempenich, at dette produkt er i overensstemmelse med EF-direktivet 98/37/EG.  
Kempenich, 23.05.2007

  
Joachim May  
udviklingschef

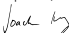
④ **EU-konformitetsintyg**

Härmed förklarar firma wolcraft GmbH, D-56746 Kempenich, att denna produkt motsvarar riktlinje 98/37/EG.  
Kempenich, 23.05.2007

  
Joachim May  
Utvecklingschef

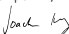
④ **EY-vaatimusten mukaisuusvakuutus**

Yhtiö wolcraft GmbH, D-56746 Kempenich, vakuuttaa täten, että tämä tuote vastaa EY-direktiivin 98/37/EG vaatimuksia.  
Kempenich, 23.05.2007

  
Joachim May  
suunnittelupäällikkö

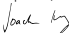
④ **Konformitetserklæring**

Hermed erklærer firma wolcraft GmbH i D-56746 Kempenich at dette produktet er i samsvar med direktiv 98/37/EG.  
Kempenich, 23.05.2007

  
Joachim May  
Leder for utvikling

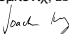
④ **Oświadczenie producenta**

Niniejszym firma wolcraft, 56746 Kempenich, Wolfstraße zapewnia, że wyprodukowany przez nią wyrób jest zgodny z wymogami przepisów 98/37/EG. Użycie wyżej wymienionego wyrobu jest dozwolone tylko wtedy, gdy współpracujące z nim urządzenie elektryczne również spełnia wymogi tych samych przepisów.  
Kempenich, 23.05.2007

  
Joachim May  
Kierownik Ośrodka Doświadczalnego

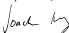
④ **Δήλωση τήρησης προδιαγραφών**

Η εταιρεία wolcraft ΕΠΕ δηλώνει ότι αυτό το προϊόν τηρεί τις προδιαγραφές 98/37/EG  
Κέμπενιχ, 23.05.2007

  
Joachim May  
Διευθυντής έρευνας και εξέλιξης

④ **Konformasyon Açıklaması**

Bu yazıyla almanyadaki wolcraft GmbH firması, D-56746 Kempenich, bu mamulün 98/37/EG Standartlarına uygun olduğunu açıklar.  
Kempenich, 23.05.2007

  
Joachim May  
Geliştirme Müdürü



- (D) Technische Änderungen vorbehalten  
 (GR) Subject to technical modifications  
 (F) Sous réserve de modifications techniques  
 (NL) Wijzigingen voorbehouden  
 (I) Salvo modifichie  
 (E) Salvo modificaciones  
 (P) Reserva-se o direito a modificações técnicas  
 (DK) Tekniske ændringer forbeholdes  
 (S) Rätt till tekniska ändringar förbehålles  
 (NN) Oikeus tekniisiin muutoksiin pipädetää  
 (N) Det tas forbehold om tekniske endringer  
 (PL) wszelkie zmiany zastrzeżone  
 (GR) Επιφυλασσόμαστε για κάθε τεχνική αλλαγή.  
 (TR) wolcraft® üründe teknik deęişiklikler yapabilir.



- (DK) wolcraft® apparat:  
 (S) wolcraft® maskin:  
 (NL) wolcraft® laite:  
 (N) wolcraft® apparat:  
 (PL) Wyrob wolcraft®  
 (GR) Μηχάνημα wolcraft®.  
 (TR) wolcraft® Alet.
- (D) wolcraft® Gerät:  
 (GR) wolcraft® equipment:  
 (F) Type d'appareil wolcraft®.  
 (NL) wolcraft® apparaat:  
 (I) Apparecchio wolcraft®.  
 (E) Equipo wolcraft®.  
 (P) Aparelhos wolcraft®.

- (D) Reklamationsgrund:  
 (GR) Reason for complaint:  
 (F) Objet de la réclamation:  
 (NL) Reden voor de reclamatie:  
 (I) Motivo del reclamo:  
 (E) Motivo de la reclamación:  
 (P) Motivo de reclamação:

- (DK) Reklamationsgrund:  
 (S) Reklamationskäl:  
 (NL) Syy valitukseen:  
 (N) Reklamasjonsgrunn:  
 (PL) Powód reklamacji:  
 (GR) Αιτία παραπόνων:  
 (TR) Talep sebebi:



**S** **B** **HK**  
**Floor Trading AB**  
Lilla Floo  
S-26942 Båstad  
Tel.: 00 46 (0) 43 17 60 20  
Fax: 00 46 (0) 43 17 56 75  
wolfocraft@floortrading.com  
www.floortrading.com

**DK**  
**wolfocraft® DK**  
Hvinningdølvej 11  
8600 Silkeborg  
Tel.: 0045 7025 1082  
Fax: 0045 7025 1083  
Mogens.Vejvad@wod.wolfocraft.com

**E**  
**wolfocraft® España S.L.**  
**Unipersonal**  
Parque Tecnológico Valencia  
Edificio Wellness 1  
Avda. Juan de la Cierva, 27  
E-46980 Paterna  
Teléfono 00 34-902 197 119  
Fax 00 34-902 197 120  
Atencioncliente@woe.wolfocraft.com

**H**  
**Audaxtrade Kft.**  
Ungvár utca 64-66  
HU-1142 Budapest  
Tel. 00 36-1-2 51 33 68  
Fax 00 36-1-2 51 33 68  
sales@audytrade.hu

**P**  
**Aquemofer - Imp. e Exp., Lda.**  
Av. Egas Moniz, Pav. B, Ap. 79  
P-2135 Samora Correia  
Tel. 00 351-263-65 92 90  
Fax 00 351-263-65 92 99  
aquemofer@clix.pt

**L**  
**wolfocraft® Middle East Ltd.**  
P.O. Box 2428 - IL-Jerusalem  
Tel. 972-2-6 52 60 24  
Fax 972-2-6 52 95 13  
Handy: 972-50-52 06 49  
womea@netvision.net.il  
www.Wolfocraft.co.il

**D**  
**wolfocraft® GmbH**  
Wolff-Strasse  
D-56746 Kempenich  
Tel.: 00 49 (0) 26 55 51 0  
Fax: 00 49 (0) 26 55 51 80  
customerservice@wolfocraft.com  
Service-Hotline: 0 180-5 32 94 68

**A**  
**wolfocraft® GmbH**  
Hauffgasse 3-5  
A-1110 Wien  
Tel. 00 43 (1) 7 48 08 08-0  
Fax 00 43 (1) 7 48 08 08-11  
Kundendienst@woaut.wolfocraft.com

**D** **F**  
**wolfocraft® s.a.r.l.**  
Tour de Rosny II  
F-93 118 Rosny sous Bois Cedex  
Téléphone 00 33 (0) 1 48 12 29 30  
Téléfax 00 33 (0) 1 48 12 15 40  
customerservicefrance@wolfocraft.com

**GR**  
**m&b AG Verkaufssupport**  
Bahnhofstraße 25  
CH-5647 Oberrüti  
Tel. 00 41-41-7 41 77 66  
Fax 00 41-41-7 41 65 20  
mail@verkaufssupport.ch

**GB**  
**wolfocraft® Ltd.**  
9 Churchfield Road  
Sudbury  
Suffolk CO10 2YA  
Tel. 00 44 (0) 1787 88 07 76  
Fax 00 44 (0) 17 87 31 03 67  
customerservice@wogb.wolfocraft.com  
www.wolfocraft.co.uk

**NL**  
**wolfocraft® Nederland**  
De Pinckart 54  
NL-5674 CC Nuenen  
Tel. 00 31 (0) 40 2 63 11 14  
Fax 00 31 (0) 40-2 63 11 15  
klantinfo@wod.wolfocraft.com

**CZ**  
**ELNAS s.r.o.**  
Oblekovicke 394  
CZ-67181 Znojmo  
Tel. 00 420-515-22 01 26  
Fax 00 420-515-26 15 25  
info@elnas.cz

**I**  
**wolfocraft® srl.**  
Via San Francesco  
(Centro le Piazze)  
22066 Mariano Comense (Co)  
Tel. 00 39-0 31-7 50 900  
Fax 00 39-0 31-7 50 881  
servizioclienti@voi.wolfocraft.com

**D** Gekauft bei: Kaufdatum:  
**P** Purchased from: Date of purchase:  
**F** Magasin : Date de l'achat :  
**HK** Gekocht bij: Koopdatum:  
**E** Acquistato presso: Data d'acquisto:  
**E** Establecimiento de compra:  
**P** Fecha de compra:  
**P** Comprado em: Data de compra:  
**HK** Købt hos: Købsdato:

**S** Försäljare: Köpdatum:  
**NB** Ostopaajaks: Ostopaäva:  
**NB** Kjøpt hos: kjøpsdato:  
**NB** Nezava i adres sklepu:  
**E** data sprzedazy:  
**GR** Αγοραστής στο:  
**H** Ημερομηνία αγοράς:  
**NB** Satn alman yer: Satn alim tarih:



**D** Datum, Firmenstempel, Unterschrift  
**GR** Date/ company stamp/ signature  
**F** Date/ cachet de l'entreprise/ Signature  
**NB** Datum, firmastempel, handtekening  
**L** Data, timbro del negozio, firma  
**E** Fecha, sello de la empresa y firma  
**P** Data, carimbo da firma, assinatura  
**DK** Dato, firmastempel, underskrift

**S** datum/firmastempel/underskrift  
**NB** Päiväys, toimintimen leima, allekirjoitus  
**NB** Dato, firmastempel, underskrift  
**NB** Data sprzedazy, pieczęć firmowa, podpis  
**GR** Ημερομηνία, Σφραγίδα εταιρείας, Υπογραφή  
**NB** Tarih, Firma mührü, İmza



**wolfocraft® GmbH**  
**D-56746 Kempenich**  
**Germany**  
**www.wolfocraft.de**

Tel./Nr.: 116310001 / 05.07