



Track Clamp

Owner's Manual Guide d'utilisation Manual del propietario

ITEM# KMS7520
Article #KMS7520
Artículo # KMS7520

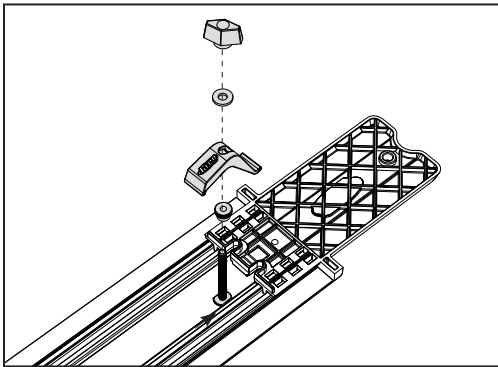
WARNING: This product can expose you to chemicals including Carbon 1333-86-4, which are known to the State of California to cause cancer. For more information go to www.P65Warnings.ca.gov.

WARNING When using this accessory with electric tools or another Kreg product, always follow the safety precautions below to reduce the risk of fire, electric shock, and personal injury. Read all these instructions before attempting to use this product. **SAVE THESE INSTRUCTIONS.**

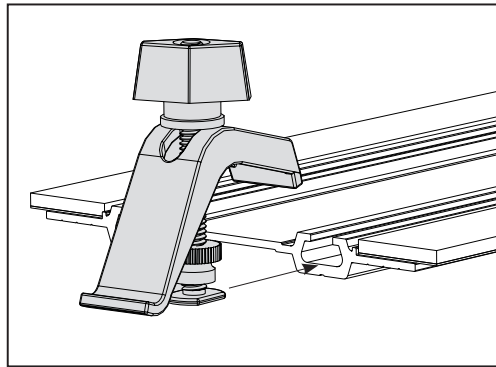
- Kreg Track Clamps are intended for use with the Kreg Accu-Cut™ family of products, Kreg Adaptive Cutting System Guide Track, Kreg Combo-Trak, and Kreg Mini Trak.
- Read, understand, and follow the safety warnings and operation instructions included with this product, and any other Kreg product(s) used in combination with his product, and those provided by your electric tool manufacturer. Keep all guards and safety devices in place.
- Wear proper eye, ear, and respiratory protection.

- Always disconnect your electric tool from power before making adjustments to the tool or Track Clamps.
- Allow the electric tool to come to a complete stop before making adjustments or removing the workpiece.
- Maintain your tools and accessories. Check for misalignment or binding of moving parts, loose fasteners, broken parts, and any other condition that may affect safe operation. If an unsafe condition is discovered, correct it before use.

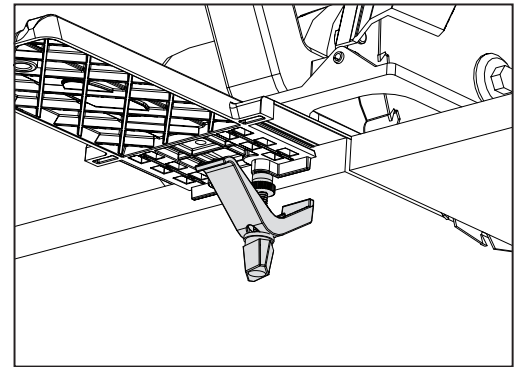
Kreg® Accu-Cut™ Products



Position one Track Clamp in the starter-block recess nearest the edge of the track used for cutting.

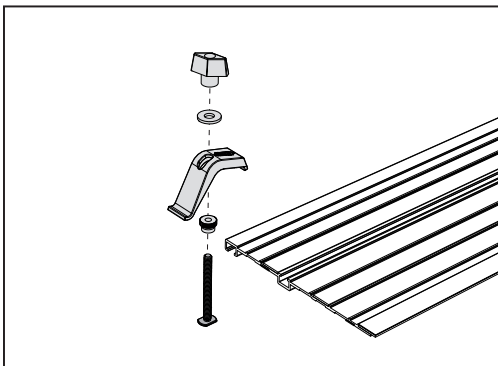


Position a second Track Clamp in the track T-slot along the same edge at the opposite end of the track.

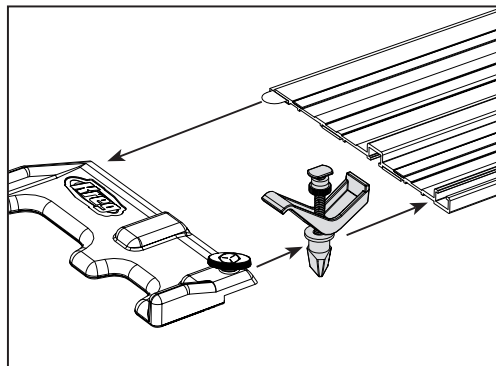


Use Track Clamps to secure Accu-Cut™ tracks when cutting materials with a slippery surface, when cutting a workpiece that is not flat, and when cutting using only one track section.

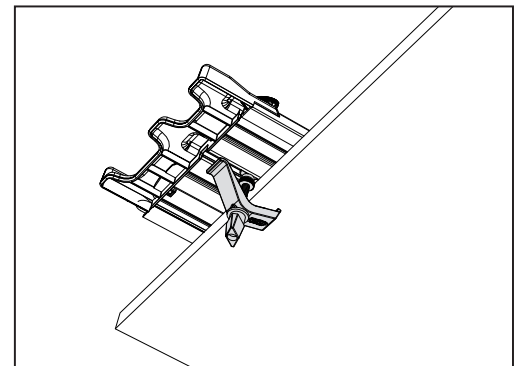
Kreg® Adaptive Cutting System



Position one Track Clamp in the T-slot on the underside of the Guide Track near the outfeed end.

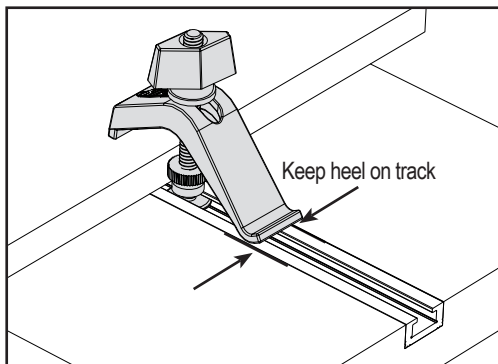


Position a second Track Clamp in the same T-slot at the infeed (Cord Manager) end of the Guide Track.

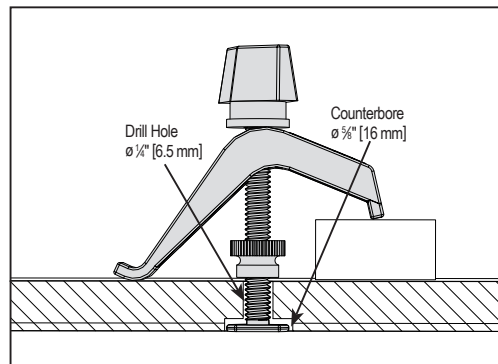


Use Track Clamps to secure the Adaptive Cutting System Guide Track when cutting materials with a slippery surface, or cutting a workpiece that is not flat.

Other Kreg® Trak Products



A Shop-Made Jig or Fixture



⚠ Avertissement : Cet article peut vous exposer à des produits chimiques, notamment au carbone 1333-86-4, une substance reconnue par l'État de la Californie comme étant la cause de cancers. Pour plus de renseignements, rendez-vous au www.P65Warnings.ca.gov.

- Les pinces pour rail de Kreg sont conçues pour être utilisées avec les articles de marque Kreg Accu-Cut™, le rail guide du système de coupe adaptable ainsi que la coulisse Combo-Trak et l'outil Mini Trak de Kreg.
- Veuillez lire, comprendre et respecter les avertissements de sécurité et les modes d'emploi inclus avec cet article, avec tout autre article Kreg utilisé avec cet article ainsi qu'avec les articles fournis par le fabricant de votre outil électrique. Laissez tous les protecteurs et les dispositifs de sécurité en place.
- Portez des dispositifs de protection appropriés pour les yeux, les oreilles et les voies respiratoires.

⚠ Advertencia: este producto lo puede exponer a sustancias químicas, incluida el carbono 1333-86-4, reconocida por el estado de California como causante de cáncer. Para obtener más información, visite www.P65Warnings.ca.gov.

- Las abrazaderas para riel Kreg están destinadas para utilizarse con la familia de productos Kreg Accu-Cut™, sistema de corte de guía con riel que se adapta de Kreg, Kreg Combo-Trak y Kreg Mini Trak.
- Lea, comprenda y siga las advertencias de seguridad y las instrucciones de funcionamiento que se incluyen con este producto y con cualquier otro producto Kreg que se utilice en combinación con su producto y aquellas provistas por el fabricante de su herramienta eléctrica. Mantenga todos los dispositivos de seguridad y los protectores en su lugar.
- Use lentes de protección y protección respiratoria y para los oídos adecuada.

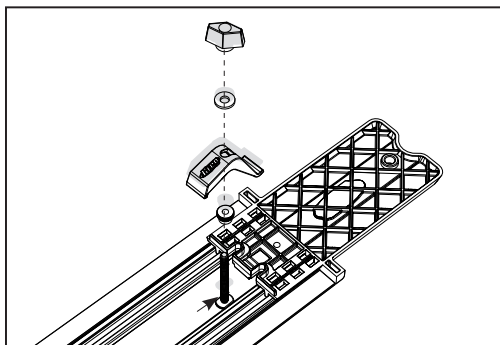
⚠ AVERTISSEMENT Lorsque vous utilisez cet accessoire avec des outils électriques ou un autre produit Kreg, suivez toujours les consignes de sécurité ci-dessous afin de réduire le risque d'incendie, de choc électrique et de blessure. Assurez-vous de lire toutes les instructions avant de tenter d'utiliser ce produit. **CONSERVEZ CES INSTRUCTIONS.**

- Débranchez toujours votre outil électrique de la source d'alimentation avant d'y apporter des ajustements ou d'ajuster les pinces pour rail.
- Attendez que l'outil électrique soit complètement arrêté avant d'effectuer des réglages ou de retirer la pièce à travailler.
- Entretenez vos outils et vos accessoires. Inspectez les pièces mobiles pour vous assurer qu'elles ne sont pas désalignées, enrayées, mal fixées, brisées, ni dans un état pouvant nuire au fonctionnement sécuritaire de l'outil. Si vous constatez que l'outil n'est pas sécuritaire, réparez-le avant de l'utiliser.

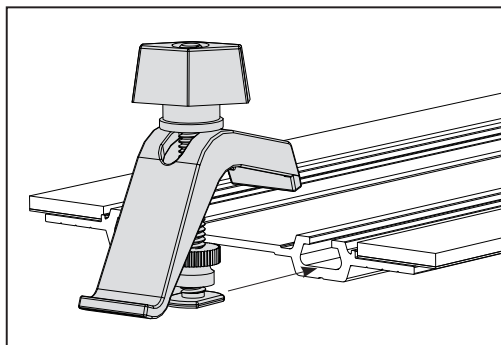
⚠ ADVERTENCIA Cuando utilice este accesorio con herramientas eléctricas o con cualquier otro producto Kreg, siempre debe seguir las siguientes precauciones de seguridad para reducir el riesgo de incendios, descargas eléctricas y lesiones personales. Lea todas las instrucciones antes de usar este producto. **GUARDE ESTAS INSTRUCCIONES.**

- Siempre desconecte la herramienta eléctrica antes de hacer ajustes a la herramienta o a las abrazaderas de riel.
- Deje que la herramienta eléctrica se detenga por completo antes de hacer ajustes o de retirar la pieza de trabajo.
- Realice mantenimiento a sus herramientas y accesorios. Revise si hay desalineación o adhesión de piezas móviles, si hay sujetadores sueltos, piezas rotas, así como cualquier otra condición que pueda afectar la operación segura. Si descubre una condición insegura, corríjala antes de continuar.

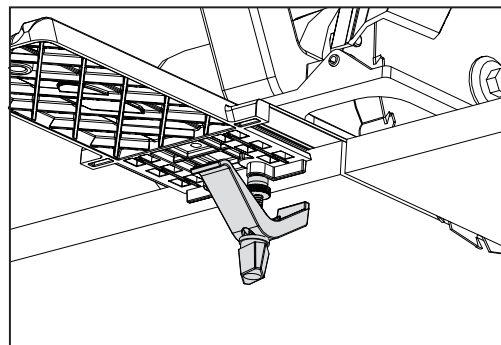
Articles Accu-Cut™ de Kreg® • Productos Kreg® Accu-Cut™



Placez une pince pour rail dans l'encastrement du bloc de départ, le plus près possible du rebord du rail qui sera utilisé pour la coupe. Colocque une abrazadera para riel en la ranura del bloque de inicio más cercana del riel usado para el corte.

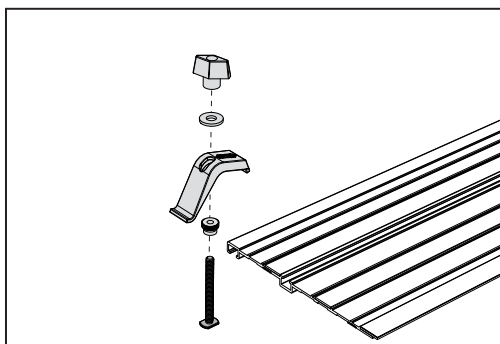


Placez une seconde pince pour rail dans la fente en T du rail, sur le même rebord du rail, mais du côté opposé. Colocque una segunda abrazadera para riel en la ranura en T para riel junto al mismo borde en el extremo opuesto del riel.

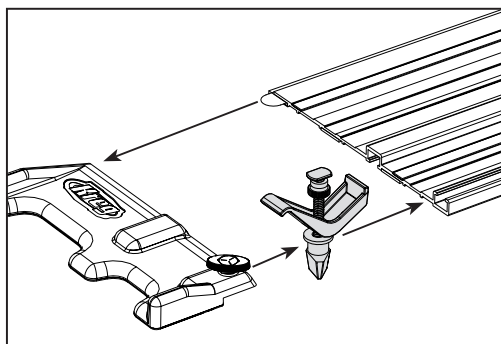


Utilisez les pinces pour rail afin de fixer les rails Accu-Cut™ lorsque vous coupez des matériaux à surfaces glissantes, lorsque vous coupez une pièce qui n'est pas plane et lorsque vous effectuez une coupe à l'aide d'un seul rail. Use las abrazaderas para riel para fijar los rieles Accu-Cut™ al cortar materiales con una superficie resbalosa, al cortar una pieza de trabajo que no sea lisa y al cortar solo con una sección de riel.

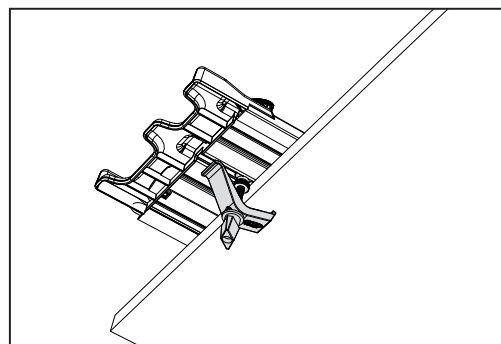
Système de coupe adaptable de Kreg® • Sistema de corte adaptativo Kreg®



Placez une pince pour rail dans la fente en T situé en dessous du rail guide, près de l'extrémité de sortie. Colocque una abrazadera para riel en la ranura en T en el costado del riel guía cerca del extremo de descarga.

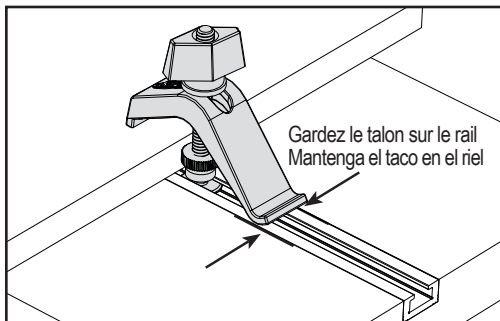


Placez une seconde pince pour rail dans la même fente en T, près de l'extrémité d'entrée (dispositif de dégagement du cordon) du rail guide. Colocque una segunda abrazadera para riel en la misma ranura en T en el extremo de alimentación (organizador de cables) del riel de guía.



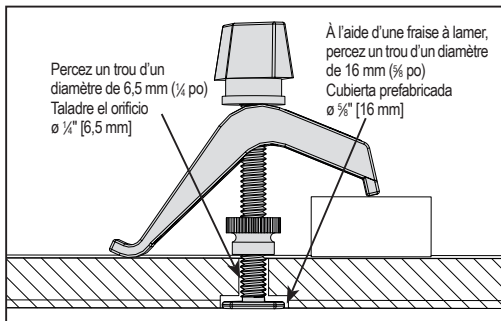
Utilisez les pinces pour rail afin de fixer le rail guide du système de coupe adaptable lorsque vous coupez des matériaux à surfaces glissantes ou lorsque vous coupez une pièce qui n'est pas plane. Use las abrazaderas para riel para fijar el riel de guía del sistema de corte adaptativo al cortar materiales con una superficie resbalosa o al cortar una pieza que no es lisa.

Autres articles Kreg® Trak Otros productos Kreg® Trak



Gardez le talon sur le rail
Mantenga el taco en el riel

Un gabarit ou un dispositif de serrage produit en atelier Una plantilla o ensamble fabricado en taller



Percez un trou d'un diamètre de 6,5 mm (¼ po)
Taladre el orificio
ø ¼" [6,5 mm]

À l'aide d'une fraise à lamer,
percez un trou d'un diamètre
de 16 mm (⅝ po)
Cubierta prefabricada
ø ⅝" [16 mm]