

SYSTEM PRZEJŚCIOWY LOFT / PASSAGE SYSTEMS LOFT / СИСТЕМА РАЗДВИЖНЫХ МЕЖКОМНАТНЫХ ДВЕРЕЙ LOFT

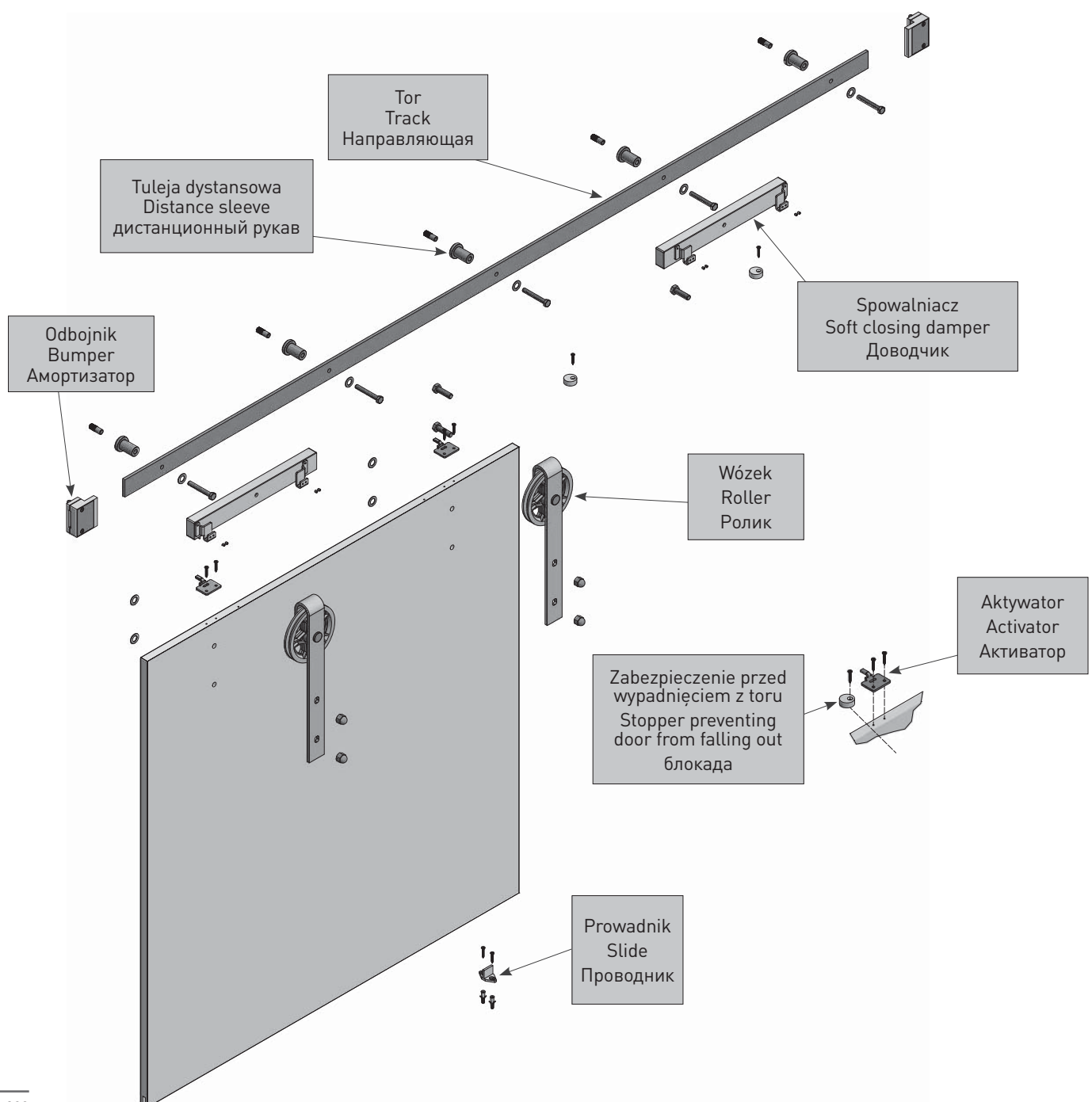
ZASTOSOWANIE / APPLICATION / ПРИМЕНЕНИЕ

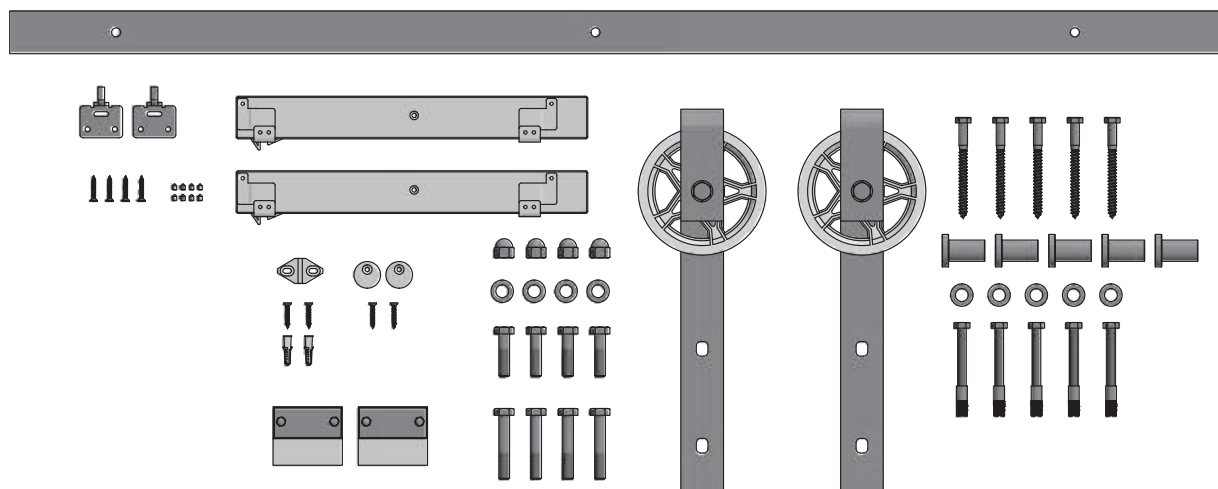


PARAMETRY / CHARACTERISTICS / ХАРАКТЕРИСТИКИ



SKŁAD ZESTAWU / SET INCLUDES / КОМПЛЕКТАЦИЯ









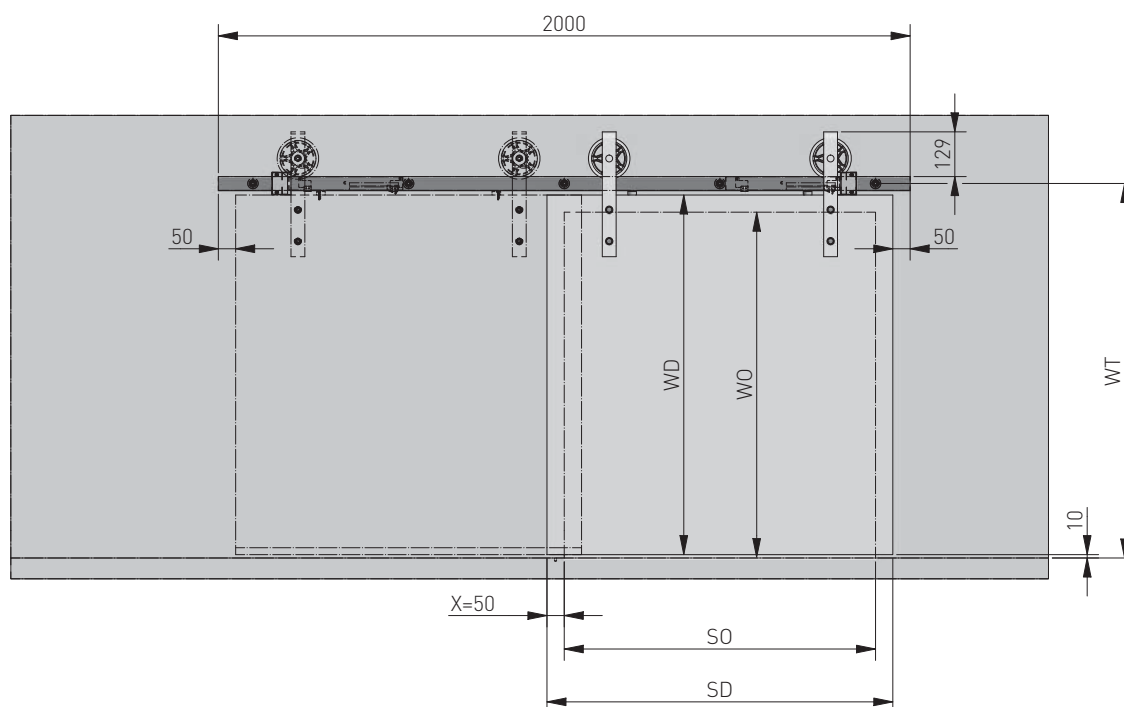
Wózki x 2, prowadnik x 1, tor 2 m, tuleja dystansowa x 5, odbojniki x 2, zabezpieczenie przed wypadnięciem drzwi x 2, spowalniacz x 2, aktywator x 2, komplet wkrętów i śrub

Roller 2 pcs., slide x 1, track 2 m, distance sleeve x 5, bumper x 2, stopper preventing door from falling out x 2, soft closing damper x 2, activator x 2, screw set

Ролик x 2, проводник x 1, направляющая 2 м, амортизатор x 2, блокада x 2, доводчик x 2, активатор x 2, кпл. шурупов

			
A-SN-LOFT-200-20M	●	stal, tworzywo / steel, plastic / сталь, пластмасса	1

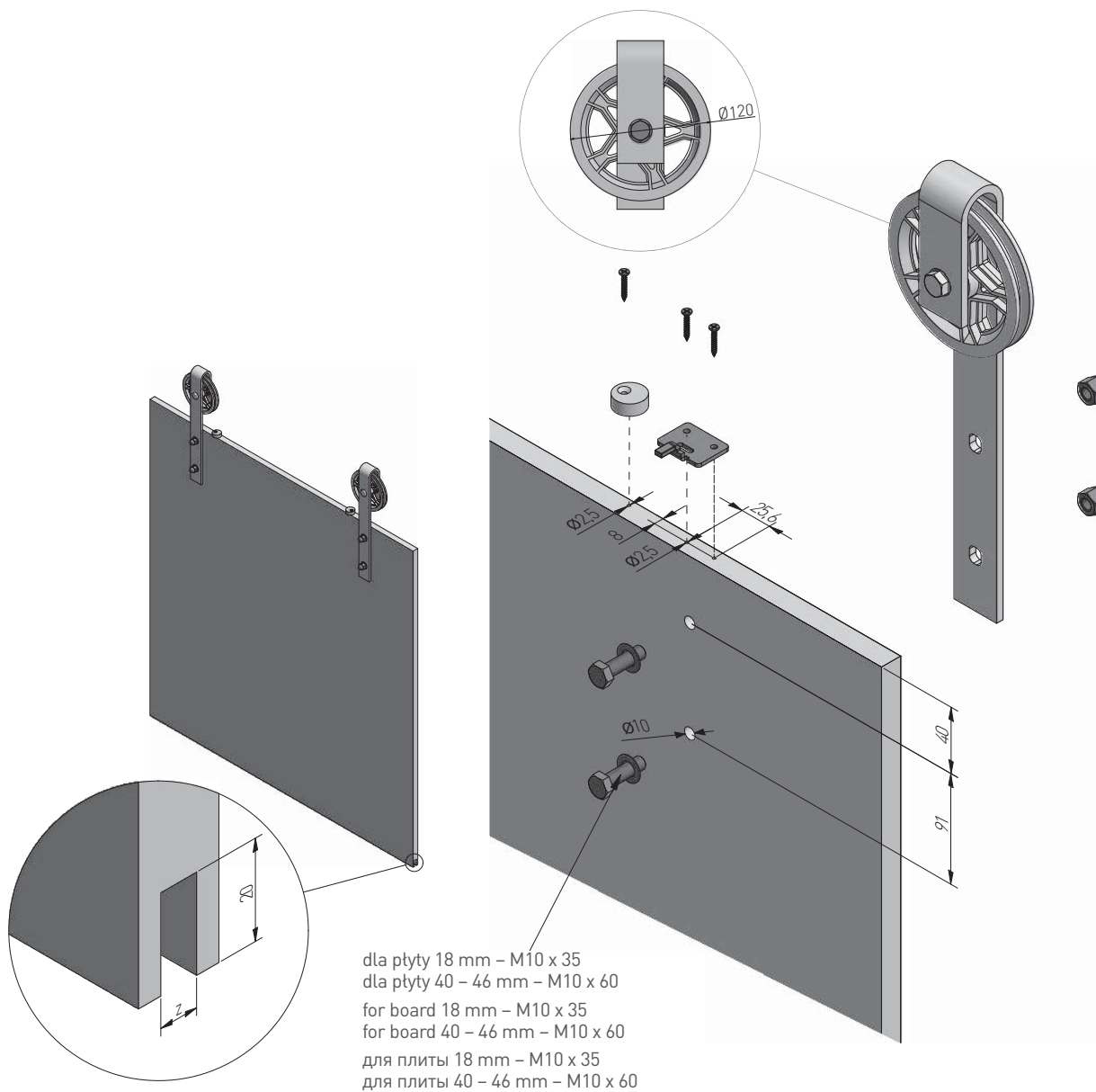
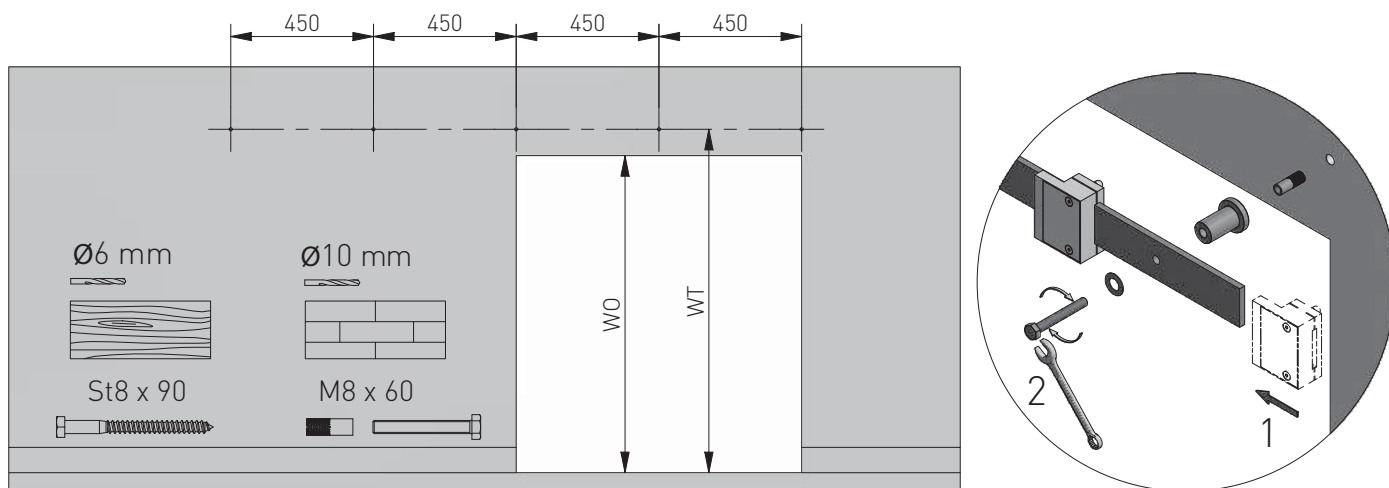
OBLICZENIA SZEROKOŚCI DRZWI / DOOR WIDTH CALCULATIONS / РАСЧЕТ ШИРИНЫ ДВЕРИ



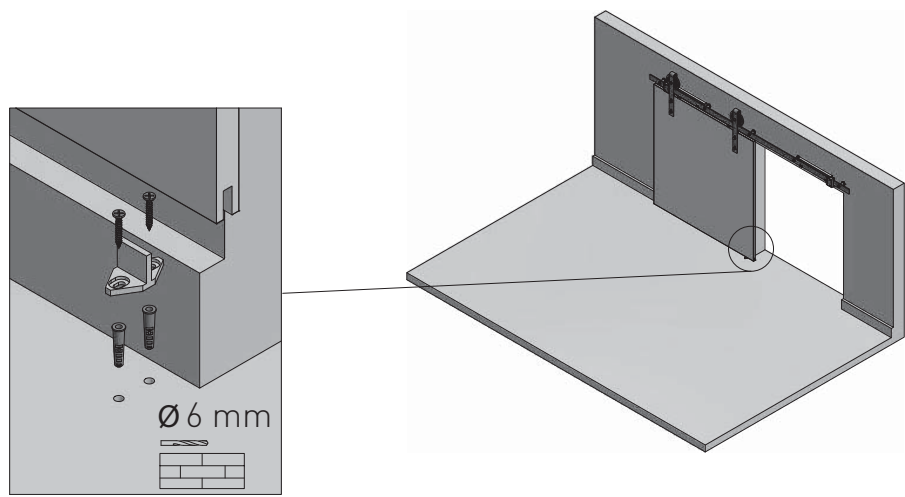
WO – Wysokość otworu / space width / высота проема
SO – Szerokość otworu / space width / ширина проема
WD – Wysokość drzwi / door height / высота двери
SD – Szerokość drzwi / door width / ширина двери
WT – Wysokość montażu toru / height of the track assembly / высота путевой Направляющая

Obliczenia dla drzwi z zaktadką X = 50 mm
 Calculations for a door with an overlap X = 50 mm
 Расчет для двери с перекрытием X = 50 мм

$$\begin{aligned} SD &= SO + 100 \\ WD &= WO + 40 \\ WT &= WO + 83 \end{aligned}$$



Montaż prowadnika / Slide mounting / Установка проводника



Montaż zabezpieczenia przed wypadnięciem drzwi
 Stopper preventing door from falling out mounting
 Установка блокады

Montaż spowalniczy
 Soft closing dampers mounting
 Установка доводчик

