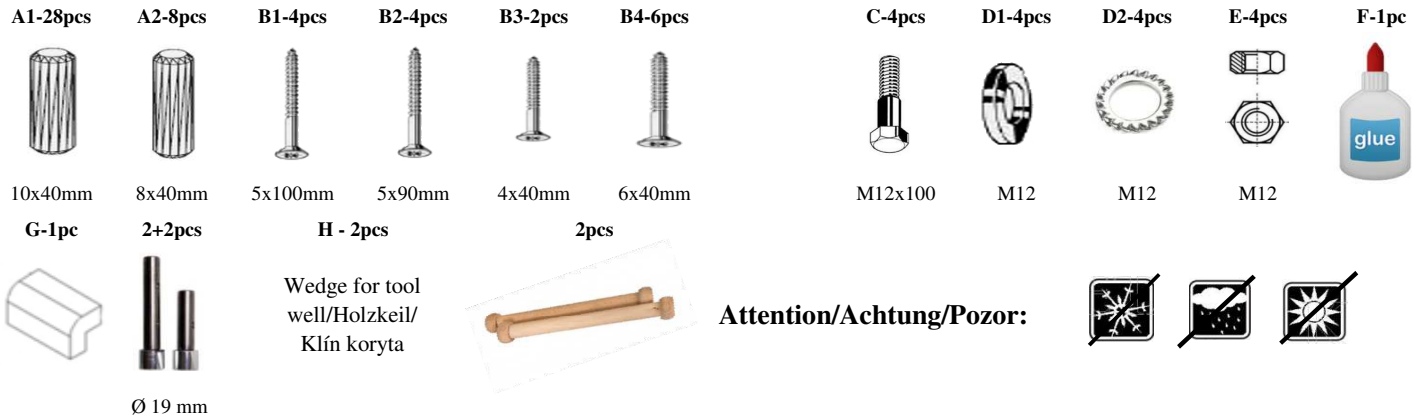


**Assembly Instructions, Montageanleitung, Montážní návod, Instructions de montage PRO-AN**



**ENG**

Workbench is made of high quality beech wood guaranteeing maximum resistance and long service life of the bench.

**Like all solid wood products it must not be left in areas of high humidity or damp that will cause natural movement.** Recommended humidity level max. 60%.

If you bought workbench without surface treatment, we recommend you to finish the bench by colourless varnish or oil including the bottom of workbench.

**Please treat your bench with a varnish or oil within 1 months of assembly.** Varnish (oil) prevents absorption of surrounding moisture. **Don't forget to repeat surface treatment each year.**

To increase the rigidity of your workbench ensure that you glue the joints (please read Hint 1 and 2) and bolt the bench in position.

Wood is a natural product, check and tighten all screws and bolts every 6 months.

**DE**

Die Hobelbank ist aus hochwertigem Buchenholz hergestellt. Maximale Beständigkeit und lange Lebensdauer ist garantiert.

Bitte die folgenden Punkte beachten: Die Hobelbank nicht in feuchter Umgebung benutzen. Hohe Luftfeuchtigkeit oder Feuchtigkeit, natürliche Bewegung verursachen. Empfohlene Luftfeuchtigkeit max. 60%.

Wenn Sie die Hobelbank ohne Oberflächenversiegelung gekauft haben, empfiehlt es sich, die Bank mit farblosem Lack oder Öl zu lackieren. **Bitte behandeln Sie Ihre Hobelbank innerhalb von 1 Monate nach dem Zusammenbau mit einem Lack oder Öl.** Das verhindert das Eindringen von Feuchtigkeit. **Den Vorgang bitte alle Jahr wiederholen.**

Um die Stabilität der Hobelbank zu erhöhen empfiehlt es sich, die Bank auf dem Boden festzuschrauben. Alle 6 Monate bitte alle Schrauben nachziehen.

**CZ**

Výrobek je zhotoven z velice kvalitní bukové spárovky, která zaručuje dlouhou životnost a užitnou hodnotu.

**UPOZORNĚNÍ:** Výrobek nesmí být vystaven dlouhodobému přímému působení vody či zvýšené vlhkosti, která může způsobit rozpínavost použitého dřeva. **Doporučena vlhkost maximálně 60 %.**

Pokud jste si objednali hoblici bez povrchové úpravy, doporučujeme hoblici natřít bezbarvým olejem nebo lakem, včetně spodku plátu hoblic. Nátěr zamezí absorbování okolní vlhkosti. Povrchovou úpravu opakujte alespoň 1x ročně.

Pro zvýšení stability ukotvete hoblici k podlaze. Minimálně jednou za 6 měsíců, utáhnout veškeré šroubové spoje.

**FR**

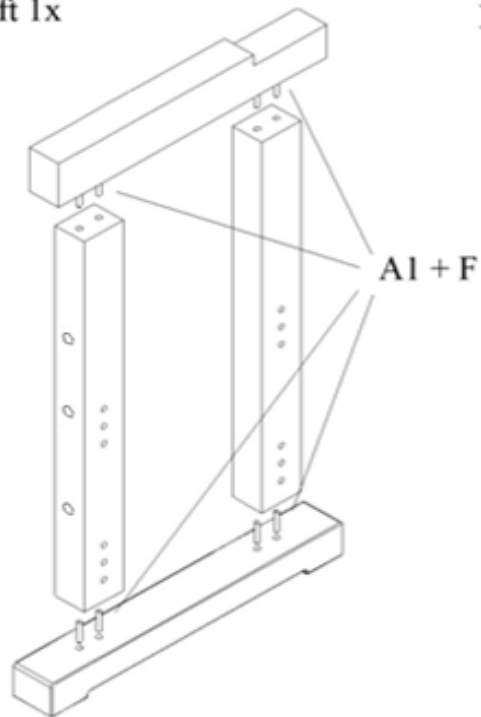
PRO-AN est fabriqué à partir de bois de hêtre de haute qualité garantissant une résistance maximale et une longue durée de vie du banc. **REMARQUER:** Le plateau ne doit pas être laissé dans des conditions humides ou humides qui provoqueront des mouvements dans le bois. Niveau d'humidité recommandé max. 60%.

Si vous avez acheté un établi sans traitement de surface, nous vous recommandons de le finir avec un vernis ou une huile incolore, y compris le fond de l'établi. Le vernis (huile) empêche l'absorption de l'humidité environnante. Ne pas oublier de répéter le traitement de surface tous les 6 mois, y compris les trous pour les chiens de laboratoire.

Pour augmenter la stabilité de votre établi, nous vous recommandons de boulonner le banc au sol. Chaque mois, serrez toutes les vis et tous les boulons.

Left 1x

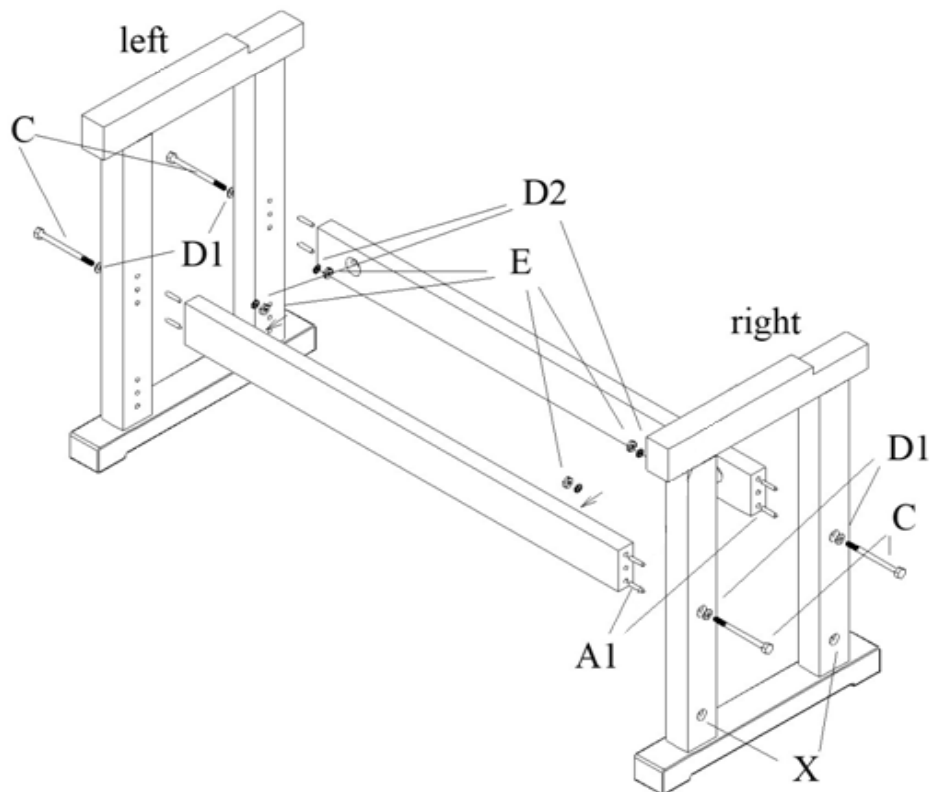
Right 1x



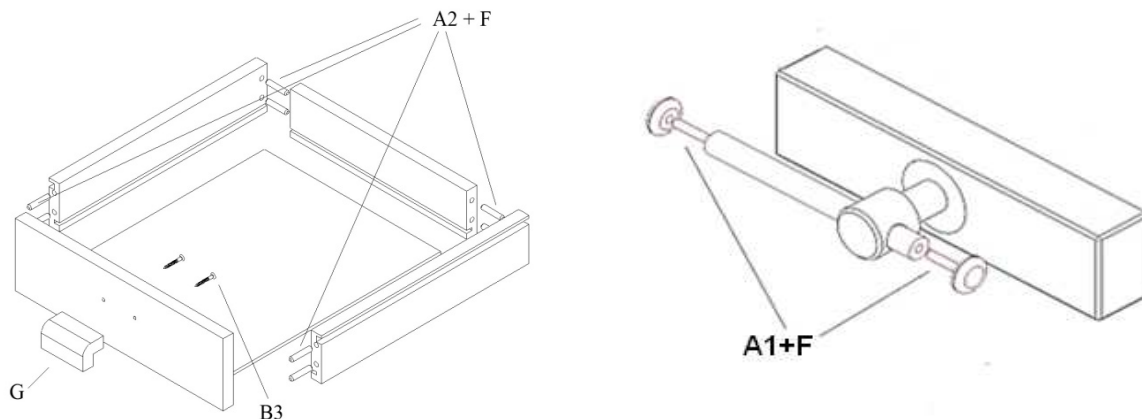
!!! HINT 1 !!! - don't fill up holes for dowels by glue. Smear dowels by glue and instert them into holes.  
TIPP 1 !!! Nicht füllen Löcher für Dübel durch Klebstoff. Aufstreichen Dübel durch Leim und legen Sie sie in die Löcher.

!!!  
!!! TIP 1 !!!

Nepříté díry pro kolíky lepidlem, potřete lepidlem kolík a poté jej vožte do díry. Vyhnete se tím prasknutí dřle.  
!!! ASTUCE 1 !!! - Ne pas remplir les trous pour les goujons par la colle. Enduire les goujons de colle et les insérer dans les trous.



X = holes for stretchers if cupboard is used !!!!  
X = Bohrungen für die Querbalken, wenn ist ein Schrank verwendet wird!  
X = díry pro spojky při použití bedny.  
X = trous pour de fixation si le caisson est utilisé !!!!



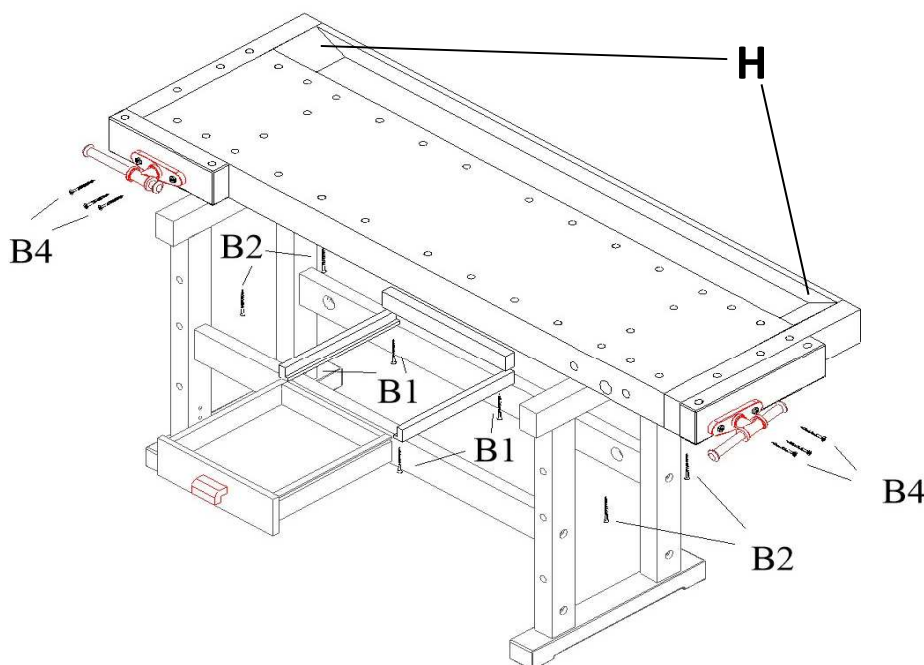
!!! HINT 1 !!! - don't fill up holes for dowels by glue. Smear dowels by glue and insert them into holes.

TIPP 1 !!! Nicht füllen Löcher für Dübel durch Klebstoff. Aufstreichen Dübel durch Leim und legen Sie sie in die Löcher.

Neplňte díry pro kolíky lepidlem, potřete lepidlem kolík a poté jej vožte do díry. Vyhnete se tím prasknutí dřeva.

!!! ASTUCE 1 !!! - Ne pas remplir les trous pour les goujons par la colle. Enduire les goujons de colle et les insérer dans les trous.

!!!  
!!! TIP 1 !!!



**Important!** Wedges for tool well are supplied separately (part H). Producer recommends to add wedges after approx. 4 weeks. Workbench needs to adapt to the surrounding conditions. In case of need adjust the size of wedges by size of tool well.

**Wichtig!** Holzkeile werden separat (Pos. H) geliefert. Der Hersteller empfiehlt, die Holzkeile nach 3 - 4 Wochen hinzufügen. Die Holzbank muss auf die Umgebung angepasst werden. Bei Bedarf passen Sie die Größe von Keilen nach der Größe des Werkzeugs an.

**Upozornění!** Klíny koryt (dílec H) jsou dodávány odděleně. Doporučujeme namontovat klíny po 3-4 týdnech od montáže hoblice. Výrobek se potřebuje přizpůsobit okolnímu prostředí. V případě nutnosti upravte velikost klínů podle šířky koryta.

**Important!** Les renforts pour le bac d'outils sont fournis séparément (partie G). Le producteur recommande d'ajouter des cales après env. 5-6 semaines. PRO-AN doit s'adapter aux conditions environnementales. En cas de besoin, ajuster la taille des renforts en fonction de la taille de l'outil.

**Important!** Make sure the jaws are parallel to bench top before screwing. Tighten jaws using spindles. Align jaws with bench top and then use B4 screws for attaching jaws to spindles.

**Wichtig!** Achten Sie darauf, dass die Backen vor dem Anschrauben parallel zur Tischplatte sind. Spannen Backen mit Spindeln festziehen. Richten Sie die Backen mit der Tischplatte aus und verwenden Sie dann die Schrauben B4, um die Backen an den Spindeln zu befestigen.

**Upozornění!** Před přišroubováním příložky svěráku se ujistěte, že je příložka paralelně s plátem hoblice. Příložku dotáhněte pomocí vřetene, srovnajte příložku s plátem hoblice. Poté pomocí šroubů B4 přichyťte příložku ke vřetenu.

**Important!** Assurez-vous que les mâchoires sont parallèles à la surface de travail avant de visser. Serrer les mâchoires à l'aide d'épingles. Alignez les mâchoires avec le plan de travail, puis utilisez des vis B4 pour fixer les mâchoires aux goupilles.