

Assembly Instructions, Montageanleitung, Montážní návod, Instructions de montage PRO-APS 2100

A1-18pcs	A2-8pcs	B1-4pcs	B2-4pcs	B3-2pcs	C-8pcs	D1-8pcs	D2-8pcs	E-8pcs	F-1pcs	G-1pcs	H-2pcs
10x40 mm	8X40mm	5x100mm	5x90mm	4x40mm	M12x140	M12	M12	M12	glue		Wedge for tool well/Holzkeil/Klín koryta

2+2pcs



Ø 19mm

Attention/Achtung/Pozor:



!!! Very heavy item - Assembly by 2 persons !!!
!!! Velice těžké - montáž ve 2 lidech !!!
!!! Article très lourd - Montage par 2 personnes !!!
!!! Sehr schwere Artikel - Montage mit 2 Personen !!!

ENG

Workbench is made of high quality beech wood guaranteeing maximum resistance and long service life of the bench.

Like all solid wood products it must not be left in areas of high humidity or damp that will cause natural movement. Recommended humidity level max. 60%.

If you bought workbench without surface treatment, we recommend you to finish the bench by colourless varnish or oil including the bottom of workbench. **Please treat your bench with a varnish or oil within 1 months of assembly.** Varnish (oil) prevents absorption of surrounding moisture. **Don't forget to repeat surface treatment each year.**

To increase the rigidity of your workbench ensure that you glue the joints (please read Hint 1 and 2) and bolt the bench in position.

Wood is and natural product, check and tighten all screws and bolts every 6 months.

DE

Die Hobelbank ist aus hochwertigem Buchenholz hergestellt. Maximale Beständigkeit und lange Lebensdauer ist garantiert.

Bitte die folgenden Punkte beachten:

Die Hobelbank nicht in feuchter Umgebung benutzen. Hohe Luftfeuchtigkeit oder Feuchtigkeit, natürliche Bewegung verursachen. Empfohlene Luftfeuchtigkeit max. 60%.

Wenn Sie die Hobelbank ohne Oberflächenversiegelung gekauft haben, empfiehlt es sich, die Bank mit farblosem Lack oder Öl zu lackieren.

Bitte behandeln Sie Ihre Hobelbank innerhalb von 1 Monate nach dem Zusammenbau mit einem Lack oder Öl. Das verhindert das Eindringen von Feuchtigkeit. **Den Vorgang bitte alle Jahr wiederholen.**

Um die Stabilität der Hobelbank zu erhöhen empfiehlt es sich, die Bank auf dem Boden festzuschrauben. Alle 6 Monate bitte alle Schrauben nachziehen.

CZ

Výrobek je zhotoven z velice kvalitní bukové spárovky, která zaručuje dlouhou životnost a užitnou hodnotu.

UPOZORNĚNÍ: Výrobek nesmí být vystaven dlouhodobému přímému působení vody či zvýšené vlhkosti, která může způsobit rozpínavost použitého dřeva. **Doporučena vlhkost maximálně 60 %.**

Pokud jste si objednali hoblici bez povrchové úpravy, doporučujeme hoblici natřít bezbarvým olejem nebo lakem, včetně spodku plátu hoblic. Nátěr zamezí absorbování okolní vlhkosti. Povrchovou úpravu opakujte alespoň 1x ročně.

Pro zvýšení stability ukotvěte hoblici k podlaze. Minimálně jednou za 6 měsíců, utáhnout veškeré šroubové spoje.

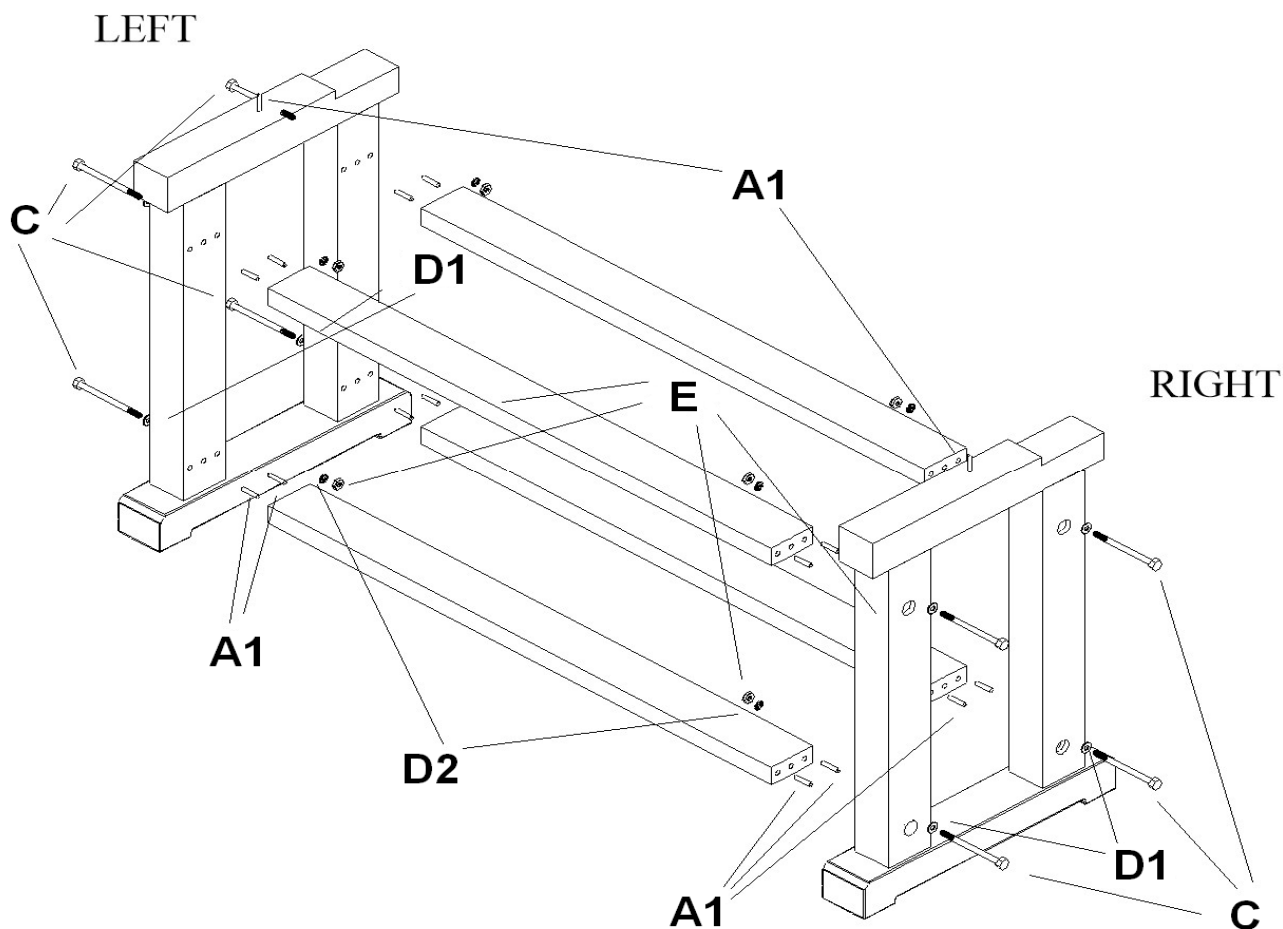
FR

PRO-APS 2100 est fabriqué à partir de bois de hêtre de haute qualité garantissant une résistance maximale et une longue durée de vie du banc.

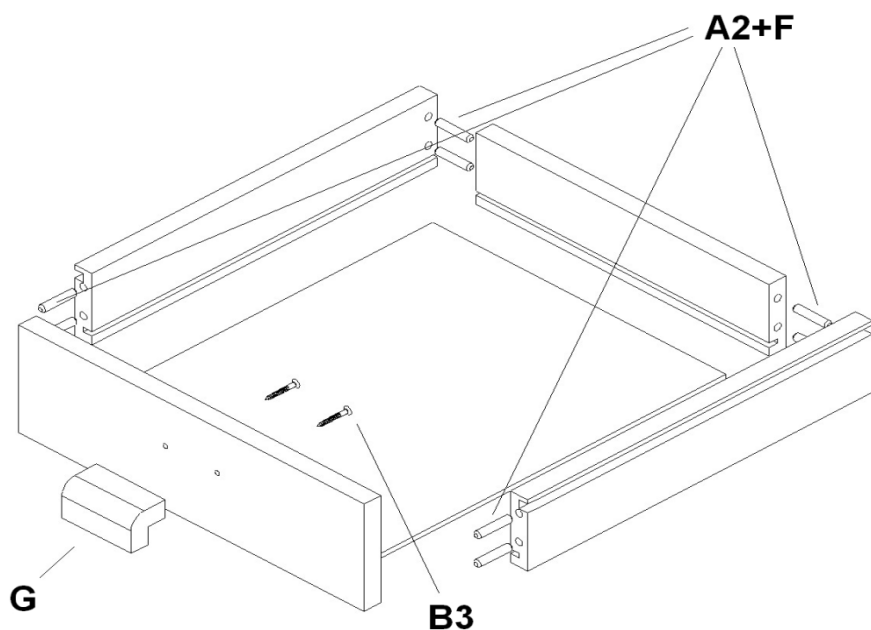
REMARQUER: Le plateau ne doit pas être laissé dans des conditions humides ou humides qui provoqueront des mouvements dans le bois. Niveau d'humidité recommandé max. 60%.

Si vous avez acheté un établi sans traitement de surface, nous vous recommandons de le finir avec un vernis ou une huile incolore, y compris le fond de l'établi. Le vernis (huile) empêche l'absorption de l'humidité environnante. Ne pas oublier de répéter le traitement de surface tous les 6 mois, y compris les trous pour les chiens de laboratoire.

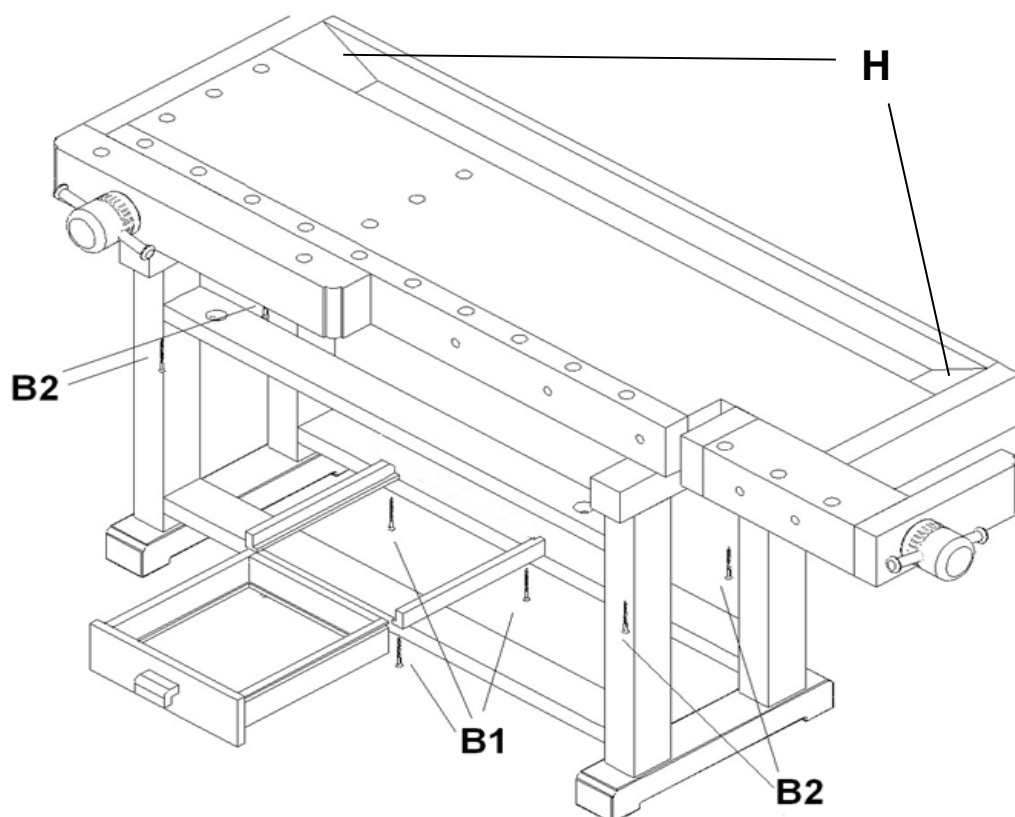
Pour augmenter la stabilité de votre établi, nous vous recommandons de boulonner le banc au sol. Chaque mois, serrez toutes les vis et tous les boulons.



Don't glue dowels for stretchers, you will not be able to use optional cupboard in future.
 Nicht kleben Dübel für Bahren, werden Sie nicht in der Lage sein, optional Schrank zu verwenden, in der Zukunft.
 Nelepte spojky podnoží, v budou nepůjde použít volitelná skříňka na nářadí.
 Ne collez pas de chevilles pour les brancards, vous ne pourrez plus utiliser d'armoire en option à l'avenir



!!! HINT 1 !!! - don't fill up holes for dowels by glue. Smear dowels by glue and instert them into holes.
 !!! TIPP 1 !!! Nicht füllen Löcher für Dübel durch Klebstoff. Aufstreichen Dübel durch Leim und legen Sie sie in die Löcher.
 !!! TIP 1 !!! Neplňte díry pro kolíky lepidlem, potřete lepidlem kolík a poté jej vožte do díry. Vyhnete se tím prasknutí díle.
 !!! ASTUCE 1 !!! - Ne pas remplir les trous pour les goujons par la colle. Enduire les goujons de colle et les insérer dans les trous.



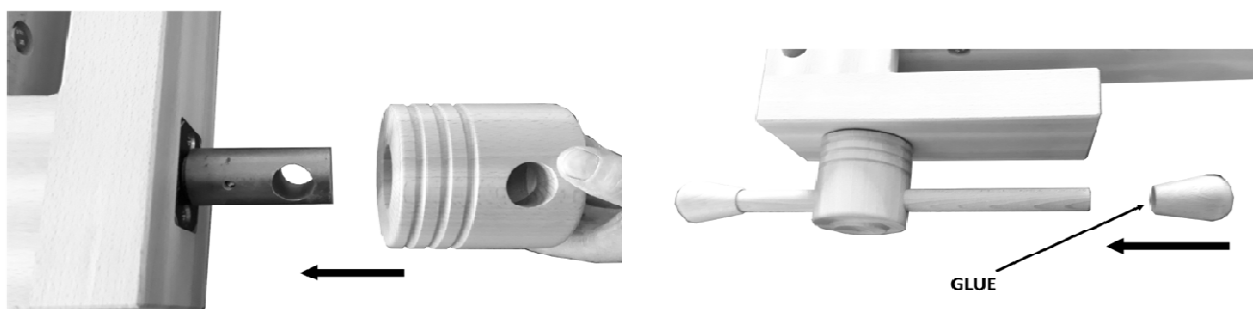
Important! Wedges for tool well are supplied separately (part H). Producer recommends to add wedges after approx. 4 weeks. Workbench needs to adapt to the surrounding conditions. In case of need adjust the size of wedges by size of tool well.

Wichtig! Holzkeile werden separat (Pos. H) geliefert. Der Hersteller empfiehlt, die Holzkeile nach 3 - 4 Wochen hinzufügen. Die Holzbank muss auf die Umgebung angepasst werden. Bei Bedarf passen Sie die Größe von Keilen nach der Größe des Werkzeugs an.

Upozornění! Klíny koryt (dílec H) jsou dodávány odděleně. Doporučujeme namontovat klíny po 3-4 týdnech od montáže hoblice. Výrobek se potřebuje přizpůsobit okolnímu prostředí. V případě nutnosti upravte velikost klínů podle šířky koryta.

Important! Les renforts pour le bac d'outils sont fournis séparément (partie H). Le producteur recommande d'ajouter des cales après env. 3-4 semaines. PRO-APS 2100 doit s'adapter aux conditions environnantes. En cas de besoin, ajuster la taille des renforts en fonction de la taille de l'outil.

Wooden spindle cover and wrench assembly, Hölzerne Spindelabdeckung und Schlüsselbaugruppe, Dřevěný kryt vřetena a montáž klíče, Couvercle de broche en bois et assemblage de clé



Hint.: Smear inside knob as well as wrench by glue and put together. Wipe off excess glue with a cloth. **Wait at least 1 hour before using.** Repeat the same on the front vice.

Tipp.: Den Innenknopf und den Schlüssel mit Kleber bestreichen und zusammenstecken. Überschüssigen Kleber mit einem Tuch abwischen.

Warten Sie mindestens 1 Stunde, bevor Sie es verwenden. Wiederholen Sie dasselbe auf dem vorderen Schraubstock.

Tip: Potřete vnitřní část koncovky klíče a klíč lepidlem a spojte je dohromady. Přebytečné lepidlo setřete hadříkem.

Před použitím počkejte alespoň 1 hodinu. Totéž opakujte na předním svěráku.

Astuce.: Enduisez le bouton intérieur et la clé de colle et assemblez-les. Essuyez l'excédent de colle avec un chiffon.

Attendez au moins 1 heure avant de l'utiliser. Répétez la même chose sur l'étau avant.