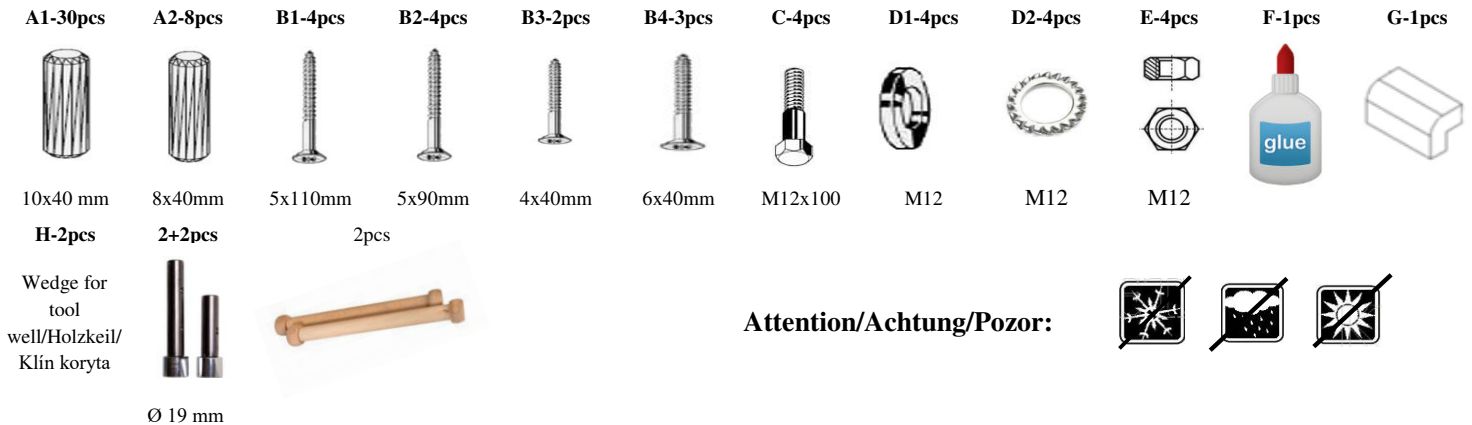


Assembly Instructions, Montageanleitung, Montážní návod PRO-ASM 1700



ENG

Workbench is made of high quality beech wood guaranteeing maximum resistance and long service life.

NOTICE:

The bench must not be left in damp or humid conditions which will cause movement in the wood. **Recommended humidity level max. 60%.**

If you bought workbench without surface treatment, we recommend you to finish the bench by colourless varnish or oil including the bottom of workbench. Varnish (oil) prevents absorption of surrounding moisture. **Don't forget to repeat surface treatment each year including holes for bench dogs.**

To increase the stability of your workbench we recommend you to bolt the bench to the floor.

Each 6 months tighten all screws and bolts.

CZ

Výrobek je zhotoven z velice kvalitní bukové spárovky, která zaručuje dlouhou životnost a užitnou hodnotu.

UPOZORNĚNÍ: Výrobek nesmí být vystaven dlouhodobému přímému působení vody či zvýšené vlhkosti, která může způsobit rozpínavost použitého dřeva. **Doporučena vlhkost maximálně 60 %.**

DOPORUČENÍ:

Výrobek umístit na místo s relativně stálou vlhkostí maximálně 60%.

Pokud jste si objednali hoblici bez povrchové úpravy, doporučujeme hoblici natřít bezbarvým lakem, včetně spodku. Lak zamezí absorbování okolní vlhkosti. Povrchovou úpravu opakujte alespoň 1x ročně

Pro zvýšení stability ukotvěte hoblici k podlaze.

Minimálně jednou za 6 měsíců, utáhnout veškeré šroubové spoje.

D

Information - Die Hobelbank ist aus hochwertigem Buchenholz hergestellt. Maximale Beständigkeit und lange Lebensdauer ist garantiert.

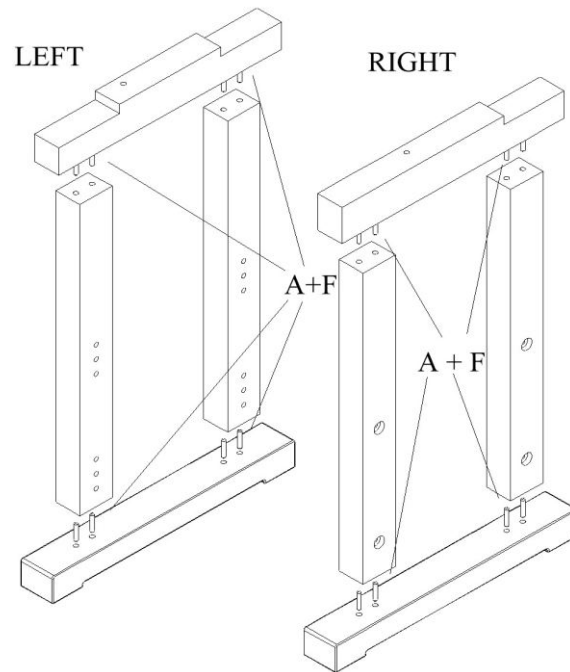
Bitte die folgenden Punkte beachten:

Die Hobelbank nicht in feuchter Umgebung benutzen. Empfohlene Luftfeuchtigkeit max. 60%.

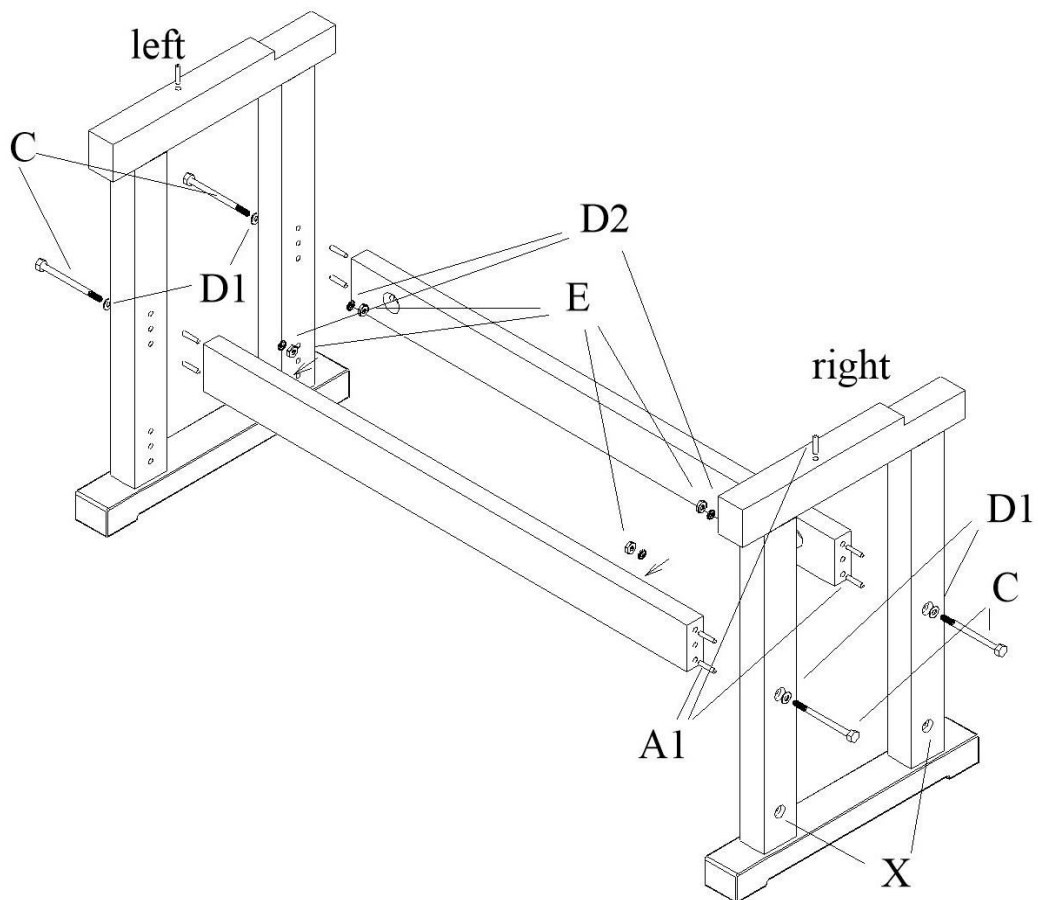
Wenn Sie die Hobelbank ohne Oberflächenversiegelung gekauft haben, empfiehlt es sich, die Bank mit farblosem Lack oder Öl zu lackieren. Das verhindert das Eindringen von Feuchtigkeit. Den Vorgang bitte alle 6 Monate wiederholen.

Um die Stabilität der Hobelbank zu erhöhen empfiehlt es sich, die Bank auf dem Boden festzuschrauben. Alle 6 Monate bitte alle Schrauben nachziehen.

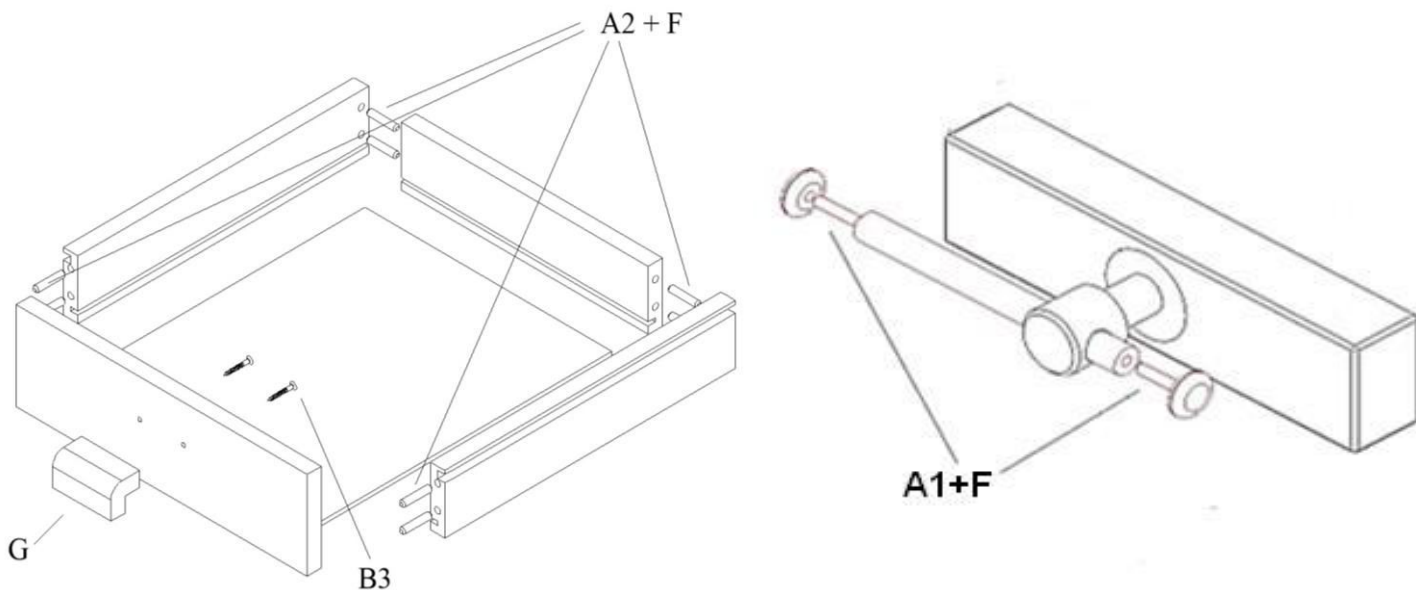
Parts	Packing 1	Packing 2	Date	
-------	-----------	-----------	------	--



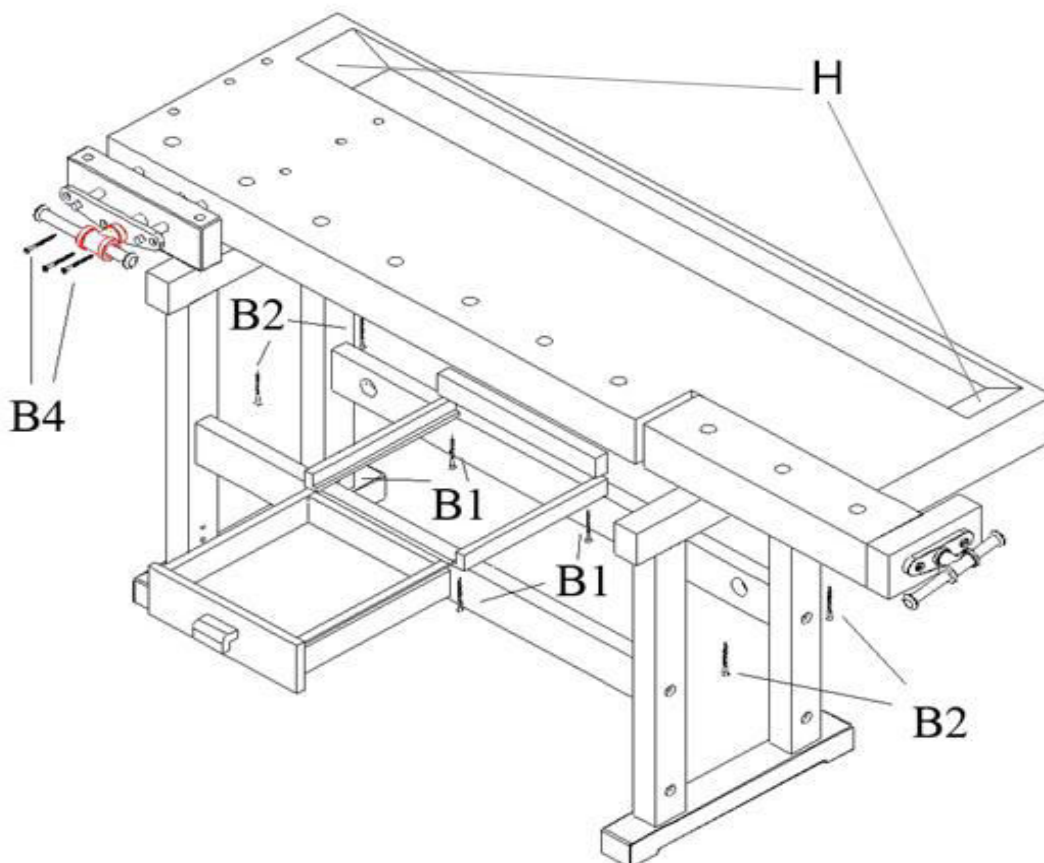
!!! HINT !!! - don't fill up holes for dowels by glue. Smear dowels by glue and insert them into holes.
 !!! TIPP !!! Nicht füllen Löcher für Dübel durch Klebstoff. Aufstreichen Dübel durch Leim und legen Sie sie in die Löcher.
 !!! TIP !!! Neplňte díry pro kolíky lepidlem, potřete lepidlem kolík a poté jej vožte do díry. Vyhnete se tím prasknutí díle.



X = holes for stretchers if cupboard is used !!!!
 X = Bohrungen für die Querbalken, wenn ein Untergestell verwendet wird!
 X = díry pro spojky při použití bedny.



!!! HINT !!! - don't fill up holes for dowels by glue. Smear dowels by glue and instert them into holes.
 !!! TIPP !!! Nicht füllen Löcher für Dübel durch Klebstoff. Aufstreichen Dübel durch Leim und legen Sie sie in die Löcher.
 !!! TIP !!! Neplňte díry pro kolíky lepidlem, potřete lepidlem kolík a poté jej vožte do díry. Vyhnete se tím prasknutí díle.



Important! Wedges for tool well are supplied separately (part H). Producer recommends to add wedges after approx. 4 weeks. Workbench needs to adapt to the surrounding conditions. In case of need adjust the size of wedges by size of tool well.

Wichtig! Holzkeile werden separat (Pos. H) geliefert. Der Hersteller empfiehlt, die Holzkeile nach 3 - 4 Wochen hinzufügen. Die Holzbank muss auf die Umgebung angepasst werden. Bei Bedarf passen Sie die Größe von Keilen nach der Größe des Werkzeugs an.

Upozornění! Klíny koryt (dílec H) jsou dodávány odděleně. Doporučujeme namontovat klíny po 3-4 týdích od montáže hoblice. Výrobek se potřebuje přizpůsobit okolnímu prostředí. V případě nutnosti upravte velikost klínů podle šířky koryta.