

## Assembly Instructions, Montageanleitung, Montážní návod - CH-1000/CH1250

A1-28pcs	B1-4pcs	B2-4pcs	B3/1-2pcs	B3/2-2pcs	C-8pcs	D-8pcs	E-8pcs	F - 1pcs	Wooden bench dogs
10x40 mm	5x80mm	5x50mm	5x25mm	M5	M8x60mm	M8	M8		4pcs

### Attention/Achtung/Pozor:



#### CZ

Výrobek je zhotoven z velice kvalitní bukové spárovky, která zaručuje dlouhou životnost a užitnou hodnotu.

**UPOZORNĚNÍ:** Výrobek nesmí být vystaven dlouhodobému přímému působení vody či zvýšené vlhkosti, která může způsobit rozpínavost použitého dřeva. **Doporučena vlhkost maximálně 60 %.**

#### DOPORUČENÍ:

Výrobek umístit na místo s relativně stálou vlhkostí maximálně 60%.

Pokud jste si objednali hoblici bez povrchové úpravy, doporučujeme hoblici natřít bezbarvým lakem, včetně spodku. Lak zamezí absorbování okolní vlhkosti. Povrchovou úpravu opakujte alespoň 1x ročně

Pro zvýšení stability ukotvěte hoblici k podlaze.

Minimálně jednou za 6 měsíců, utáhnout veškeré šroubové spoje.

#### ENG

Workbench is made of high quality beech wood guaranteeing maximum resistance and long service life.

#### NOTICE:

The bench must not be left in damp or humid conditions which will cause movement in the wood. **Recommended humidity level max. 60%.**

If you bought workbench without surface treatment, we recommend you to finish the bench by colourless varnish or oil including the bottom of workbench. Varnish (oil) prevents absorption of surrounding moisture. Don't forget to repeat surface treatment each year including holes for bench dogs.

To increase the stability of your workbench we recommend you to bolt the bench to the floor.

Each 6 months tighten all screws and bolts.

#### D

**Information** - Die Hobelbank ist aus hochwertigem Buchenholz hergestellt. Maximale Beständigkeit und lange Lebensdauer ist garantiert.

#### Bitte die folgenden Punkte beachten:

Die Hobelbank nicht in feuchter Umgebung benutzen. **Empfohlene Luftfeuchtigkeit max. 60%.**

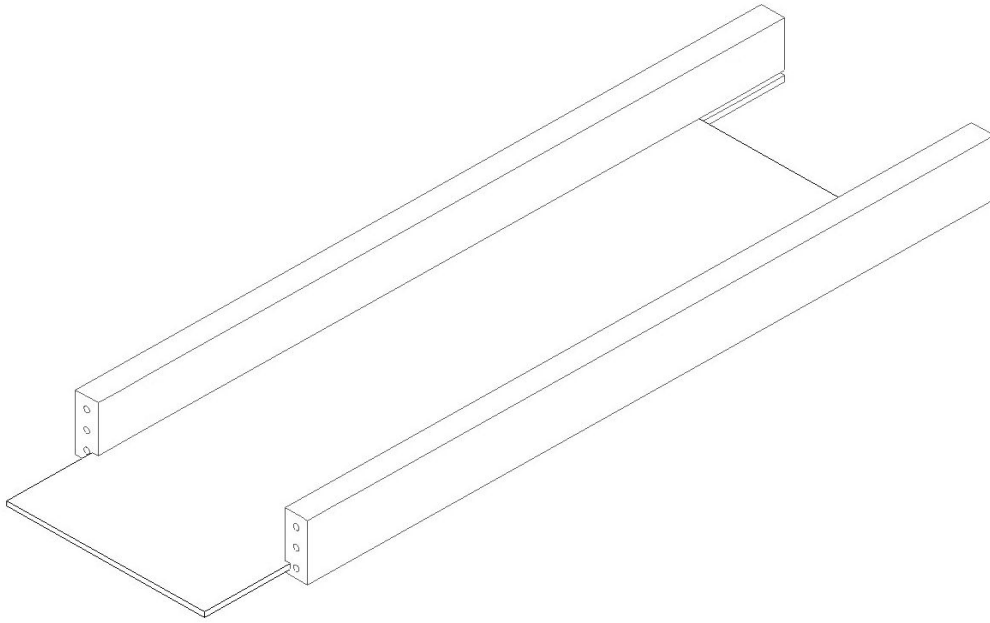
Wenn Sie die Hobelbank ohne Oberflächenversiegelung gekauft haben, empfiehlt es sich, die Bank mit farblosem Lack oder Öl zu lackieren. Das verhindert das Eindringen von Feuchtigkeit. Den Vorgang bitte alle 6 Monate wiederholen.

Um die Stabilität der Hobelbank zu erhöhen empfiehlt es sich, die Bank auf dem Boden festzuschrauben. Alle 6 Monate bitte alle Schrauben nachziehen.

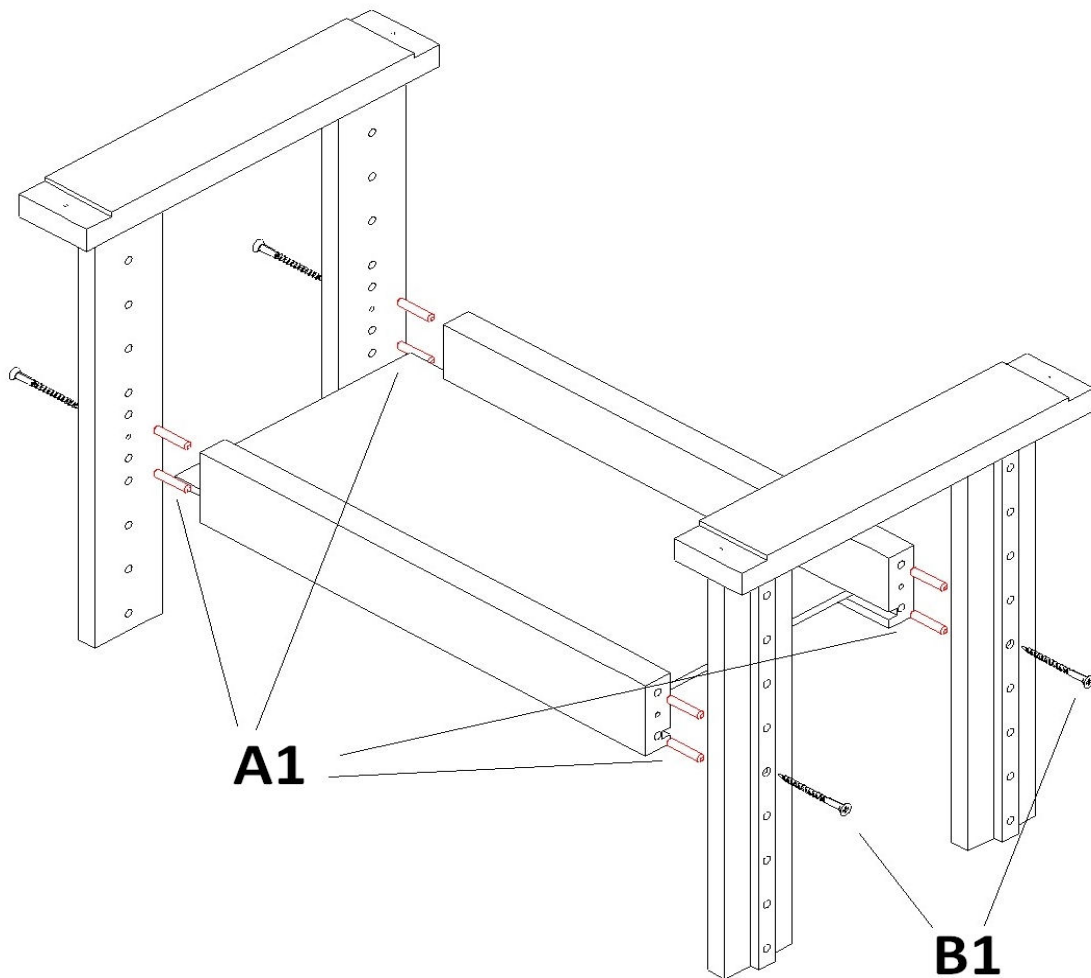
Parts	Packing 1	Packing 2	Date	

---

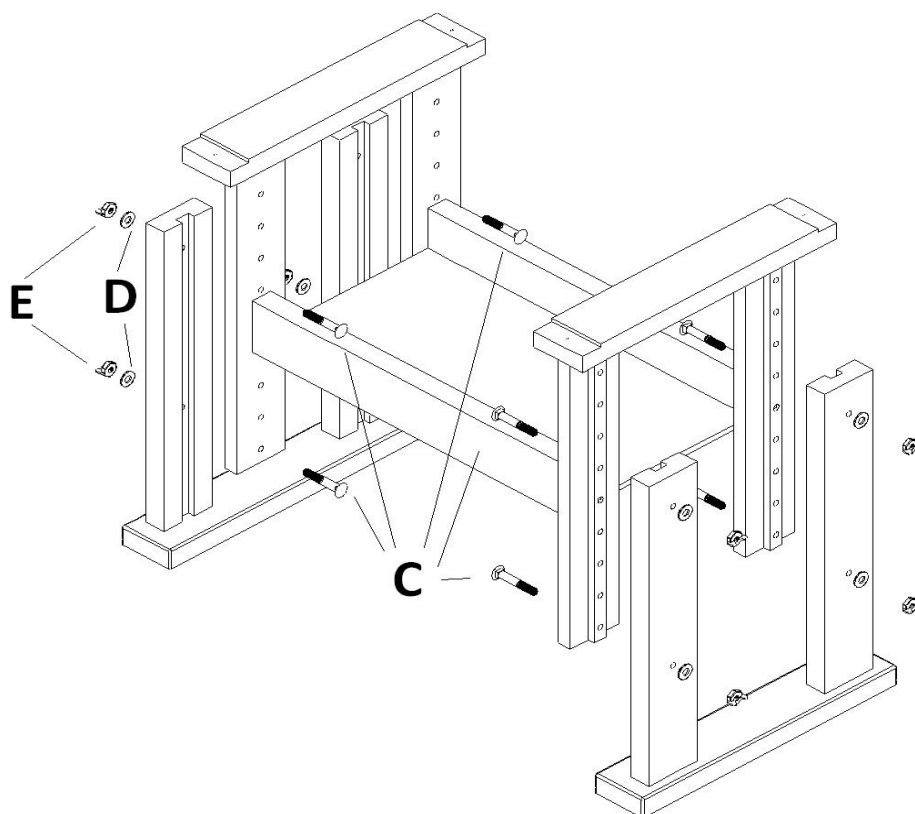
## Shelf Assembly / Rahmenanordnung / Montáž police



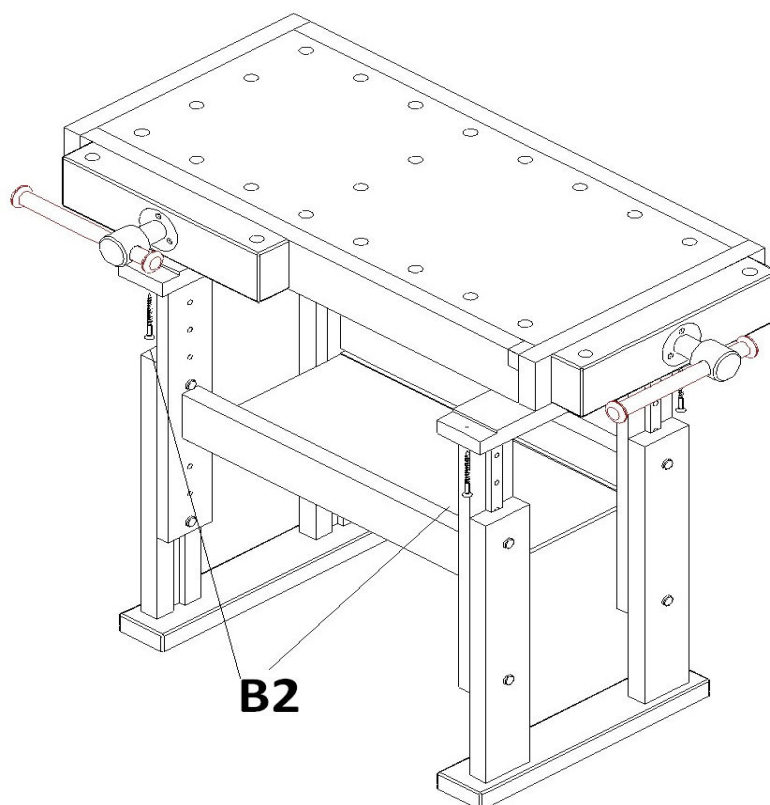
## Frame Assembly 1/ Rahmenanordnung 1 / Montáž podnoží 1



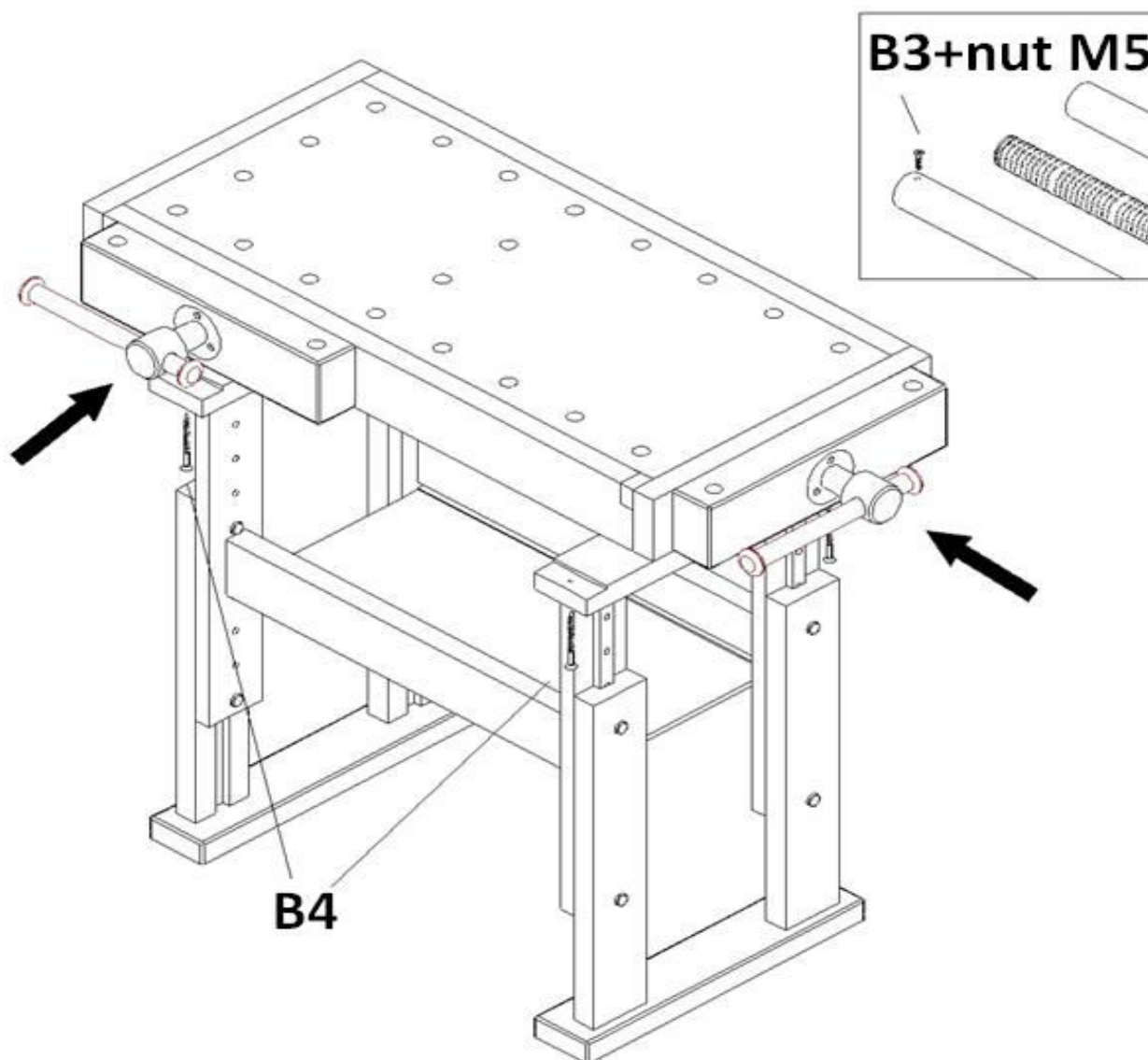
## Frame Assembly 2 / Rahmenanordnung 2 / Montáž podnoží 2



## Frame Assembly 3 / Rahmenanordnung 3 / Přichycení plátu



## Vice mounting + securing and bench top attaching / Tischplatte befestigen einsetzen / Přichycení plátu + montáž svěráků



Don't forget to secure the vice by B3/1 bolt + B3/2 nut M5 after mounting of vices.

It is very important to secure the vice against falling out.

Use B3 bolt and M5 nut on the inside side of the wooden guide bars. There is pre-drilled holes for the screws.

Vergessen Sie nicht, das Laster von B3/1 Schraube + B3/2 M5-Mutter nach der Montage von Lastern zu sichern. Es ist sehr wichtig, um die Laster gegen Herausfallen zu sichern.

Verwenden B3 Schraube und Mutter M5 auf der Innenseite Seite der Holzführungsstangen.

Es ist vorgebohrten Löchern für die Schrauben.

Nezapomeňte zajistit svěráky použitím šrobu B36/1 a matky M5 skrz dřevěnou vodící tyč. Je to nezbytné zajištění svěráků proti vypadnutí.