

Manualul Întrerupătorului inteligent Wi-Fi

Înainte de a utiliza dispozitivul

1. Telefonul inteligent sau tableta dvs. s-a conectat la o rețea Wi-Fi de 2,4 GHz cu internet.
2. Ai parola de conectare Wi-Fi.
3. Telefonul inteligent sau tableta dumneavoastră trebuie să aibă acces la App Store și Google Play.
4. Routerul tău este deschis la MAC

Specificații:

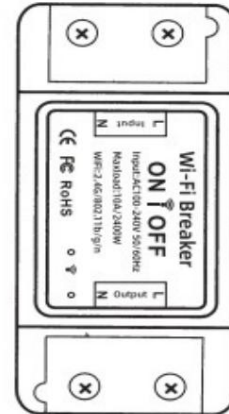
Tip wireless: Wi-Fi 2.4GHz 802.11b/g/n

Tensiune nominală: AC 100-240V

Curent nominal: 10A

Umiditate: 80%

Temperatura de lucru: -20°C~+50°C



Mod de utilizare:

1. Descărcați aplicația Smart Life sau Tuya Smart sau scanați codul QR cod pentru a-l descărca și instala.
2. Înregistrați contul prin aplicație.
3. Dacă aveți deja un cont în aplicație, conectați-vă.
4. Pornire. Principiul de funcționare PORNIT/OPRIT:

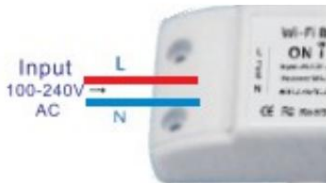


Smart Life APP



Tuya Smart APP

Aparatele conectate funcționează/se opresc prin pornirea/oprirea alimentării prin scriere live



Instrucțiuni de cablare a aparatului



O instrucțiune de cablare scrisă

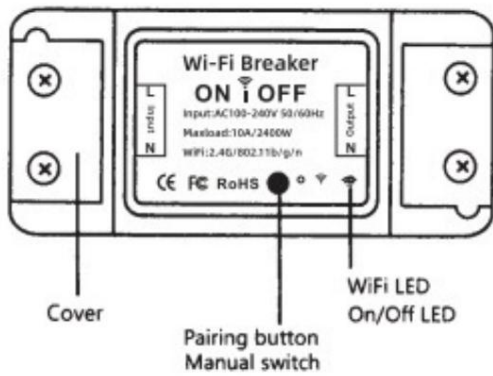


Instrucțiuni de cablare a lămpii de tavan.



※Notă: comutatorul Wi-Fi trebuie alimentat prin firele N și L.

5. Apăsați și mențineți apăsat butonul timp de aproximativ 7 secunde, până când LED-ul verde Wi-Fi clipește rapid.



6. Accesați aplicația, atingeți „+” în partea dreaptă sus a paginii pentru a accesa pagina de conectare la rețea.

7. Există două metode de conectare la rețea (mod normal și mod AP), modul normal este implicit, utilizatorul poate atinge colțul din dreapta sus pentru a comuta la metoda de conectare la modelul AP.

8. Asigurați-vă că indicatorul luminos al dispozitivului clipește rapid (de 2 ori pe secundă), atingeți pentru a trece la pasul următor.

9. Dacă indicatorul luminos nu clipește rapid, atingeți „cum se setează indicatorul luminos ca clipire rapidă” pentru a vizualiza procesele de operare.

10. Introduceți parola Wi-Fi 11. Denumiți

dispozitivul

12. Dispozitivul este conectat.

Depanare Î: Cum se

setează indicatorul luminos să clipească rapid? Porniți dispozitivul,

opriți-l după 10 secunde și apoi reporniți-l.

Țineți apăsat butonul de odihnă timp de 5 secunde

Confirmați că indicatorul luminos clipește acum rapid. Î: Cum setează

indicatorul luminos să clipească lent? Porniți dispozitivul, opriți-l după 10

secunde, apoi porniți-l. Țineți apăsat butonul de resetare timp de 5 secunde.

Confirmați că indicatorul luminos clipește acum rapid. Țineți

apăsat butonul de resetare timp de 5 secunde până când indicatorul luminos clipește lent.

Noul dispozitiv adăugat are nevoie de 1 minut pentru a se conecta la Wi-Fi și la internet dacă rămâne offline pentru o perioadă lungă de timp. Vă rugăm să evaluați problema în funcție de starea LED-ului Wi-Fi.