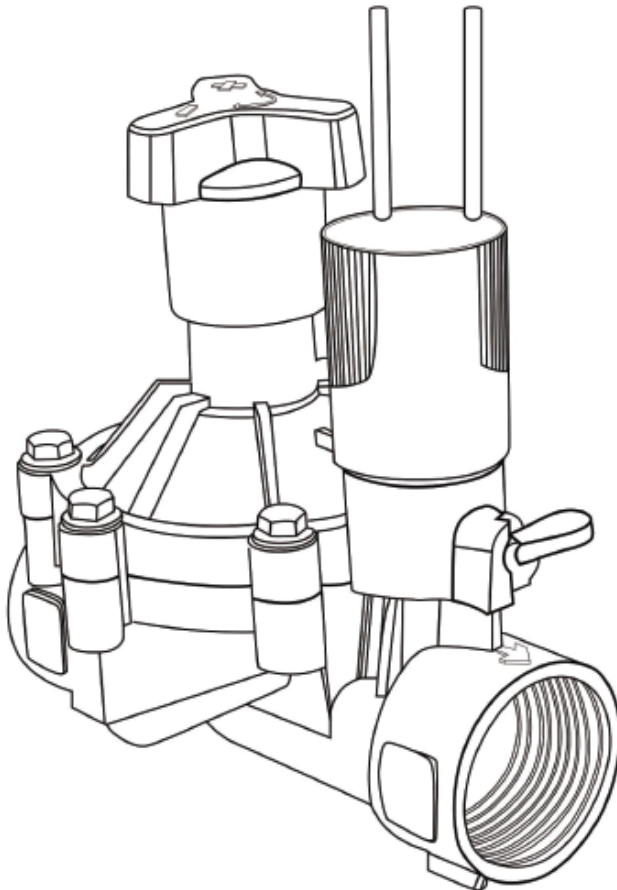


# Supapă solenoidă de irigare DC 1" RainPoint

## Manual de utilizare



## APLICAȚIA PRODUSULUI

Supapa electromagnetică RL-EVD100 este destinată în principal sistemelor automate de irigare cu debit redus, pentru peluze mici, sere și medii similare.

## DATE TEHNICE

- Debit: 0,05-9 m<sup>3</sup>/h
- Domeniu de presiune: 0,5-8 bar
- Temperatura lichidului: 60°C
- Materialul supapei: nylon ranforsat cu fibră de sticlă
- Materialul membranei: cauciuc EPDM
- Parametrii capului electromagnetului DC:  
Tensiune de funcționare: DC 12 V ± 10% (9-15 V), lățimea impulsului < 100 ms

## CARACTERISTICA PIERDERILOR DE PRESIUNE

DEBIT	m <sup>3</sup> /h	0.25	0.75	1.0	2.0	5.0	7.5	9.1
PIERDERE	Bar	0.15	0.15	0.17	0.19	0.31	0.48	0.60

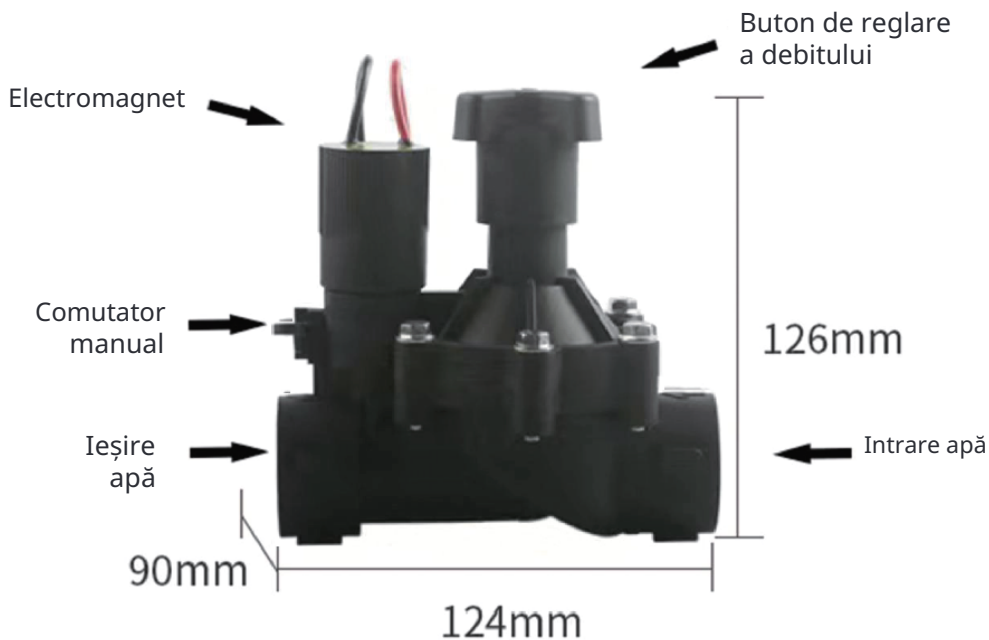
## CARACTERISTICI

### Fiabilitate

- Consum foarte redus de energie, posibilitatea conectării mai multor supape.
- Distanță mare de instalare în condiții de control cu curent continuu.
- Filtru auto-curățitor, rezistență ridicată la înfundare.
- Durabilitate ridicată, rezistență la coroziune chimică și cavitație.
- Deschidere lină, prevenind eficient deteriorările cauzate de loviturile hidraulice.

### Selecție multifuncțională

- Posibilitatea de adaptare la diferiți controleri de irigare.
- Debitului poate fi reglat manual.



## INSTALAREA PRODUSULUI

1. Înainte de instalare, supapa trebuie clătită.
2. Supapa trebuie instalată conform direcției de curgere a apei. Montajul invers va face produsul inutilizabil sau chiar va provoca deteriorarea acestuia.
3. După instalarea supapei și a furtunului, verificați dacă conductele de control pentru alimentarea și evacuarea apei sunt etanș închise: deschideți comutatorul de reglare a debitului (roțiți în sens invers acelor de ceasornic), deschideți comutatorul normal deschis și verificați debitul de apă.
4. Conectați corect cablul capului supapei solenoide.

## ATENȚIE

1. Produsul este destinat irigațiilor și utilizării cu soluții de îngrășămintă solubile în apă. Nu trebuie utilizat în alte scopuri.
2. Pentru a evita blocajele, asigurați-vă că apa este curată și lipsită de impurități.
3. Pentru a asigura funcționarea normală a produsului, curățați la timp partea frontală și elementele filtrante.

## Avertismente și informații privind siguranța

Toate informațiile referitoare la montajul și operarea sistemului se găsesc în instrucțiunile de utilizare. Înainte de prima utilizare, citiți cu atenție conținutul și respectați recomandările producătorului.

Înainte de a începe utilizarea, citiți și următoarele avertismente:

### 1. Siguranța utilizatorului:

- Sistemele de irigare nu sunt destinate utilizării de către copii.
- Montajul echipamentelor trebuie realizat numai cu alimentarea cu apă oprită.
- Nu încercați să interveniți singur asupra construcției controlerelor sau contoarelor – acest lucru poate duce la deteriorarea echipamentului și pierderea garanției.
- Fiți deosebit de atenți în timpul instalării în apropierea surselor de alimentare (de exemplu, prize pentru încărcarea controlerelor).

### 2. Siguranța electrică:

- În cazul dispozitivelor electronice (de exemplu, controlere inteligente, higrometre), evitați contactul cu apa și umiditatea, cu excepția componentelor destinate acestui scop.
- Nu utilizați cabluri de alimentare sau încărcătoare deteriorate.
- ○ Încărcați dispozitivele exclusiv cu încărcătoare recomandate de producător.
- Nu lăsați dispozitivele conectate la sursa de alimentare pentru perioade lungi fără supraveghere, dacă acestea nu sunt proiectate pentru acest lucru.
- Modelele alimentate cu baterii sau acumulatori trebuie verificate periodic pentru uzura surselor de energie.

### 3. Siguranța utilizării:

- Instalați sistemele de irigare exclusiv în exterior, în spații de grădină destinate acestui tip de soluții.
- Nu direcționați jetul de apă către echipamente electronice care nu sunt proiectate pentru contact direct cu lichide.
- Asigurați-vă că toate conexiunile cablurilor, furtunurilor și distribuitorilor sunt etanșe și montate conform instrucțiunilor.
- Înainte de a porni ciclul automat, verificați dacă sistemul nu are scurgeri și dacă senzorii (de exemplu, de umiditate a solului) sunt montați corect.
- Nu utilizați echipamentele la temperaturi sub 0°C – acest lucru poate provoca deteriorarea componentelor hidraulice și electronice.
- În cazul utilizării aplicației mobile pentru control, asigurați-vă că dispozitivul are o conexiune stabilă la rețeaua Wi-Fi sau Bluetooth.

### 4. Risc de deteriorări mecanice și de mediu:

- Nu îngropați senzorii sau furtunurile prea adânc în sol – există riscul deteriorării permanente a acestora.
- Evitați expunerea controlerelor și distribuitorilor la ploi intense sau radiații UV directe fără o protecție adecvată.
- Înainte de iarnă, goliți sistemul de apă și protejați echipamentele împotriva înghețului.
- Nu conectați sistemul la instalația de apă cu o presiune prea mare – acest lucru poate deteriora componentele sistemului.

---

## Informații privind utilizarea corectă

### 1. Pregătirea sistemului pentru funcționare:

- Înainte de instalare, consultați instrucțiunile de utilizare și verificați completitudinea setului.
- Montați sistemul în zona aleasă a grădinii conform recomandărilor producătorului – nu depășiți lungimea admisă a furtunurilor și numărul punctelor de aspersie.
- Asigurați-vă că toate conexiunile sunt etanșe, iar cablurile, furtunurile și senzorii nu sunt deteriorați.
- În cazul controlerelor electronice, verificați nivelul bateriei sau încărcăți dispozitivul înainte de prima utilizare.

## 2. Alimentare și pornire:

- Porniți sistemul conform procedurii descrise în instrucțiunile de utilizare.
- Programați ciclul de udare, nivelurile de umiditate ale solului sau alți parametri pe panoul de control sau prin aplicația mobilă.
- Dacă este necesar, conectați dispozitivul la rețeaua Wi-Fi urmând instrucțiunile de configurare.
- Înainte de prima utilizare, efectuați un test de irigare în modul manual pentru a verifica funcționarea corectă.

## 3. Exploatare:

- Monitorizați funcționarea sistemului – verificați periodic dacă toate zonele sunt irigate corespunzător.
- În cazul apariției unor probleme (de exemplu, scurgeri, lipsa răspunsului senzorilor), opriți imediat funcționarea sistemului. Dacă problema nu poate fi identificată cu ușurință, contactați serviciul tehnic sau un specialist.
- Curățați periodic componentele de apă (filtre, aspersoare, distribuitoare) pentru a preveni blocarea.
- Mențineți aplicația de control la cea mai recentă versiune și respectați eventualele mesaje de eroare.

## 4. Întreținere și curățare:

- Înainte de a începe întreținerea, deconectați sursa de alimentare și închideți alimentarea cu apă.
- Curățați componentele electronice exclusiv cu o cârpă uscată și moale – nu utilizați detergenți sau cârpe umede.
- În sezonul rece, protejați sistemul împotriva înghețului – goliți cablurile de apă, scoateți bateriile și depozitați electro-nica într-un spațiu uscat.
- Verificați periodic starea tehnică a tuturor componentelor: senzori, furtunuri, racorduri și supape.

## 5. Depozitare și transport:

- După încheierea sezonului, depozitați sistemul într-un loc uscat, răcoros și bine ventilat, ferit de radiațiile UV.
- Componentele electronice (de exemplu, controlere, senzori) transportați-le în ambalajul original sau protejați-le împotriva șocurilor și umezelii.
- Înainte de transport, scoateți bateriile din dispozitivele care necesită acest lucru.

---

## Măsuri suplimentare de precauție


### Protecția mediului:

- Nu aruncați bateriile uzate, senzorii sau componentele electronice în deșeurile menajere.
- Conform reglementărilor locale, predați-le la punctele de colectare a deșeurilor electronice.
- Evitați supra-udarea – adaptați programul de funcționare al sistemului la condițiile meteorologice și la necesitățile plantelor.


### Eficiența utilizării:

- Utilizați exclusiv accesorii și extensii compatibile cu sistemul.
- Verificați regulat umiditatea solului și ajustați setările de udare pentru a optimiza consumul de apă.
- În aplicațiile mobile, utilizați funcțiile automate (de exemplu, oprirea udării în caz de precipitații), dacă sunt disponibile.

## Protecția mediului

 Echipamentul electronic uzat, marcat conform directivei Uniunii Europene, nu trebuie eliminat împreună cu alte deșeuri municipale. Este supus colectării selective și reciclării în punctele desemnate. Asigurând eliminarea corectă a acestuia, preveniți potențialele consecințe negative asupra mediului înconjurător și sănătății umane.

Sistemul de colectare a echipamentelor uzate este conform reglementărilor locale privind protecția mediului referitoare la eliminarea deșeurilor. Informații detaliate în acest sens pot fi obținute de la primărie, de la operatorul de salubritate sau din magazinul unde a fost achiziționat produsul.

 Produsul respectă cerințele directivelor Uniunii Europene (UE) denumite Noua Abordare, referitoare la aspecte legate de siguranța utilizării, protecția sănătății și protecția mediului, care stabilesc pericolele ce trebuie identificate și eliminate.

Acest document reprezintă o traducere a instrucțiunilor originale de utilizare, elaborate de producător.

Produsul trebuie întreținut regulat (curățat) de către utilizator sau prin intermediul punctelor de service specializate, pe cheltuiala și responsabilitatea utilizatorului. În cazul lipsei informațiilor privind acțiunile necesare de întreținere ciclică sau service în instrucțiunile de utilizare, se recomandă evaluarea regulată, cel puțin o dată pe săptămână, a diferenței stării fizice a produsului față de starea sa fizică inițială. În cazul detectării sau constatării oricărei anomalii, trebuie să se ia urgent măsuri de întreținere (curățare) sau de service. Lipsa unei întrețineri corecte (curățare) și a reacției la momentul detectării anomaliilor poate conduce la deteriorarea permanentă a produsului. Garantul nu își asumă responsabilitatea pentru daunele cauzate de neglijență.

Entitatea responsabilă în UE:  
VIAJE ELECTRONIC COMPANY  
LIMITED  
E588, 13 ADELAIDE ROAD, DUBLIN,  
D02 P950, IRLANDA  
service@baldronline.com

Producător:  
FUJIAN BALDR TECHNOLOGY CO.,  
LTD Etaj 3, Clădirea 2, Nr. 71  
Strada Yangqi, Orașul Gai Shan,  
Districtul Cangshan, Fuzhou, China