

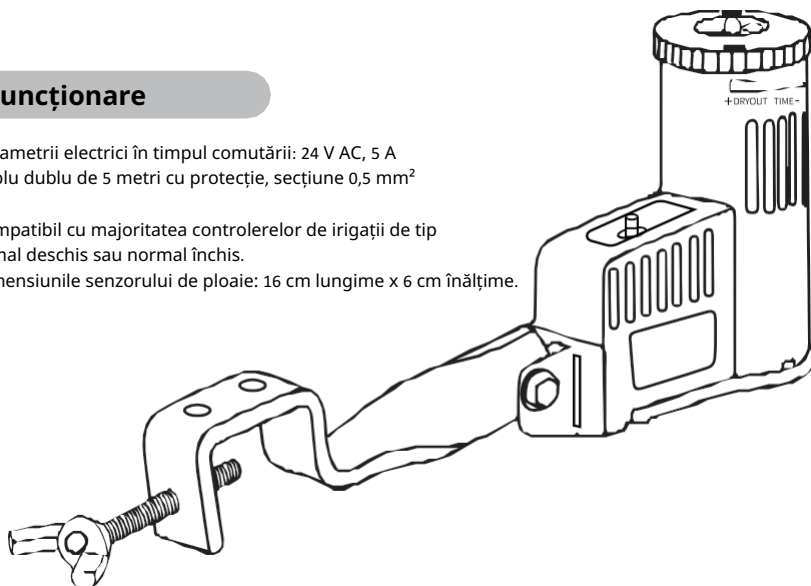
Senzor de ploaie RainPoint

Manual de utilizare

RainPoint[®]
More Than Water Saving

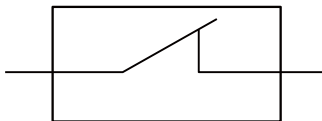
Funcționare

- Parametrii electrici în timpul comutării: 24 V AC, 5 A
- Cablu dublu de 5 metri cu protecție, secțiune 0,5 mm²
- Compatibil cu majoritatea controlerelor de irigații de tip normal deschis sau normal închis.
- Dimensiunile senzorului de ploaie: 16 cm lungime x 6 cm înălțime.

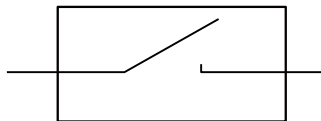


Principiul de funcționare

Senzorul de ploaie se află de obicei în starea circuitului închis. Când pe senzor cade peste 3 mm de apă de ploaie, placa internă absorbantă de apă se extinde și, în decurs de 2-5 minute, întrerupe rapid circuitul valvei electromagnetice din sistemul de irigații, prevenind deschiderea valvei și fluxul de apă. După uscarea completă a apei de ploaie, comutatorul se închide din nou, permițând funcționarea normală a temporizatorului.



Când precipitațiile nu depășesc o anumită valoare, conductorul se află în stare conductivă.



Când precipitațiile depășesc o anumită valoare, cablul este deconectat.

Metoda de montaj

Instalați senzorul de ploaie pe streașină sau pe o altă suprafață plană, cum ar fi un perete sau un gard, pentru a putea detecta precipitațiile. Pentru a prelungi durata de viață a cablurilor, se recomandă utilizarea tuburilor ondulate pentru protecția acestora. Mențineți partea receptorului de precipitații în poziție verticală și evitați plasarea acestuia în raza jetului de apă provenit de la protecția împotriva ploii sau de la aspersor, deoarece poate afecta funcționarea corectă senzorului.



Metoda de conectare

Conectați un capăt al cablului la portul C (sau portul comun) al controlerului, iar celălalt capăt la portul R (sau portul senzorului).

Reglarea intensității ventilației

Când pe senzor cad peste 3 mm de ploaie, stratul interior absorbant se extinde și permite senzorului să întrerupă rapid circuitul de la controler către electrovana.

După încetarea ploii, stratul interior absorbant revine treptat la starea inițială, închizând circuitul. Reglând inelul de ventilație al senzorului de ploaie pentru a modifica mărimea orificiului de ventilație, se poate scurta sau prelungi timpul de resetare al stratului absorbant.

Deschiderea mai largă a orificiului de ventilație poate scurta timpul de resetare al stratului absorbant.

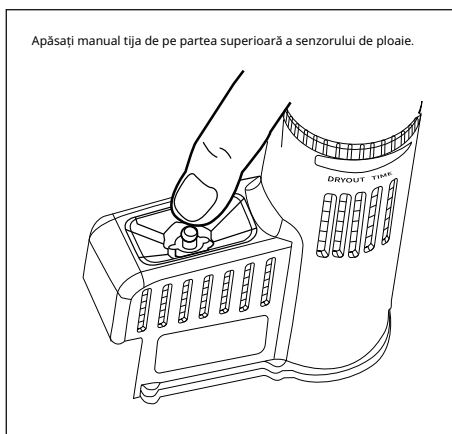
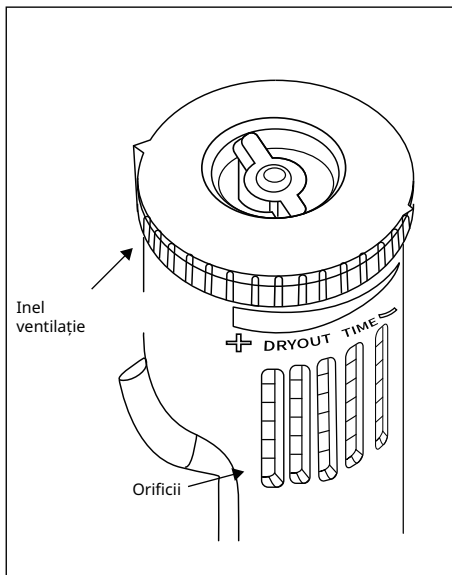
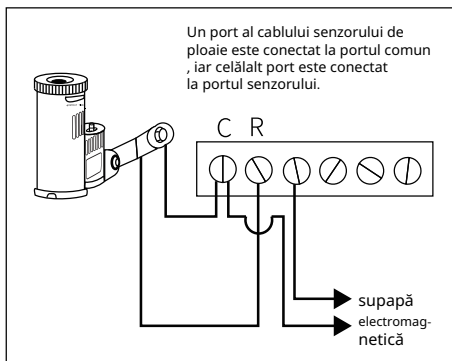
Dacă dispozitivul se află într-un loc expus acțiunii vântului sau la soare, se recomandă reducerea orificiului de ventilație.

- Timpul de resetare al senzorului după o reacție rapidă:
Aproximativ 4 ore în condiții uscate și însorite.
- Timpul de resetare al senzorului după udarea completă: aproximativ 3 zile în condiții uscate și însorite.

Metoda de testare

Apăsăți manual axul proeminent al senzorului de ploaie; veți auzi un „clic” de la

capul valvei electromagnetice, iar zona aspersorului va înceta imediat să mai fie irigată. Dacă nu funcționează corect, verificați dacă cablajul este realizat corect. Nu este necesar să efectuați un „test umed” al senzorului de ploaie.



Avertismente și informații privind siguranța

Toate informațiile referitoare la montajul și operarea sistemului se găsesc în manualul de utilizare. Înainte de prima utilizare, citiți cu atenție conținutul și respectați recomandările producătorului.

Înainte de a începe utilizarea, citiți și următoarele avertismente:

1. Siguranța utilizatorului:

- Sistemele de irigații nu sunt destinate utilizării de către copii.
- Montajul dispozitivelor trebuie realizat numai cu alimentarea cu apă oprită.
- Nu încercați să interveniți singur în construcția controlerelor sau a contoarelor – acest lucru poate duce la deteriorarea echipamentului și la pierderea garanției.
- Fiți deosebit de atenți în timpul instalării în apropierea surselor de alimentare (de exemplu, prize pentru încărcarea controlerelor).

2. Siguranța electrică:

- În cazul dispozitivelor electronice (de exemplu, controlere inteligente, contoare de umiditate), evitați contactul cu apa și umiditatea, cu excepția elementelor destinate acestui scop.
- Nu utilizați cabluri de alimentare sau încărcătoare deteriorate.
- ○ Încărcați dispozitivele exclusiv cu încărcătoare recomandate de producător.
- Nu lăsați dispozitivele conectate la sursa de alimentare pentru perioade îndelungate fără supraveghere, dacă acestea nu sunt proiectate în acest scop.
- Modelele alimentate cu baterii sau acumulatori trebuie verificate periodic pentru uzura surselor de energie.

3. Siguranța utilizării:

- Instalați sistemele de irigații exclusiv în exterior, în spațiile de grădină destinate acestui tip de soluții.
- Nu direcționați jetul de apă către dispozitive electronice care nu sunt proiectate pentru contact direct cu lichide.
- Asigurați-vă că toate conexiunile cablurilor, furtunurilor și distribuitorilor sunt etanșe și montate conform instrucțiunilor.
- Înainte de a porni ciclul automat, verificați dacă sistemul nu are scurgeri și dacă senzorii (de exemplu, de umiditate a solului) sunt montați corect.
- Nu utilizați dispozitivul la temperaturi sub 0°C – acest lucru poate provoca deteriorarea componentelor hidraulice și electronice.
- Dacă utilizați aplicația mobilă pentru control, asigurați-vă că dispozitivul are o conexiune stabilă la rețeaua Wi-Fi sau Bluetooth.

4. Risc de deteriorări mecanice și de mediu:

- Nu îngropați senzorii sau conductele prea adânc în sol – acest lucru poate duce la deteriorarea lor permanentă.
- Evitați expunerea controlerelor și distribuitorilor la ploi intense sau radiații UV directe fără protecție adecvată.
- Înainte de iarnă, goliți sistemul de apă și protejați dispozitivele împotriva înghețului.
- Nu conectați sistemul la instalația de apă cu o presiune prea mare – acest lucru poate deteriora componentele sistemului.

Informații privind utilizarea corectă

1. Pregătirea sistemului pentru funcționare:

- Înainte de instalare, consultați manualul de utilizare și verificați completitudinea setului.
- Montați sistemul în zona aleasă a grădinii conform recomandărilor producătorului – nu depășiți lungimea admisă a furtunurilor și numărul punctelor de aspersie.
- Asigurați-vă că toate conexiunile sunt etanșe, iar cablurile, furtunurile și senzorii nu sunt deteriorați.
- În cazul controlerelor electronice, verificați nivelul bateriei sau încărcăți dispozitivul înainte de prima utilizare.

2. Alimentare și pornire:

- Porniți sistemul conform procedurii descrise în manualul de utilizare.
- Configurați programul de udare, nivelurile de umiditate a solului sau alți parametri pe panoul de control sau prin aplicația mobilă.
- Dacă este necesar, conectați dispozitivul la rețeaua Wi-Fi urmând instrucțiunile de configurare.
- Înainte de prima utilizare, efectuați un test de irigare în modul manual pentru a verifica funcționarea corectă.

3. Exploatare:

- Monitorizați funcționarea sistemului – verificați regulat dacă toate zonele sunt irigate corespunzător.
- În cazul apariției unor probleme (de exemplu, scurgeri, lipsa răspunsului senzorilor), întrerupe imediat funcționarea sistemului. Dacă problema nu poate fi identificată cu ușurință, contactează serviciul tehnic sau un specialist.
- Curățați periodic componentele de apă (filtre, aspersoare, distribuitoare) pentru a evita blocajele.
- Menține aplicația de control actualizată și respectă eventualele mesaje de eroare.

4. Întreținere și curățare:

- Înainte de a începe întreținerea, deconectează sursa de alimentare și închide alimentarea cu apă.
- Curățați elementele electronice exclusiv cu o cârpă uscată și moale – nu folosiți detergenți sau cârpe umede.
- În sezonul rece, protejați sistemul împotriva înghețului – goliți cablurile de apă, scoateți bateriile și depozitați electronică într-un spațiu uscat.
- Verificați periodic starea tehnică a tuturor elementelor: senzorilor, furtunurilor, conexiunilor și supapelor.

5. Depozitare și transport:

- După încheierea sezonului, depozitați sistemul într-un loc uscat, răcoros și ventilat, ferit de radiațiile UV.
- Transportați elementele electronice (de exemplu, controlere, senzori) în ambalajul original sau protejați-le împotriva șocurilor și umezelii.
- Înainte de transport, îndepărtați bateriile din dispozitivele care necesită acest lucru.

Măsurile suplimentare de precauție

Protecția mediului:

- Nu aruncați bateriile uzate, senzorii sau componentele electronice în deșeurile menajere.
- Predați-le, conform reglementărilor locale, la punctele de colectare a deșeurilor electronice.
- Evitați supra-udarea – adaptați programul de funcționare al sistemului la condițiile meteorologice și necesitățile plantelor.

Efficiența utilizării:

- Folosiți exclusiv accesorii și extensii compatibile cu sistemul.
- Verificați regulat umiditatea solului și ajustați setările de udare pentru a optimiza consumul de apă.
- În aplicațiile mobile, utilizați funcțiile automate (de exemplu, oprirea irigației în cazul precipitațiilor), dacă sunt disponibile.

Protecția mediului



Echipamentul electronic uzat, marcat conform directivei Uniunii Europene, nu poate fi depozitat împreună cu alte deșeuri municipale. Acesta este supus colectării selective și reciclării în punctele desemnate. Asigurând eliminarea corectă, preveniți potențialele consecințe negative asupra mediului înconjurător și sănătății umane.

Sistemul de colectare a echipamentelor uzate este conform cu reglementările locale privind protecția mediului referitoare la eliminarea deșeurilor. Informații detaliate privind acest subiect pot fi obținute la primărie, la stația de epurare sau în magazinul unde a fost achiziționat produsul.

CE Produsul respectă cerințele directivelor așa-numitei Noi Abordări a Uniunii Europene (UE), referitoare la aspecte legate de siguranța utilizării, protecția sănătății și protecția mediului, care stabilesc pericolele ce trebuie detectate și eliminate.

Acest document este o traducere a instrucțiunii originale de utilizare, realizată de producător.

Produsul trebuie întreținut (curățat) regulat, fie de către utilizator, fie prin intermediul unor puncte de service specializate, pe cheltuiala și în responsabilitatea utilizatorului. În cazul lipsei informațiilor privind acțiunile necesare de întreținere ciclică sau service în manualul de utilizare, se recomandă evaluarea regulată, cel puțin o dată pe săptămână, a diferențelor stării fizice a produsului față de un produs nou. În cazul detectării sau constatării oricărei diferențe, trebuie luate urgent măsuri de întreținere (curățare) sau service. Lipsa unei întrețineri corecte (curățare) și a reacției imediate la detectarea unei stări diferite poate conduce la deteriorarea permanentă a produsului. Garantul nu își asumă responsabilitatea pentru daunele cauzate prin neglijență.

FUJIAN BALDR TECHNOLOGY CO., LTD

Etaj 3, Clădirea 2, Nr. 71 Yangqi Road,
Orașul Gai Shan, Districtul Cangshan,
Fuzhou, China