

MANUAL DE UTILIZARE ȘI ÎNTREȚINERE

Instrucțiuni originale | Revizia 01 | 07/2023

www.detoolz.ro

MAȘINĂ DE BĂTUT STÂLPI 2,5Nm 1350bpm MOTOR 52cc 2T

IMPORTATOR: GOLDEN FISH SRL FABRICAT IN PRC (service@micul-fermier.ro; contact@micul-fermier.ro)

► **DZ-C233**

DETOOLZ
SMART WORK



- + Robustă și puternică 1,5 kW, 9000 rot/min
- + Energie de impact 20-55 J
- + Frecvență impact 700-1350 bpm
- + Permite realizarea de operații de bătut stâlpi în ferme, garduri de livadă sau bariere.



RO



INSTRUCȚIUNI ORIGINALE

CITIȚI CU ATENȚIE PREZENTELE INSTRUCȚIUNI DE FUNCȚIONARE ÎNAINTE DE PRIMA PUNERE ÎN FUNCȚIUNE A PRODUSULUI ȘI RESPECTAȚI OBLIGATORIU INSTRUCȚIUNILE DE SIGURANȚĂ! NERESPECTAREA INDICAȚIILOR DIN PREZENTUL MANUAL SCUTEȘTE PRODUCATORUL DE ORICE RĂSPUNDERE ȘI DUCE LA PIERDEREA GARANȚIEI!! PĂSTRAȚI ACEST MANUAL PENTRU REFERINȚE ULTERIOARE.

2023 Toate drepturile rezervate

CUPRINS:

MANUAL DE UTILIZARE SI INTRETINERE	1.	INFORMAȚII GENERALE	5
	1.1.	DESCRIERE MANUAL	5
	1.2.	UTILIZAREA ȘI SCOPUL MANUALULUI.....	5
	1.3.	SIMBOLOGIA UTILIZATĂ	5
	2.	INSTRUCȚIUNI DE SIGURANȚĂ.....	6
	2.1.	PRECAUȚII GENERALE.....	6
	2.2.	SECURITATE PERSONALĂ	6
	2.3.	RISCURI REZIDUALE	8
	2.4.	INSTRUCȚIUNI DE PRIM AJUTOR.....	8
	3.	DATE TEHNICE - DESCRIEREA PRODUSULUI	9
	3.1	DESCRIEREA PRODUSULUI DZ-C233.....	9
	3.2.	SPECIFICAȚII TEHNICE	10
	4.	PREGĂTIREA ȘI PUNEREA ÎN FUNCȚIUNE	11
	4.1.	INSTRUCȚIUNI DE OPERARE.....	11
	5.	ÎNTREȚINERE CURĂȚARE ȘI ELIMINARE PRODUS	13
	5.1.	ÎNTREȚINERE ȘI CURĂȚARE	13
	5.2.	CURĂȚAREA.....	13
	5.3.	DEPOZITAREA.....	13
	5.4.	GARANȚIE / ELIMINARE PRODUS.....	13
	6.	PROBLEME SI REMEDII	15
	7.	DECLARAȚIE DE CONFORMITATE	16
8.	CERTIFICAT DE GARANTIE	17	

Golden Fish SRL face eforturi permanente pentru a păstra acuratețea informațiilor din acest manual. Uneori produsele pot avea culori sau nuanțe diferite ce sunt modificate de către producător fără preaviz. Imaginile furnizate au caracter informativ și pot conține unele diferențe în funcție de configurația constructivă a produsului comercializat.

Stimate client,

Firma GOLDEN FISH SRL este constant preocupată de creșterea calității produselor și serviciilor, precum și de largirea și diversificarea portofoliului de produse disponibile, pentru a vă oferi deplină satisfacție.

GOLDEN FISH SRL face eforturi permanente pentru a păstra acuratețea informațiilor din acest manual. Uneori produsele pot avea culori sau nuanțe diferite ce sunt modificate de către producător fără preaviz. Imaginile furnizate au caracter informativ și pot conține unele diferențe în funcție de configurația constructivă a produsului comercializat.

Vă rugăm să citiți cu atenție prezentul manual înainte primei utilizări și ulterior păstrați-l cu atenție, într-un loc accesibil pentru orice consultare viitoare.

Acest manual este compatibil cu produsul:

----- Mașini de bătut stâlpi, model DZ-C233 -----

În numele întregii noastre echipe, vă mulțumim pentru încrederea pe care ne-ați acordat-o prin cumpărarea acestui produs și vă asigurăm de întreaga noastră colaborare. Suntem siguri că acest produs nou, modern, functional și practic, fabricat din materiale de cea mai bună calitate, vă va satisface exigențele în cel mai bun mod cu putință.

Pentru a obține cele mai bune rezultate este important să citiți în întregime instrucțiunile din acest manual.

Manualul de utilizare este parte integrantă a acestui produs. Acesta include instrucțiuni importante despre siguranță, utilizare și eliminare. Înainte de a începe să folosiți aparatul, citiți cu atenție toate instrucțiunile privind operarea și siguranța.

Producătorul nu este răspunzător de orice pagube produse persoanelor sau proprietăților cauzate de instalarea și utilizarea incorectă a produsului.

SC Golden Fish SRL
Linia de Centura 5, CTPark Bucharest North,
Stefanestii de Jos, Jud Ilfov, 077175;
CUI: RO22908031
Nr. Reg. Com.: J23/2652/2016
Telefon: 0374 496 580
www.detoolz.ro

1. INFORMAȚII GENERALE

1.1. Descriere manual

Prezentul manual a fost redactat pe baza documentelor originale realizate de către producător și a fost localizat pentru comercializare pe piața locală. În acest document se regăsesc integral toate indicațiile originale provenite de la producător.

Manualul reflectă stadiul actual al produsului comercializat și nu poate să fie considerat inadecvat în cazul în care urmează altele noi versiuni ce vor fi supuse unor actualizări ulterioare.

Producătorul își rezervă dreptul de a face acest lucru prin actualizarea manualelor de utilizare și întreținere fără obligația de a actualiza manualele produselor deja comercializate decât în cazuri excepționale.

Dacă aveți îndoieli sau nu înțelegeți pe deplin datele prezentate în acest manual, contactați centrul de servicii zonal, distribuitorul autorizat sau direct adresați o cerere către producător.

Se specifică faptul că producătorul intenționează să continue optimizarea produsului dvs.

1.2. Utilizarea și scopul manualului

Protejați-vă pe dumneavoastră și pe ceilalți de rănire prin utilizarea corectă a produsului - citiți manualul înainte primei utilizări și urmați toate măsurile de siguranță.

Scopul acestui manual este de a vă aduce la cunoaștință modalitatea eficientă de utilizare și întreținere în condiții de siguranță pentru o utilizare de durată a produsului achiziționat.

Păstrați cu atenție manualul, într-un loc accesibil pentru orice consultare viitoare. În caz de pierdere sau deteriorare solicitați o copie de la distribuitorul dvs. sau direct la producător.

1.3. Simbologia utilizată

Pe parcursul manualului veți regăsi următoarele modalități de atenționare:

PERICOL

În cazul în care există un pericol cu consecințe grave ce pot cauza leziuni utilizatorului sau altor persoane.

ATENȚIE

În cazul în care trebuie să acordați maxima atenție indicațiilor prezentate pentru a evita situații care pot deteriora produsul sau alte utilaje sau pot avea consecințe asupra mediului înconjurător.

INFORMAȚII IMPORTANTE

În cazul unor informații particulare.

NOTĂ/OBSERVAȚIE

În cazul în care utilizarea neadecvată poate conduce la pierderea garanției producătorului.

SIMBOL	SEMNIFICAȚIE
	ATENȚIE Atenționare pentru situații cu potențial pericol
	PERICOL GENERAL Atenție pericol generic urmat de explicația tipului de pericol.
	PERICOL ELECTRIC Semnalizează prezența tensiunii electrice sau a unor echipamente care utilizează tensiunea electrică.
	INTERVENȚIE MECANICĂ Atenționare pentru intervenții necesare asupra elementelor mecanice.
	INTERVENȚIE ELECTRICĂ Atenționare pentru intervenții necesare asupra elementelor electrice.
	PRIM AJUTOR ÎN CAZ DE ACCIDENT

2. INSTRUCIUNI DE SIGURANȚĂ

2.1. Precauții generale



Citiți cu atenție prezentul document pentru a vă informa privind tipurile de lucrări permise și limitările mașinii precum și riscurile potențiale specifice legate de aceasta.

Mașina de bătut stâlpi DZ-C233 este un produs robust, eficient și ușor de utilizat pentru operații de bătut stâlpi în ferme, garduri de livadă sau bariere etc. Produsul reduce la maximum forța de munca operatorului și se caracterizează printr-o utilizare simplă și confortabilă. Nu sunt permise alte operații decât cele indicate în prezentul manual. Operațiile pentru care nu a fost proiectat acest echipament crează pericole noi (riscuri reziduale) și pot provoca vătămarea persoanelor într-un mod ce nu poate fi prevăzut.

2.2. Securitate personală

Rămâneți în alertă, mențineți atenția la ce faceți și fiți precaut atunci când manevrați mașina de bătut stâlpi.



ATENȚIE

Nu folosiți această mașină dacă sunteți sub influența drogurilor, alcoolului sau medicamentelor. Un moment de neatenție poate duce la vătămări corporale grave.

Îmbrăcați-vă adecvat. Nu purtați haine largi sau părul neprotejat. Păstrați părul, îmbrăcămintea și mănușile departe de părțile mobile. Hainele libere, bijuteriile sau părul lung pot fi prinse în părți mobile.



PERICOL

Pericol de strivire sau tăiere! Țineți mâinile departe de zona de lucru. Îndepărtați de părțile mobile ale mașinii: părul, șireturile, îmbrăcămintea liberă, cablurile electrice sau alte fire ce pot fi tăiate accidental.

Evitați pornirea accidentală. Asigurați-vă că întrerupătorul sculei este în poziția blocată și oprită.

Înainte de a porni mașina trebuie să îndepărtați din zona de lucru cheile de strângere, sculele, cablurile și orice resturi sau corpuri străine.

Pentru siguranța personală, când folosiți mașina nu vă întindeți dincolo de poziția normală. Poziția corpului și un echilibrul adecvat permit un control mai bun al sculei în situații neașteptate.

Nu vă deplasați rapid cu motorul pornit de la un loc

la altul.



ATENȚIE

NU este permisă utilizarea mașinilor în zone cu pericol de explozie, pe suprafețe cu depuneri de substanțe nocive, cu vopseluri pe bază de plumb, cu urme de acizi sau solvenți și alte produse similare.



PERICOL

Se interzice utilizarea mașinii de bătut stâlpi de către copii sau persoane cu dizabilități locomotorii, cu capacități psihiatrice, senzoriale sau mintale limitate sau de persoane nefamiliarizate cu instrucțiunile din prezentul manual. Nu lăsați copii nesupravegheați în preajma mașinii sau să se joace cu aceasta. Nu utilizați produsul în alte scopuri decât cele prezentate în acest manual.

Nu depozitați produsul la îndemâna copiilor și a altor persoane neinstruite. Aceste mașini sunt periculoase în mâinile utilizatorilor neinstruiți.

Nu depozitați mașina în locuri în care temperatura și umiditatea sunt în afara limitelor acceptate de producător. Aceasta poate favoriza apariția unor riscuri suplimentare.



ATENȚIE

NU forțați mașina!

Folosiți mașina conform indicațiilor din acest manual de utilizare și întreținere. Un produs corect folosit își va face treaba în siguranță și la capacitatea pentru care este proiectat.

Nu folosiți mașina dacă vreo componentă a sa nu funcționează. Un instrument care nu poate fi controlat este periculos și trebuie reparat imediat.

Înainte de fiecare utilizare, verificați dacă șuruburile de fixare a conectorului sunt strânse. Dacă sunt slăbite, este necesar să strângeți șuruburile înainte de utilizare.

Păstrați mânerul mașinii uscat și curat fără ulei sau amestec de combustibil pentru a evita accidentările.



ATENȚIE

Purtați echipament de protecție personală.

Se recomandă purtarea unei măști de praf, dispozitiv de protecție pentru auz, mănuși și șorț de atelier. Protejați-vă ochi cu ochelari speciali.

Operatorul trebuie să poarte încălțăminte de protecție antiderapantă și îmbrăcăminte adecvată. De asemenea în cazul unor lucrări de durată se impune purtarea de ochelari de protecție, cască sau dopuri pentru urechi. După pornirea mașinii, mențineți corpul într-o poziție stabilă și controlați mașina cu ambele mâini.

i INFORMAȚII

Înlocuiți imediat componentele deteriorate sau defecte. Orice reparație neautorizată cu piese neadecvate conduce la pierderea garanției.

Pe măsură ce vă obișnuiți cu utilizarea produselor **NU tratați superficial respectarea strictă a regulilor de siguranță indicate în acest manual.**



Nu utilizați accesorii sau consumabile nerecomandate de producător. Utilizarea unui accesoriu nerecomandat de producător poate conduce la accidente grave. Simplul fapt că un accesoriu se poate atașa sau folosi împreună cu produsul NU înseamnă că este sigur pentru utilizare.

Înainte de fiecare utilizare, mașina pentru a identifica fisuri, deteriorare sau o uzură excesivă care poate favoriza desprinderea sculei de lucru. Dacă mașina, sau un accesoriu este scăpat din mână, nu trebuie să-l mai utilizați fără a identifica eventualele deteriorări și după caz să interveniți pentru remedierea sau înlocuirea pieselor afectate.

**PERICOL INCENDIU**

Benzina este extrem de inflamabilă. Înainte de alimentarea cu carburant opriți motorul mașinii de bătut stâlpi și lăsați-l să se răcească. Nu porniți motorul dacă acesta prezintă urme sau stropi de carburant sau ulei. Ștergeți cu o lavetă orice urmă de material inflamabil.

Folosiți doar un amestec combustibil din benzină și ulei - este INTERZISĂ alimentarea doar cu benzină.

Benzina este foarte inflamabilă. Prin urmare, realizați într-un mediu bine ventilat. În timp ce realizați, motorul pe benzină trebuie oprit.

Păstrați combustibilul într-o zonă de depozitare adecvată, departe de flăcări și alte pericole.

Înainte de transportul mașinii, goliiți combustibilul din

rezervor pentru a preveni scurgerile.

Depozitați carburantul numai în recipiente special destinate în spații bine ventilate.

**PERICOL INTOXICARE**

NU folosiți mașina în spații închise!

Gazele emise de motor conțin monoxid de carbon care este un gaz asfixiant, toxic, incolor și inodor. Inhalarea acestui gaz poate cauza pierderea cunoștinței sau chiar moartea.

**ATENȚIE**

Opriti mașina imediat ce apar vibrații neobișnuite sau alte anomalii.

2.3. Riscuri reziduale

Chiar dacă utilizați aceste scule în conformitate cu instrucțiunile prezentate în acest manual, anumite riscuri reziduale nu pot fi excluse.

Pot apărea următoarele riscuri reziduale:

- Afecțiuni pulmonare ca urmare a expunerii îndelungate la o sursă de praf.
- Deteriorarea în timp a auzului.
- Deteriorarea sănătății cauzată de vibrațiile transmise brațului și spatelui dacă echipamentul este utilizat o perioadă îndelungată într-o poziție rigidă și fără pauze de odihnă și relaxare a musculaturii.

2.4. Instrucțiuni de prim ajutor

În eventualitatea unui accident, solicitați ajutorul persoanelor aflate în apropiere pentru a opri imediat funcționarea mașinii și pentru a închide alimentarea cu curent a zonei de lucru.

După aceasta îndepărtați eventualele persoane rănite din zona de lucru și apelați la serviciul de urgență.

**PRIM AJUTOR**

Asigurați-vă din timp că există o trusă de prim ajutor în apropierea locului unde folosiți mașina de bătut stâlpi. Completați ulterior orice produs de prim ajutor folosit.

Când apelați la medic utilizând numărul unic de urgență 112, vă rugăm să furnizați următoarele informații:

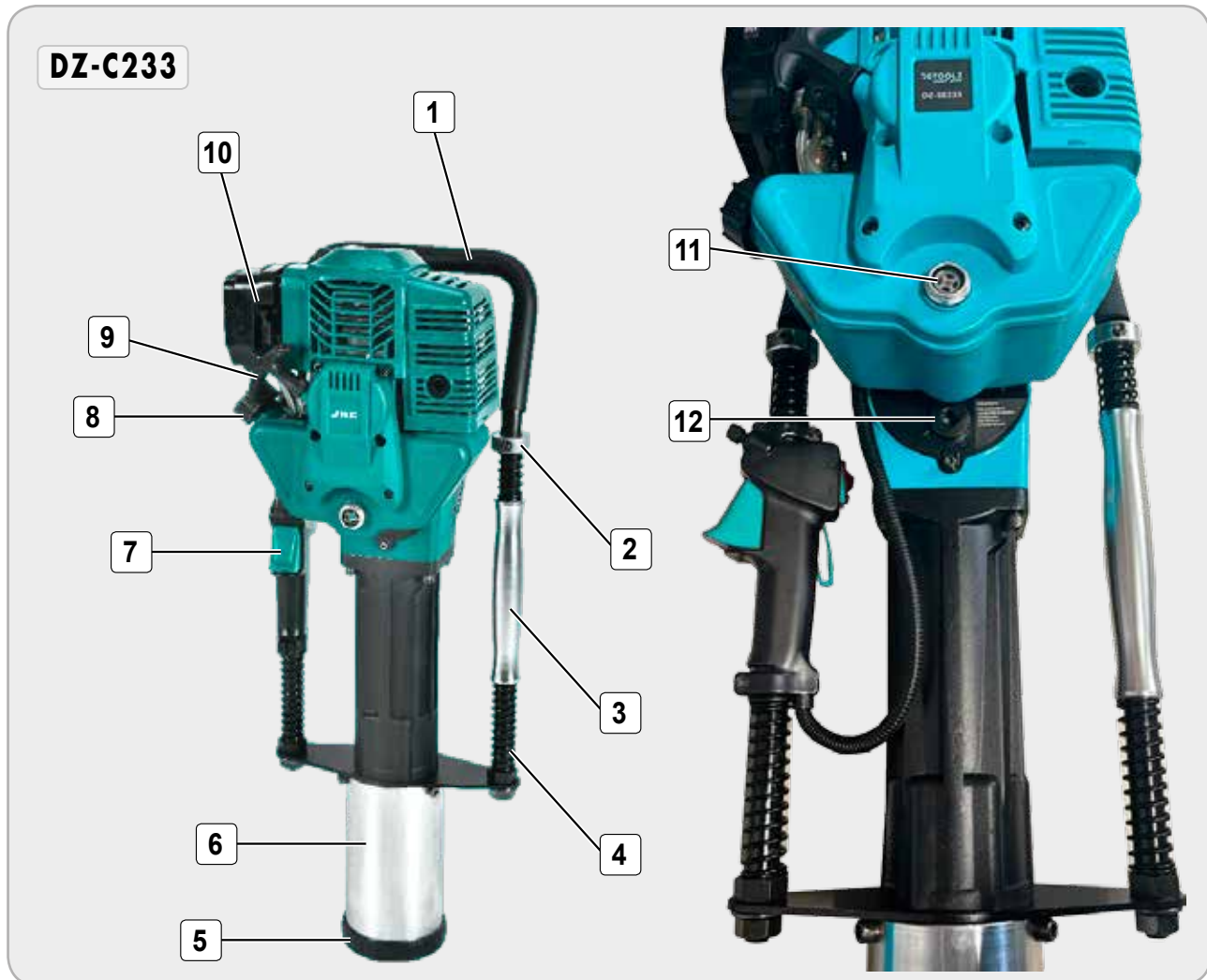
- Adresa completă la care s-a produs accidentul;
- Date privind modul de producere: electrocutare, explozie sau accidentare mecanică;
- Numărul de persoane rănite;
- Starea răniților și felul leziunilor.

3. DATE TEHNICE - DESCRIEREA PRODUSULUI

3.1 Descrierea produsului DZ-C233

DETOOLZ
SMART WORK

MAȘINĂ DE BĂTUT STÂLPI



MANUAL DE UTILIZARE SI INTRETINERE

Fig.1

Nr.	Descriere
1	Mâner
2	Poziționare soclu
3	Mâner
4	Arc amortizare
5	Capac
6	Mandrină bătut stâlpi
7	Întreprător
8	Capac rezervor
9	Starter de recul
10	Filtru aer
11	Indicator combustibil
12	Orificiu ungere piston

Conținut colet:

- Mașină de bătut stâlpi
- Manual instrucțiuni utilizare
- Cutie de transport.



Fig.2

3.2. Specificații tehnice

Mașina de bătut stâlpi DZ-C233 este un produs robust, eficient și ușor de utilizat pentru operații de bătut stâlpi în ferme, garduri de livadă sau bariere etc. Pentru o funcționare eficientă și fără incidente, se recomandă ca spațiul de lucru cu mașina, să fie curat, organizat și bine aerisit.

Mașina de bătut stâlpi are următoarele caracteristici:

- Poate regla energia impactului și frecvența impactului și poate fi aplicat unei varietăți de stâlpi cu diametrul mai mic de 99 mm.

- Design ergonomic pentru o manipulare ușoară și un plus de confort.
- Construit din materiale de fabricație de cea mai bună calitate, ușoare și rezistente pentru o durată de viață extinsă;
- Produs cu raport preț/calitate excelent.
- Echipat cu un arc amortizor bidirecțional, care permite utilizatorului să aibă mai mult confort.
- Motor inovator ce permite funcționarea continuă.

Mașina de bătut stâlpi prezintă următoarele caracteristici tehnice:

Caracteristică	Model DZ-C233
Carburant	Benzina fara plumb
Tip motor	2-timpi, monocilindru (44x34 mm)
Capacitate cilindrica	52 cc
Turatie motor la putere maxima	9000 rot/min
Energie de impact	20-55 J
Frecventa impact	700-1350 BPM
Cuplu maxim	2.5 Nm
Turatie motor la cuplu maxim	5000 rot/min
Capacitate rezervor combustibil	1.3 l
Consum carburant	≤ 0.6 l/h
Sistem racire	Aer fortat
Putere maxima	1.5 kW / 2.0 CP
Raport compresie	25:1
Pornire	Pornire manuală
Tip bujie	BM6A
Tip carburator	MZ10.7
Adaptor pentru mufe	20-80 mm
Nivel emisie de zgomot	115 dB
Dimensiune	80.5x30.5x27
Numar de unitati per bax	1
Cutie BMC	-
Greutate neta	20.2 kg
Greutate bruta	30.2 kg

4. PREGĂTIREA ȘI PUNEREA ÎN FUNCȚIUNE

Înainte de operarea cu Mașina de bătut stâlpi DZ-C233 sau în cazul montării/înlocuirii unor piese, **asigurați-vă că aceasta este oprită.**

Înainte de a efectua orice ajustări ale mașinii sau orice întreținere, opriți motorul, așteptați cinci minute pentru a permite pieselor să se răcească.

Alimentarea mașinii cu combustibil:

- Folosiți întotdeauna benzina și uleiul recomandate de producător

Raportul de amestecare ulei-benzină recomandat:

Raport amestec 25:1	
Cantitate benzină	Cantitate Ulei
1 Litru	40 ml
2 Litri	80 ml
3 Litri	120 ml
4 Litri	160 ml
5 Litri	200 ml

- Benzina pură este interzisă
- Lăsați motorul să se răcească cel puțin două minute înainte de a scoate capacul combustibilului.
- Adăugați combustibil într-un loc bine ventilat.
- Nu adăugați prea mult ulei. Uleiul nu trebuie să depășească gâtul orificiului de umplere al rezervorului de combustibil.
- Dacă se varsă combustibil, aștepta până când combustibilul este îndepărtat sau volatilizat complet și apoi porniți mașina.
- După alimentare, strângeți capacul rezervorului de combustibil.



ATENȚIE

Purtați echipament de protecție personală.

Se recomandă purtarea unei măști de praf, dispozitiv de protecție pentru auz, mănuși și șorț de atelier.

Protejați-vă ochi cu ochelari speciali.

Verificarea uleiului de motor

- Verificați nivelul uleiului de motor înainte de fiecare utilizare sau la fiecare 10 ore dacă este acționat continuu.

- Verificați nivelul uleiului de motor cu motorul oprit întotdeauna

Instalare adaptor bătut stâlpi:

- Atașați adaptorul potrivit pentru diametrul stâlpului pe care doriți să-l instalați.
- Rotiți inelul adaptorului pe mandrina mașinii până se fixează ferm.



Fig.5

- Acordați atenție fixării adaptorului pentru a se evita avariarea echipamentului.

4.1. Instrucțiuni de operare:



ATENȚIE

Este interzisă pornirea mașinii de către persoane neautorizate sau care nu au citit manualul de utilizare.

Demararea:

- Dacă motorul este rece, puteți utiliza funcția SHOCK (obstrucționarea alimentării cu aer pentru o pornire ușoară).
- Așezați mașina în poziție verticală așa cum se arată
- Țineți ferm de partea superioară cu o mână în timp ce cealaltă mână trage de mânerul de tragere pentru aproximativ de 50cm și repede. Nu lăsați mânerul de tragere să se miște înapoi liber când trageți de mai multe ori, ci țineți-l ferm pentru a evita rănirea rezultată din rezistența rapidă.
- Porniți motorul pe benzină și deschideți complet trapă de aer (scoateți șocul).
- Lăsați mașina să funcționeze în gol circa 5 minute ulterior, începeți munca normală.
- După pornirea motorului pe benzină, rulați mai întâi mașina la ralanti timp de 5 minute până la încălzire.
- Când motorul pe benzină este încălzit, apăsați maneta de accelerație în poziția dorită în funcție de energia de impact necesară.

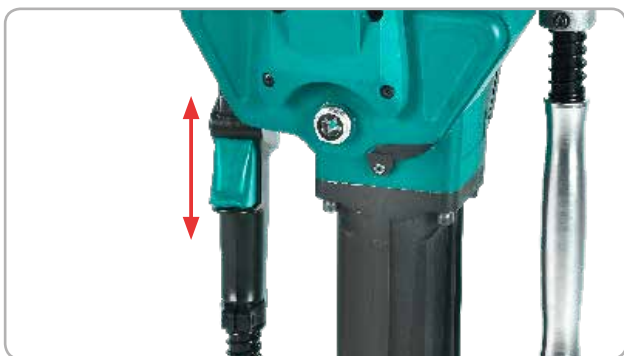
**ATENȚIE**

Utilizați viteză scăzută până la medie pentru primele 20 ore de funcționare a mașinii de bătut stâlpi.

- Viteza de funcționare a motorului pe benzină trebuie să fie medie, utilizând numai o viteză.
- Utilizarea la viteză mare, goală (fără a bate în stâlpi) este interzisă.

Pornire/oprire:

- Pentru pornirea mașinii, apăsați întrerupătorul în poziția de pornire Fig 6.
- Pentru oprirea mașinii, eliberați clapeta de accelerație și lăsați mașina să meargă la ralanti timp de 3 până la 5 minute apoi apăsați întrerupătorul în poziția de oprire Fig 6.

Repornirea:**Fig.6**

Dacă motorul funcționează la temperatură ambiantă ridicată, atunci trebuie oprit și lăsat în repaus o perioadă scurtă de timp, este posibil să nu repornească pe prima apăsare a demarorului. Pentru a reporni mașina parcurgeți următoarele etape:

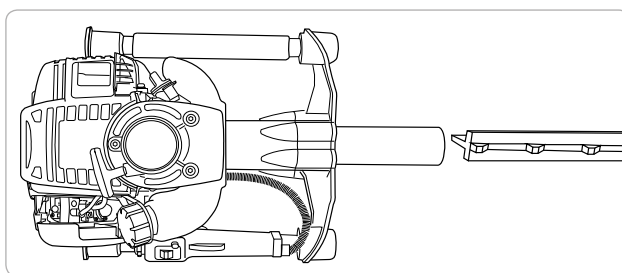
- Puneți comutatorul motorului în poziția OPRIT (Fig 6).
- Țineți declanșatorul clapetei de accelerație în poziția de viteză MAX.
- Trageți de 3 până la 5 ori de mânerul demarorului.
- Urmăriți instrucțiunile de pornire a motorului de mai sus.

Mod de lucru:

- Înaintea oricăror intervenții asupra mașinii (de ex. întreținere, schimbarea accesoriilor, etc.) cât și în timpul transportului și depozitării acesteia extrageți combustibilul din mașină. În cazul acționării involun-

tare a întrerupătorului pornit/oprit există pericol de rănire.

- Este foarte important să adoptați o poziție corectă a corpului pentru a păstra un echilibru stabil în toate situațiile
- Înainte de a efectua lucrările de bătut stâlpii, **verificați dacă aceștia prezintă corpuri străine** precum cuie, șuruburi sau altele asemănătoare și îndepărtați-le dacă este cazul.
- În cazul în care mașina se blochează, opriți imediat totul.
- Alegeți locul unde doriți asamblarea stâlpului.
- Introduceți manual stâlpul în pământ, astfel încât să stea liber în poziție verticală.
- Cu motorul mașinii pornit, ținând ferm de mână poziționați mandrina deasupra stâlpului
- Aplicați o presiune constantă în jos pe mână în timp ce apăsați clapeta de accelerație ușor pentru a cupla ambreiajul și ciocanul.
- Odată ce observați că mașina se îndreaptă spre sol dreapta, apăsați complet clapeta de accelerație pentru a funcționa la viteză maximă până când stâlpul este condus la adâncimea dorită.
- La final eliberați declanșatorul clapetei de accelerație, reducând turația motorului până la inactivitate înainte de a scoate din funcțiune.
- Când motorul a revenit la ralanti, treceți la următorul stâlp repetând pașii descriși mai sus.

**Fig.7**

- Mașina de bătut stâlpi necesită ungerea periodică cu vaselină în orificiul indicat în Fig.8

**Fig.7**

5. ÎNTREȚINERE CURĂȚARE ȘI ELIMINARE PRODUS

5.1. Întreținere și curățare

Inspekția constantă și întreținerea atentă vor menține mașina în stare de funcționare continuă și vor elimina eventualele probleme posibile.



ATENȚIE

Înainte oricărei operații de întreținere:

1. Oprți produsul;
2. Așteptați oprirea completă și răcirea;

- Înlocuiți piesele deteriorate numai cu piese de schimb originale, deoarece piesele care nu sunt testate și aprobate de producătorul echipamentului pot provoca daune neprevăzute.
- Verificați dacă toate piesele/accesoriile sunt bine fixate și dacă este cazul procedați la strângerea lor.
- Verificați dacă mașina prezintă ciupituri, lovituri, deformări sau dacă apar jocuri de prindere anormale. În acest caz va trebui înlocuit capacul și verificat sistemul de prindere.
- Îndepărtați orice depozite de pulberi care s-ar putea acumula în zona capacului și mandrinei.
- Aceste mașini au fost lubrificate cu o cantitate suficientă de lubrifiant de înaltă calitate pentru întreaga viață a unității în condiții normale de funcționare. Nu este necesară o lubrifiere suplimentară.

5.2. Curățarea

- Suflați periodic toate pasajele și fantele de aerisire folosind aer comprimat uscat. Toate componentele din plastic trebuie curățate cu o lavetă moale și umedă. Nu utilizați NICIODATĂ solvenți, gazolină, benzină, diluant, alcool sau alte substanțe asemănătoare pentru a curăța componentele produsului. Aceștia pot dizolva sau deteriora în alt mod materialul.
- Curățați filtrul de aer al mașinii și după caz înlocuiți-l
- Murdăria acumulată în mecanismul mașinii poate duce la apariția unor probleme tehnice.

5.3. Depozitarea

Nu depozitați mașina de bătut stâlpi neprotejată în aer liber sau în mediu umed. Păstrați-l într-un loc răcoros și uscat. Depozitați această mașină astfel încât să nu poată fi pornită de către persoane neautorizate.

Depozitați produsul într-un spațiu inaccesibil copiilor, într-o poziție stabilă și sigură. Nu păstrați produsul ambalat în folie sau în punga de plastic pentru a evita acumularea umidității.

5.4. Garanție / Eliminarea produs

Dacă produsul este neconform în perioada de garanție, producătorul va furniza servicii de reparații sau înlocuire gratuite. Păstrați certificatul de garanție.

Daunele provocate de operator ca urmare a utilizării necorespunzătoare sau ca urmare a unor dezastre naturale, nu se încadrează în perioada de garanție și se vor percepe costuri de reparație.



Nu aruncați produsul împreună cu deșeurile menajere! Simbolul coșului de gunoi încrucișat indicat pe aparat indică faptul că produsul, la sfârșitul duratei sale de viață utilă, trebuie tratat separat de deșeurile menajere și trebuie trimis la un centru de colectare special sau returnat la comerciantul cu amănuntul în momentul achiziționării unui nou echipament echivalent. Utilizatorul are responsabilitatea de a asigura îndepărtarea produsului la sfârșitul duratei sale de viață în instalațiile de colectare corespunzătoare, cunoscând sancțiunile prevăzute de legislația în vigoare privind deșeurile.

Colectarea se face selectivă pentru fiecare material din componența produsului prin reciclare, tratare și eliminare pentru evitarea posibilelor efecte negative asupra mediului și asupra sănătății. Pentru informații mai detaliate cu privire la sistemele de colectare disponibile, contactați serviciul local pentru eliminarea deșeurilor sau magazinul unde a fost efectuată achiziția.

Producătorii și importatorii își îndeplinesc responsabilitatea pentru reciclarea, tratarea și eliminarea produselor compatibile cu mediul, fie direct, fie prin participarea la un sistem colectiv de colectare și reciclare.

Ambalajul produsului este 100% reciclabil.

Părțile componente electrice uzate și accesoriile acestora contin o cantitate considerabilă de materii prime și plastic, care pot fi reciclate la randul lor. Nu aruncați piesele electrice și acumulatorii în gunoiul menajer!



6. PROBLEME SI REMEDII



ATENȚIE

Trebuie să întrerupeți imediat utilizarea produsului și să contactați distribuitorul dacă problemele de funcționare nu pot fi rezolvate utilizând remediile de mai jos.

Defectele minore sunt deseori suficiente pentru a afecta buna funcționare a produsului. În majoritatea cazurilor, veți putea corecta cu ușurință aceste defecte. Vă rugăm să consultați următorul tabel:

Problemă	Cauză probabilă	Moduri de remediere
Mașina nu poate fi pornită	Nu are combustibil	Alimentați cu combustibil
	Bujii neconectate	Conectați firul bujiei
Motorul funcționează sacadat	Filtrul este murdar	Curățați sau înlocuiți filtrul de aer
Motorul este greu de pornit	Combustibilul este vechi	Scurgeți combustibilul vechi și înlocuiți-l cu unul proaspăt
	Capacul bujiei nu este fixat	Asigurați-vă că este fixat capacul bujiei în siguranță
Motorul funcționează dar fără putere	Filtrul este murdar	Curățați sau înlocuiți filtrul de aer
	Rezervorul este gol sau murdar	Goliți, curățați și umpleți rezervorul cu combustibil
Motorul se oprește brusc	Combustibil de proastă calitate	Scurgeți și înlocuiți combustibilul
	Capacul bujiei este deteriorat sau slăbit	Fixați capacul bujiei

DECLARAȚIE DE CONFORMITATE

1. Denumirea producătorului.....Fabricat in P.R.C. pentru GOLDEN FISH SRL, România
 2. Adresa producătorului.....Linia de Centura 5, CTPark Bucharest North, Stefanestii de Jos, 077175, Judetul Ilfov, România
 3. Denumire produs..... Mașină de bătut stâlpi
 4. Numar de identificare produs / Model fabricant:..... DZ-C233
- Standarde de armonizare relevante sau trimerile la specificațiile in legatură cu care se declara conformitatea:
5. H.G. nr. 1029 din 3 septembrie 2008 privind condițiile introducerii pe piața (Directiva 2006/42/CE)
 6. OG. Nr. 20 din 18 august 2010(actualizată) privind stabilirea unor măsuri pentru aplicarea unitară a legislației Uniunii Europene care armonizează condițiile de comercializare a produselor;
 7. EN ISO 12100:2010 - Siguranța utilajelor - Principii generale pentru proiectare - Evaluarea riscurilor și reducerea riscurilor.
 8. EN 55012: 2007 + A1: 2009 - Motoare cu ardere internă. Caracteristici de perturbare radio. Limitele și metodele de măsurare
 9. EN IEC 61000-6-1: 2019 - Compatibilitate electromagnetă. Standarde generice. Standard de pentru medii rezidențiale, comerciale și industriale ușoare.
 5. 10.EN ISO 14314:2009 - Motoare cu ardere internă. Cerințele de siguranță pentru echipamentele de pornire RIC.



SC GOLDEN FISH SRL, având sediul social în Linia de Centura 5, CTPark Bucharest North, Stefanestii de Jos, Jud Ilfov, Romania, înregistrată la Registrul Comerțului Ilfov cu nr. J23/2652/2016, CUI RO 22908031, prin reprezentant legal Pastrav Gabriel Constantin în calitate de Administrator, declarăm pe propria raspundere, cunoscând prevederile art. 292 Cod Penal cu privire la falsul în declarații, faptul că produsul "**Mașină de bătut stâlpi, model DZ-C233**" care face obiectul acestei declarații de conformitate nu pune în pericol viața, sănătatea și securitatea muncii, nu produce impact negativ asupra mediului și este în conformitate cu Directiva 2006/42/CE privind echipamentele tehnice, Directiva 2014/30/UE privind compatibilitatea electromagnetă.

Conformitățile declarate: EN ISO 14314:2009, EN ISO 12100:2010 - conform Cert. nr. 2016-ETT-01052

Semnat pentru și în numele:.....S.C. GOLDEN FISH SRL

Adresa la care se constituie și se păstrează dosarul tehnic: Linia de Centura 5, CTPark Bucharest North, Stefanestii de Jos, Jud Ilfov, 077175;
CUI: RO22908031
Nr. Reg. Com.: J23/2652/2016
Telefon: 0374 496 580
www.detoolz.ro

Numele și prenumele persoanei împuternicite:.....Păstrăv Gabriel Constantin
Iulie 2023 (actualizare)



(Semnatura si stampila)

CERTIFICAT DE GARANȚIE

Stimate client,

Vă mulțumim pentru încrederea pe care ne-ați acordat-o prin cumpărarea acestui produs și vă asigurăm de întreaga noastră colaborare pe întreaga perioadă de utilizare a acestuia.

SC GOLDEN FISH SRL, acordă cumpărătorului o garanție legală/comercială în condițiile prezentului certificat de garanție, fără a limita sau elimina drepturile consumatorului în conformitate cu OUG 140/2021 ce transpune Directiva (UE) 2019/771.

Produs	Mașină de bătut stâlpi, model DZ-C233	
Tip	Produs fără elemente digitale <input type="checkbox"/> Produs cu elemente digitale ce încorporează un conținut digital sau un serviciu digital <input type="checkbox"/> Produs acționat de un motor termic <input type="checkbox"/> Produs acționat electric / motor electric <input type="checkbox"/> Produs de tip accesoriu / Produs fără acționare <input type="checkbox"/>	
Comerciant	Vânzător: / Magazin:	
Date de contact	Adresă: e-mail: Tel.:	
Nr. factură / Data /	
Semnătura	Semnătura Comerciant: <input style="width: 150px; height: 20px;" type="text"/>	
Cumpărător	Nume/Prenume:	
Date de contact	Adresă: e-mail: Tel.:	
Semnătura	Semnătura Cumpărător: <input style="width: 150px; height: 20px;" type="text"/>	
Comanda	Achiziție din magazin fizic <input type="checkbox"/> On-line <input type="checkbox"/> Modalitate de achiziție Proba de funcționare realizată <input type="checkbox"/> Modalitatea de comandă Din stocul existent <input type="checkbox"/> La comanda specială <input type="checkbox"/> În stoc dar nu la locul achizitiei <input type="checkbox"/>	
Garanția	Consumatori	Profesioniști / Persoane juridice
Legală	2 ani	1 an
Comercială	2 ani	1 an

SC GOLDEN FISH SRL garantează aplicarea de măsuri corective, fără costuri, în caz de neconformitate a bunurilor și că aceste măsuri nu afectează garanția acordată.

GARANȚIE COMERCIALĂ**2 ani**

Durata medie de utilizare a produsului este de peste 10 ani dacă se utilizează conform specificațiilor pentru uz gospodăresc și sunt evitate solicitările excesive specifice utilizării industriale.

SC GOLDEN FISH SRL, în condițiile prezentului certificat de garanție, acordă cumpărătorului o garanție comercială de **2 ani de la livrarea produsului**.

GARANȚIE DE CONFORMITATE LEGALĂ**2 ani**

În conformitate cu OUG. nr. 140/2021 pentru transpunerea Directivei (UE) 2019/771

Perioada de garanție legală de conformitate este de 2 ani de la livrarea produsului.

Această garanție legală este acordată astfel:

- **CONSUMATORI:** persoana fizică sau grup de persoane fizice constituite în asociații, care acționează în scopuri din afara activităților comerciale, industriale sau de producție, artizanale ori liberale) și este de **2 ani** de la data livrării.
- **PROFESIONISTI:** pentru persoane fizice autorizate, persoane juridice sau alte forme de organizare termenul de garanție este de **1 an** de la data livrării.

Acest produs NU dispune de elemente digitale și NU încorporează un conținut digital care să implice furnizarea de un serviciu digital actualizat periodic.

REMEDIIL (incluse în garanția legală de conformitate)

Firma GOLDEN FISH SRL garantează toate drepturile legale prevăzute de OUG nr.140/2021 în beneficiul consumatorilor cu privire la garanția legală de conformitate. Dispozițiile prezentului certificat de garanție legală de conformitate se completează, în mod corespunzător, cu dispozițiile OUG nr.140/2021.

Măsurile corective în caz de neconformitate:

- În caz de neconformitate, consumatorul are dreptul de a beneficia de aducerea în conformitate a bunurilor, de a beneficia de o reducere proporțională a prețului sau de a obține încetarea contractului, în condițiile legii.
- Pentru ca bunurile să fie aduse în conformitate, consumatorul poate opta între reparație și înlocuire, cu excepția cazului în care măsura corectivă aleasă ar fi imposibilă sau, în comparație cu cealaltă măsură corectivă disponibilă, ar impune vânzătorului costuri care ar fi disproporționate, luând în considerare toate circumstanțele (exemplu valoarea bunurilor în cazul în care nu ar fi existat neconformitatea, gravitatea neconformității sau dacă măsura corectivă alternativă ar putea fi executată fără vreun inconvenient semnificativ pentru consumator).
- Consumatorii pot să opteze pentru o anumită măsură corectivă în cazul în care neconformitatea bunurilor este constantă la scurt timp după livrare, fără a depăși 30 zile calendaristice.

Instalarea incorectă a bunurilor:

Orice neconformitate cauzată de instalarea incorectă a bunurilor este considerată ca reprezentând o neconformitate a bunurilor în una din următoarele situații:

- instalarea face parte din contractul de vânzare și a fost realizată de vânzător sau sub răspunderea vânzătorului;
- instalarea, destinată să fie realizată de consumator, a fost realizată de acesta și instalarea incorectă s-a datorat unor erori din instrucțiunile de instalare furnizate de vânzător.

În aceste cazuri, ca urmare a neconformităților constatate, SC GOLDEN FISH SRL garantează aplicarea de măsuri corective, fără costuri și asigură consumatorul că aceste măsuri nu afectează garanția acordată.

Sarcina probei de neconformitate:

Orice neconformitate care este constatată în termen de un an de la data la care bunurile au fost livrate este prezumată a fi existat deja în momentul livrării bunurilor, până la proba contrarie sau cu excepția cazului în care această prezumție este incompatibilă cu natura bunurilor sau cu natura neconformității.

Remediarea bunurilor prin reparație:

• În cazul în care neconformitatea este remediată prin reparație, termenele se prelungesc cu timpul de nefuncționare a bunului, din momentul la care a fost adusă la cunoștința vânzătorului lipsa de conformitate până la predarea efectivă a bunului în stare de utilizare normală către consumator.

Remediarea bunurilor prin înlocuire:

• În cazul în care neconformitatea este remediată prin înlocuire, pentru bunurile care înlocuiesc bunurile neconforme, termenele legale de garanție pentru produsul înlocuit încep să curgă de la data înlocuirii cu noul produs.

Reducerea prețului și încetarea contractului:

Consumatorul are dreptul fie să obțină o reducere proporțională a prețului în conformitate cu legea, fie să obțină încetarea contractului de vânzare în condițiile legii, în oricare dintre următoarele cazuri:

- vânzătorul nu a finalizat reparația sau înlocuirea sau, după caz, nu a finalizat reparația sau înlocuirea potrivit prevederilor legii sau vânzătorul a refuzat să aducă în conformitate bunurile potrivit prevederilor legii;
- se constată o neconformitate, în pofida eforturilor vânzătorului de a o remedia;
- neconformitatea este de o asemenea gravitate încât justifică o reducere de preț sau dreptul la încetarea imediată a contractului de vânzare;
- vânzătorul a declarat că nu va aduce bunurile în conformitate într-un termen rezonabil sau fără inconveniente semnificative pentru consumator ori acest lucru reiese clar din circumstanțele cazului.

Consumatorul are dreptul de a suspenda plata unei părți restante din prețul bunurilor sau a unei părți a acesteia până în momentul în care vânzătorul își va fi îndeplinit obligațiile care îi revin în temeiul legii.

Reducerea de preț este proporțională cu diminuarea valorii bunurilor primite de consumator în comparație cu valoarea pe care bunurile ar avea-o dacă ar fi în conformitate.

ÎNCETAREA CONTRACTULUI:

- Nu poate fi solicitată dacă vânzătorul dovedește că neconformitatea este minoră;
- Poate fi solicitată pentru totalitatea bunurilor achiziționate și livrate, deși motivul de încetare vizează doar anumite bunuri, în cazul în care consumatorului nu i se poate pretinde în mod rezonabil să accepte să păstreze numai bunurile conforme;
- Determină obligația consumatorului de a returna vânzătorului bunurile, pe cheltuiala vânzătorului;
- Determină obligația vânzătorului de a rambursa consumatorului prețul plătit pentru bunuri la primirea bunurilor sau a unei dovezi prezentate de consumator că bunurile au fost returnate;
- Vânzătorul va folosi aceleași modalități de plată ca și cele folosite de consumator pentru tranzacția inițială, cu excepția cazului în care consumatorul a fost de acord cu o altă modalitate de plată și cu condiția de a nu cădea în sarcina consumatorului plata de comisioane în urma rambursării.

Garanția legală pentru viciu ascuns este aplicabilă în condițiile legii, conform OG nr. 21/1992 (revizia 2) privind protecția consumatorului, OUG nr. 140/2021 și Codului Civil. Viciul ascuns reprezintă deficiența calitativă a unui produs livrat sau a unui serviciu prestat care nu a fost cunoscută și nici nu putea fi cunoscută de către consumator prin mijloacele obișnuite de verificare.

DREPTUL DE RETUR**Achiziție prin comanda specială**

Produsele aduse pe comandă specială de la furnizori externi care nu sunt în stoc, pentru care s-a solicitat producerea lor și s-a achitat un avans, **NU sunt returnabile sub nici o formă**, cu excepția lipsei vizibile de conformitate. Comanda specială se va emite după semnarea unui Contract de vânzare-cumpărare încheiat între cele două părți, care detaliază toți termenii și condițiile speciale care se aplică.

Achiziție din stoc din magazinul fizic

Produsele achiziționate din magazin, pe care Cumparatorul are posibilitatea să le inspecteze și să le recepționeze pe loc, **NU sunt returnabile**, cu excepția lipsei de conformitate.

Achiziție din stocul nedisponibil inspectării

Produsele care nu sunt în stoc, dar sunt deja comandate de Vanzător sau produsele din stoc care NU sunt disponibile Consumatorului să le inspecteze și să le recepționeze pe loc, în cazul în care s-a achitat avans, pot fi returnate în termen de maxim 14 zile de la primirea produselor.

Achiziție prin comerț la distanță

Produsele achiziționate prin comerț la distanță (online, telefonic, etc.) se supun termenilor directivei 2011/83/UE **și pot fi returnate în termen de 14 de zile, indiferent de motiv**. Dacă Consumatorul se decide să returneze produsul în termenul legal, costurile de transport sunt suportate integral de către acesta.

Procedura de retur

Cumparatorul va transmite o solicitare de retur prin email, telefon sau poșta în termen de maxim 14 zile de la recepția produselor și să returneze produsele în starea lor originală la magazinul de la care au fost achiziționate, în maxim 14 zile de la transmiterea solicitării.

Cumparatorul are posibilitatea de a alege alte produse din stoc, de o valoare totală minimă cu cea a produselor returnate, în termen de maxim 14 zile de la transmiterea solicitării. Produsele alese la schimb nu pot fi din nou returnate, cu excepția lipsei de conformitate.

CONDIȚII DE ACORDARE A GARANȚIEI:** INFORMAȚII**

Pentru orice defecțiune aparută în perioada de garanție legală, apălați la vânzător, respectiv prin magazinul de unde a fost achiziționat produsul sau direct la:
service@micul-fermier.ro; contact@micul-fermier.ro; Tel. +40 751 098 855; +40 374 496 580.

Reparațiile / înlocuirile se efectuează cu respectarea următoarelor condiții:

- fără costuri și fără vreun inconvenient semnificativ pentru consumator, ținând seama de natura bunurilor și de scopul pentru care consumatorul a solicitat bunurile în cauză;
- consumatorul pune bunurile la dispoziția vânzătorului, iar vânzătorul preia bunurile înlocuite pe propria cheltuială;
- obligația de a repara sau înlocui bunurile include, după caz, demontarea bunurilor neconforme și instalarea bunurilor de înlocuire sau a bunurilor reparate sau suportarea costurilor aferente demontării și instalării;
- consumatorul nu este obligat să plătească pentru utilizarea normală a bunurilor înlocuite în perioada care a precedat înlocuirea acestora.

Reclamațiile referitoare la aspectele prevăzute mai jos, se rezolvă numai contra cost:

- piesele și accesoriile care prezintă lovituri, zgârieturi, spărturi sau deformări din vina exclusivă a consumatorului.

NU SE ACORDĂ GARANȚIE ÎN CAZUL:

- Deteriorarea și/sau defectarea produsului ca urmare a nerespectării parțiale sau totale a instrucțiunilor.
- Modificarea stării originale a produsului în scopul depășirii performanțelor.
- Sunt excluse de la garanție defectele rezultate de uzură sau solicitarea excesivă.
- Produsele desigilate sau la care s-a intervenit în vederea reparării de către persoane neautorizate.
- Produsele care au fost utilizate pentru alte scopuri decât cele indicate în prezentul manual.

Drepturile consumatorului sunt cele prevăzute în OUG nr. 140/2021 și OG 21/1992 (republicată).

În cadrul acestui proces, GOLDEN FISH SRL vă prelucrează datele cu caracter personal, cu respectarea legilor aplicabile privind confidențialitatea și protecția datelor - www.micul-fermier.ro

Declarație Vânzător	DA	NU
Produsul achiziționat nu prezintă neconformități evidente.....	<input type="checkbox"/>	<input type="checkbox"/>
Produsul/ambalajul nu prezintă deteriorări evidente.....	<input type="checkbox"/>	<input type="checkbox"/>
Am predat cumpărătorului documentele de însoțire.....	<input type="checkbox"/>	<input type="checkbox"/>
Semnătură Vânzător	<input type="text"/>	

Declarație Cumpărător	DA	NU
Am verificat aspectul și componența produsului/accesoriilor.....	<input type="checkbox"/>	<input type="checkbox"/>
La achiziție s-a efectuat o proba de funcționare.....	<input type="checkbox"/>	<input type="checkbox"/>
Am luat la cunoștință despre condițiile de acordare a garanției.....	<input type="checkbox"/>	<input type="checkbox"/>
Semnătură Cumpărător	<input type="text"/>	

INTERVENȚII ÎN PERIOADA DE GARANȚIE:

Nr.	Data intrării	Nr. factură	Prelungire garanție	Semnătură
1				
Constatări la recepție:				
Reparațiile efectuate:				

Nr.	Data intrării	Nr. factură	Prelungire garanție	Semnătură
2				
Constatări la recepție:				
Reparațiile efectuate:				

Nr.	Data intrării	Nr. factură	Prelungire garanție	Semnătură
3				
Constatări la recepție:				
Reparațiile efectuate:				

SC Golden Fish SRL

*Linia de Centura 5, CTPark Bucharest North,
Stefanestii de Jos, Jud Ilfov, 077175;
CUI: RO22908031
Nr. Reg. Com.: J23/2652/2016
Telefon: 0374 496 580
www.detoolz.ro*