

Produse

**micul
FERMIER**
.RO

Manual de utilizare si intretinere

Instructiuni originale | Revizia 02 | 08/2024

asigura o
functionare
sigura
si constanta

fiabilitate,
rezistenta si
eficienta energetica

pentru
alimentarea
cu apa a
gospodariilor



combinatia optima
de putere,
eficienta si
durabilitate

GF-0716

Pompa de suprafata centrifugala, 1.5 kW, debit 12000 l/h, inaltime maxima pompare 13 m

Transport eficient al apei cu un consum redus de energie

Realizat cu piese rezistente pentru durabilitate

Materiale componente de calitate superioara



INSTRUCTIUNI ORIGINALE

Cititi cu atentie prezentele instructiuni de functionare inainte de prima punere in functiune a produsului si respectati obligatoriu instructiunile de siguranta! nerespectarea indicatiilor din prezentul manual scuteste producatorul de orice raspundere si duce la pierderea garantiei! Pastrati acest manual pentru referinte ulterioare.

2024 Toate drepturile rezervate

crestem impreuna, din 2007



CUPRINS:

1. INFORMATII GENERALE.....	4
1.1. DESCRIERE MANUAL	4
1.2. UTILIZAREA SI SCOPUL MANUALULUI.....	4
1.3. SIMBOLOGIA UTILIZATA	4
2. INSTRUCIUNI DE SIGURANTA.....	5
2.1. PRECAUTII GENERALE.....	5
2.2. SECURITATE PERSONALA.....	5
2.3. INSTRUCIUNI DE PRIM AJUTOR.....	7
3. DATE TEHNICE - DESCRIEREA PRODUSULUI.....	8
3.1. DESCRIEREA PRODUSULUI.....	8
3.2. PIESE DE SCHIMB.....	9
3.3. SPECIFICATII TEHNICE.....	10
4. INSTRUCIUNI DE OPERARE.....	12
4.1. PUNEREA IN FUNCTIUNE.....	12
4.2. INSTALARE SI MODUL DE OPERARE.....	12
4.3. MODUL DE EXPLOATARE AL POMPEI.....	12
4.4. CONECTAREA LA RETEAUA ELECTRICA.....	12
4.5. SCHEMA DE CONECTARE A POMPEI.....	13
4.6. AMORSAREA POMPEI	13
4.7. PORNIREA POMPEI.....	14
4.8. GOLIREA POMPEI IN CAZ DE INGHET.....	14
5. INTRETINERE SI ELIMINARE.....	15
5.1. INTRETINEREA.....	15
5.2. CURATAREA.....	15
5.3. DEPOZITAREA.....	15
5.4. GARANTIE / ELIMINARE PRODUS.....	15
6. PROBLEME SI REMEDII.....	17
7. DECLARATIE DE CONFORMITATE.....	18
8. CERTIFICAT DE GARANTIE.....	19

STIMATE CLIENT,

↗ Firma GOLDEN FISH SRL este constant preocupata de cresterea calitatii produselor si serviciilor, precum si de largirea si diversificarea portofoliului de produse disponibile, pentru a va oferi deplina satisfactie.

Va rugam sa cititi cu atentie prezentul manual inaintea primei utilizari si ulterior pastrati-l cu atentie, intr-un loc accesibil pentru orice consultare viitoare. Acest manual este compatibil cu produsul:

Pompa de suprafata centrifugala, 1.5 kW, debit 12000 l/h, inaltime maxima pompare 13 m, GF - 0716

In numele intregii noastre echipe, va multumim pentru increderea pe care ne-ati acordat-o prin cumpararea acestui produs si va asiguram de intreaga noastra colaborare. Suntem siguri ca acest produs nou, modern, functional si practic, fabricat din materiale de cea mai buna calitate, va va satisface exigentele in cel mai bun mod cu putinta.

Pentru a obtine cele mai bune rezultate este important sa cititi in intregime instructiunile din acest manual.

Manualul de utilizare este parte integranta a acestui produs. Acesta include instructiuni importante despre siguranta, utilizare si eliminare. Inainte de a incepe sa folositi aparatul, cititi cu atentie toate instructiunile privind operarea si siguranta.

Producatorul nu este raspunzator de orice pagube produse persoanelor sau proprietatilor cauzate de instalarea si utilizarea incorecta a produsului.

MULTUMESC

Gabriel Pastrav,
Director General



Golden Fish SRL face eforturi permanente pentru a pastra acuratetea informatiilor din acest manual. Uneori produsele pot avea culori sau nuante diferite ce sunt modificate de catre producator fara preaviz. Imaginile furnizate au caracter informativ si pot contine unele diferente in functie de configuratia constructiva a produsului comercializat.

INFORMATII GENERALE

1.1. Descriere manual

Prezentul manual a fost redactat pe baza documentelor originale realizate de catre producator si a fost localizat pentru comercializare pe piata locala. În acest document se regasesc integral toate indicatiile originale provenite de la producator.

Manualul reflecta stadiul actual al produsului comercializat si nu poate sa fie considerat inadecvat în cazul în care urmeaza alte noi versiuni ce vor fi supuse unor actualizari ulterioare.

Producatorul își rezerva dreptul de a face acest lucru prin actualizarea manualelor de utilizare si întretinere fara obligatia de a actualiza manualele produselor deja comercializate decat în cazuri exceptionale.

Daca aveti îndoieli sau nu înțelegeti pe deplin datele prezentate în acest manual, contactati centrul de service zonal, distribuitorul autorizat sau direct adresati o cerere catre producator.

Se specifica faptul ca producatorul intentioneaza sa continue optimizarea produsului dvs.

1.2. Utilizarea si scopul manualului

Protejati-va pe dumneavoastra si pe ceilalti de rani prin utilizarea corecta a produsului - cititi manualul înainte a primei utilizari si urmati toate masurile de siguranta.

Scopul acestui manual este de a va aduce la cunostiinta modalitatea eficienta de utilizare si întretinere în conditii de siguranta pentru o utilizare de durata a produsului achizitionat.

Pastrati cu atentie manualul, într-un loc accesibil pentru orice consultare viitoare. În caz de pierdere sau deteriorare solicitati o copie de la distribuitorul dvs. sau direct la producator.

1.3. Simbologia utilizata

Pe parcursul manualului veti regasi urmatoarele modalitati de atentionare:

INFORMATII

În cazul unor informatii particulare.

NOTA/OBSERVATIE

În cazul în care utilizarea neadecvata poate conduce la pierderea garantiei producatorului.

SIMBOL	SEMNFICATIE
	ATENTIE Atentionare pentru situatii cu potential pericol.
	PERICOL GENERAL Atentie pericol generic urmat de explicatia tipului de pericol.
	PERICOL ELECTRIC Semnalizeaza prezenta tensiunii electrice sau a unor echipamente care utilizeaza tensiunea electrica.
	INTERVENTIE MECANICA Atentionare pentru interventii necesare asupra elementelor mecanice.
	INTERVENTIE ELECTRICA Atentionare pentru interventii necesare asupra elementelor electrice.
	IMPAMANTARE Necesita legatura de impamantare.
	DE CITIT Se recomanda sa cititi cu atentie.
	PRIM AJUTOR Instructiuni de prim ajutor în caz de accident.



PERICOL

În cazul în care exista un pericol cu consecinte grave ce pot cauza leziuni utilizatorului sau altor persoane.



ATENTIE

Trebuie sa acordati maxima atentie indicatiilor prezentate pentru a evita situatii care pot deteriora produsul sau alte utilaje sau pot avea consecinte asupra mediului înconjurator.

2.1. Precautiile generale



Cititi cu atentie prezentul document pentru a va informa privind tipurile de lucrari permise si limitarile pompei precum si riscurile potientiale specifice legate de aceasta.

Pompa de apa de suprafata GF-0716 este proiectata pentru pomparea apei curate si lichide non-co-rozive. Avantajele majore ale acestei pompei sunt fiabilitatea, capul de descarcare mare si capul de aspirare mare. Aceste pompe de suprafata centrifugale sunt ideale pentru irigatii prin picurare si aspersie, captare apa din lacuri, fantani sau pentru diverse utilizari industriale. Poate fi utilizata la temperaturile mediului ambiant de maxim 40°C, iar temperatura apei sa nu depaseasca 40°C.

Pompa de suprafata are caracteristica adancimea maxima de aspiratie si inaltime maxima de refulare. Cel mai important element atunci cand vrem sa alegem o pompa de apa de suprafata se refera la cunoasterea adancimii de aspiratie. La o aspiratie de maxim 8-9 metri se foloseste o pompa centrifugala de suprafata. Daca adancimea de aspiratie este mai mare de 8-9 metri, vom alege o pompa de suprafata cu ejector.

Trebuie sa avem în vedere traseul de alimentare pana la consumatori (atat pe orizontala cat si pe verticala). În principiu pentru a pompa apa la 10 metri pe verticala (10 metri înaltime coloana apa) avem nevoie teoretic de 1 bar presiune. Astfel, daca fisa tehnica a pompei mentioneaza faptul ca are o înaltime de refulare maxima de 50 metri acest lucru înseamna ca pompa dezvolta o presiune maxima de 5 bari (atentie: debitul de apa la aceasta înaltime maxima va fi practic zero).

Nu este potrivita pentru:

- evitați utilizarea si funcționarea pompei în regim uscat, fara apa, deoarece aceasta va conduce la scaderea duratei de exploatare, dar si la defectiuni la nivelul motorului;
- montajul în încăperi sau pe amplasamente cu umiditate ridicata (subsoluri, puturi etc.), nici în spatii fara ventilatie de lucru.

În momentul achizitiei, va rugam sa verificati ca nu va lipsesc piese sau accesorii. Daca totusi se întâmpla, va rugam sa contactati vanzatorul.

2.2. Securitate personala

Este necesar sa va asigurati ca montarea si conectarea electrica se face cu protectie la variatii de tensiune si suprasarcina.



ATENȚIE

Producatorul nu este raspunzator de orice pagube produse persoanelor sau proprietatilor, cauzate de instalarea incorecta a produsului.

Cititi si înțelegeti toate instructiunile. Nerespectarea tuturor instructiunilor enumerate mai jos poate duce la accidente.

Conectarea electrica se face doar la priza cu împamantare în loc ferit de riscul de electrocutare în timpul functionarii echipamentului, pe un circuit cu o siguranta de minim 16A cu releu de împamantare (voltaj nominal 30mA).



PERICOL ELECTRIC

Verificati întotdeauna ca tensiunea de alimentare sa corespunda cu cea înscrisa pe pompa.



ATENȚIE

NU este permisa utilizarea pompei pentru transportul de acizi, substante toxice, solventi sau substante lichide inflamabile.

Nu transportati pompa tinand-o de cablul electric si nu trageti de cablul electric pentru a o deconecta din priza.

Cablul de alimentare se va amplasa astfel încat sa nu fie calcat, taiat sau supus la deteriorare.



PERICOL ELECTRIC

Verificati cablul electric pe toata lungimea acestuia, verificati si stecherul înainte si dupa fiecare utilizare, si în caz de deteriorare apelati la un electrician autorizat.

Evitați punerea în funcțiune a pompei în mod involuntar. Înainte de a interveni asupra pompei, de a o ridica sau de a o transporta, asigurați-va ca pompa este oprita si deconectata de la retea. Nerespectarea acestor reguli poate crea situatii periculoase sau chiar accidente.

Tineti cablul electric de alimentare al pompei la distanta fata de sursele de caldura. Nu atingeti stecherul cu mainile ude, exista risc de electrocutare.

Scoateti pompa din priza, tinand de stecher, si nu de cablul de alimentare. Conectati întotdeauna numai la o priza cu împământare, montata corect si verificata. Priza împământata si stecherul unui cablu prelungitor trebuie asezate în zone protejate evitandu-se contactul cu apa. Punctele de interconectare electrica ar trebui sa fie cat mai putine.



IMPAMANTARE

Pompa trebuie sa fie conectata intotdeauna la priza de retea echipata cu împământare. In cazul averierii cablului de alimentare sau al stecherului, acesta trebuie inlocuit de catre un electrician pentru a se evita orice pericol!



PERICOL

Se interzice utilizarea pompei de catre copii sau persoane cu dizabilitati locomotorii, cu capacitati psihiatrice, senzoriale sau mintale limitate sau de persoane nefamiliarizate cu instructiunile din prezentul manual.

Un moment de neatentie în timpul functionarii poate duce la vatamari corporale grave.



PERICOL

Nu lasati copii nesupravegheati în preajma pompei sau sa se joace cu aceasta.

Nu utilizati pompa în alte scopuri decat cele prezentate în acest manual.

Ramaneti în alerta, mentineti atentia cand interveniti asupra pompei si fiti precaut atunci cand manevrati partea electrica. Nu interveniti asupra pompei daca sunteti sub influenta drogurilor, alcoolului sau medicamentelor.

Evitati pornirea accidentala a pompei. Aceasta poate duce la vatamari corporale.



ATENTIE

Nu forjati pompa!



INFORMATII

Înlocuiti imediat componentele deteriorate sau defecte.

Folositi pentru aceasta doar piese de schimb originale. Orice reparatie neautorizata cu piese neadecvate conduce la pierderea garantiei.

Nu utilizati accesorii sau consumabile nerecomandate acestui produs. Utilizarea unui accesoriu nerecomandat poate conduce la accidente grave. Înainte de fiecare utilizare, verificati daca pompa corespunde din punct de vedere tehnic operatiei pe care doriti sa o realizati. Folositi-o corect pentru aplicatia dvs. O pompa corect folosita isi va face treaba în siguranta si la calitatea pentru care este proiectata.

Nu folositi pompa daca cablul electric de alimentare nu functioneaza. O pompa care nu poate fi controlata pe deplin este periculoasa si trebuie reparata urgent.

Nu depozitati produsul la îndemana copiilor si a altor persoane neinstruite. Aceste pompe sunt periculoase în mainile utilizatorilor neinstruiti.

Pe masura ce va obisnuiti cu utilizarea produsului NU tratati superficial respectarea stricta a regulilor de siguranta.

Daca utilizati aceasta pompa în mod impropriu sau incorect, puteti suferi rani personale grave.

Opriti pompa atunci cand observati o functionare anormala, cum ar fi: caderi de tensiune sau tensiune electrica anormala, pompa se opreste brusc si în mod repetat.

Nu lasati pompa în functiune nesupravegheata si evitati functionarea pompei în gol. Opriti pompa de apa de suprafata decupland cablul electric al pompei de la reseaua electrica imediat ce ati finalizat procesul de extragere a apei.



PERICOL

Nu lasati persoane sau animale sa intre în apa în care actioneaza pompa deoarece exista un risc de electrocutare.



PERICOL

Este interzis sa lucrati cu pompa în exteriorul apei.

Nu lasati pompa sa functioneze la o adancime mai mare fata de adancimea destinata, pentru a evita

deteriorarea motorului cat si supraîncarcarea lui.

Pe masura ce va obisnuiti cu utilizarea produsului NU tratati superficial respectarea stricta a regulilor de siguranta.

Opriti pompa atunci cand observati o functionare anormala , cum ar fi: pompa se opreste brusc si în mod repetat.

Evitati punerea în funcțiune a pompei în mod involuntar.

Înainte de pornirea pompei îndepartați obiectele aflate pe traiectoria de deplasare din zona de lucru. Un obiect sau resturi vegetale lasate neglijent în zona de lucru poate produce raniri prin cadere sau alunecare.



ATENȚIE

Înainte de utilizarea pompei îndepartați din zona de lucru toate resturile de materiale sau alte obiecte.

Evitati sa lucrați într-o pozitie corporala nefireasca care sa solicite excesiv coloana vertebrala.

Adoptați o poziție stabilă și mențineți-va întotdeauna echilibrul. Astfel veți putea controla mai bine pompa în situații neașteptate.

În cazul în care pompa se opreste în mod neașteptat din functionare, opriti comutatorul electric si verificati pompa. Nu folositi pompa de apa de suprafata daca sesizati anomalii în functionarea cablului electric de alimentare.

Pompa si accesoriile sale trebuie folosite numai în conformitate cu instructiunile fabricantului si numai în aplicatiile specificate.

Verificati produsul înainte de fiecare utilizare de posibile deteriorari.

2.3. Instructiuni de prim ajutor

În eventualitatea unui accident, solicitati ajutorul persoanelor aflate în apropiere pentru a opri imediat functionarea pompei si pentru a închide alimentarea cu curent a zonei de lucru.

Dupa aceasta îndepartati eventualele persoane ranite din zona de lucru si apelati la serviciul de urgenta.



PRIM AJUTOR

Asigurati-va din timp ca exista o trusa de prim ajutor în apropierea locului unde folositi pompa. Completati ulterior orice produs de prim ajutor folosit.

Cand apelati la medic utilizand numarul unic de urgenta 112, va rugam sa furnizati urmatoarele informatii:

- Adresa completa la care s-a produs accidentul;
- Date privind modul de producere: electrocutare, explozie sau accidentare mecanica;
- Numarul de persoane ranite;
- Starea ranitilor si felul leziunilor.

3.1. Descrierea produsului

POMPA APA SUPRAFATA GF-0716

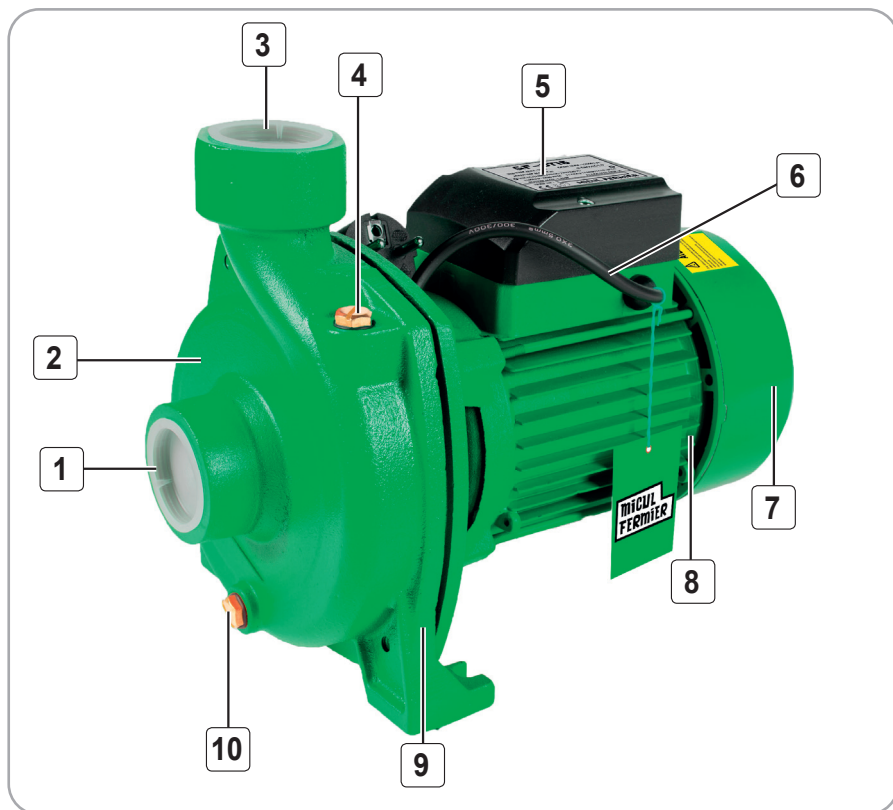


Fig.1

Nr.	Descriere
1	Racord absortie
2	Capac frontal
3	Racord refulare
4	Dop de amorsare
5	Cutie de borne (partea superioara)
6	Cablu de alimentare
7	Capacul ventilatorului
8	Carcasa motor
9	Corp pompa
10	Dop de golire

RO

Continut colet:

- Echipament
- Manual de instructiuni



3.2. Piese de schimb

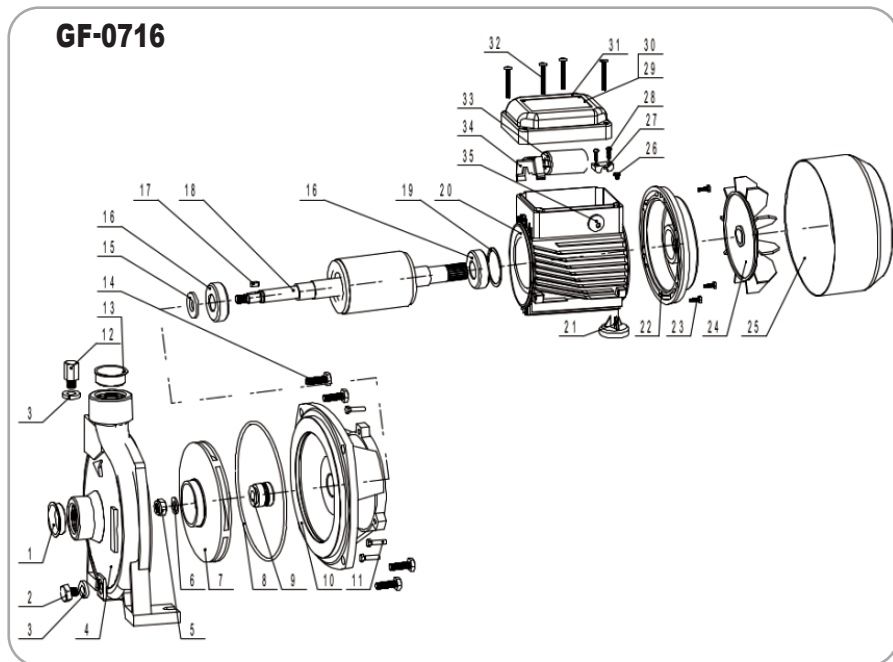


Fig.2

Nr.	Descriere
1	Dop din plastic
2	Surub
3	Saiba
4	Corpul pompei
5	Contrapiulita rotor
6	Saiba
7	Rotor
8	Inel manson
9	Element etans de fixare
10	Suport pompa
11	Surub
12	Surub
13	Dop din plastic
14	Surub
15	Protectie
16	Rulment
17	Pana
18	Rotor

Nr.	Descriere
19	Saiba cu etansare ondulata
20	Carcasa motor cu stator
21	Suport picior
22	Capac de închidere
23	Surub
24	Ventilator
25	Capac ventilator
26	Surub
27	Suport
28	Surub
29	Capacul placii de borne
30	Placa de borne
31	Cutie
32	Surub pentru capacul de borne
33	Condensator
34	Soclu de conexiuni
35	Suport cablu electric

RO

3.3. Specificatii tehnice

Pompa de apa de suprafata GF-0716 este proiectata pentru pomparea apei curate si lichide non-corozive. Avantajele majore ale acestei pompe sunt fiabilitatea, capul de descarcare mare si capul de aspirare mare. Aceste pompe de suprafata centrifugale sunt ideale pentru irigatii prin picurare si aspersie, captare apa din lacuri, fantani sau pentru diverse utilizari industriale. Poate fi utilizata la temperaturile mediului ambiant de maxim 40°C, iar temperatura apei sa nu depaseasca 40°C.

Pompa de apa de suprafata GF-0716 nu poate fi folosita pentru transferul apei murdare ce contine corpuri in suspensie, apa continand acizi sau substante corozive, apa cu temperatura mai mare de 40°C, apa de mare, lichide inflamabile si in general periculoase.

Pompa de apa de suprafata GF-0716 este recomandata pentru:

- Irigatii gradina, terenuri agricole, alimentare cu apa la cladiri inalte, pepiniere de flori, nave etc.,
- Alimentarea cu apa a imobilelor individuale rezidentiale, udarea gradinilor, asigurarea functionarii masinilor de spalat automate, boilerelor electrice, centralelor pe gaze cu doua circuite, puturilor, bazinelor naturale cu apa. Captarea apei se realizeaza din puturi, fantani, bazine naturale de apa. La adancimea maxima, amorsarea apei depinde de distanta orizontala de la put sau fantana pana la pompa.

Pompa de suprafata are caracteristica adancimea maxima de aspiratie si inaltimea maxima de refulare. Cel mai important element atunci cand vrem sa alegem o pompa de apa de suprafata se refera la cunoasterea adancimii de aspiratie. La o aspiratie de maxim 8-9 metri se foloseste o pompa centrifugala de suprafata. Daca adancimea de aspiratie este mai mare de 8-9 metri, vom alege o pompa de suprafata cu ejector.

Trebuie sa avem in vedere traseul de alimentare pana la consumatori (atat pe orizontala cat si pe verticala). In principiu pentru a pompa apa la 10 metri pe verticala (10 metri inaltime coloana apa) avem nevoie teoretic de 1 bar presiune. Astfel, daca fisa tehnica a pompei mentioneaza faptul ca are o inaltime de refulare maxima de 50 metri acest lucru inseamna ca pompa dezvolta o presiune maxima de 5 bari (atentie: debitul de apa la aceasta inaltime maxima va fi practic zero).

Pentru o functionare eficienta si fara pierderi, se recomanda ca materia prima sa fie in prealabil foarte

bine uscata la soare cateva zile dupa recoltare.

Nu este potrivita pentru:

- utilizarea si functionarea pompei in regim uscat, fara apa, deoarece aceasta va conduce la scaderea duratei de exploatare, dar si la defectiuni la nivelul motorului.
- montajul in incaperi sau pe amplasamente cu umiditate ridicata (subsoluri, puturi etc.), nici in spatii fara ventilatie de lucru.

Avantaje produs:

- Element de etansare fiabile care protejeaza motorul impotriva umezelii. Pompa are o masa optima pentru a avea stabilitate, dar si pentru a fi usor de transportat;
- Pompa are un consum redus de energie;
- Pompa ofera presiune ridicata, debit mare;
- Constructie robusta, din materiale de fabricatie de cea mai buna calitate, usoare si rezistente pentru o durata de viata extinsa;
- Ideal pentru stropirea gradinii avand un debit mare;
- Turbina rezistenta la coroziuni;
- Debit ridicat;
- Motor puternic.

Beneficii client:

- Usor de instalat;
- Usor de manevrat;
- Usor de depozitat;
- Greutate redusa.

Continut colet:

- Pompa de suprafata complet montata;
- Manual cu instructiuni de utilizare;
- Cutie transport

Pompa de suprafata centrifugala, 1.5 kW, debit 12000 l/h, inaltime maxima pompare 13 m, GF-0716 are urmatoarele caracteristici tehnice:

Caracteristica	GF-0716
Tip produs	Pompa apa
Tip pompa	Centrifugala
Tensiune	230 V
Frecventa	50 Hz
Putere	1.5 kW
Debit maxim	12000 l/h
Turatie maxima	2850 rpm
Inaltime maxima de pompare	13 m
Adancime maxima aspiratie	7 m
Temperatura maxima de lucru	40°C
Materialul corpului	Fonta
Diametru racord refulare	1.5"
Diametru racord aspiratie	1.5"
Maner transport	Nu
Lungime cablu de alimentare	1 m
Clasa de etanseitate (grad protectie praf si umezeala)	IPX4
Clasa de izolatie	B
Dimensiune	34 x 20 x 26
Numar de unitati per bax	1 buc
Greutate neta	9.9 kg
Greutate bruta	10.9 kg

RO

INSTRUCIUNI DE OPERARE

4.1. Punerea în funcțiune

Înainte de orice intervenție asupra pompei de apă de suprafață GF-0716 sau în cazul montării/înlocuirii unui accesoriu, **asigurați-va ca aceasta este oprită și nu este conectată la rețeaua de alimentare.**



ATENȚIE

Înainte de a instala/utiliza pompa, verificați dacă caracteristicile înscrise pe placuța corespund cu cele cerute în comandă, dar și dacă pompa este indicată pentru aplicația dvs.

- Verificați conținutul coletului și după caz contactați vânzătorul dacă sunt piese lipsă sau piese avariate la transport;
- Instalați pompa cât mai aproape posibil de bazin/putul din care urmează să extrageți apă;
- Dacă nu este posibilă instalarea pompei cât mai aproape de bazin/put, din anumite motive, atunci distanța maximă a conductei dintre bazin și pompă va fi limitată în funcție de înălțimea de aspirație a pompei;
- Atunci când instalați pompa, luați în considerare înălțimea de aspirație a pompei și în funcție de anotimpurile secetoase;
- Utilizatorul este responsabil pentru realizarea conexiunilor electrice la rețeaua electrică în conformitate cu reglementările în vigoare. Trebuie să fie o persoană competentă și autorizată;
- Pompa va trebui conectată la rețea numai prin intermediul unui întrerupător de protecție pentru curenți reziduali, cu un curent de decuplare de max. 30 (mA).
- Verificați dacă datele de pe placuța de identificare a produsului corespund condițiilor de lucru;
- Verificați ca rețeaua electrică dispune de împământare, apoi conectați fazele respectând diagrama de pe carcasa blocului de conexiuni sau de pe placuța de identificare.
- Acesta pompă dispune de o protecție termică în cazul suprasarcinilor.

4.2. Instalarea și modul de operare

- Așezați pompa la nivelul solului pe o suprafață uscată și plană, eventual pe un postament de beton, astfel încât pompa să rămână stabilă și bine fixată pentru a putea fi utilizată o perioadă îndelungată de timp.

- Alegeți cu atenție locul în care va fi instalată pompa, astfel încât aceasta să poată fi verificată și reparată cu ușurință după instalare.
- Evitați sau reduceți pe cât este posibil numărul de coturi utilizate la conectarea pompei pentru a ușura curgerea optimă a apei fără formarea de punți de aer în instalație.

4.3. Modul de exploatare al pompei

- Pompa apă de suprafață nu este de tipul cu autoamorsare și este necesar să o amorsați înainte de folosire. De asemenea, se recomandă să montați un robinet/vana și o clapetă antiretur la capatul de refluxare a apei.
- Măsurată adâncimea de la nivelul solului până la fundul bazinului sau al putului. Adâncimea de aspirație este limitată la 6...7m (maxim 7m).
- Asigurați-va ca folosiți furtune flexibile sau conducte cu diametru corespunzător orificiilor de absorție sau refluxare.



ATENȚIE

În lipsa apei există pericolul de funcționare „pe uscat” care poate produce deteriorarea pompei. Atunci când executați montarea, asigurați-va că sorbul furtunului de absorție nu atinge fundul apei. În caz contrar există pericolul de blocare a absorției urmata de deteriorarea pompei.

4.4. Conectarea la rețeaua electrică

Verificați tensiunea rețelei de alimentare cu energie electrică înainte de a începe să lucrați cu pompa.

În funcție de configurația livrată de producător este posibil ca pompa să nu aibă cablul și stecher electric montate. În acest caz urmați instrucțiunile următoare (Fig. 3,4):

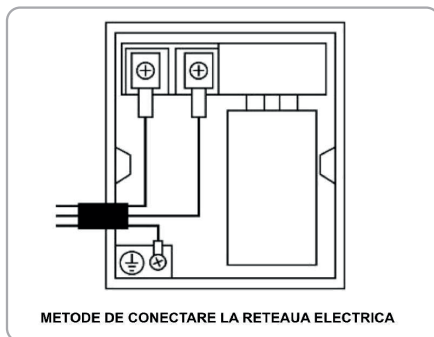


Fig.3

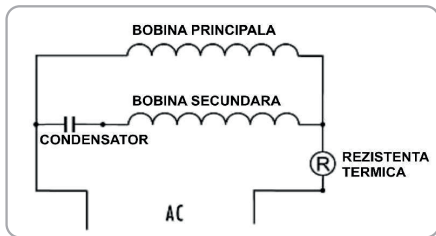


Fig.4

- Garantia nu include defectiunile care sunt provocate de modul defectuos de instalare al pompei. Pentru conectarea pompei la rețeaua electrica va recomandam sa apelati un electrician autorizat. De asemenea va recomandam sa protejati motorul pompei cu ajutorul unui întrerupator automat de protecție, care va opri funcționarea pompei în caz de supraalimentare sau blocare.
- Scoateți capacul cutiei de conexiuni electrice.
- Luați un cablu electric având în secțiune 3 conductori având secțiunea minima de 1,5mm².
- Conectați 2 conductori ai cablului electric la bornele N și L. Realizați împământarea (conductorul verde/galben) prin conectarea la borna care este situată sub soclul de conexiuni și care este marcat cu simbolul ⊕.
- Remontați înapoi capacul cutiei de conexiuni electrice.

4.5. Schema de conectare a pompei

Asigurați-va ca pompa nu este alimentată electric.

Teava/furtunul de absorție trebuie să aibă o pantă crescătoare către pompa cu un unghi de ~10° în scopul amorsării corecte și evitării formării pungilor de aer. Pe țeava/furtunul de refulare este indicat să montați o supapa anti-retur și un robinet.

Fixați ferm teava de absorție în așa fel încât greutatea și vibrația sa să nu fie preluate de către pompa. Eventual montați un tronson scurt flexibil după care continuați cu tevi și coturi rigide.

Pregătiți montajul pompei după schema din Fig.5:

1. Suportul țevii;
2. Vana/Robinet;
3. Clapeta anti-retur;
4. Cupla flexibilă (nu transmite vibrațiile pompei);
5. Țeava scurtă și fără curbe, pentru evitarea formării pungilor de aer;
6. Nivel minim de apă;
7. Sorb.

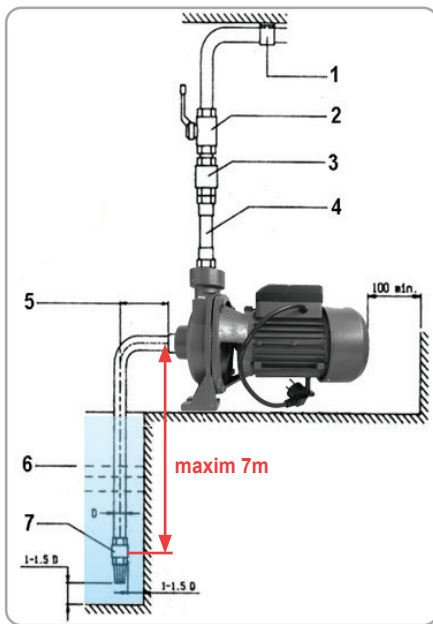


Fig.5

4.6. Amorsarea pompei (Fig. 6)

- Asigurați-va ca pompa nu este alimentată electric. Asigurați-va ca robinetii instalației și clapetele de sens sunt deschise.
- Scoateți prin desfiletare dopul orificiului de refulare. Scoateți prin desfiletare dopul orificiului de absorție și montați furtunul cu sorb cât mai etans.
- Scoateți prin desfiletare dopul de amorsare și turnați apa în pompa până ce aceasta se umple complet. Verificați sonor dacă se umple cu apa și furtunul de absorție.
- Pentru amorsare puteți folosi o palnie pentru a umple pompa prin orificiul situat pe partea superioară a corpului pompei, lângă orificiul de refulare.
- Odată ce apa nu mai curge, înseamnă ca pompa a fost amorsată corect.
- Când corpul pompei și țeava de aspirație sunt pline cu apă, strângeți înapoi dopul orificiului de amorsare.
- Montați furtunul/teava de refulare cât mai etans.
- Conectați pompa la rețeaua electrică și porniți-o.
- Dacă evacuarea apei se face cu debit și presiune constantă înseamnă ca amorsarea s-a realizat corespunzător.

RO

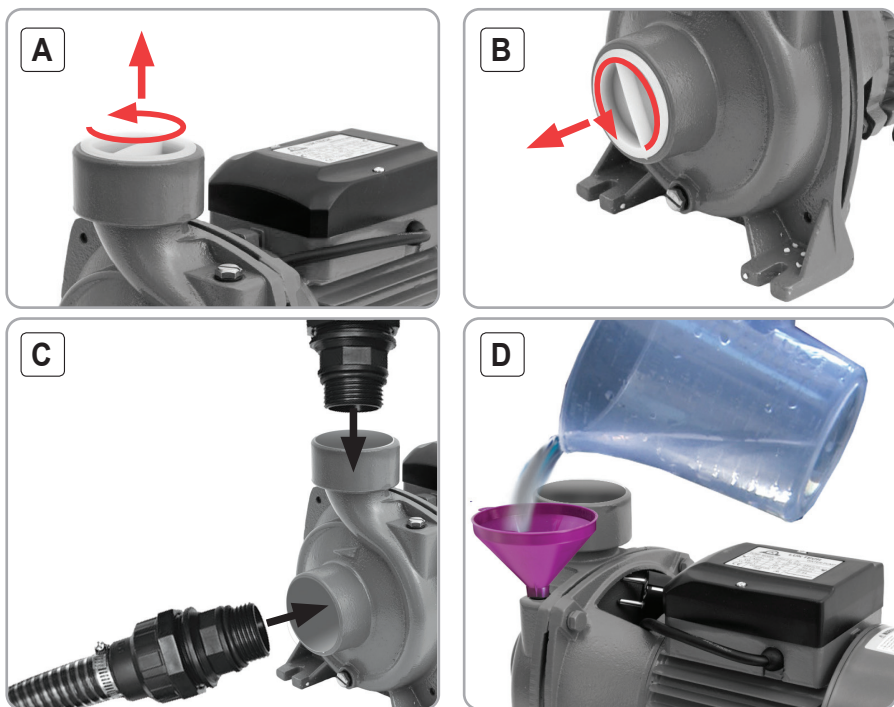


Fig.6

4.7. Pornirea pompei

- Deoarece pompa nu este cu autoamorsare, înainte de a începe exploatarea pompei, trebuie să o amorsați conform instrucțiunilor anterioare.
- Înainte de pornire, verificați etanșeitatea fiecărui element al instalației din care face parte pompa.
- Verificați tensiunea rețelei de alimentare cu energie electrică înainte de a începe să lucrați cu pompa.
- Verificați dacă amplasarea pompei și conexiunile de aspirație/evacuare respectă schema de instalare recomandată.
- Conectați stecherul la rețeaua electrică.
- Dacă pompa livrează apă, înseamnă că pornirea a reușit. Dacă nu livrează apă și merge în gol, înseamnă că operațiunea nu a reușit și se reiau operațiile începând cu primul punct.

4.8. Golirea pompei în caz de îngheț

- Se oprește pompa prin scoaterea stecherului cablului de alimentare din priză.
- Se desfac ambele dopuri, cel din partea inferioară pentru golire (Fig.1, poz.11) și cel din partea

superioară de amorsare (Fig.1, poz.4) și apoi se lasă să se scurgă apa din instalație.



ATENȚIE

Dacă pompa a funcționat la temperaturi sub 4°C se recomandă dezamorsarea și golirea imediată.

Verificări periodice:

Se recomandă să verificați periodic presiunea furnizată în instalația sanitară și curentul consumat de pompa. Reducerea presiunii ar putea indica faptul că pompa este uzată excesiv. Nisipurile și alte materiale corozive pot provoca o uzură rapidă și reducerea performanței de funcționare. În acest caz, se recomandă să se utilizeze un filtru și să se selecteze un cartus filtrant adecvat în funcție de aplicație.

O creștere a absorbției curentului peste limita normală indică prezența unei frecări mecanice anormale în pompa - deci pompa necesită o curățare/spalare. Dacă problema persistă trebuie să vă adresați unui service autorizat.

ÎNTRETINERE SI ELIMINARE

5.1. Întretinerea

Inspectia constanta si întretinerea atenta vor mentine pompa de apa de suprafata în stare de functionare continua si vor elimina eventualele posibile probleme.



ATENȚIE

Înainte oricarei operatii de întretinere:

- 1. Deconectati alimentarea de la retea;**
- 2. Dupa caz, demontati furtunul cu care anterior a functionat pompa.**

- Înlocuiti piesele deteriorate numai cu piese de schimb originale, deoarece piesele care nu sunt testate si aprobate de producatorul echipamentului pot provoca daune neprevazute.
- Lucrarile de reparatie si întretinere, altele decat cele descrise în aceasta sectiune, trebuie efectuate numai de specialisti calificati.
- În cazul în care pompa nu porneste, verificati alimentarea electrica si daca nu exista sigurante sarite.
- La aproximativ 100 de ore de utilizare, daca sesizati o eficienta scazuta a pompei, se recomanda sa solicitati o inspectie la un centru service autorizat.

La fiecare 50 de ore de functionare:

- Verificati daca toate piesele sunt bine fixate si conexiunile sunt etanse.
- Verificati daca corpul pompei prezinta ciupituri, deformari sau fisuri vizibile. În acest caz pompa trebuie dusa la un centru service autorizat pentru o evaluare.

5.2. Curatarea

- Suflati periodic toate orificiile, pasajele folosind aer comprimat uscat sau o perie moale. Toate componentele vopsite sau de inox trebuiesc curatate cu o laveta moale si umeda. Nu utilizati NICIODATA solventi pentru a curata componentele pompei. Acestia pot dizolva sau deteriora în alt mod materialul pompei.

5.3. Depozitarea

Nu depozitati pompa neprotejata în aer liber sau în mediu umed. Pastrati-o într-un loc racoros si uscat.

Depozitati-o astfel încat aceasta sa nu poata fi pornita de catre persoane neautorizate.

Nu lasati produsul sa stea în soare sau la o tempe-

ratura mai scazuta de -10°C, daca nu este folosit o perioada mai lunga de timp.

Depozitati pompa într-un spatiu inaccesibil copiilor, într-o pozitie stabila si sigura.

Nu pastrati produsul ambalat în folie sau în punga de plastic pentru a evita acumularea umiditatii.

5.4. Garantie / Eliminare produs

Daca exista o problema de calitate de la data cumpararii în termen de 2 ani, producatorul va furniza servicii de reparatii sau înlocuire gratuite.

Daunele provocate de operator ca urmare a utilizarii necorespunzatoare sau ca urmare a unor dezastre naturale, nu se încadreaza în perioada de garantie si se vor percepe costuri de reparatie.

Nu aruncati pompa sau piese ale acesteia împreuna cu deseurile menajere! În conformitate cu Directiva Europeana 2002/96/CE (text consolidat la 15.02.2014) privind deseurile de echipamente electrice si electronice si punerea în aplicare a acesteia în conformitate cu legislatia nationala, instrumentele electrice care au ajuns la sfarsitul vietii trebuie colectate separat si returnate la o instalatie de reciclare compatibila cu mediul.



Simbolul cosului de gunoi încrucisat indicat pe aparat indica faptul ca produsul, la sfarsitul duratei sale de viata utila, trebuie tratat separat de deseurile menajere si trebuie trimis la un centru de colectare separat pentru echipamentele electrice si electronice sau returnat la comerciantul cu amanantul în momentul achizitionarea unui nou echipament echivalent.

Utilizatorul are responsabilitatea de a asigura îndepartarea pompei la sfarsitul duratei sale de viata în instalatiile de colectare corespunzatoare, cunoscând sanctiunile prevazute de legislatia în vigoare privind deseurile.

Colectarea selectiva pentru fiecare material pentru reciclare, tratare si eliminare compatibila cu mediul contribuie la evitarea posibilelor efecte negative asupra mediului si asupra sanatatii si promoveaza recuperarea materialelor din care este compus produsul.

Pentru informatii mai detaliate cu privire la sistemele de colectare disponibile, contactati serviciul local pentru eliminarea deseurilor sau magazinul unde a fost efectuata achizitia.

Producatorii si importatorii isi îndeplinesc responsabilitatea pentru reciclarea, tratarea si eliminarea produselor compatibile cu mediul, fie direct, fie prin participarea la un sistem colectiv de colectare si reciclare.

Ambalajul produsului este 100% reciclabil.

Echipamentele electrice uzate si accesoriile acestora contin o cantitate considerabila de materii prime si plastic, care pot fi reciclate la randul lor.



**ATENȚIE**

Trebuie sa întrerupeti imediat utilizarea produsului si sa contactati distribuitorul daca problemele de functionare nu pot fi rezolvate utilizand remediile de mai jos.

Defectele minore sunt deseori suficiente pentru a afecta buna functionare a pompei. În majoritatea cazurilor, veti putea corecta cu usurinta aceste defecte. Va rugam sa consultati urmatorul tabel:

Problema	Cauza probabila	Moduri de remediere
Motorul nu porneste	Protectie termica.	Daca motorul este supraîncalzit, nu va functiona. Așteptati racirea lui 20-30 minute.
	Conectarea gresita a cablului electric.	Conectati corect cablul electric.
	Deconectarea cablului electric.	Înlocuiti cablul electric.
	Defectiuni la motor.	Reparati sau înlocuiti motorul.
	Tensiune de alimentare scazuta.	Luati în considerare tensiunea sursei de alimentare cu energie electrica.
Apa nu este pompata cu toate ca motorul functioneaza	Nivelul apei în put este mai scazut decat înaltimea de ridicare a pompei.	Verificati nivelul apei din put.
	Probleme cu orificiul de absorție.	Curatati orificiul de absorție si scaunul orificiului.
	Intrarea aerului în conducta de aspiratie.	Dupa verificarea îmbinarilor, verificati etansarea perfecta.
Rezistenta termica a motorului intra în functiune prea frecvent	Tensiunea de alimentare este prea ridicata sau prea scazuta.	Comparati cu tensiunea furnizata de rețeaua electrica.
	Rotorul cu palete intra în contact cu o parte componenta a pompei.	Remediati acest defect.
	Circuitul electric este deschis la nivelul condensatorului.	Înlocuiti condensatorul.
Pompa porneste fara a reusi sa transporte apa	Scurgeri de apa pe traseul conductei sau din pompa.	Reparati conducta, partile componente ale pompei si robinetul.
Apa nu este extrasa imediat dupa pornirea pompei	Pierderi de apa prin garniturile mecanice.	Reparati etansarile de natura mecanica.
	Intrarea aerului în conducta de aspiratie.	Reparati defectiunile aparute la nivelul conductei.
	Orificiul de absorție nu închide etans.	Curatati orificiul de absorție.
	Patrunderea aerului în conducta de aspiratie.	Reparati defectiunile aparute la nivelul conductei.

DECLARATIE DE CONFORMITATE

1. Denumirea producatorului Fabricat in P.R.C. pentru GOLDEN FISH SRL, Romania
 2. Adresa producatorului Linia de Centura 5 CTPark Bucharest North,
Stefanestii de Jos, Ilfov, 077175
 3. Denumire produs Pompa de suprafata centrifugala, 1.5 kW, debit 12000 l/h, inaltime maxima pompare 13 m
 4. Numar de identificare produs / Model fabricant: GF-0716
- Standarde de armonizare relevante sau trimiterile la specificatiile in legatura cu care se declara conformitatea:
5. H.G. nr. 1029 din 3 septembrie 2008 privind conditiile introducerii pe piata (Directiva 2006/42/CE).
 6. OG. Nr. 20 din 18 august 2010 (actualizata) privind stabilirea unor masuri pentru aplicarea unitara a legislatiei Uniunii Europene care armonizeaza conditiile de comercializare a produselor.
 7. EN ISO 12100:2010: Principii generale pentru proiectarea masinilor. Evaluarea si reducerea riscurilor.
 8. EN 809:1998+A1:2009+AC:2010: Cerintele comune de siguranta pentru pompe si unitati de pompare pentru lichide.
 9. EN 60204-1:2006+A1:2009+AC:2010: Siguranta echipamentelor electrice ale masinilor.
 10. EN 60034-1:2010+AC:2010: Evaluarea si performanta masinilor electrice rotative.
 11. EN 60335-1:2012+A11:2014+AC:2014: Siguranta aparatelor electrice de uz casnic si similare.
 12. EN 62233:2008+AC:2008: Masurarea campurilor electromagnetice ale aparatelor de uz casnic si similare.
 13. EN 60335-2-41:2003+A1:2004+A2:2010: Siguranta pompelor pentru lichide cu o temperatura care nu depaseste 35°C.
 14. EN 55014-1:2006+A1:2009+A2:2011: Cerinte de compatibilitate electromagnetica (EMC) pentru aparatele de uz casnic, uneltele electrice si aparatele similare.
 15. EN 55014-2:2015: Cerintele de imunitate pentru aparatele de uz casnic, uneltele electrice si aparatele similare.
 16. EN 61000-3-2:2014: Limitele pentru emisiile de curent armonic.
 17. EN 61000-3-3:2013: Limitele pentru schimbarile de tensiune, fluctuatiile de tensiune in retele.



SC GOLDEN FISH SRL, avand sediul social in Linia de Centura 5 CTPark Bucharest North, Stefanestii de Jos, Ilfov, 077175, Romania, inregistrata la Registrul Comertului Ilfov cu nr. J23/2652/2016, CUI RO 22908031, prin reprezentant legal Pastrav Gabriel Constantin in calitate de Administrator, declaram pe propria raspundere, cunoscand prevederile art. 292 Cod Penal cu privire la falsul in declaratii, faptul ca produsul "**Pompa de suprafata centrifugala, 1.5 kW, debit 12000 l/h, inaltime maxima pompare 13 m, GF-0716**" care face obiectul acestei declaratii de conformitate nu pune in pericol viata, sanatatea si securitatea muncii, nu produce impact negativ asupra mediului si este in conformitate cu Directiva 2006/42/CE privind echipamentele tehnice, Directiva 2014/35/UE cu privire la echipamente electrice destinate utilizarii in cadrul unor limite limitate de tensiune, Directiva 2014/30/UE cu privire la compatibilitatea electromagnetica (Hotararea Guvernului nr. 487/2016).

Semnat pentru si in numele: S.C. GOLDEN FISH SRL

Adresa la care se constituie si se pastreaza dosarul tehnic:

Linia de Centura 5, CTPark Bucharest North,
Stefanestii de Jos, Jud Ilfov, 077175;

CUI: RO22908031

Nr. Reg. Com.: J23/2652/2016

Telefon: 0374 496 550

www.micul-fermier.ro

RO

Nume si prenumele persoanei imputernicite: Pastrav Gabriel Constantin

August 2024



Semnatura si stampila

Stimate client,

Va multumim pentru increderea pe care ne-ati acordat-o prin cumpararea acestui produs si va asiguram de intrega noastra colaborare pe intrega perioada de utilizare a acestuia.

SC GOLDEN FISH SRL, acorda cumparatorului o garantie legala/comerciala in conditiile prezentului certificat de garantie, fara a limita sau elimina drepturile consumatorului in conformitate cu OUG 140/2021 ce transpune Directiva (UE) 2019/771.

SC GOLDEN FISH SRL garanteaza aplicarea de masuri corective, fara costuri, in caz de neconformitate a bunurilor si ca aceste masuri nu afecteaza garantia acordata.

Produs		Pompa de suprafata centrifugala, 1.5 kW, debit 12000 l/h, inaltime maxima pompare 13 m, GF-0716	
Tip	Produs fara elemente digitale	<input type="checkbox"/>	
	Produs cu elemente digitale ce incorporeaza un continut digital sau serviciu digital	<input type="checkbox"/>	
	Produs actionat de un motor termic	<input type="checkbox"/>	
	Produs actionat de un motor electric	<input type="checkbox"/>	
	Produs de tip accesoriu / Produs fara actionare	<input type="checkbox"/>	
Comerciant		Vanzator: / Magazin:	
Date de contact	Adresa:		
Nr. factura / Data	E-mail:		
Semnatura	Tel.:		
Cumparator		Nume/Prenume:	
Date de contact	Adresa: E-mail: Tel.:		
Semnatura			
Comanda		Achizitie din magazin fizic <input type="checkbox"/> On-line <input type="checkbox"/>	
Modalitate de achizitie	Proba de functionare realizata <input type="checkbox"/>		
Modalitatea de comanda	Din stocul existent <input type="checkbox"/> La comanda speciala <input type="checkbox"/>		
	In stoc dar nu la locul achizitiei <input type="checkbox"/>		
Garantia	Consumatori	Profesionisti / Persoane juridice	
Legala	2 ani	1 an	
Comerciala	2 ani	1 an	

Semnatura Vanzator

GARANTIE COMERCIALA**2 ani**

Durata medie de utilizare a produsului este de 10 ani daca se utilizeaza conform specificatiilor pentru uz gospodaresc si sunt evitate solicitarile excesive specifice utilizarii industriale. SC GOLDEN FISH SRL, in conditiile prezentului certificat de garantie, acorda cumparatorului o garantie comerciala de **2 ani de la livrarea produsului**.

GARANTIE DE CONFORMITATE LEGALA**2 ani**

In conformitate cu OUG. nr. 140/2021 pentru transpunerea Directivei (UE) 2019/771

Perioada de garantie legala de conformitate este de 2 ani de la livrarea produsului.

Aceasta garantie legala este acordata astfel:

- **CONSUMATORI:** persoana fizica sau grup de persoane fizice constituite in asociatii, care actioneaza in scopuri din afara activitatilor comerciale, industriale sau de productie, artizanale ori liberale si este de **2 ani** de la data livrarii.
- persoana fizica sau grup de persoane fizice constituite in asociatii, care actioneaza in scopuri din afara activitatilor comerciale, industriale sau de productie, artizanale ori liberale si este de **2 ani** de la data livrarii.
- **PROFESIONISTI:** pentru persoane fizice autorizate, persoane juridice sau alte forme de organizare termenul de garantie este de **1 an** de la data livrarii.

Produse ce includ elemente digitale:

Daca produsul include elemente digitale ce incorporeaza un **continut digital sau un serviciu digital**, perioada de garantie legala de conformitate pentru continutul digital sau serviciul digital pentru care contractul de vanzare - cumparare prevede furnizarea continua de continut digital sau a serviciului digital pe durata determinata este:

- 2 ani de la livrare, respectiv de la livrarea bunului - pentru produse cu durata medie de utilizare de 5 ani;
- 5 ani de la livrare, respectiv de la livrarea bunului - pentru produse cu durata medie de utilizare mai mare de 5 ani;
- Pe tot parcursul perioadei de furnizare a continutului / serviciului digital - pentru furnizare continua a continutului / serviciului digital pe o perioada mai mare de 5 ani.

REMEDII (incluse in garantia legala de conformitate)

Firma GOLDEN FISH SRL garanteaza toate drepturile legale prevazute de OUG nr.140/2021 in beneficiul consumatorilor cu privire la garantia legala de conformitate. Dispozitiile prezentului certificat de garantie legala de conformitate se completeaza, in mod corespunzator, cu dispozitiile OUG nr.140/2021.

Masurile corective in caz de neconformitate:

- In caz de neconformitate, consumatorul are dreptul de a beneficia de aducerea in conformitate a bunurilor, de a beneficia de o reducere proportionala a pretului sau de a obtine incetarea contractului, in conditiile legii.
- Pentru ca bunurile sa fie aduse in conformitate, consumatorul poate opta intre reparatie si inlocuire, cu exceptia cazului in care masura corectiva aleasa ar fi imposibila sau, in comparatie cu cealalta masura corectiva disponibila, ar impune vanzatorului costuri care ar fi disproportionale, luand in considerare toate circumstantele (exemplu valoarea bunurilor in cazul in care nu ar fi existat neconformitatea, gravitatea neconformitatii sau daca masura corectiva alternativa ar putea fi executata fara vreun inconvenient semnificativa pentru consumator.
- Consumatorii pot sa opteze pentru o anumita masurata corectiva in cazul in care neconformitatea bunurilor este constanta la scurt timp dupa livrare, fara a depasi 30 zile calendaristice.

• **Instalarea incorecta a bunurilor:**

Orice neconformitate cauzata de instalarea incorecta a bunurilor este considerata ca reprezentand o neconformitate a bunurilor in una din urmatoarele situatii:

- Instalarea face parte din contractul de vanzare si a fost realizata de vanzator sau sub raspunderea vanzatorului;
- Instalarea, destinata sa fie realizata de consumator, a fost realizata de acesta si instalarea incorecta s-a datorat unor erori din instructiunile de instalare furnizate de vanzator sau, in cazul bunurilor cu elemente digitale, de catre vanzatorul sau furnizorul continutului digital sau al serviciului digital.

Sarcina probei de neconformitate:

- Orice neconformitate care este constatata in termen de un an de la data la care bunurile au fost livrate este prezumata a fi existat deja in momentul livrarii bunurilor, pana la proba contrarie sau cu exceptia cazului in care aceasta prezumtie este incompatibila cu natura bunurilor sau cu natura neconformitatii.
- In cazul bunurilor cu elemente digitale pentru care contractul de vanzare prevede furnizarea continua de continut digital sau de servicii digitale pentru o anumita perioada, sarcina probei cu privire la conformitatea continutului digital sau a serviciului digital pe parcursul perioadelor de garantie legala ii revine vanzatorului in cazul unei neconformitati care este constatata pe parcursul acestei perioade - art. 10 (3).

Remediarea bunurilor prin reparatie:

- In cazul in care neconformitatea este remediata prin reparatie, termenele se prelungesc cu timpul de nefunctionare a bunului, din momentul la care a fost adusa la cunostinta vanzatorului lipsa de conformitate pana la predarea efectiva a bunului in stare de utilizare normala catre consumator.

Remediarea bunurilor prin inlocuire:

- In cazul in care neconformitatea este remediata prin inlocuire, pentru bunurile care inlocuiesc bunurile neconforme, termenele legale de garantie pentru produsul inlocuit incep sa curga de la data inlocuirii cu noul produs.

Reducerea pretului si incetarea contractului:

Consumatorul are dreptul fie sa obtina o reducere proportionala a pretului in conformitate cu legea, fie sa obtina incetarea contractului de vanzare in conditiile legii, in oricare dintre urmatoarele cazuri:

- Vanzatorul nu a finalizat reparatia sau inlocuirea sau, dupa caz, nu a finalizat reparatia sau inlocuirea potrivit prevederilor legii sau vanzatorul a refuzat sa aduca in conformitate bunurile potrivit prevederilor legii;
- Se constata o neconformitate, in pofida eforturilor vanzatorului de a o remedia;
- Neconformitatea este de o asemenea gravitate incat justifica o reducere de pret sau dreptul la incetarea imediata a contractului de vanzare;
- Vanzatorul a declarat ca nu va aduce bunurile in conformitate intr-un termen rezonabil sau fara inconveniente semnificative pentru consumator ori acest lucru reiese clar din circumstantele cazului.

Consumatorul are dreptul de a suspenda plata unei parti restante din pretul bunurilor sau a unei parti a acesteia pana in momentul in care vanzatorul isi va fi indeplinit obligatiile care ii revin in temeiul legii.

Reducerea de pret este proportionala cu diminuarea valorii bunurilor primite de consumator in comparatie cu valoarea pe care bunurile ar avea-o daca ar fi in conformitate.

INCETAREA CONTRACTULUI:

- Nu poate fi solicitata daca vanzatorul dovedeste ca neconformitatea este minora;
- Poate fi solicitata pentru totalitatea bunurilor achizitionate si livrate, desi motivul de incetare vizeaza doar anumite bunuri, in cazul in care consumatorului nu i se poate pretinde in mod rezonabil sa accepte sa pastreze numai bunurile conforme;
- Determina obligatia consumatorului de a returna vanzatorului bunurile, pe cheltuiala vanzatorului;
- Determina obligatia vanzatorului de a rambursa consumatorului pretul platit pentru bunuri la primirea bunurilor sau a unei dovezi prezentate de consumator ca bunurile au fost returnate;
- Vanzatorul va folosi aceleasi modalitati de plata ca si cele folosite de consumator pentru tranzactia initiala, cu exceptia cazului in care consumatorul a fost de acord cu o alta modalitate de plata si cu conditia de a nu cadea in sarcina consumatorului plata de comisioane in urma rambursarii.

Garantia legala pentru viciu ascuns este aplicabila in conditiile legii, conform OG nr. 21/1992 (revizia 2) privind protectia consumatorului, OUG nr. 140/2021 si Codului Civil. Viciul ascuns reprezinta deficianta calitativa a unui produs livrat sau a unui serviciu prestat care nu a fost cunoscuta si nici nu putea fi cunoscuta de catre consumator prin mijloacele obisnuite de verificare.

DREPTUL DE RETUR

Achizitie prin comanda speciala

Produsele aduse pe comanda speciala de la furnizori externi care nu sunt in stoc, pentru care s-a solicitat producerea lor si s-a achitat un avans, NU sunt returnabile sub nici o forma, cu exceptia lipsei vizibile de conformitate. Comanda speciala se va emite dupa semnarea unui Contract de vanzare-cumparare incheiat intre cele doua parti, care detaliaza toti termenii si conditiile speciale care se aplica.

Achizițiile din stoc din magazinul fizic

Produsele achizitionate din magazin, pe care Cumparatorul are posibilitatea sa le inspecteze si sa le receptioneze pe loc, **NU sunt returnabile**, cu exceptia lipsei de conformitate.

Achizițiile din stocul nedisponibil inspectării

Produsele care nu sunt in stoc, dar sunt deja comandate de Vanzator sau produsele din stoc care NU sunt disponibile Consumatorului sa le inspecteze si sa le receptioneze pe loc, in cazul in care s-a achitat avans, pot fi returnate in termen de maxim 14 zile de la primirea produselor.

Achizitie prin comert la distanta

Produsele achizitionate prin comert la distanta (online, telefonic, etc.) se supun termenilor directivei 2011/83/UE **si pot fi returnate in termen de 14 de zile, indiferent de motiv**. Daca Consumatorul se decide sa returneze produsul in termenul legal, costurile de transport sunt suportate integral de catre acesta.

Procedura de retur

Cumparatorul va transmite o solicitare de retur prin email, telefon sau posta in termen de maxim 14 zile de la receptia produselor si sa returneze produsele in starea lor originala la magazinul de la care au fost achizitionate, in maxim 14 zile de la transmiterea solicitarii.

Cumparatorul are posibilitatea de a alege alte produse din stoc, de o valoare totala minima cu cea a produselor returnate, in termen de maxim 14 zile de la transmiterea solicitarii. Produsele alese la schimb nu pot fi din nou returnate, cu exceptia lipsei de conformitate

CONDITII DE ACORDARE A GARANTIEI:

INFORMATII

Pentru orice defectiune aparuta in perioada de garantie legala, apelati la vanzator, respectiv prin magazinul de unde a fost achizitionat produsul sau direct la: service@micul-fermier.ro; tel: +40 751 098 855; contact@micul-fermier.ro; tel: +0374 496 550.

Reparatiile / inlocuirile se efectueaza cu respectarea urmatoarelor conditii:

- Fara costuri si fara vreun inconvenient semnificativ pentru consumator, tinand seama de natura bunurilor si de scopul pentru care consumatorul a solicitat bunurile in cauza;
- Consumatorul pune bunurile la dispozitia vanzatorului, iar vanzatorul preia bunurile inlocuite pe propria cheltuiala;
- Obligatia de a repara sau inlocui bunurile include, dupa caz, demontarea bunurilor neconforme si instalarea bunurilor de inlocuire sau a bunurilor reparate sau suportarea costurilor aferente demontarii si instalarii;
- Consumatorul nu este obligat sa plateasca pentru utilizarea normala a bunurilor inlocuite in perioada care a precedat inlocuirea acestora.

Reclamatii referitoare la aspectele prevazute mai jos, se rezolva numai contra cost:

- Piese si accesorii care prezinta lovituri, zgarieturi, sparturi sau deformari din vina exclusiva a consumatorului.

NU SE ACORDA GARANTIE IN CAZUL:

- Deteriorarea si/sau defectarea produsului ca urmare a nerespectarii partiale sau totale a instructiunilor.
- Modificarea starii originale a produsului in scopul depasirii performantelor.
- Sunt excluse de la garantie defectele rezultate de uzura sau solicitarea excesiva.
- Produsele desigilate sau la care s-a intervenit in vederea repararii de catre persoane neautorizate.
- Produsele care au fost utilizate pentru alte scopuri decat cele indicate in prezentul manual. Drepturile consumatorului sunt cele prevazute in OUG nr. 140/2021 si OG 21/1992 (republicata).

In cadrul acestui proces, GOLDEN FISH SRL va prelucreaza datele cu caracter personal, cu respectarea legilor aplicabile privind confidentialitatea si protectia datelor - www.micul-fermier.ro

Declaratie Vanzator	DA	NU
Produsul achizitionat nu prezinta neconformitati evidente	<input type="checkbox"/>	<input type="checkbox"/>
Produsul/ambalajul nu prezinta deteriorari evidente	<input type="checkbox"/>	<input type="checkbox"/>
Am predat cumparatorului documentele de insotire	<input type="checkbox"/>	<input type="checkbox"/>
Semnatura Vanzator	<input style="width: 100%; height: 20px;" type="text"/>	

Declaratie Cumparator	DA	NU
Am verificat aspectul si componenta produsului/accesoriilor	<input type="checkbox"/>	<input type="checkbox"/>
La achizitie s-a efectuat o proba de functionare	<input type="checkbox"/>	<input type="checkbox"/>
Am luat la cunostiinta despre conditiile de acordare a garantiei	<input type="checkbox"/>	<input type="checkbox"/>
Semnatura Cumparator	<input style="width: 100%; height: 20px;" type="text"/>	

RO

INTERVENTII IN PERIOADA DE GARANTIE:

Nr.	Data intrarii	Nr. factura	Prelungire garantie	Semnatura
1				
Constatari la receptie:				
Reparatiile efectuate:				

Nr.	Data intrarii	Nr. factura	Prelungire garantie	Semnatura
2				
Constatari la receptie:				
Reparatiile efectuate:				

Nr.	Data intrarii	Nr. factura	Prelungire garantie	Semnatura
3				
Constatari la receptie:				
Reparatiile efectuate:				



crestem împreună, din 2007

Golden Fish SRL face toate eforturile in a va prezenta cat mai bine caracteristicile produselor prezente in manual. Imaginile produselor prezentate in manual sunt cu titlu de prezentare si pot fi diferite fata de produsele livrate (prin culoare, accesorii, aspect, etc.) Producatorul isi rezerva dreptul de a aduce modificari specificatiilor tehnice ale produselor fara o notificare prealabila.

CONTACT:

Golden Fish SRL
Linia de Centură 5
CTPark Bucharest North
Sat Ștefăneștii de Jos
Ilfov 077175, România

www.micul-fermier.ro
contact@micul-fermier.ro
0374 496 550

Fabricat in P.R.C.