

DETOOLZ

produse 

Manual de utilizare si intretinere

Instructiuni originale | Revizia 02 | 05/2026



DZ-C224

Masina de tencuit tavanul Detoolz pneumatica

Utilizarea la interior si exterior o recomanda pentru lucrari diverse

Viteza mare de acoperire permite aplicarea rapida si uniforma a materialului

Valva pneumatica asigura controlul eficient si functionarea constanta in timpul utilizarii



➤ INSTRUCTIUNI ORIGINALE

Cititi cu atentie prezentele instructiuni de functionare inainte de prima punere in functiune a produsului si respectati obligatoriu instructiunile de siguranta! nerespectarea indicatiilor din prezentul manual scuteste producatorul de orice raspundere si duce la pierderea garantiei! Pastrati acest manual pentru referinte ulterioare.

2026 Toate drepturile rezervate



creștem împreună, din 2007

CUPRINS:

1. INFORMATII GENERALE.....	4
2. INSTRUCIUNI DE SIGURANTA	4
3. DESCRIEREA PRODUSULUI.....	4
4. PREGATIREA PRODUSULUI	4
5. INSTRUCIUNI DE UTILIZARE	5
6. ELIMINARE PRODUS	6
7. DECLARATIE DE CONFORMITATE	7
8. CERTIFICAT DE GARANTIE	8

STIMATE CLIENT,

↗ Firma GOLDEN FISH SRL este constant preocupata de cresterea calitatii produselor si serviciilor, precum si de largirea si diversificarea portofoliului de produse disponibile, pentru a va oferi deplina satisfactie. Va rugam sa cititi cu atentie prezentul manual inaintea primei utilizari si ulterior pastrati-l cu atentie, intr-un loc accesibil pentru orice consultare viitoare. Acest manual este compatibil cu produsul:

Masina de tencuit tavanul Detoolz pneumatica, DZ-C224

In numele intregii noastre echipe, va multumim pentru increderea pe care ne-ati acordat-o prin cumpararea acestui produs si va asiguram de intreaga noastra colaborare. Suntem siguri ca acest produs nou, modern, functional si practic, fabricat din materiale de cea mai buna calitate, va va satisface exigentele in cel mai bun mod cu putinta.

Pentru a obtine cele mai bune rezultate este important sa cititi in intregime instructiunile din acest manual.

Manualul de utilizare este parte integranta a acestui produs. Acesta include instructiuni importante despre siguranta, utilizare si eliminare. Inainte de a incepe sa folositi aparatul, cititi cu atentie toate instructiunile privind operarea si siguranta.

Producatorul nu este raspunzator de orice pagube produse persoanelor sau proprietatilor cauzate de instalarea si utilizarea incorecta a produsului.

MULTUMESC

Gabriel Pastrav,
Director General



Golden Fish SRL face eforturi permanente pentru a pastra acuratetea informatiilor din acest manual. Uneori produsele pot avea culori sau nuante diferite ce sunt modificate de catre producator fara preaviz. Imaginile furnizate au caracter informativ si pot contine unele diferente in functie de configuratia constructiva a produsului comercializat.

01

INFORMATII GENERALE

Prezentul manual a fost redactat pe baza documentelor originale realizate de catre producator si a fost localizat pentru comercializare pe piata locala. In acest document se regasesc integral toate indicatiile originale provenite de la producator. Protejati-va pe dumneavoastra si pe ceilalti de ranire prin utilizarea corecta a produsului.



ATENTIE

Nu lasati masina de tencuit expusa sub razele soarelui in zilele calduroase deoarece cuva de tabla se poate incinge si poate deforma galeria.

02

INSTRUCTIUNI DE SIGURANTA

- Dupa indepartarea ambalajului, verificati integritatea masinii de tencuit si in caz de deteriorare vizibila, nu o utilizati si contactati vanzatorul.
- Asigurati-va inainte de utilizare ca masina de tencuit este asamblata corespunzator si nu prezinta deformari mecanice in urma transportului.
- NU lasati masina de tencuit nesupravegheata. Aceasta NU poate fi utilizat de catre copii sau persoane cu anumite dizabilitati. Cand nu este folosita, depozitati-o intr-un loc sigur si uscat, neaccesibil copiilor. Masina de tencuit pneumatica este conceputa pentru uz casnic/gospodaresc.
- NU folositi masina pentru alte operatiuni decat cele precizate in manual.
- Utilizarea de accesorii sau consumabile nerecomandate de producator poate provoca vatamari si poate conduce la anularea garantiei.
- NU folositi masina daca va aflati sub influenta alcoolului sau a medicamentelor, deoarece acestea pot afecta capacitatea utilizatorului de a o utiliza in siguranta.
- Dupa fiecare utilizare curatati piesele de resturi de material, spalati cu jet de apa si stergeti cu o laveta umeda. Ulterior depozitati-o intr-o pozitie stabila, intr-un loc uscat ferit de temperaturi extreme.
- Nu depozitati masina de tencuit pneumatica in apa.
- Asigurati-va ca in timpul utilizarii masinii de tencuit adoptati o pozitie a corpului stabila, fara posibilitatea de alunecare, impiedicare sau cadere.

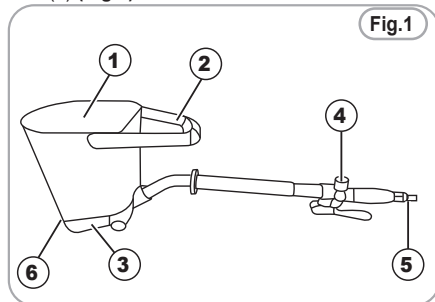
RO

03

DESCRIEREA PRODUS

Masina de tencuit pneumatica este destinata tencuirii tavanului DZ-C224. Produsul este recomandat uzului gospodaresc. Se compune din urmatoarele

piese: cuva(1), maner(2), galerie pneumatica(3), supapa+robinet(4), conector conducta de aer(5) si duze(6) (Fig.1).



Se recomanda ca masina sa fie folosita impreuna cu un compresor de aer cu parametrii corespunzatori.

04

PREGATIREA PRODUSULUI

Masina de tencuit pneumatica se livreaza demontat complet si necesita asamblare. (Fig.2)



Montati pe rand manerul, supapa cu robinetul, conectorul cu conducta de aer si duza, folosind setul de suruburi furnizate in colet.

Pregatirea de lucru (Fig.3):



Principiul de functionare pentru tencuirea cu masina de tencuit pneumatica consta in impingerea mortarului cu ajutorul aerului comprimat prin orificii dimensionate optimizat astfel incat fenomenul de pulverizare sa imite perfect mistria meseriasului

care tencuieste manual. Practic, aerul sub presiune iese prin duzele pneumatice si impinge masa de mortar prin alte orificii izbindu-l cu putere de perete.

05

INSTRUCTIUNI DE UTILIZARE

Masina de tencuit pneumatica este foarte usor de utilizat in lucrarile de finisare a peretilor atat in interior, cat si exterior.

Avantajele masinii de tencuit pneumatice:

- este simplu de montat/demontat si permite o curatare foarte usoara dupa utilizare;
- maresta eficienta si viteza de tencuire a peretilor;
- usor de operat de o singura persoana;
- este fabricata din otel inoxidabil.
- greutate redusa pentru confortul utilizatorului.

Cum se utilizeaza masina de tencuit pneumatica:

- In principiu se poate folosi orice tip de mortar pe baza de ciment, apa, nisip, var, ipsos avand granulatie medie(2-5 mm);
- Mixati mortarul dorit pana la omogenizarea acestuia. Nu este obligatoriu sa adaugati apa pentru a inmuia mortarul. Respectati reteta de mortar de pe sacul producatorului.
- Clatiti masina intr-un recipient cu apa pentru a uda cupa acesteia si pentru a facilita alunecarea mortarului. Faceti acest lucru in mod repetat, odata la 10-12 incarcari pentru a clati cupa si pentru a se evita intarirea sau patrunderea mortarului in galerie.
- Cand lucrati cu o singura duza pentru aplicarea stropilor (spiritul care se da inaintea tencuiei) folositi pentru acest lucru un mortar normal sau putin diluat 5% cu apa. Masina nu este facuta sa functioneze cu "zeama de ciment" . Presiunea aerului va reusi sa pulverizeze mortarul gros si sa il transforme in stropi foarte mici (bob de orez). Astfel mortarul pulverizat cu o duza va patrunde foarte puternic in porii caramizii / bca-ului si va forma un strat abraziv pe perete pentru o aderenta perfecta si durabila;
- Pentru aplicarea stropilor folositi o singura duza acoperind cu capacele din dotare celelalte trei duze.
- Dupa utilizare clatiti foarte bine masina sub jet de apa si nu doar prin inundarea acesteia si apasarea tragaciului.
- Totdeauna aplicati mai intai stropii cu o duza si apoi masa de mortar cu restul duzelor. Nu aplicati direct pe caramida simpla masa de mortar. Nu folositi zeama de ciment pentru stropi ci folositi tot mortar putin diluat (5 %).
- Este absolut normal sa se infunde la inceput duzele pana se curata circuitul interior. Procesul de curatare trebuie facut astfel: Se desfileteaza pe rand cate o singura duza, si se lasa presiunea aerului sa curete canalul respectiv aprox. 30 secunde dupa care se infleteaza duza la loc. Procesul se repeta pentru fiecare duza in parte.
- Depozitati intotdeauna masina de tencuit pneumatica cu duzele in jos pentru a se scurge apa.

RO

Caracteristica	DZ-C224
Utilizare	tencuit tavan
Continut duze	cu duze
Modalitate prindere duze	prin infiletare
Presiune de lucru	6 bar (8 bar fara duze)
Debit	50 ml/min; 30-60 mp/h

06 ELIMINARE PRODUS

In conformitate cu Directiva Europeana 2012/19/EU privind deseurile de echipamente electrice si electronice si Directiva 2008/98/CE privind deseurile si punerea in aplicare a acestora in conformitate cu legislatia nationala, instrumentele, utilajele care au ajuns la sfarsitul vietii trebuie colectate separat si returnate la o instalatie de reciclare compatibila cu mediul.



Simbolul cosului de gunoi incrucisat indicat pe aparat indica faptul ca produsul, la sfarsitul duratei sale de viața utila, trebuie tratat separat de deseurile menajere si trebuie trimis la un centru de colectare special sau returnat la comerciantul cu amanuntul in momentul achiziționarii unui nou echipament echivalent. Utilizatorul are responsabilitatea de a asigura indepartarea produsului la sfarsitul duratei sale de viața in instalațiile de colectare corespunzatoare, cunoscand sancțiunile prevazute de legislația in vigoare privind deseurile.

Colectarea se face selectiva pentru fiecare material din componența produsului prin reciclare, tratare si eliminare pentru evitarea posibilelor efecte negative asupra mediului si asupra sanatații. Pentru informații mai detaliate cu privire la sistemele de colectare disponibile, contactați serviciul local pentru eliminarea deseurilor sau magazinul unde a fost efectuata achiziția.

Producatorii si importatorii isi indeplinesc responsabilitatea pentru reciclarea, tratarea si eliminarea produselor compatibile cu mediul, fie direct, fie prin participarea la un sistem colectiv de colectare si reciclare.

Ambalajul produsului este 100% reciclabil.

Pațile componente electrice uzate si accesoriile acestora contin o cantitate considerabila de materii prime si plastic, care pot fi reciclate la randul lor. Nu aruncati piesele electrice si acumulatorii in gunoiul menajer!



DECLARATIE DE CONFORMITATE

1. Denumirea producatorului Fabricat in P.R.C. pentru GOLDEN FISH SRL, Romania
 2. Adresa producatoruluiLinia de Centura 5 CTPark Bucharest North, Stefanestii de Jos, Ilfov, 077175
 3. Denumire produs Masina de tencuit tavanul Detoolz pneumatica
 4. Numar de identificare produs / Model fabricant:..... DZ-C224
- Standarde de armonizare relevante sau trimerile la specificatiile in legatura cu care se declara conformitatea:
5. H.G. nr. 1029 din 3 septembrie 2008 privind conditiile introducerii pe piata.
 6. OG. Nr. 20 din 18 august 2010(actualizata) privind stabilirea unor masuri pentru aplicarea unitara a legislatiei Uniunii Europene care armonizeaza conditiile de comercializare a produselor.

SC GOLDEN FISH SRL, avand sediul social in Linia de Centura 5, CTPark Bucharest North, Stefanestii de Jos, Judetul Ilfov, Romania, inregistrata la Registrul Comertului Ilfov cu nr. J23/2652/2016, CUI RO 22908031, prin reprezentant legal Pastrav Gabriel Constantin in calitate de Administrator, declaram pe propria raspundere, cunoscand prevederile art. 292 Cod Penal cu privire la falsul in declaratii, faptul ca produsul "**Masina de tencuit tavanul Detoolz pneumatica, DZ-C224**" care face obiectul acestei declaratii de conformitate nu pune in pericol viata, sanatatea si securitatea muncii, nu produce impact negativ asupra mediului si este in conformitate cu Directiva 2006/42/CE privind siguranta echipamentelor tehnice.

Semnat pentru si in numele: S.C. GOLDEN FISH SRL

Adresa la care se constituie si se pastreaza dosarul tehnic:

LiniadeCentura5,CTParkBucharestNorth,StefanestiideJos,JudIlfov,077175;CUI:RO22908031; Nr. Reg. Com.: J23/2652/2016; Telefon: +4 0374 496 550; www.micul-fermier.ro

Numele, functia persoanei imputernicite:.....Pastrav Gabriel Constantin, Administrator
Mai 2026

RO



(Semnatura si stampila)

Stimate client,

Va multumim pentru increderea pe care ne-ati acordat-o prin cumpararea acestui produs si va asiguram de intreaga noastra colaborare pe intreaga perioada de utilizare a acestuia.

Societatea GOLDEN FISH SRL respecta dreptul cumparatorului la o garantie legala de conformitate, in conditiile prezentului certificat de garantie, fara a limita sau elimina drepturile consumatorului in conformitate cu OUG 140/2021.

Societatea GOLDEN FISH SRL garanteaza aplicarea de masuri corective, fara costuri, in caz de neconformitate a bunurilor.

1. Datele vanzatorului:

Denumire: _____

Sediu social: _____

CUI: _____ Nr. Reg. Comertului: _____

Telefon _____ E-mail: _____

2. Datele produsului

Denumire produs: _____

Tip: carburant (benzina/motorina/amestec) electrica 230V/400V acumulator manuala

Marca: _____

Model: _____

Data achizitiei: _____

Factura / Bon nr.: _____

Achizitie: magazin fizic comanda speciala online: Da Nu (include link / comanda online)

3. Durata garantiei

- Persoane fizice (consumatori): 24 luni de la livrare (OUG nr. 140/2021, art. 9 alin. (1))
- Persoane juridice / profesionisti: 12 luni de la livrare (Cod Civil, art. 1707–1718)

Drepturile consumatorului prevazute de lege: reparare, inlocuire, reducere de pret, incetarea contractului (OUG 140/2021, art. 11–13).

Nota: *In cazurile in care produsul este adus in service pentru remedierea unei neconformitati constatate, perioada in care produsul este indisponibil pentru remediere nu se considera consumata din durata garantiei comerciale, conform art. 12 alin. (6) si (7) din OUG 140/2021.*

4. Obligatiile consumatorului

Garantia se acorda numai daca sunt indeplinite cumulative urmatoarele conditii:

- Prezentarea certificatului de garantie si documentului fiscal in copie sau original
- Seria si etichetele produsului intacte si lizibile;
- Utilizarea produsului conform destinatiei si instructiunilor producatorului (manual, eticheta, recomandari tehnice), fara solicitare excesive si respectarea instructiunilor de intretinere si manipulare (curatare, lubrifiere, verificari periodice);
- Accesorii si componente esentiale incluse la livrare, daca acestea sunt necesare pentru evaluarea defectului;
- Fara modificari sau reparatii neautorizate;
- Pentru achizitii online / la distanta: returnarea produselor in termen de 14 zile (OUG 34/2014, art. 9–14).

5. Drepturile consumatorului

Potrivit **OUG nr. 140/2021**:

- **Remedierea produsului** prin reparare sau inlocuire fara costuri pentru consumator (art. 12 alin. (1) lit. a))
- Repararea sau inlocuirea se face intr-un **termen rezonabil, care nu poate depasi 15 zile**

- **calendaristice**, in mod gratuit pentru consumator (art. 12, lit. (b), din momentul in care vanzatorul a fost informat de catre consumator cu privire la neconformitate.
- Consumatorul poate opta intre **reparare si inlocuire**, cu exceptia cazurilor in care masura aleasa este imposibila sau ar impune costuri disproportionate vanzatorului (art. 11 alin. (2) si (3)).
- Daca remedierea nu este posibila sau nu este realizata conform legii, consumatorul poate solicita:
 - **reducerea pretului** proportionala;
 - **incetarea contractului** si restituirea pretului platit (art. 11 alin. (4)).
- In locul remedierii, consumatorul poate suspenda plata unei parti restante din pret pana la indeplinirea obligatiilor de catre vanzator (art. 11 alin. (6)).

6. Obligatiile vanzatorului

- Livrarea produselor conforme cu contractul, descrierea si asteptarile rezonabile ale consumatorului;
- In caz de neconformitate, asigurarea remedierii fara costuri pentru consumator (**OUG 140/2021, art. 11–12**);
- Aplicarea masurilor corective intr-un **termen rezonabil**;
- In cazul in care neconformitatea bunului este constatata la scurt timp dupa livrare, fara a depasi 30 de zile calendaristice, consumatorul are dreptul de a solicita direct inlocuire produsului, conform art. 11 alin (7) din OUG 140/2021;
- Pentru produse cu continut digital sau servicii digitale: furnizarea actualizarilor si remedierea defectelor digitale pe durata garantiei legale (**OUG 140/2021, art. 6**).

7. Achizitii – conditii de returnare

• Magazin fizic

Produsul **NU este returnabil**, se aplica garantie legala daca produsul este neconform.

• Comanda speciala / produse personalizate

Produsele aduse la cererea expresa a consumatorului sau lucrate/produse la comanda **NU sunt returnabile**, cu exceptia cazurilor de neconformitate.

• Achizitii online sau la distanta

Consumatorul are **dreptul de retragere fara justificare** in termen de **14 zile calendaristice de la livrare** (OUG 34/2014).

8. Procedura de retur/remediere

- Consumatorul notifica vanzatorul in scris (email, telefon, posta) despre intentia de returnare sau remediere;
- Produsul se preda in stare corespunzatoare, cu ambalajul si accesoriile originale si documentele justificative (factura/bon fiscal, certificat de garantie);
- Vanzatorul mediaza defectul prin reparatie, inlocuire, reducere de pret sau incetarea contractului, **fara costuri nejustificate pentru consumator**.

Nota: dreptul la retur de 14 zile **se aplica doar achizitiilor online sau la distanta**, in rest se aplica doar remedii legale pentru neconformitate.

Pentru orice neconformitate aparuta in perioada de garantie legala, consumatorul se poate adresa vanzatorului, respectiv magazinului de la care a fost achizitionat produsul, acesta fiind responsabil pentru aducerea produsului in conformitate, potrivit legislatiei in vigoare - art.9 din OUG 140/2021, sau poate contacta serviciul nostru autorizat la adresa de e-mail: service@micul-fermier.co

RO

9. Uzura normala si situatii excluse din garantie

A. Definirea uzurii normale

Uzura normala reprezinta degradarea progresiva si inevitabila a produsului sau a componentelor acestuia, aparuta ca urmare a utilizarii obisnuite, in conditii normale, conform destinatiei produsului si instructiunilor producatorului.

Aceasta nu constituie lipsa de conformitate, intrucat nu reflecta un defect existent la momentul livrarii, ci efectul utilizarii in timp.

B. Elemente considerate uzura normala

Sunt considerate uzura normala, fara a se limita la acestea:

- **Consumabile si piese cu durata limitata de viata**
 - burghie, discuri/benzi abrazive, lame, lanturi, curele, garnituri, filtre, perii colectoare, sigurante, becuri, duze, freze, site, consumabil sudura, alte consumabile incluse in pachet.
- **Componente mecanice supuse frecarii sau solicitarii**
 - rulmenti, bucle, lagare, angrenaje, sisteme de transmisie, alte componente mecanica supuse frecarii sau solicitarii.
- **Elemente din cauciuc sau materiale elastice**
 - furtunuri, simeringuri, inele de etansare, amortizoare, garnitura, alte elemente din cauciuc sau materiale elastice.
- **Componente ale sistemelor de taiere sau actionare**
 - discuri, cutite, lanturi, tamburi, roti, sisteme de franare, alte componente ale sistemelor de taiere actionare.
- **Elemente electrice si electronice supuse uzurii sau degradarii in timp**
 - cabluri electrice, conectori, prize, intrerupatoare, relee, becuri, sigurante;
 - componente electronice afectate de utilizare indelungata sau de factori externi (ex: umiditate, praf, variatii de tensiune);
 - contacte electrice oxidate sau deteriorate in timp;
- **Accumulatori si baterii**
 - scaderea capacitatii de stocare a energiei in urma ciclurilor repetate de incarcare/descarcare;
 - descarcarea completa prelungita sau depozitarea necorespunzatoare;
- **Modificari estetice**
 - zgarieturi, decolorari, urme de utilizare, uzura a finisajelor, care nu afecteaza functionalitatea produsului.

C. Situatii care NU constituie neconformitate si nu sunt acoperite de garantie

Nu fac obiectul garantiei urmatoarele situatii:

- **Utilizare necorespunzatoare**
 - utilizarea produsului in alte scopuri decat cele pentru care a fost proiectat;
 - suprasolicitare sau utilizare peste limitele tehnice;
 - nerespectarea instructiunilor de utilizare;
- **Factori externi**
 - lovituri, caderi, socuri mecanice;
 - expunere la apa, umezeala excesiva, praf, substante chimice;
 - temperaturi extreme;
 - variatii sau alimentare cu tensiune necorespunzatoare;
- **Interventii neautorizate**
 - desfacerea produsului sau interventii efectuate de persoane neautorizate;
 - utilizarea de piese sau accesorii neconforme;
- **Intretinere necorespunzatoare**
 - lipsa operatiunilor de curatare, lubrifiere sau verificare;
 - utilizarea de consumabile necorespunzatoare (ulei, combustibil, accesorii);
- **Depozitare improprie**
 - pastrarea produsului in conditii de umiditate, temperatura sau mediu necorespunzator;
 - depozitarea pe termen lung fara intretinere adecvata;
- **Cauze electrice neimputabile produsului**
 - fluctuatii de tensiune, lipsa impamantarii, utilizarea de prelungitoare neadecvate;
 - conectarea la surse de alimentare neconforme cu specificatiile produsului;

Nota:

- *Excluderile de mai sus se aplica deoarece aceste situatii nu reprezinta o lipsa de conformitate existenta la momentul livrarii, ci sunt consecinta utilizarii, intretinerii sau a unor factori externi ulteriori.*
- *Garantia legala de conformitate acopera defectele existente la momentul livrarii, chiar daca acestea se manifesta ulterior si viciile ascunse care apar in termenul de garantie si care nu se datoreaza utilizarii necorespunzatoare.*
- *In conditiile legii, in cazul aparitiei unei neconformitati intr-un anumit interval de la livrare (1 an – OUG 140/2021 art 10 alin1) aceasta poate fi prezumata ca existand la momentul livrarii.*

- *Vanzatorul poate refuza acordarea garantiei daca demonstreaza ca defectul este cauzat de una dintre situatiile enumerate mai sus.*
- *Uzura normala si situatiile enumerate nu fac obiectul garantiei legale de conformitate, insa acestea nu afecteaza dreptul consumatorului de a beneficia de remedierea defectelor reale de fabricatie sau de conformitate.*
- *Dispozitiile prezentului certificat se completeaza cu dispozitiile legale incidente garantiei legale de conformitate.*

10. Baza legala

- **OUG 140/2021 privind contractele de vanzare de bunuri**, art. 6, 7, 9–12 (garantie de conformitate, remedii, produse digitale)
- **Cod Civil, art. 1707–1718** (garantie in relatii profesionale)
- **OG 21/1992, art. 2 alin. 1, 18** (protectia consumatorilor)
- **OUG 34/2014, art. 9–14** (contracte la distanta / achizitii online)

In cadrul acestui proces, societatea GOLDEN FISH SRL va prelucreaza datele cu caracter personal, cu respectarea legilor aplicabile privind confidentialitatea si protectia datelor - **www.micul-fermier.ro**

11. Confirmari

Data livrarii: _____

Vanzator (Nume / Semnatura / Stampila): _____

Client (Nume / Semnatura): _____

INTERVENTII IN PERIOADA DE GARANTIE:

Nr.	Data intrarii	Nr. factura	Prelungire garantie	Semnatura
1				
Constatari la receptie:				
Receptiile efectuate:				

Nr.	Data intrarii	Nr. factura	Prelungire garantie	Semnatura
2				
Constatari la receptie:				
Receptiile efectuate:				

Nr.	Data intrarii	Nr. factura	Prelungire garantie	Semnatura
3				
Constatari la receptie:				
Receptiile efectuate:				

RO



**MICUL
FERMIER**
.RO

**creștem
împreună,
din 2007**

Golden Fish SRL face toate eforturile in a va prezenta cat mai bine caracteristicile produselor prezente in manual. Imaginile produselor prezentate in manual sunt cu titlu de prezentare si pot fi diferite fata de produsele livrate (prin culoare, accesorii, aspect, etc.) Producatorul isi rezerva dreptul de a aduce modificari specificatiilor tehnice ale produselor fara o notificare prealabila.

CONTACT:

Golden Fish SRL
Linia de Centura 5
CTPark Bucharest North
Sat Stefanestii de Jos
Ilfov 077175, Romania

www.micul-fermier.ro
contact@micul-fermier.ro
+40 374 496 550

service@micul-fermier.ro
+40 751 098 855

Fabricat in P.R.C.