

DETOOLZ
SMART WORK

Manual de utilizare si intretinere

Produce 

Instructiuni originale | Revizia 0 | 04/2026

instalare și
utilizare ușoară

debit ridicat și evacuare
rapidă a apei



DZ-P116

construcție
robustă și
durabilă



DZ-P115

Filtru încorporat pentru
protecție suplimentară

Pompe de piscina

Tensiune: 230V, 50 Hz

Înălțime refulare: 12,5/13,5 m

Putere: 600 / 800 W

Racord furtun: 1-1/2" și 1-1/4"

Debit: 11000/15000 L/h

Masa echipament: 7,2/9,4 kg



INSTRUCTIUNI ORIGINALE

Citiți cu atenție prezentele instrucțiuni de funcționare înainte de prima punere în funcțiune a produsului și respectați obligatoriu instrucțiunile de siguranță! Nerespectarea indicatilor din prezentul manual scutește producătorul de orice răspundere și duce la pierderea garanției! Pastrați acest manual pentru referințe ulterioare.

2026 Toate drepturile rezervate

creștem împreună, din 2007



CUPRINS :

1.INFORMATII GENERALE	4
1.1.DESCRIERE MANUAL	4
1.2.UTILIZAREA SI SCOPUL MANUALULUI	4
1.3.SIMBOLOGIA UTILIZATA	4
2.INSTRUCTIUNI DE SIGURANTA	5
2.1.PRECAUTII GENERALE	5
2.2.SECURITATE PERSONALA	5
2.3. RISCURI REZIDUALE	6
2.4.INSTRUCTIUNI DE PRIM AJUTOR	6
3.DATE TEHNICE - DESCRIEREA PRODUSULUI	7
3.1.DESCRIEREA PRODUSULUI	7
3.2.SPECIFICATII TEHNICE	8
4.INSTRUCTIUNI DE INSTALARE SI OPERARE	10
4.1.PREGATIREA SI PUNEREA IN FUNCTIUNE	10
4.2.MOD DE OPERARE	10
5.INTRETINEREA SI ELIMINAREA	12
5.1. INTRETINEREA	12
5.2. ELIMINAREA PRODUSULUI	12
6.PROBLEME SI REMEDII	13
7.DECLARATIE DE CONFORMITATE	14
8.CERTIFICAT DE GARANTIE	15

STIMATE CLIENT,

↗ Firma GOLDEN FISH SRL este constant preocupata de cresterea calitatii produselor si serviciilor, precum si de largirea si diversificarea portofoliului de produse disponibile, pentru a va oferi deplina satisfactie.

Va rugam sa cititi cu atentie prezentul manual inaintea primei utilizari si ulterior pastrati-l cu atentie, intr-un loc accesibil pentru orice consultare viitoare. Acest manual este compatibil cu produsul:

- **Pompa piscina Detoolz 0.60 kW 11000l/h H12.5m DZ-P115**
- **Pompa piscina Detoolz 0.80 kW 15000l/h H13.5m DZ-P116**

In numele intregii noastre echipe, va multumim pentru increderea pe care ne-ati acordat-o prin cumpararea acestui produs si va asiguram de intrega noastra colaborare. Suntem siguri ca acest produs nou, modern, functional si practic, fabricat din materiale de cea mai buna calitate, va va satisface exigentele in cel mai bun mod cu putinta.

Pentru a obtine cele mai bune rezultate este important sa cititi in intregime instructiunile din acest manual.

Manualul de utilizare este parte integranta a acestui produs. Acesta include instructiuni importante despre siguranta, utilizare si eliminare. Inainte de a incepe sa folositi aparatul, cititi cu atentie toate instructiunile privind operarea si siguranta.

Producatorul nu este raspunzator de orice pagube produse persoanelor sau proprietatilor cauzate de instalarea si utilizarea incorecta a produsului.

MULTUMESC

Gabriel Pastrav,
Director General



Golden Fish SRL face eforturi permanente pentru a pastra acuratetea informatiilor din acest manual. Uneori produsele pot avea culori sau nuante diferite ce sunt modificate de catre producator fara preaviz. Imaginile furnizate au caracter informativ si pot contine unele diferente in functie de configuratia constructiva a produsului comercializat.

01

**INFORMATII**

In cazul unor informatii particulare.

INFORMATII GENERALE**1.1. Descriere manual**

Prezentul manual a fost redactat pe baza documentelor originale realizate de catre producator si a fost destinat pentru comercializare pe piata locala. In acest document se regasesc integral toate indicatiile originale provenite de la producator.

Manualul reflecta stadiul actual al produsului comercializat si nu poate sa fie considerat inadecvat in cazul in care urmeaza altele noi versiuni ce vor fi supuse unor actualizari ulterioare.

Producatorul isi rezerva dreptul de a face acest lucru prin actualizarea manualelor de utilizare si intretinere fara obligatia de a actualiza manualele produselor deja comercializate, doar in cazuri exceptionale. Daca aveti indoieli sau nu intelegeti pe deplin datele prezentate in acest manual, contactati centrul de service zonal, distribuitorul autorizat sau direct adresati o cerere catre producator. Se specifica faptul ca producatorul intentioneaza sa continue optimizarea produsului dvs.

1.2. Utilizarea si scopul manualului

Protejati-va pe dumneavoastra si pe ceilalti de ranire prin utilizarea corecta a produsului - cititi manualul inaintea primei utilizari si urmati toate masurile de siguranta. Scopul acestui manual este de a va aduce la cunostinta modalitatea eficienta de utilizare si intretinere in conditii de siguranta pentru o utilizare de durata a produsului achizitionat. Pastrati cu atentie manualul intr-un loc accesibil pentru orice consultare viitoare. in caz de pierdere sau deteriorare solicitati o copie de la distribuitorul dvs. sau direct la producator.

1.3. Simbologia utilizata

Pe parcursul manualului veti regasi urmatoarele modalitati de atentionare:

	NOTA/OBSERVATIE
Utilizarea neadecvata poate conduce la pierderea garantiei producatorului.	
	ATENITIE
Atentionare pentru situatii cu potential pericol	
	PERICOL GENERAL
Atentie pericol generic urmat de explicatia tipului de pericol.	
	PERICOL ELECTRIC
Semnalizeaza prezenta tensiunii electrice sau a unor echipamente care utilizeaza tensiunea electrica.	
	INTERVENTIE MECANICA
Atentionare pentru interventii necesare asupra elementelor mecanice.	
	INTERVENTIE ELECTRICA
Atentionare pentru interventii necesare asupra elementelor electrice.	
	CLASA DE PROTECTIE I
Echipamente electrice care au izolatie de bază și sunt prevăzute cu împământare (conductor de protecție) pentru siguranță.	
	PRIM AJUTOR
Instrucțiuni de prim ajutor in caz de accident.	

RO

INSTRUCIUNI DE SIGURANTA**2.1. Precautii generale**

Cititi cu atentie prezentul document pentru a va informa privind tipurile de lucrari permise si limitarile produsului precum si riscurile potientiale specifice legate de aceasta.

Pompa piscină DZ-P115, DZ-P116 este proiectată pentru drenarea piscinelor, iazurilor sau subsolurilor inundate. Avantajele majore ale acestei pompe sunt fiabilitatea, capul de descărcare mare și capul de aspirare mare. Pompa este prevăzută cu un filtru incorporat pentru filtrarea apei, acesta are un capac transparent prin care se poate urmări cantitatea de murdărie acumulată. Aceasta poate fi utilizată la temperaturile mediului ambiant de maxim 40°C, iar temperatura apei să nu depășească 35°C.

Nu este potrivită pentru:

- utilizarea și funcționarea pompei în regim uscat, fără apă, deoarece aceasta va conduce la scăderea duratei de exploatare, dar și la defecțiuni la nivelul motorului;
- montajul în încăperi sau pe amplasamente cu umiditate ridicată (subsoluri, puțuri etc.), nici în spații fără ventilație de lucru.

În momentul achiziției, vă rugăm să verificați că nu vă lipsesc piese sau accesorii. Dacă totuși se întâmplă, vă rugăm să contactați vânzătorul.

**ATENȚIE**

Producătorul nu este răspunzător de orice pagube produse persoanelor sau proprietăților, cauzate de instalarea incorectă a produsului.

Citiți și înțelegeți toate instrucțiunile. Nerespectarea tuturor instrucțiunilor enumerate mai jos poate duce la accidente.

2.2. Securitate personala

Pentru a preveni accidentele și pentru a asigura o utilizare în condiții optime, este esențial să respectați toate măsurile de securitate personală atunci când utilizați pompa pentru piscină.

Utilizați echipamentul numai în scopul pentru care a fost proiectat și evitați folosirea acestuia în condiții necorespunzătoare sau periculoase.

Nu permiteți utilizarea produsului de către persoane neautorizate, copii sau persoane fără experiență, fără supraveghere adecvată. În timpul utilizării, purtați echipament de protecție adecvat, precum încălțăminte antiderapantă și, dacă este necesar, mănuși de protecție.

Evitați contactul direct cu apa atunci când pompa este conectată la rețeaua electrică, pentru a reduce riscul de electrocutare.

Asigurați-vă că mâinile sunt uscate înainte de a manipula cablul de alimentare sau întrerupătorul.

Nu trageți de cablu pentru a deconecta echipamentul și evitați deteriorarea acestuia prin îndoire excesivă sau expunere la muchii ascuțiți. Nu introduceți mâinile sau alte obiecte în zona de admisie a apei în timpul funcționării.

Opriti întotdeauna pompa și deconectați-o de la sursa de alimentare înainte de efectuarea oricăror operațiuni de întreținere sau curățare.

Mențineți zona de lucru curată, uscată și bine iluminată, pentru a preveni alunecările sau alte accidente.

În cazul apariției unor zgomote neobișnuite, vibrații sau funcționare defectuoasă, opriti imediat echipamentul și verificați cauza înainte de reutilizare.

Siguranță electrica

- Deconectați alimentarea înainte de orice intervenție.
- Verificați integritatea cablului de alimentare înainte de utilizare.
- Dispozitivul este încadrat în clasa I de protecție electrica și este recomandat sa va asigurați conectarea electrica la aparatul cu protecție diferențiala de tip RCBO 30 mA (siguranța cu protecție la curent rezidual și supraincercare electrica) și împământare.
- Nu modificați ștecherul sau instalația electrică
- Protejați cablul de alimentare de căldură, ulei sau muchii ascuțite

**ATENȚIE**

NU este permisă utilizarea pompei pentru transportul de acizi, substanțe toxice, solvenți sau substanțe lichide inflamabile.

2.3. Riscuri reziduale

În ciuda respectării tuturor măsurilor de siguranță și a utilizării corecte a echipamentului, pot exista anumite riscuri reziduale care nu pot fi eliminate complet.

- Utilizarea pompei în apropierea apei implică un risc potențial de electrocutare, în special în cazul deteriorării cablului de alimentare sau al utilizării necorespunzătoare.
- De asemenea, există riscul de alunecare pe suprafețe umede din jurul zonei de lucru.
- Contactul accidental cu părțile în mișcare ale pompei poate provoca accidentări, în special dacă echipamentul este utilizat fără respectarea instrucțiunilor sau dacă protecțiile sunt îndepărtate.
- În plus, manipularea incorectă a echipamentului poate duce la răsturnarea acestuia sau la deteriorarea componentelor.
- Există, de asemenea, riscul de supraîncălzire în cazul utilizării prelungite fără respectarea parametrilor recomandați sau al funcționării fără apă (funcționare „pe uscat”), ceea ce poate duce la defectarea echipamentului.

Pentru reducerea acestor riscuri, este esențială respectarea tuturor instrucțiunilor din prezentul manual, utilizarea echipamentului în condiții corespunzătoare și efectuarea verificărilor periodice înainte de utilizare.

**ATENȚIE**

Respectarea instrucțiunilor de utilizare, întreținere și siguranță este esențială pentru minimizarea acestor riscuri și pentru asigurarea unei exploatați sigure și eficiente a echipamentului.

Măsuri de prevenire

Pentru a reduce riscurile asociate utilizării pompei și pentru a asigura o funcționare sigură și eficientă, este necesar să respectați o serie de măsuri de prevenire pe toată durata utilizării echipamentului.

Asigurați-vă că pompa este instalată corect și utilizată doar în condițiile pentru care a fost proiectată. Înainte de fiecare utilizare, verificați integritatea cablului de alimentare, a carcasei și a elementelor de fixare. Nu utilizați echipamentul dacă prezintă deteriorări vizibile.

Conectați pompa numai la o sursă de alimentare corespunzătoare și evitați utilizarea în medii cu risc crescut fără protecție adecvată. Este recomandată utilizarea unui dispozitiv de protecție diferențială (RCBO) pentru a preveni riscurile de electrocutare

**PERICOL**

Se interzice utilizarea pompei de către copii sau persoane cu dizabilități locomotorii, cu capacități psihiatrice, senzoriale sau mintale limitate sau de persoane nefamiliarizate cu instrucțiunile din prezentul manual.

2.4. INSTRUCȚIUNI DE PRIM AJUTOR**PRIM AJUTOR**

Asigurați-vă din timp ca exista o trusa de prim ajutor în apropierea locului unde folosiți dispozitivul. Completați ulterior orice produs de prim ajutor folosit.

Când apelați la medic utilizând numărul unic de urgență 112, vă rugăm să furnizați următoarele informații:

- Adresa completa la care s-a produs accidentul;
- Date privind modul de producere: electrocutare, explozie sau accidentare mecanica;
- Numarul de persoane ranite;
- Starea ranitilor si felul leziunilor.

DATE TEHNICE - DESCRIEREA PRODUSULUI

3.1. Descrierea produsului DZ-P115, DZ-P116



Nr.	DZ-P115
1	Șuruburi capac filtru apă
2	Conducta de refulare
3	Cutie borne (partea superioară)
4	Capac ventilator
5	Carcasă motor
6	Piciorul pompei
7	Suport fixare pompă
8	Corpul pompei
9	Filtru filtrare apă
10	Dop de golire
11	Conducta de aspirație

Nr.	DZ-P116
1	Capac filtru apă
2	Conducta de refulare
3	Cutie borne (partea superioară)
4	Capac ventilator
5	Carcasă motor
6	Suport fixare pompă
7	Corpul pompei
8	Filtru apă
9	Dop de golire
10	Conducta de aspirație

3.2. Specificatii tehnice

Pompele pentru piscină Detoolz DZ-P115 și DZ-P116 sunt proiectate pentru evacuarea și recircularea apei curate, oferind performanțe fiabile în aplicații casnice și semi-profesionale. Acestea funcționează pe bază de alimentare electrică și sunt echipate cu motoare eficiente, dimensionate pentru a asigura un debit optim de apă în funcție de model. Modelul DZ-P115 dispune de o putere de aproximativ 600 W și un debit maxim de până la 11.000 l/h, fiind potrivit pentru utilizări uzuale, precum golirea piscinelor de dimensiuni mici sau medii.

Modelul DZ-P116, având o putere de aproximativ 800 W și un debit maxim de până la 15.000 l/h, oferă performanțe superioare și este recomandat pentru volume mai mari de apă sau utilizări mai intensive.

Pompele sunt concepute pentru funcționarea în condiții de temperatură a apei de până la aproximativ 35°C și sunt prevăzute cu sistem de filtrare integrat, care contribuie la protejerea componentelor interne împotriva impurităților. Înălțimea maximă de refulare permite transportul eficient al apei pe verticală, în limitele specificate de producător.

Construcția robustă, realizată din materiale rezistente la uzură și coroziune, asigură o durată de viață extinsă și o funcționare stabilă în timp. Dimensiunile compacte și greutatea redusă facilitează manipularea, instalarea și depozitarea echipament

MODEL	DZ-P115	DZ-P116
Denumire produs	Pompă piscină 600W 11000 L/h	Pompă piscină 800W 15000 L/h
Model	CLP6001	CLP8005
Tensiune	230V	
Frecvență	50 Hz	
Debit	11000 l/h	15000 l/h
Putere	600 W	800 W
Temperatura maximă a lichidului	35°C	
Adâncimea maximă de aspirare	N/A	
Înălțimea de refulare	12.5 m	13.5 m
Înălțimea minimă de funcționare	23 cm	31 cm
Presiune maximă	1.25 bar	1.35 bar
Lungime cablu	1 m	
Material corp	Plastic	
Material arbore motor	Oțel inoxidabil 420	
Capac ventilator	Oțel inoxidabil	
Automorsantă	Nu	
Turație	2800 rot/min	
Racord furtun	G 1-1/2"	G 1-1/4"
Clasa de etanșeitate (grad protecție praf și umezeală)	IP5	
Clasa de izolație	B	
Clasa protecție electrică	IP4	
Dimensiune	45x18x23 cm	50x22x31 cm
Număr bucăți per bax	1 bucată	
Masa netă	7.2 kg	9.4 kg
Masa brută	7.7 kg	9.9 kg

INSTRUCȚIUNI DE OPERARE

4.1. Punerea în funcțiune

Înainte de orice intervenție asupra pompei piscină DZ-P115, DZ-P116 sau în cazul montării/înlocuirii unui accesoriu, asigurați-vă că aceasta este oprită și nu este conectată la rețeaua de alimentare.

- Verificați conținutul coletului și după caz contactați vânzătorul dacă sunt piese lipsă sau piese avariate la transport;
- Instalați pompa cât mai aproape posibil de piscină din care urmează să filtrați apa;
- Instalați pompa permanent pe sol, pe o platformă din lemn sau un postament de beton;
- Utilizatorul este responsabil pentru realizarea conexiunilor electrice la rețeaua electrică în conformitate cu reglementările în vigoare. Trebuie să fie o persoană competentă și autorizată;
- Pompa va trebui conectată la rețea numai prin intermediul unui întrerupător de protecție pentru curenți reziduali, cu un curent de decuplare de max. 30 (mA);
- Verificați dacă datele de pe plăcuța de identificare a produsului corespund condițiilor de lucru;
- Verificați că rețeaua electrică dispune de împământare, apoi conectați fazele respectând diagrama de pe carcasa blocului de conexiuni sau de pe plăcuța de identificare;
- Această pompă dispune de o protecție termică în cazul suprasarcinilor.

Instalarea și modul de operare:

- Așezați pompa la nivelul solului pe o suprafață uscată și plană, eventual pe un postament de beton, astfel încât pompa să rămână stabilă și bine fixată pentru a putea fi utilizată o perioadă îndelungată de timp.
- Alegeți cu atenție locul în care va fi instalată pompa, astfel încât aceasta să poată fi verificată și reparată cu ușurință după instalare.
- Evitați sau reduceți pe cât este posibil numărul de coturi utilizate la conectarea pompei pentru a ușura curgerea optimă a apei fără formarea de punți de aer în instalație.

Montarea filtrului DZ-P115:

- Deșurubați șuruburile capacului filtrului de apă și îndepărtați-le.
- Scoateți capacul filtrului de apă prin desfiletare.
- Introduceți sita filtrului de apă și asigurați-vă că orificiul din sită este aliniat.
- Verificați dacă inelul sigiliului este fixat și fixați la loc capacul filtrului.



ATENȚIE

Goliți și curățați sita de fiecare dată când folosiți pompa. O sită murdară sau blocată va reduce performanța filtrului.

Montarea filtrului DZ-P116:

- Scoateți capacul filtrului de apă prin desfiletare.
- Introduceți sita filtrului de apă și asigurați-vă că orificiul din sită este aliniat.
- Verificați dacă inelul sigiliului este fixat și fixați la loc capacul filtrului.



Montarea furtunelor de legătură DZ-P115:

- Pompa trebuie poziționată astfel încât furtunile de legătură să poate fi legate la supapele cu piston.
- Legați cele două furtune la pompă, la conducta de aspirație și la conducta de refulare
- Asigurați-vă că dopul de golire este bine strâns și că nu se scurge apă din acesta.

**Montarea furtunelor de legătură DZ-P116:**

- Pompa trebuie poziționată astfel încât furtunile de legătură să poate fi legate la supapele cu piston.
- Legați cele două furtune la pompă, la conducta de aspirație și la conducta de defulare
- Asigurați-vă că dopul de golire este bine strâns și că nu se scurge apă din acesta.

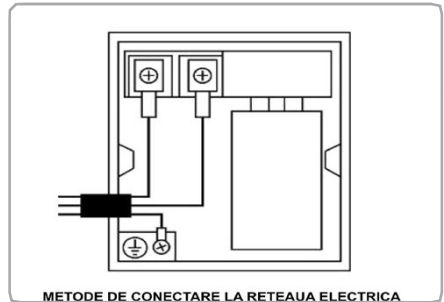
**4.2. Modul de operare****Modul de exploatare al pompei:**

- Pompa pentru piscină nu este de tipul cu auto morsare și este necesar să o amorsați înainte de folosire.
- Asigurați-vă că folosiți furtune flexibile sau conducte cu diametru corespunzător orificiilor de absorție sau defulare.

Conectarea la rețeaua electrică:

Verificați tensiunea rețelei de alimentare cu energie electrică înainte de a începe să lucrați cu pompa.

În funcție de configurația livrată de producător este posibil ca pompa să nu aibă cablul și ștecherul electric montate. În acest caz urmați schema de mai jos:



Garanția nu include defecțiunile care sunt provocate de modul defectuos de instalare al pompei.

Pentru conectarea pompei la rețeaua electrică vă recomandăm să apelați la un electrician autorizat. De asemenea vă recomandăm să protejați motorul pompei cu ajutorul unui întrerupător automat de protecție, care va opri funcționarea pompei în caz de supraalimentare sau blocare.

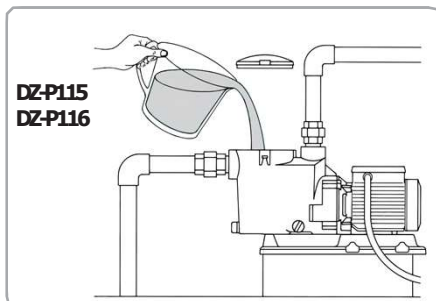
Procedura de conectare

- Scoateți capacul cutiei de conexiuni electrice.
- Luați un cablu electric având în secțiune 3 conductori având secțiunea minimă de 1,5 mm².

- Conectați 2 conductori ai cablului electric la bornele N și L. Realizați împământarea (conductorul verde/galben) prin conectarea la borna care este situată sub soclul de conexiuni și care este marcat cu simbolul ⊕
- Remontați înapoi capacul cutiei de conexiuni electrice.
- Verificați tensiunea rețelei de alimentare cu energie electrică înainte de a începe să lucrați cu pompa.
- Verificați dacă amplasarea pompei și conexiunile de aspirație/refulare respectă schema de instalare recomandată.
- Conectați ștecherul la rețeaua electrică.

Amorsarea pompei:

- Asigurați-vă că pompa nu este alimentată electric. Asigurați-vă că robinetii instalației sunt deschiși.
- Scoateți prin desfiletare capacul filtrului de apă și turnați apă în pompă până ce aceasta se umple complet. Verificați sonor dacă se umple cu apă și furtunul de absorbție.
- Pentru armosare puteți folosi o pâlnie pentru a umple pompa prin orificiul filtrului de apă



- Odată ce apa nu mai curge, înseamnă că pompa a fost amorsată corect.
- Când corpul pompei și furtunul de aspirație sunt pline cu apă, strângeți înapoi dopul orificiului de golire.
- Montați furtunul de refulare cât mai etanș.
- Conectați pompa la rețeaua electrică și porniți-o.
- Dacă evacuarea apei se face cu debit constant înseamnă că amorsarea s-a realizat corespunzător.

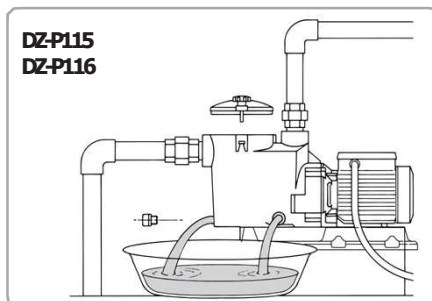
Pornirea pompei:

- Deoarece pompa nu este cu autoamorsare, înainte de a începe exploatarea pompei, trebuie să o amorsați conform instrucțiunilor anterioare.

- Dacă pompa livrează apă, înseamnă că pornirea a reușit. Dacă nu livrează apă și merge în gol, înseamnă că operațiunea nu a reușit și se reiau operațiile începând cu primul punct.

Golirea pompei pentru prevenirea înghețului

- Se oprește pompa prin scoaterea ștecherului cablului de alimentare din priză.
- Se desfac dopurile pentru golire din partea inferioară și apoi se lasă să se scurgă apa din instalație



Verificări periodice:

- Se recomandă să verificați periodic presiunea furnizată în instalația sanitară și curentul consumat de pompă. Reducerea presiunii ar putea indica faptul că pompa este uzată excesiv. Nisipul și alte materiale corozive pot provoca o uzură rapidă și reducerea performanței de funcționare.
- O creștere a absorbției curentului peste limita normală indică prezența unei frecări mecanice anormale în pompă - deci pompa necesită o curățare/ spălare. Dacă problema persistă trebuie să vă adresați unui service autorizat.

INTRETINERE SI ELIMINARE

5.1 INTRETINEREA

Inspecția constantă și întreținerea atentă vor menține pompa în stare de funcționare continuă și vor elimina eventualele probleme.

- Înlocuiți piesele deteriorate numai cu piese de schimb originale, deoarece piesele care nu sunt testate și aprobate de producătorul echipamentului pot provoca daune neprevăzute.
- Lucrările de reparație și întreținere, altele decât cele descrise în această secțiune, trebuie efectuate numai de specialiști calificați.
- În cazul în care pompa nu pornește, verificați alimentarea electrică și dacă nu există siguranțe sărite.
- La aproximativ 100 de ore de utilizare, dacă sesizați o eficiență scăzută a pompei, se recomandă să solicitați o inspecție la un centru service autorizat.
- La fiecare 50 de ore de funcționare:
- Verificați dacă toate piesele sunt bine fixate și conexiunile sunt etanșe.
- Verificați dacă corpul pompei prezintă ciupituri, deformări sau fisuri vizibile. În acest caz pompa trebuie dusă la un centru service autorizat pentru o evaluare.

Depozitarea

Nu depozitați pompa neprotejată în aer liber sau în mediu umed. Păstrați-o într-un loc răcoros și uscat.

Depozitați-o astfel încât aceasta să nu poată fi pornită de către persoane neautorizate.

Nu lăsați produsul să stea în soare sau la o temperatură mai scăzută de -10°C , dacă nu este folosit o perioadă mai lungă de timp.

Depozitați pompa într-un spațiu inaccesibil copiilor, într-o poziție stabilă și sigură.

Nu păstrați produsul ambalat în folie sau în punga de plastic pentru a evita acumularea umidității.

5.2 Eliminare produs

Nu aruncați utilajele electrice împreună cu deșeurile menajere! în conformitate cu Directiva Europeană 2002/96/CE privind deșeurile de echipamente electrice și electronice și punerea în aplicare a acestora în conformitate cu legislația națională, instrumentele electrice care au ajuns la sfârșitul vieții trebuie colectate separat și returnate la un centru de reciclare în conformitate cu legislația de mediu în vigoare.

Utilizatorul are responsabilitatea de a asigura îndepărtarea utilajului la sfârșitul duratei sale de viață în instalațiile de colectare corespunzătoare, cunoscând sancțiunile prevăzute de legislația în vigoare privind deșeurile.

Colectarea selectivă pentru fiecare material pentru reciclare, tratare și eliminare compatibilă cu mediul contribuie la evitarea posibilelor efecte negative asupra mediului și asupra sănătății și promovează recuperarea materialelor din care este compus produsul.

Producătorii și importatorii își îndeplinesc responsabilitatea pentru reciclarea, tratarea și eliminarea produselor compatibile cu mediul, fie direct, fie prin participarea la un sistem colectiv de colectare și reciclare.

Ambalajul produsului este 100% reciclabil.

Echipamentele electrice uzate și accesoriile acestora conțin o cantitate considerabilă de materii prime și plastic, care pot fi reciclate la randul lor.



PROBLEME ȘI REMEDII

Defectele minore sunt deseori suficiente pentru a afecta buna funcționare a utilajului. În majoritatea cazurilor, veți putea corecta cu ușurință aceste defecte. Vă rugăm să consultați următorul tabel:

Problemă	Cauză probabilă	Moduri de remediere
Motorul nu pornește	Protecție termică.	Dacă motorul este supraîncălzit, nu va funcționa. Așteptați răcirea lui 20-30 minute.
	Conectarea greșită a cablului electric.	Conectați corect cablul electric.
	Deconectarea cablului electric.	Înlocuiți cablul electric.
	Defecțiuni la motor.	Reparați sau înlocuiți motorul.
	Tensiune de alimentare scăzută.	Luați în considerare tensiunea sursei de alimentare cu energie electrică.
Apa nu este pompată cu toate că motorul funcționează	Intrarea aerului în conducta de aspirație.	După verificarea îmbinărilor, verificați etanșarea perfectă.
	Filtrul este murdar.	Curățați filtrul.
Filtrul nu curăță apa	Bazinul este foarte murdar.	Curățați bazinul.
	Sita filtrului restricționează circulația apei.	Curățați sita filtrului.
Rezistența termică a motorului intră în funcțiune prea frecvent	Tensiunea de alimentare prea ridicată sau prea scăzută.	Comparați cu tensiunea furnizată de rețeaua electrică.
	Rotorul cu palete intră în contact cu o parte componentă a pompei.	Remediați acest defect.
	Circuitul electric este deschis la nivelul condensatorului.	Înlocuiți condensatorul.
Pompa pornește fără a reuși să transporte apă	Scurgeri de apă pe traseul conductei sau din pompă.	Reparați conducta, părțile componente ale pompei și robinetul.
Pompa nu funcționează	Nivel scăzut al apei.	Umpleți piscina la nivelul corect al apei.
	Scurgere de aer pe furtunul de admisie.	Strângeți piulițele furtunului și verificați dacă furtunul este deteriorat.
	Sita filtrului este înfundată.	Curățați sitele filtrelor de la admisia piscinei.
Curgere cu debit slab, pompă ineficientă	Filtru înfundat.	Curățați impuritățile sau resturile vegetale acumulate în zona de aspirație.
Oprire neașteptată a pompei	Siguranță curent arsă.	Verificați rețeaua de alimentare. Înlocuiți siguranța.
	Alimentarea cu curent întrerupt sau un fir s-a desprins.	Identificați motivul pentru care rețeaua de alimentare nu funcționează și după caz interveniți.

DECLARATIE DE CONFORMITATE

- 1.Denumirea producatoruluiFabricat in P.R.C. pentru GOLDEN FISH SRL, Romania
 2.Adresa producatoruluiDepozitul Central stefanestii de Jos,
 Linia de Centura 5, CTPark Bucharest North, Judetul Ilfov, Romania
 3.Denumire produsPompa piscina Detoolz 0.60 kW 11000l/h H12.5m
 Pompa piscina Detoolz 0.80 kW 15000l/h H13.5m
 4.Numar de identificare produs/ Model fabricant:.....DZ-P115; DZ-P116
 Standarde de armonizare relevante sau trimerile la specificatiile in legatura cu care se declara conformitatea:
 5.H.G. nr.1029 din 3 septembrie 2008 privind coditiile introducerii pe piata
 6.OG. Nr. 20 din 18 august 2010(actualizata) privind stabilirea unor masuri pentru aplicarea unitara a legislatiei
 Uniunii Europene care armonizeaza conditiile de comercializare a produselor;
EN 60335-2-41:2003 + A2:2010 - Aparate electrocasnice și similare. Siguranță și cerințe particulare pentru pompe.
EN 55014-1:2006 + A2:2011 - Compatibilitate electromagnetica. Cerințe pentru electrocasnice, scule electrice și
 aparate similare.
EN 55014-2:1997+A2:2008 - Compatibilitate electromagnetica. Imunitatea. Standardul familiei de produse.
EN 61000-3-2:2014 - Compatibilitate electromagnetica (EMC). Limite pentru emisiile de curent armonic (curentul
 de intrare al echipamentului ≤ 16A pe fază).
EN 61000-3-3:2013 - Compatibilitate electromagnetica (EMC). Limitarea schimbărilor de tensiune, a fluctuațiilor de
 tensiune și a pălpărilor în sistemele publice de alimentare de joasă tensiune.
EN 60204-1:2006 - Securitatea utilajelor - Echipamente electrice ale mașinilor - Cerințe generale.
EN 62233:2008 - Metode de măsurare pentru câmpuri electromagnetice ale aparatelor de uz casnic și aparate
 similare cu privire la expunerea umană.

SC GOLDEN FISH SRL, avand sediul social in Stefanestii de Jos, Linia de Centura 5, CTPark Bucharest North, Stefanestii de Jos, Ilfov 077175, Romania, inregistrata la Registrul Comertului Ilfov cu nr. J23/2652/2016, CUI RO 22908031, prin reprezentant legal Pastrav Gabriel Constantin in calitate de Administrator, declaram pe propria raspundere, cunoscand prevederile art. 292 Cod Penal cu privire la falsul in declaratii, faptul ca produsele "**Pompa piscina Detoolz 0.60 kW 11000l/h H12.5m DZ-P115; Pompa piscina Detoolz 0.80 kW 15000l/h H13.5m DZ-P116**" ce face obiectul acestei declaratii de conformitate nu pune in pericol viata, sanatatea si securitatea muncii, nu produce impact negativ asupra mediului si este in conformitate cu

- **Directiva 2006/42/CE** a Parlamentului European și a Consiliului din 17 mai 2006 stabilește cerințele de siguranță pentru mașini și echipamente tehnice puse pe piață în Uniunea Europeană.

Păstrăv Gabriel Constantin

Adresa la care se constituie si se pastreaza dosarul tehnic:

Linia de Centura 5, CTPark Bucharest North, Stefanestii de Jos, Ilfov 077175 , CUI: RO22908031, Nr.Reg.Com.: J23/2652/2016; Telefon 0374 496580; www.micul-fermier.ro

Numele, functia, persoanei imputernicite.....Pastrav Gabriel Constantin, Administrator
aprilie 2026

(Semnatura si stampila)

CERTIFICAT DE GARANTIE

Stimate client,

Va multumim pentru increderea pe care ne-ati acordat-o prin cumpararea acestui produs si va asiguram de intreaga noastra colaborare pe intreaga perioada de utilizare a acestuia.

SC GOLDEN FISH SRL, acorda cumparatorului o garantie legala/comerciala in conditiile prezentului certificat de garantie, fara a limita sau elimina drepturile consumatorului in conformitate cu OUG 140/2021 prin legea nr.205/2023 ce transpune Directiva (UE) 2019/771.

SC GOLDEN FISH SRL garanteaza aplicarea de masuri corective, fara costuri, in caz de neconformitate a bunurilor si ca aceste masuri nu afecteaza garantia acordata.

INTERVENTII IN PERIOADA DE GARANTIE:

Produs	Nume produs	
Tip	Produs fara elemente digitale	
	Produs cu elemente digitale ce incorporeaza un continut digital sau un serviciu digital	
	Produs actionat de un motor termic	
	Produs actionat de un motor electric	
	Produs de tip accesoriu / Produs fara actionare	
Comerciant	Vanzator:..... / Magazin:.....	
Date de contact	Adresa:	
Nr. factura / Data	E-mail:.....	
Semnatura	Tel.:.....	
Cumparator	Nume/Prenume:.....	
Date de contact	Adresa:	E-mail:
Semnatura	Tel.:	
Comanda	Achizitie din magazin fizic	
Modalitate de achizitie	On-line	
Modalitatea de comanda	Proba de functionare realizata	
	Din stocul existent	
	La comanda speciala	
	in stoc dar nu la locul achizitiei	
Garantia	Consumatori	Profesionisti / Persoane juridice
Legala	2 ani	1 an
Comerciala	2 ani	1 an

Semnatura vanzator

(semnatura si stampila)

GARANTIE COMERCIALA**2 ani**

Durata medie de utilizare a produsului este de 10 ani daca se utilizeaza conform specificatiilor pentru uz gospodaresc si sunt evitate solicitarile excesive specifice utilizarii industriale. SC GOLDEN FISH SRL, in conditiile prezentului certificat de garantie, acorda cumparatorului o garantie comerciala de **2 ani de la livrarea produsului**.

GARANTIE DE CONFORMITATE LEGALA**2 ani**

In conformitate cu OUG. nr. 140/2021 astfel cum a fost modificata prin Legea nr. 205/2023 pentru transpunerea Directivei (UE) 2019/771 **Perioada de garantie legala de conformitate este de 2 ani de la livrarea produsului**. Aceasta garantie legala este acordata astfel:

- **CONSUMATORI:**
 - persoana fizica sau grup de persoane fizice constituite in asociatii, care actioneaza in scopuri din afara activitatilor comerciale, industriale sau de productie, artizanale ori liberale) si este de 2 ani de la data livrarii.
 - persoana fizica sau grup de persoane fizice constituite in asociatii, care actioneaza in scopuri din afara activitatilor comerciale, industriale sau de productie, artizanale ori liberale si este de **2 ani** de la data livrarii.
- **PROFESIONISTI:** pentru persoane fizice autorizate, persoane juridice sau alte forme de organizare termenul de garantie este de **1 an** de la data livrarii.

Produce ce includ elemente digitale: Daca produsul include elemente digitale ce incorporeaza un **continut digital sau un serviciu digital**, perioada de garantie legala de conformitate pentru continutul digital sau serviciul digital pentru care contractul de vanzare - cumparare prevede furnizarea continua de continut digital sau a serviciului digital pe durata determinata este:

2 ani de la livrare, respectiv de la livrarea bunului - pentru produse cu durata medie de utilizare de 5 ani;

5 ani de la livrare, respectiv de la livrarea bunului - pentru produse cu durata medie de utilizare mai mare de 5 ani;

Pe tot parcursul perioadei de furnizare a conținutului / serviciului digital - pentru furnizare continua a conținutului / serviciului digital pe o perioada mai mare de 5 ani.

REMEDII (incluse in garanția legala de conformitate) Firma GOLDEN FISH SRL garanteaza toate drepturile legale prevazute de OUG nr.140/2021 astfel cum a fost modificata prin Legea nr. 205/2023 in beneficiul consumatorilor cu privire la garantia legala de conformitate. Dispozitiile prezentului certificat de garantie legala de conformitate se completeaza, in mod corespunzator, cu dispozitiile OUG nr.140/2021 astfel cum a fost modificata prin Legea nr. 205/2023.

Masurile corective in caz de neconformitate:

In caz de neconformitate, consumatorul are dreptul de a beneficia de aducerea in conformitate a bunurilor, de a beneficia de o reducere proportionala a pretului sau de a obtine incetarea contractului, in conditiile legii.

Pentru ca bunurile sa fie aduse in conformitate, consumatorul poate opta intre reparatie si inlocuire, cu exceptia cazului in care masura corectiva aleasa ar fi imposibila sau, in comparatie cu cealalta masura corectiva disponibila, ar impune vanzatorului costuri care ar fi disproportio-nate, luand in considerare toate circumstantele (exemplu valoarea bunurilor in cazul in care nu ar fi existat neconformitatea, gravitatea neconformitatii sau daca masura corectiva alternativa ar putea fi executata fara vreun inconvenient semnificativa pentru consumator.

Consumatorii beneficiaza de inlocuirea bunurilor in cazul in care neconformitatea acestora este constatata la scurt timp dupa livrare, fara a depasi 30 de zile calendaristice.(Legea nr. 205/2023)

•Instalarea incorecta a bunurilor:

Orice neconformitate cauzata de instalarea incorecta a bunurilor este considerata ca reprezentand o neconformitate a bunurilor in una din urmatoarele situatii:

- Instalarea face parte din contractul de vanzare si a fost realizata de vanzator sau sub raspunderea vanzatorului;
- Instalarea, destinata sa fie realizata de consumator, a fost realizata de acesta si instalarea incorecta s-a datorat unor erori din instructiunile de instalare furnizate de vanzator sau, in cazul bunurilor cu elemente digitale, de catre vanzatorul sau furnizorul continutului digital sau al serviciului digital.

Sarcina probei de neconformitate:

- Orice neconformitate care este constatata in termen de un an de la data la care bunurile au fost livrate este prezumata a fi existat deja in momentul livrării bunurilor, pana la proba contrarie sau cu exceptia cazului in care aceasta prezumtie este incompatibila cu natura bunurilor sau cu natura neconformitatii.
- In cazul bunurilor cu elemente digitale pentru care contractul de vanzare prevede furnizarea continua de conținut digital sau de servicii digitale pentru o anumita perioada, sarcina probei cu privire la conformitatea conținutului digital sau a serviciului digital pe parcursul perioadelor de garanție legala ii revine vanzatorului in cazul unei neconformități care este constatata pe parcursul acestei perioade - art. 10 (3).

Remedierea bunurilor prin reparație:

- In cazul in care neconformitatea este remediata prin reparație, termenele se prelungesc cu timpul de nefunctionare a bunului, din momentul la care a fost adusa la cunostinta vanzatorului lipsa de conformitate pana la predarea efectiva a bunului in stare de utilizare normala catre consumator.

Remedierea bunurilor prin inlocuire:

- In cazul in care neconformitatea este remediata prin inlocuire, pentru bunurile care inlocuiesc bunurile neconforme, termenele legale de garanție pentru produsul inlocuit incep sa curga de la data inlocuirii cu noul produs.

Reducerea pretului si incetarea contractului:

Consumatorul are dreptul fie sa obțină o reducere proporționala a prețului in conformitate cu legea, fie sa obțină incetarea contractului de vanzare in condițiile legii, in oricare dintre urmatoarele cazuri:

- Vanzatorul nu a finalizat reparația sau inlocuirea sau, dupa caz, nu a finalizat reparația sau inlocuirea potrivit prevederilor legii sau vanzatorul a refuzat sa aduca in conformitate bunurile potrivit prevederilor legii;
- Se constata o neconformitate, in pofida eforturilor vanzatorului de a o remedia;
- Neconformitatea este de o asemenea gravitate incat justifica o reducere de pret sau dreptul la incetarea imediata a contractului de vanzare;
- Vanzatorul a declarat ca nu va aduce bunurile in conformitate intr-un termen rezonabil sau fara inconveniente semnificative pentru consumator ori acest lucru reiese clar din circumstanțele cazului. Consumatorul are dreptul de a suspenda plata unei părți restante din prețului bunurilor sau a unei părți a acesteia pana in momentul in care vanzatorul isi va fi indeplinit obligațiile care ii revin in temeiul legii. Reducerea de pret este proportionala cu diminuarea valorii bunurilor primite de consumator in comparatie cu valoarea pe care bunurile ar avea-o daca ar fi in conformitate.

INCETAREA CONTRACTULUI:

- Nu poate fi solicitata daca vanzatorul dovedeste ca neconformitatea este minora;
- Poate fi solicitata pentru totalitatea bunurilor achiziționate și livrate, deși motivul de încetare vizează doar anumite bunuri, în cazul în care consumatorului nu i se poate pretinde în mod rezonabil să accepte să păstreze numai bunurile conforme;
- Determina obligația consumatorului de a returna vanzatorului bunurile, pe cheltuiala vanza-torului;
- Determina obligația vanzatorului de a rambursa consumatorului prețul plătit pentru bunuri la primirea bunurilor sau a unei dovezii prezentate de consumator ca bunurile au fost returnate;
- Vanzatorul va folosi aceleași modalități de plată ca și cele folosite de consumator pentru tranzacția inițială, cu excepția cazului în care consumatorul a fost de acord cu o altă modalitate de plată și cu condiția de a nu cădea în sarcina consumatorului plată de comisioane în urma rambursării. Garanția legală pentru viciu ascuns este aplicabilă în condițiile legii, conform OG nr. 21/1992 (revizua 2) privind protecția consumatorului, OUG nr. 140/2021 astfel cum a fost modificată prin Legea nr. 205/2023 și Codului Civil. Viciul ascuns reprezintă deficiența calitativă a unui produs livrat sau a unui serviciu prestat care nu a fost cunoscută și nici nu putea fi cunoscută de către consumator prin mijloacele obisnuite de verificare.

DREPTUL DE RETUR

Achiziție prin comanda specială

Produsele aduse pe comanda specială de la furnizori externi care nu sunt în stoc, pentru care s-a solicitat producerea lor și s-a achitat un avans, **NU sunt returnabile sub nici o formă**, cu excepția lipsei vizibile de conformitate. Comanda specială se va emite după semnarea unui Contract de vânzare-cumpărare încheiat între cele două părți, care detaliază toți termenii și condițiile speciale care se aplică.

Achiziție din stoc din magazinul fizic

Produsele achiziționate din magazin, pe care Cumpărătorul are posibilitatea să le inspecteze și să le recepționeze pe loc, **NU sunt returnabile**, cu excepția lipsei de conformitate.

Achiziție din stocul nedisponibil inspectării

Produsele care nu sunt în stoc, dar sunt deja comandate de Vânzător sau produsele din stoc care NU sunt disponibile Consumatorului să le inspecteze și să le recepționeze pe loc, în cazul în care s-a achitat avans, pot fi returnate în termen de maxim 14 zile de la primirea produselor. **Achiziție prin comerț la distanță**

Produsele achiziționate prin comerț la distanță (online, telefonic, etc.) se supun termenilor directivei 2011/83/UE și **pot fi returnate în termen de 14 de zile, indiferent de motiv**. Dacă Consumatorul se decide să returneze produsul în termenul legal, costurile de transport sunt suportate integral de către acesta.

Procedura de retur

Cumpărătorul va transmite o solicitare de retur prin email, telefon sau poșta în termen de maxim 14 zile de la recepția produselor și să returneze produsele în starea lor originală la magazinul de la care au fost achiziționate, în maxim 14 zile de la transmiterea solicitării.

Cumpărătorul are posibilitatea de a alege alte produse din stoc, de o valoare totală minimă cu cea a produselor returnate, în termen de maxim 14 zile de la transmiterea solicitării. Produsele alese la schimb nu pot fi din nou returnate, cu excepția lipsei de conformitate

CONDITII DE ACORDARE A GARANTIEI:



INFORMATII

Pentru orice defecțiune apărută în perioada de garanție legală, apelați la vânzător, respectiv prin magazinul de unde a fost achiziționat produsul sau direct la:

service@micul-fermier.ro; tel: +40 751 098 855; contact@micul-fermier.ro; tel: +4 0374 496 550.

Reparațiile / înlocuirile se efectuează cu respectarea următoarelor condiții:

- Fără costuri și fără vreun inconvenient semnificativ pentru consumator, ținând seama de natura bunurilor și de scopul pentru care consumatorul a solicitat bunurile în cauză;
- Consumatorul pune bunurile la dispoziția vânzătorului, iar vânzătorul preia bunurile înlocuite pe propria cheltuială;
- Obligația de a repara sau înlocui bunurile include, după caz, demontarea bunurilor neconforme și instalarea bunurilor de înlocuire sau a bunurilor reparate sau suportarea costurilor aferente demontării și instalării;
- Consumatorul nu este obligat să plătească pentru utilizarea normală a bunurilor înlocuite în perioada care a precedat înlocuirea acestora.

Reclamațiile referitoare la aspectele prevăzute mai jos, se rezolvă numai contra cost:

- Piese și accesorii care prezintă lovituri, zgărieturi, sparturi sau deformări din vina exclusivă a consumatorului.

NU SE ACORDA GARANȚIE ÎN CAZUL:

- Deteriorarea și/sau defectarea produsului ca urmare a nerespectării parțiale sau totale a instrucțiunilor.
- Modificarea stării originale a produsului în scopul depășirii performanțelor.
- Sunt excluse de la garanție defectele rezultate de uzură sau solicitarea excesivă.
- Produsele desigilate sau la care s-a intervenit în vederea reparării de către persoane neautorizate.
- Produsele care au fost utilizate pentru alte scopuri decât cele indicate în prezentul manual.

Drepturile consumatorului sunt cele prevăzute în OUG nr. 140/2021 astfel cum a fost modificată prin Legea nr. 205/2023 și OG 21/1992 (republicată). În cadrul acestui proces, GOLDEN FISH SRL va prelucrea datele cu caracter personal, cu respectarea legilor aplicabile privind confidențialitatea și protecția datelor - www.micul-fermier.ro

Declaratie Vanzator	DA	NU
Produsul achiziționat nu prezintă neconformități evidente	<input type="checkbox"/>	<input type="checkbox"/>
Produsul/ambalajul nu prezintă deteriorări evidente	<input type="checkbox"/>	<input type="checkbox"/>
Am predat cumpărătorului documentele de însoțire	<input type="checkbox"/>	<input type="checkbox"/>
Semnatura Vanzator	<input type="text"/>	

Declaratie Vanzator	DA	NU
Produsul achiziționat nu prezintă neconformități evidente	<input type="checkbox"/>	<input type="checkbox"/>
Produsul/ambalajul nu prezintă deteriorări evidente	<input type="checkbox"/>	<input type="checkbox"/>
Am predat cumpărătorului documentele de însoțire	<input type="checkbox"/>	<input type="checkbox"/>
Semnatura Vanzator	<input type="text"/>	

INTERVENTII IN PERIOADA DE GARANTIE:

Nr.	Data intrarii	Nr. factura	Prelungire garantie	Semnatura
1				
Constatari la receptie:				
Reparatiile efectuate:				

Nr.	Data intrarii	Nr. factura	Prelungire garantie	Semnatura
2				
Constatari la receptie:				
Reparatiile efectuate:				

Nr.	Data intrarii	Nr. factura	Prelungire garantie	Semnatura
3				
Constatari la receptie:				
Reparatiile efectuate:				



crestem impreuna, din 2007

Golden Fish SRL face toate eforturile in a va prezenta cat mai bine caracteristicile produselor prezente in manual. Imaginile produselor prezentate in manual sunt cu titlu de prezentare si pot fi diferite fata de produsele livrate (prin culoare, accesorii, aspect, etc.) Producatorul isi rezerva dreptul de a aduce modificari specificatiilor tehnice ale produselor fara o notificare prealabila.

CONTACT:

Golden Fish SRL
Linia de Centura 5
CTPark Bucharest North
Sat Stefanestii de Jos
Ilfov 077175, Romania

www.micul-fermier.ro
contact@micul-fermier.ro
+40 374 496 550

service@micul-fermier.ro
+40 751 098 855

Fabricat in P.R.C.