

DETOOLZ
SMART WORK

Produce 

Manual de utilizare si intretinere

Instructiuni originale | Revizia 1|11/2025

Pompa tip jet

**Compatibila cu buteliile
de hidrofor din gama
MICUL FERMIER**

**Carcasa
inox**



P max 750W

**Pentru alimentare
cu apa curata**

DZ-P105-S001-G01

**Pompa de suprafata Detoolz 0.75 kW, debit 3300l/h,
inaltime de pompare 45m, carcasa pompa inox**

Tensiune: 230 V, 50 Hz

Putere maxima pompa: 0,75 kW

Inaltime maxima refulare: 45 m

Debit maxim: 3300 L/h

Adancime maxima aspiratie: 9 m

Temperatura maxima de lucru: 35 °C



INSTRUCTIUNI ORIGINALE

Cititi cu atentie prezentele instructiuni de functionare inainte de prima punere in functiune a produsului si respectati obligatoriul instructiunile de siguranta! Nerespectarea indicatilor din prezentul manual scuteste producatorul de orice raspundere si duce la pierderea garantiei! Pastrati acest manual pentru referinte ulterioare.

2025 Toate drepturile rezervate

creștem împreună, din 2007



CUPRINS :

1.INFORMATII GENERALE	4
1.1.DESCRIERE MANUAL	4
1.2.UTILIZAREA SI SCOPUL MANUALULUI	4
1.3.SIMBOLOGIA UTILIZATA	4
2.INSTRUCTIUNI DE SIGURANTA	5
2.1.PRECAUTII GENERALE	5
2.2 INSTRUCTIUNI DE SIGURANTA ELECTRICA	5
2.3.SECURITATEA MECANICĂ ȘI TERMICĂ	5
2.4.SECURITATE PERSONALA	7
2.5.INSTRUCTIUNI DE PRIM AJUTOR	7
3.DATE TEHNICE - DESCRIEREA PRODUSULUI	8
3.1.DESCRIEREA PRODUSULUI DZ-P105-S001-G01	8
3.2.SPECIFICATII TEHNICE DZ-P105-S001-G01	9
4.INSTRUCTIUNI DE INSTALARE SI OPERARE	10
5.DEPOZITAREA SI ELIMINAREA	13
5.1. DEPOZITAREA	13
5.2. ELIMINAREA PRODUSULUI	13
6.PROBLEME SI REMEDII	14
7.DECLARATIE DE CONFORMITATE	15
8.CERTIFICAT DE GARANTIE	16

STIMATE CLIENT,

^ Firma GOLDEN FISH SRL este constant preocupata de cresterea calitatii produselor si serviciilor, precum si de largirea si diversificarea portofoliului de produse disponibile, pentru a va oferi deplina satisfactie.

Va rugam sa cititi cu atentie prezentul manual inaintea primei utilizari si ulterior pastrati-l cu atentie, intr-un loc accesibil pentru orice consultare viitoare. Acest manual este compatibil cu produsul:

Pompa de suprafata Detoolz 0.75 kW, debit 3300l/h, inaltime de pompare 45m, carcasa pompa inox DZ-P105-S001-G01

In numele intregii noastre echipe, va multumim pentru increderea pe care ne-ati acordat-o prin cumpararea acestui produs si va asiguram de intreaga noastra colaborare. Suntem siguri ca acest produs nou, modern, functional si practic, fabricat din materiale de cea mai buna calitate, va va satisface exigentele in cel mai bun mod cu putinta.

Pentru a obtine cele mai bune rezultate este important sa cititi in intregime instructiunile din acest manual.

Manualul de utilizare este parte integranta a acestui produs. Acesta include instructiuni importante despre siguranta, utilizare si eliminare. Inainte de a incepe sa folositi aparatul, cititi cu atentie toate instructiunile privind operarea si siguranta.

Producatorul nu este raspunzator de orice pagube produse persoanelor sau proprietatilor cauzate de instalarea si utilizarea incorecta a produsului.

MULTUMESC

Gabriel Pastrav,
Director General



Golden Fish SRL face eforturi permanente pentru a pastra acuratetea informatiilor din acest manual. Uneori produsele pot avea culori sau nuante diferite ce sunt modificate de catre producator fara preaviz. Imaginile furnizate au caracter informativ si pot contine unele diferente in functie de configuratia constructiva a produsului comercializat.

01

**INFORMATII**

In cazul unor informatii particulare.

INFORMATII GENERALE**1.1. Descriere manual**

Prezentul manual a fost redactat pe baza documentelor originale realizate de catre producator si a fost destinat pentru comercializare pe piata locala. In acest document se regasesc integral toate indicatiile originale provenite de la producator.

Manualul reflecta stadiul actual al produsului comercializat si nu poate sa fie considerat inadecvat in cazul in care urmeaza altele noi versiuni ce vor fi supuse unor actualizari ulterioare.

Producatorul isi rezerva dreptul de a face acest lucru prin actualizarea manualelor de utilizare si intretinere fara obligatia de a actualiza manualele produselor deja comercializate, doar in cazuri exceptionale. Daca aveti indoilei sau nu intelegeti pe deplin datele prezentate in acest manual, contactati centrul de service zonal, distribuitorul autorizat sau direct adresati o cerere catre producator. Se specifica faptul ca producatorul intentioneaza sa continue optimizarea produsului dvs.

1.2. Utilizarea si scopul manualului

Protejati-va pe dumneavoastra si pe ceilalti de ranire prin utilizarea corecta a produsului - cititi manualul inaintea primei utilizari si urmati toate masurile de siguranta. Scopul acestui manual este de a va aduce la cunostinta modalitatea eficienta de utilizare si intretinere in conditii de siguranta pentru o utilizare de durata a produsului achizitionat. Pastrati cu atentie manualul intr-un loc accesibil pentru orice consultare viitoare. in caz de pierdere sau deteriorare solicitati o copie de la distribuitorul dvs. sau direct la producator.

1.3. Simbologia utilizata

Pe parcursul manualului veti regasi urmatoarele modalitati de atentionare:

	NOTA/OBSERVATIE
Utilizarea neadecvata poate conduce la pierderea garantiei producatorului.	
	ATENTIE
Atentionare pentru situatii cu potential pericol	
	PERICOL GENERAL
Atentie pericol generic urmat de explicatia tipului de pericol.	
	PERICOL ELECTRIC
Semnalizeaza prezenta tensiunii electrice sau a unor echipamente care utilizeaza tensiunea electrica.	
	INTERVENTIE MECANICA
Atentionare pentru interventii necesare asupra elementelor mecanice.	
	INTERVENTIE ELECTRICA
Atentionare pentru interventii necesare asupra elementelor electrice.	
	CLASA DE PROTECTIE I
Partile conductoare accesibile ale echipamentului sunt conectate la borna conductorului de protectie	
	PRIM AJUTOR
Instructiuni de prim ajutor in caz de accident.	

RO

02

INSTRUCIUNI DE SIGURANTA**2.1. Precautii generale**

Cititi cu atentie prezentul document pentru a va informa privind tipurile de lucrari permise si limitarile produsului precum si riscurile potientiale specifice legate de aceasta.

Pompa de suprafata Detoolz 0.75 kW, debit 3300l/h, inaltime de pompare 45m, carcasa pompa inox DZ-P105-S001-G01 este o unitate eficienta si fiabila, ideala pentru o gama larga de aplicatii care necesita pomparea apei de la o sursa externa.

Acest echipament este proiectat pentru alimentarea cu apă curată din fântâni, rezervoare, bazine sau surse similare, fiind ideal pentru uz casnic, irigații de grădină, sisteme de stropire sau alimentarea locuințelor de la surse proprii.

Pompa funcționează pe principiul efectului Venturi, folosind un ejector intern (sistem cu jet) care creează o presiune de aspirație superioară și permite ridicarea apei de la adâncimi de până la 9 metri. Datorită motorului electric de 0,75 kW (1 CP) și a unei înălțimi de refulare de până la 45 m, pompa oferă un debit maxim de aproximativ 3300 litri/oră, asigurând o presiune constantă în rețea. Construcția robustă, din materiale rezistente la coroziune, și fiabilitatea ridicată o recomandă pentru utilizare pe termen lung în condiții variate de lucru.

2.2 Instrucțiuni de siguranța electrică

Respectarea regulilor de siguranță electrică este esențială pentru prevenirea accidentelor, a electrocutărilor și a deteriorării echipamentului.

Conectarea electrică se face doar la priza cu împământare în loc ferit de riscul de electrocutare în timpul funcționării echipamentului.

Este necesar să vă asigurați conectarea electrică la aparatul cu protecție diferențială de tip RCBO 30 mA (siguranța cu protecție la curent rezidual și supraincercare electrică) și împământare.

În cazul montării permanente, pompa trebuie conectată printr-un **întrerupător bipolar ușor accesibil**.

**ATENȚIE**

În cazul în care izolația cablului electric s-a deteriorat nu utilizați dispozitivul și înlocuiți cablul

Cablul de alimentare se va amplasa astfel încât să nu fie calcat, tăiat sau supus la deteriorare.

Pentru a evita pericolele sau socul electric opriți pompa și scoateți stecherul din priză înainte de a lucra la conexiunile electrice.

În caz de urgență

- Întrerupeți imediat alimentarea electrică în caz de miros de ars, vibrații anormale sau scurgeri de apă către motor.
- Nu încercați să reparați motorul electric fără a-l deconecta complet de la rețea.
- În caz de electrocutare, opriți curentul înainte de a atinge persoana afectată și apelați serviciile de urgență.

2.3. Securitatea mecanică și termică

Pompa de suprafață este un echipament electromecanic care funcționează la viteză mare (≈2800rpm) și generează temperaturi ridicate în timpul utilizării.

Respectarea măsurilor de securitate mecanică și termică este esențială pentru evitarea accidentelor, arsurilor și deteriorării echipamentului.

Securitatea mecanică

- Asigurați o fixare stabilă a pompei pe o suprafață plană, rigidă și uscată, pentru a preveni deplasarea sau vibrațiile excesive în timpul funcționării.
- Nu atingeți părțile rotative (ventilator, arbore, cuplaje) în timp ce pompa este pornită.
- Nu introduceți mâinile sau obiecte în orificiul de ventilație al motorului.
- Mențineți o distanță minimă de 20 cm între pompa în funcțiune și alte echipamente sau obstacole.
- Verificați periodic dacă șuruburile de fixare sunt bine strânse, pentru a evita dezechilibrul mecanic.
- În timpul transportului, opriți complet alimentarea, goliți pompa și utilizați mânerul sau baza metalică nu cablul electric.

RO

Echilibru și vibrații

- Vibrațiile excesive pot fi cauzate de aer în instalație, rotor murdar sau piese uzate.
- În caz de vibrații puternice, opriți imediat pompa, verificați amorsarea și curățați rotorul.
- Nu utilizați pompa fără apă în sistem (funcționare „pe uscat”) — aceasta poate deteriora garniturile mecanice.

Securitatea termică

- Motorul electric se încălzește în timpul funcționării; temperatura carcasei poate atinge 60–80°C.
- Evitați atingerea carcasei în timpul sau imediat după oprire.
- Pompa este echipată cu protecție termică automată: în caz de supraîncălzire, motorul se oprește automat și repornește după răcire.
- Nu acoperiți motorul și nu blocați orificiile de ventilație – acestea asigură răcirea corespunzătoare.
- Nu instalați pompa în spații complet închise, fără aerisire.

Supraîncălzire și protecție

Supraîncălzirea poate fi cauzată de: funcționarea fără apă (uscată), presiune prea mare în refulare, duză blocată sau supape închise, alimentare electrică incorectă.

În caz de supraîncălzire, opriți imediat alimentarea electrică, lăsați pompa să se răcească și verificați cauza înainte de reparare.

Dacă pompa oprește frecvent automat, contactați un service autorizat.

Prevenirea riscurilor mecanice și termice

- Asigurați o ventilație bună a zonei de lucru.
- Nu atingeți pompa până la răcirea completă.
- Nu utilizați echipamentul cu carcasa sau ventilatorul deteriorat.
- Efectuați verificări și curățări regulate pentru a menține echilibrul rotorului.

2.4. Riscuri reziduale

Chiar și atunci când pompa de suprafață este utilizată corect și toate măsurile de siguranță sunt respectate, pot exista anumite riscuri reziduale care nu pot fi complet eliminate prin proiectare, instalare sau exploatare atentă. Aceste riscuri trebuie cunoscute de operator, pentru a fi prevenite prin atenție și întreținere regulată.

Risc de electrocutare

Posibil în caz de umiditate excesivă, scurgeri de apă spre motor sau defecțiuni ale izolației electrice. De asemenea, poate apărea în cazul unei conectări fără împământare sau dacă RCBO-ul lipsește sau nu funcționează.

Măsuri preventive: folosiți mereu protecție RCBO 30 mA, priză cu împământare și nu manipulați pompa cu mainile ude fara sa o deconectați de la retea.

Risc de presiune excesivă

În cazul blocării conductei de refulare, presiunea internă poate depăși limita admisă, ducând la scurgeri sau deteriorări ale componentelor.

Măsuri preventive: nu închideți supapele în timpul funcționării; **folosiți o supapă de siguranță sau by-pass.**

Risc termic

Carcasa motorului poate atinge temperaturi ridicate în timpul funcționării (60–80°C). Atingerea acestora imediat după oprire poate produce arsuri ușoare.

Măsuri preventive: nu atingeți motorul până la răcirea completă; amplasați avertismente vizibile dacă pompa este accesibilă publicului.

Risc mecanic

Posibilitatea de prindere accidentală a obiectelor în ventilatorul motorului. Vibrațiile pot cauza slăbirea racordurilor sau fisuri la țevi, ducând la scurgeri.

Măsuri preventive: instalați grile de protecție la ventilator și verificați periodic șuruburile și racordurile.

Risc de funcționare „pe uscat”

Dacă pompa funcționează fără apă, garniturile mecanice se pot deteriora rapid, iar motorul se poate supraîncălzi.

Măsuri preventive: verificați amorsarea înainte de pornire și montați, dacă este posibil, un senzor de nivel minim sau o protecție automată de lipsă apă.

Risc de zgomot și vibrații

Motorul poate produce **zgomot peste 70 dB(A)**, iar vibrațiile pot cauza disconfort sau oboseală.

Măsuri preventive: amplasați pompa pe suport antivibrație și, dacă este necesar, folosiți protecție auditivă.

Risc de contaminare accidentală

În cazul utilizării apei pentru consum, există risc de contaminare dacă în sistem pătrund impurități, rugină sau resturi din instalație.

Măsuri preventive: utilizați filtru pe conducta de aspirație și curățați periodic instalația.

Deși aceste riscuri nu pot fi complet eliminate, ele pot fi controlate eficient printr-o exploatare responsabilă și întreținere periodică.

Operatorul trebuie să acorde o atenție deosebită semnalelor neobișnuite (zgomote, vibrații, mirosuri, scurgeri), oprind imediat echipamentul pentru verificare.

Aplicarea regulată a măsurilor de siguranță, curățarea pompei, verificarea conexiunilor și respectarea instrucțiunilor din acest manual vor asigura o funcționare sigură, stabilă și de lungă durată a echipamentului.

2.4. SECURITATE PERSONALA

Respectarea măsurilor de securitate personală este esențială pentru prevenirea accidentelor, electrocutărilor și deteriorării echipamentului.

Pompa de suprafață trebuie utilizată doar de persoane instruite, care au citit și înțeles prezentul manual.

Operatorul este responsabil de utilizarea echipamentului în condiții de siguranță.

Echipament individual de protecție (EIP)

În timpul instalării, utilizării sau întreținerii pompei, purtați întotdeauna echipament adecvat:

- ✓ Încălțăminte cu talpă izolantă și antiderapantă – reduce riscul de alunecare și electrocutare;
- ✓ Mănuși izolante și impermeabile – protejează împotriva umezelii și vibrațiilor;
- ✓ Ochelari de protecție – previn contactul cu stropii de apă sau impuritățile;
- ✓ Îmbrăcăminte de lucru ajustată, care nu se poate agăța de piese rotative;
- ✓ Protecție auditivă, dacă pompa este utilizată în spații închise sau pentru perioade lungi.

Mediu de lucru sigur

- Utilizați pompa doar în spații bine ventilate, ferite de umezeală excesivă și de ploaie directă.
- Evitați utilizarea în medii cu gaze explozive, vapori inflamabili sau praf conductiv.
- Asigurați ca zona de lucru să fie curată, stabilă și fără obstacole.
- Nu poziționați pompa pe suprafețe înclinate sau alunecoase.
- Dacă pompa este amplasată într-un spațiu umed, utilizați protecție electrică RCBO 30 mA și împământare corectă.

2.5. INSTRUCIUNI DE PRIM AJUTOR**PRIM AJUTOR**

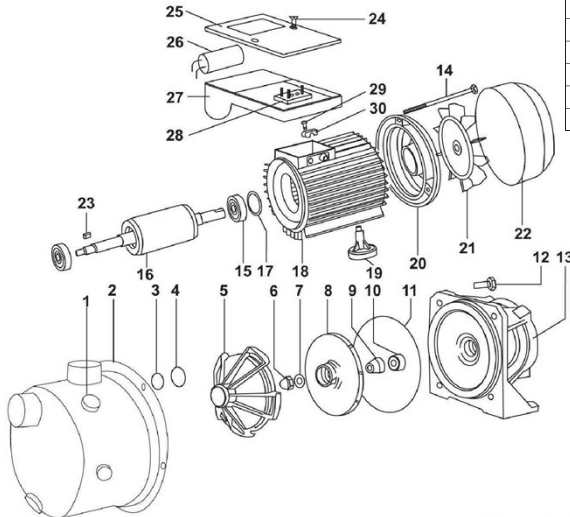
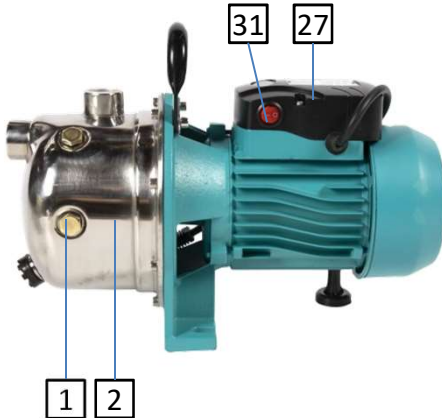
Asigurați-va din timp ca exista o trusa de prim ajutor in apropierea locului unde folosit dispozitivul. Completați ulterior orice produs de prim ajutor folosit.

Cand apelati la medic utilizand numarul unic de urgenta 112, va rugam sa furnizati urmatoarele informatii:

- Adresa completa la care s-a produs accidentul;
- Date privind modul de producere: electrocutare, explozie sau accidentare mecanica;
- Numarul de persoane ranite;
- Starea ranitilor si felul leziunilor.

DATE TEHNICE - DESCRIEREA PRODUSULUI

3.1. Descrierea produsului DZ-P105-S001-G01



Nr.	Descriere
1	Dop
2	Capac
3	Duza OR
4	Garnitură OR
5	Tub Venturi
6	Contrapiulita rotor
7	Șaibă
8	Rotor
9	Element etanș de rotire
10	Element etanș de fixare
11	Inel manson
12	Șurub
13	Suport pompă
14	Șurub
15	Rulment
16	Rotor
17	Șaibă de etanșare ondulată
18	Carcasă motor cu stator
19	Suport picior
20	Capac de închidere
21	Ventilator
22	Capac ventilator
23	Pană
24	Șurub
25	Capacul cutiei de conexiuni
26	Condensator
27	Soclu de conexiuni
28	Șurub
29	Șurub
30	Suport de cablu electric
31	Buton ON/OFF

3.2. Specificatii tehnice

Pompa de suprafață **Micul Fermier – model DZ-P105-S001-G01 0,75 kW (1 CP)** este un echipament electric autoamorsant, destinat pentru pomparea apei curate din surse aflate la suprafață sau la adâncimi moderate (până la 9 m).

Construită pe baza principiului efectului Venturi, pompa folosește un sistem intern cu jet (ejector integrat), care îi permite să creeze o presiune de aspirație superioară și să mențină fluxul constant de apă chiar și atunci când în conductă pătrunde o cantitate mică de aer.

Corpul pompei este realizat din inox rezistent la coroziune, componentele interne — rotor, arbore și garnitură mecanică — sunt confecționate din materiale de înaltă calitate, asigurând durabilitate și etanșeitate optimă.

Motorul este prevăzut cu protecție termică automată, care întrerupe funcționarea în caz de supraîncălzire și permite repornirea automată după răcire, prevenind astfel deteriorarea bobinajului.

Răcirea motorului se face cu aer, printr-un sistem de ventilație protejat de o carcasă metalică de siguranță.

Această pompă este destinată utilizării în gospodării, ferme, mici sisteme de irigație sau instalații de alimentare cu apă sub presiune.

Pentru o funcționare sigură și eficientă și automatizată, este recomandată instalarea împreună cu un presostat, un vas de expansiune (**compatibilă cu cele din gama "Micul fermier"**) și o supapă de reținere.

Avantaje constructive

- Sistem autoamorsant – nu necesită reumplere completă la fiecare pornire;
- Poate aspira apa de la adâncimi de până la 9 metri;
- Debit constant și presiune stabilă chiar la înălțimi mari;
- Protecție termică încorporată;
- Zgomot redus și funcționare uniformă;
- Compatibilă cu instalații dotate cu hidrofor și presostat;
- Construcție solidă și durabilă, ușor de întreținut.

Denumire	DZ-P105-S001-G01
Tip produs	Pompa apa
Tip pompa	Jet
Tensiune	230V
Frecvență	50 Hz
Putere	0.75kW
Debit maxim	3300l/h
Turatie maxima	2850rpm
Înălțime maxima de pompare	45m
Adâncime maxima aspiratie	9m
Temperatura maxima de lucru	35°C
Materialul corpului	Inox
Diametru racord refulare	1"
Diametru racord aspiratie	1"
Maner transport	Da
Lungime cablu de alimentare	0.5 m
Clasa de etanșeitate (grad protecție praf și umezeala)	IP54
Clasa de izolație	B
Nivel sunet	75dB

4. INSTALAREA SI MODUL DE OPERARE

Amplasare

- Instalati pompa cât mai aproape posibil de bazin/putul din care urmeaza sa extrageti apa;
- Daca nu este posibila instalarea pompei cât mai aproape de bazin/put, din anumite motive, atunci distanta maxima a conductei dintre bazin si pompa va fi limitata in functie de inaltimea de aspiratie a pompei;
- Atunci când instalati pompa, luati in considerare inaltimea de aspiratie a pompei

Instalarea

- Asigurati bine pompa la nivelul solului pe un postament de beton, fara sa aiba inclinare, astfel încât pompa sa ramana bine fixata pentru a putea fi utilizata o perioada indelungata de timp.
- Alegeti cu atentie locul in care va fi instalata pompa, astfel încât aceasta sa poata fi verificata si reparata cu usurinta dupa instalare.
- Evitati si reduceti pe cât este posibil numarul de coturi pentru a preveni scurgerea apei pe conducta, dar si scaderea debitului de apa.

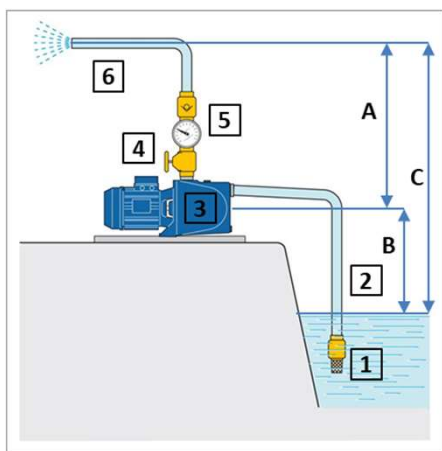


Diagrama de montaj pompa de suprafata

1.Filtrul cu clapetă de reținere (1) este introdus în sursa de apă și previne pătrunderea impurităților mari, nisipului sau frunzelor, asigurând în același timp menținerea coloanei de apă în conducta de aspirație după oprirea pompei.

2.Conducta de aspirație (2) transportă apa de la sursă către pompă. Este important ca aceasta să fie complet etanșă, pentru a evita pierderea amorsării.

3.Pompa de suprafață (3) realizează aspirația și refularea apei. Se montează deasupra nivelului apei, pe o bază plană și stabilă.

4.Presostatul (4) controlează automat pornirea și oprirea pompei în funcție de presiunea din sistem, contribuind la funcționarea automată a instalației (de exemplu, într-un sistem de hidrofor).

5.Manometrul (5) permite monitorizarea presiunii de lucru, oferind informații utile pentru reglarea presostatului și diagnosticarea sistemului.

6.Conducta de refulare (6) asigură transportul apei către consumatori (robinete, sisteme de irigație, rezervoare etc.). În anumite aplicații, poate fi echipată cu o **supapă de siguranță** sau **vas de expansiune** pentru protecția la suprapresiune.

Această configurație reprezintă soluția optimă pentru instalațiile de alimentare cu apă de uz casnic și agricol, asigurând un echilibru între performanță, siguranță și durabilitate.

Conexiunile electrice

Pentru funcționarea sigură și eficientă a pompei de suprafață, este esențial ca toate conexiunile electrice să fie realizate corect și conform normelor de siguranță electrică în vigoare.

Alimentarea electrică

Pompa funcționează la tensiunea nominală de 230 V / 50 Hz, monofazată.

Conectarea se face printr-un cablu cu 3 conductori:

- Maro / negru – fază (L)
- Albastru – nul (N)
- Verde-galben – împământare (PE)

Verificați ca tensiunea din priză să corespundă valorii înscrise pe eticheta pompei.

Protecții recomandate

Pentru protecția utilizatorului și a echipamentului, este obligatorie montarea unei siguranțe RCBO (Residual Current Breaker with Overload protection) sau a unui sistem echivalent format din RCD + MCB, cu următoarele caracteristici:

- Curent nominal: 10 A
- Curent rezidual de declanșare: 30 mA
- Timp de declanșare: < 0,3 s

Siguranța RCBO asigură **dublă protecție**:


- Împotriva șocurilor electrice cauzate de scurgeri de curent
- Împotriva suprasarcinii sau scurtcircuitului în rețea.

◊ *Montajul RCBO-ului se face în tabloul principal de distribuție, pe circuit dedicat pompei.*

Conectarea la sursa de curent

- Pompa se conectează printr-o priză monofazată cu împământare, conform standardului Schuko (CEE 7/7).
- Priza trebuie amplasată într-un loc uscat, protejat de ploaie și umiditate (grad IP44 sau superior).
- Lungimea cablului de alimentare trebuie să permită conectarea fără tensionarea firelor.
- Este interzisă folosirea prelungitoarelor improvizate sau a cablurilor deteriorate.

Împământare

- Echipamentul trebuie împământat corespunzător, pentru a elimina riscul de electrocutare în caz de defect al izolației.
- Conductorul de împământare (verde-galben) trebuie conectat ferm la borna marcată cu simbolul  de pe carcasă.
- Nu folosiți țevi metalice, cabluri de apă sau elemente de structură ca soluții de împământare improvizată.

Protecție la supratensiune

În zonele în care pot apărea fluctuații mari de tensiune sau descărcări atmosferice, se recomandă:

- montarea unui descărcător de supratensiune (SPD) în tabloul de alimentare;
- evitarea utilizării pompei în timpul furtunilor electrice.

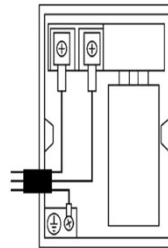
Comandă și control

Pompa poate fi:

- comandată manual, printr-un întrerupător bipolar amplasat între priză și motor;
- automatizată, prin conectarea la un presostat/hidrofor care gestionează presiunea apei.

Întrerupătorul trebuie să deconecteze ambii poli (L și N) pentru o izolare completă.

Orice lucrare de mentenanță, curățare sau inspecție trebuie efectuată numai după deconectarea completă a echipamentului de la rețeaua electrică.



METODE DE CONECTARE LA REȚEAUA ELECTRICA

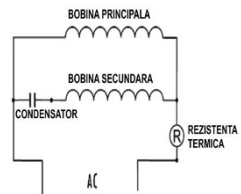


DIAGRAMA ELECTRICA

Pornirea pompei

- Se desface surubul de aerisire al pompei, aflat în partea superioară.
- Se toarna apa curată în pompa și în conducta de aspiratie pana cand se umple pompa și curge apa din ea.
- Se strange la loc surubul de aerisire.
- Se alimenteaza electric pompa.



04



•Daca dupa punerea in functiune, pompa evacueaza apa, inseamna ca pornirea a reusit. Daca nu evacueaza apa si merge in gol, inseamna ca operatiunea nu a reusit si se reiau operatiile incepand cu primul punct.

Golirea pompei in caz de inghet

•Se opreste pompa si se scoate din priza.
•Se desfac ambele suruburi (cel din partea inferioara, pentru golire si cel din partea superioara, de aerisire) si apoi se lasa sa se scurga apa din instalatie.



•Daca dupa punerea in functiune, pompa evacueaza apa, inseamna ca pornirea a reusit. Daca nu evacueaza apa si merge in gol, inseamna ca operatiunea nu a reusit si se reiau operatiile incepand cu primul punct.

Golirea pompei in caz de inghet

•Se opreste pompa si se scoate din priza.
•Se desfac ambele suruburi (cel din partea inferioara, pentru golire si cel din partea superioara, de aerisire) si apoi se lasa sa se scurga apa din instalatie.

Autoamorsarea

La prima utilizare, pompa trebuie amorsată manual (se toarnă apă în corpul pompei până la umplere completă).

Dacă sistemul se golește complet (de exemplu, după iarnă sau o demontare), amorsarea trebuie repetată.

Etașeitatea conductei de aspirație este crucială: orice pierdere de aer oprește procesul de autoamorsare.

Prin respectarea regulilor de instalare, întreținere și siguranță electrică, pompa va funcționa în condiții optime, asigurând o presiune constantă și un debit adecvat pentru alimentarea gospodăriei, irigații sau alte aplicații similare.

Pentru o exploatare eficientă și lipsită de riscuri, vă recomandăm:

- verificarea periodică a nivelului de apă din sursă;
- curățarea filtrului de aspirație și a conductelor;
- protejarea pompei împotriva înghețului, umidității și suprasarcinii electrice;
- utilizarea exclusivă a accesoriilor și pieselor originale.

În caz de neclarități, defecțiuni sau necesitatea înlocuirii unor componente, apălați doar la **service-uri autorizate Micul Fermier** sau la distribuitorul dumneavoastră local.

Respectarea instrucțiunilor din acest manual garantează funcționarea sigură și eficientă a echipamentului și vă ajută să beneficiați de toate avantajele unei pompe moderne, durabile și economice.

RO

5. Depozitarea si eliminarea produsului

5.1. Depozitarea

- Pastrati si depozitati pompa intr-un loc racoros si uscat.
- Nu o lasati sa stea in soare sau la o temperatura scazuta o perioada mai lunga de timp. Inghetul deterioreaza pompa si accesoriile acesteia deoarece acestea contin intotdeauna urme de apa.
- Depozitati pompa intr-un spatiu inaccesibil copiilor, intr-o pozitie stabila si sigura.
- Nu pastrati produsul ambalat in folie sau in punga de plastic pentru a evita acumularea umiditatii.

5.2 Eliminare produs

Nu aruncati utilajele electrice impreuna cu deseurile menajere! in conformitate cu **Directiva Europeana 2002/96/CE** privind deseurile de echipamente electrice si electronice si punerea in aplicare a acestuia in conformitate cu legislatia nationala, instrumentele electrice care au ajuns la sfarsitul vietii trebuie colectate separat si returnate la un centru de reciclare in conformitate cu legislatia de mediu in vigoare. Utilizatorul are responsabilitatea de a asigura indepartarea utilajului la sfarsitul duratei sale de viata in instalatiile de colectare corespunzatoare, cunoscand sanctiunile prevazute de legislatia in vigoare privind deseurile.

Colectarea selectiva pentru fiecare material pentru reciclare, tratare si eliminare compatibila cu mediul contribuie la evitarea posibilelor efecte negative asupra mediului si asupra sanatatii si promoveaza recuperarea materialelor din care este compus produsul.

Pentru informatii mai detaliate cu privire la sistemele de colectare disponibile, contactati serviciul local pentru eliminarea deseurilor sau magazinul unde a fost efectuata achizitia.

Producatorii si importatorii isi indeplinesc responsabilitatea pentru reciclarea, tratarea si eliminarea produselor compatibile cu mediul, fie direct, fie prin participarea la un sistem colectiv de colectare si reciclare.

Ambalajul produsului este 100% reciclabil.

Echipamentele electrice uzate si accesoriile acestora contin o cantitate considerabila de materii prime si plastic, care pot fi reciclate la randul lor.



6. Probleme posibile, cauze si solutii

Probleme	Cauze	Masuri de remediere
Motorul nu porneste	Protectia termica	Daca motorul este supraincalzit, nu va functiona. Asteptati racirea lui 20-30 min.
	Conectarea gresita a cablului electric	Conectati corect cablul electric
	Deconectarea cablului electric	Inlocuiti cablul electric
	Defectiuni la motor	Reparati sau inlocuiti motorul
	Tensiune de alimentare scazuta	Luati in considerare tensiunea sursei de alimentare cu energie electrica
Apa nu este pompata cu toate ca motorul functioneaza	Nivelul apei in put este mai scazut decat inaltimea de ridicare a pompei	Verificati nivelul apei din put
	Probleme cu supapa de aspiratie	Curatati supapa de aspiratie si scaunul supapei
	Intrarea aerului in conducta de aspiratie	Dupaverificarea imbinarilor,verificati etansarea perfecta inlocuiti garniturile
Rezistenta termica a motorului intra in functiune prea frecvent	Tensiune de alimentare prea ridicata sau prea scazuta	Comparati cu tensiunea furnizata de retea electrica
	Rotorul cu palete intra in contact cu o parte componenta a pompei	Remediati acest defect
	Circuitul electric este deschis la nivelul condensatorului	inlocuiti condensatorul
Apa nu este extrasa la cateva minute dupa ce pompa a fost pornita	Intrarea aerului in conducta de aspiratie	Reparati defectiunile aparute la nivelul conductei
Pompa porneste fara a reusi sa transporte apa	Scurgeri de apa pe traseul conductei sau din pompa	Reparati conducta, partile componente ale pompei si robinetul
Apa nu este extrasa imediat dupa pornirea pompei	Pierderi de apa prin garnituri	Reparati etansarile de natura mecanica
	Supapa de aspiratie nu inchide etans	Curatati supapa de aspiratie
	Patrundera aerului in conducta de aspiratie	Reparati defectiunile aparute la nivelul conductei

DECLARATIE DE CONFORMITATE

1. Denumirea producatoruluiFabricat in P.R.C. pentru GOLDEN FISH SRL, Romania
 2. Adresa producatoruluiDepozitul Central stefanestii de Jos,
 Linia de Centura 5, CTPark Bucharest North, Judetul Ilfov, Romania
 3. Denumire produsPompa de suprafata Detoolz 0.75 kW, debit
 3300l/h, inaltime de pompare 45m, carcasa pompa inox
 4. Numar de identificare produs/ Model fabricant:.....DZ-P105-S001-G01

Standarde de armonizare relevante sau trimiterile la specificatiile in legatura cu care se declara conformitatea:

5.H.G. nr.1029 din 3 septembrie 2008 privind coditiile introducerii pe piata

6.OG. Nr. 20 din 18 august 2010(actualizata) privind stabilirea unor masuri pentru aplicarea unitara a legislatiei Uniunii Europene care armonizeaza conditiile de comercializare a produselor;

ISO 12100:2010 Siguranta masinilor — Principii generale de proiectare — Evaluarea riscurilor si reducerea riscului

EN 809:1998+A1:2009/AC:2010 Pompe si unitati de pompare pentru lichide - Cerinte comune de siguranta

EN 60204-1:2018 Siguranta masinilor. Echipamente electrice ale masinilor. Partea 1: Cerinte generale

EN 60335-1:2012 +A11:2014+A13:2017+A1:2019+A14:2019+A2:2019 Aparate electrice de uz casnic si similare - Siguranta - Partea 1: Cerinte generale

EN 60335-2-41:2003/A2:2010 Aparate electrice de uz casnic si similare - Siguranta - Partea 2-41: Cerinte particulare pentru pompe

EN 62233:2008/AC:2008 Metode de masurare a campurilor electromagnetice ale aparatelor de uz casnic si ale aparatelor similare în ceea ce priveste expunerea umana

EN 55014-1:2017/A11:2020 Compatibilitate electromagnetica - Cerinte pentru aparate de uz casnic, unelte electrice si aparate similare - Partea 1: Emisii

EN 55014-2:2015 Compatibilitate electromagnetica - Cerinte pentru aparate de uz casnic, unelte electrice si aparate similare - Partea 2: Imunitate - Standard pentru familia de produse

SR EN IEC 61000-3-2:2019/A1:2021 Compatibilitate electromagnetica (CEM) - Partea 3-2: Limite - Limite pentru emisiile de curenti armonici (curent de intrare al echipamentelor ≤ 16 A pe faza)

EN 61000-3-3:2013/A1:2019 Compatibilitate electromagnetica (EMC) - Partea 3-3: Limite - Limitarea modificarilor de tensiune, a fluctuatiilor de tensiune si a palparii în sistemele publice de alimentare de joasa tensiune, pentru echipamente cu curent nominal ≤ 16 A pe faza si care nu sunt supuse conexiunii conditionate

SC GOLDEN FISH SRL, avand sediul social in Stefanestii de Jos, Linia de Centura 5, CTPark Bucharest North, Stefanestii de Jos, Ilfov 077175, Romania, inregistrata la Registrul Comertului Ilfov cu nr. J23/2652/2016, CUI RO 22908031, prin reprezentant legal Pastrav Gabriel Constantin in calitate de Administrator, declaram pe propria raspundere, cunoscand prevederile art. 292 Cod Penal cu privire la falsul in declaratii, faptul ca produsul "**Pompa de suprafata Detoolz 0.75 kW, debit 3300l/h, inaltime de pompare 45m, carcasa pompa inox DZ-P105-S001-G01**" care face obiectul acestei declaratii de conformitate nu pune in pericol viata, sanatatea si securitatea muncii, nu produce impact negativ asupra mediului si este in conformitate cu **DIRECTIVA 2014/30/UE A PARLAMENTULUI EUROPEAN SI A CONSILIULUI** privind armonizarea legislatiilor statelor membre cu privire la compatibilitatea electromagnetica, **DIRECTIVA 2014/35/EU** echipamentelor electrice destinate utilizarii in cadrul unor anumite limite de tensiune, **Directiva 2006/42/CE a Parlamentului European si a Consiliului** din 17 mai 2006 privind echipamentele tehnice
 Certificate : CE-759-01-110122

Standarde armonizate :

Organismul notificat pentru verificarea conformitatilor :

- **CGS TEST HIZMETLERI TEKNİK KONTROL VE BEGERELEDİRME ANONİM ŞİRKETİ, İstanbul, Turcia**

Păstrāv Gabriel Constantin

Adresa la care se constituie si se pastreaza dosarul tehnic:

Linia de Centura 5, CTPark Bucharest North, Stefanestii de Jos, Ilfov 077175, Romania, CUI: RO22908031, Nr.Reg.Com.: J23/2652/2016; Telefon 0374 496580; www.micul-fermier.ro

Numele, functia, persoanei imputernicite.....Pastrav Gabriel Constantin Administrator
 noiembrie 2025



(Semnatura si stampila)



CERTIFICAT DE GARANTIE

Stimate client,

Va multumim pentru increderea pe care ne-ati acordat-o prin cumpararea acestui produs si va asiguram de intreaga noastra colaborare pe intreaga perioada de utilizare a acestuia.

SC GOLDEN FISH SRL, acorda cumparatorului o garantie legala/comerciala in conditiile prezentului certificat de garantie, fara a limita sau elimina drepturile consumatorului in conformitate cu OUG 140/2021 prin legea nr.205/2023 ce transpune Directiva (UE) 2019/771.

SC GOLDEN FISH SRL garanteaza aplicarea de masuri corective, fara costuri, in caz de neconformitate a bunurilor si ca aceste masuri nu afecteaza garantia acordata.

Produs	Nume produs	
Tip	Produs fara elemente digitale	
	Produs cu elemente digitale ce incorporeaza un continut digital sau serviciu digital	
	Produs actionat de un motor termic	
	Produs actionat de un motor electric	
	Produs de tip accesoriu / Produs fara actionare	
Comerciant	Vanzator: / Magazin:	
Date de contact	Adresa:	
Nr. factura / Data	E-mail:	
Semnatura	Tel.:	
Cumparator	Nume/Prenume:	
Date de contact	Adresa: E-mail: Tel.:	
Semnatura		
Comanda	Achizitie din magazin fizic Online	
Modalitate de achizitie	Proba de functionare realizata	
Modalitatea de comanda	Din stocul existent La comanda speciala	
	In stoc dar nu la locul achizitiei	
Garantia	Consumatori	Profesionisti / Persoane juridice
Legala	2 ani	1 an
Comerciala	2 ani	1 an

Semnatura vanzator
(semnatura si stampila)

GARANTIE COMERCIALA**2 ani**

Durata medie de utilizare a produsului este de 10 ani daca se utilizeaza conform specificatiilor pentru uz gospodaresc si sunt evitate solicitarile excesive specifice utilizarii industriale.

SC GOLDEN FISH SRL, in conditiile prezentului certificat de garantie, acorda cumparatorului o garantie comerciala de 2 ani de la livrarea produsului.

GARANTIE DE CONFORMITATE LEGALA**2 ani**

In conformitate cu OUG. nr. 140/2021 astfel cum a fost modificata prin Legea nr. 205/2023 pentru transpunerea Directivei (UE) 2019/771

Perioada de garantie legala de conformitate este de 2 ani de la livrarea produsului.

Aceasta garantie legala este acordata astfel:

- **CONSUMATORI:** persoana fizica sau grup de persoane fizice constituite in asociatii, care actioneaza in scopuri din afara activitatilor comerciale, industriale sau de productie, artizanale ori liberale) si este de 2 ani de la data livrarii.
- persoana fizica sau grup de persoane fizice constituite in asociatii, care actioneaza in scopuri din afara activitatilor comerciale, industriale sau de productie, artizanale ori liberale si este de **2 ani** de la data livrarii.
- **PROFESIONISTI:** pentru persoane fizice autorizate, persoane juridice sau alte forme de organizare termenul de garantie este de **1 an** de la data livrarii.

Produse ce includ elemente digitale:

Daca produsul include elemente digitale ce incorporeaza un **continut digital sau un serviciu digital**, perioada de garantie legala de conformitate pentru continutul digital sau serviciul digital pentru care contractul de vanzare - cumparare prevede furnizarea continua de continut digital sau a serviciului digital pe durata determinata este:

- 2 ani de la livrare, respectiv de la livrarea bunului - pentru produse cu durata medie de utilizare de 5 ani;
- 5 ani de la livrare, respectiv de la livrarea bunului - pentru produse cu durata medie de utilizare mai mare de 5 ani;
- Pe tot parcursul perioadei de furnizare a continutului / serviciului digital - pentru furnizare continua a continutului / serviciului digital pe o perioada mai mare de 5 ani.

REMEDII (incluse in garantia legala de conformitate)

Firma GOLDEN FISH SRL garanteaza toate drepturile legale prevazute de OUG nr.140/2021 astfel cum a fost modificata prin Legea nr. 205/2023 in beneficiul consumatorilor cu privire la garantia legala de conformitate. Dispozitiile prezentului certificat de garantie legala de conformitate se completeaza, in mod corespunzator, cu dispozitiile OUG nr.140/2021 astfel cum a fost modificata prin Legea nr. 205/2023.

Masurile corective in caz de neconformitate:

- In caz de neconformitate, consumatorul are dreptul de a beneficia de aducerea in conformitate a bunurilor, de a beneficia de o reducere proportionala a pretului sau de a obtine incetarea contractului, in conditiile legii.
- Pentru ca bunurile sa fie aduse in conformitate, consumatorul poate opta intre reparatie si inlocuire, cu exceptia cazului in care masura corectiva aleasa ar fi imposibila sau, in comparatie cu cealalta masura corectiva disponibila, ar impune vanzatorului costuri care ar fi disproporționat, luand in considerare toate circumstantele (exemplu valoarea bunurilor in cazul in care nu ar fi existat neconformitatea, gravitatea neconformitatii sau daca masura corectiva alternativa ar putea fi executata fara vreun inconvenient semnificativa pentru consumator.
- Consumatorii beneficiaza de inlocuirea bunurilor in cazul in care neconformitatea acestora este constatata la scurt timp dupa livrare, fara a depasi 30 de zile calendaristice.(Legea nr. 205/2023)

• Instalarea incorecta a bunurilor:

Orice neconformitate cauzata de instalarea incorecta a bunurilor este considerata ca reprezentand o neconformitate a bunurilor in una din urmatoarele situatii:

- Instalarea face parte din contractul de vanzare si a fost realizata de vanzator sau sub raspunderea vanzatorului;
- Instalarea, destinata sa fie realizata de consumator, a fost realizata de acesta si instalarea incorecta s-a datorat unor erori din instructiunile de instalare furnizate de vanzator sau, in cazul bunurilor cu elemente digitale, de catre vanzatorul sau furnizorul continutului digital sau al serviciului digital.

Sarcina probei de neconformitate:

- Orice neconformitate care este constatata in termen de un an de la data la care bunurile au fost livrate este prezumata a fi existat deja in momentul livrării bunurilor, pana la proba contrarie sau cu exceptia cazului in care aceasta prezumtie este incompatibila cu natura bunurilor sau cu natura neconformitatii.
- In cazul bunurilor cu elemente digitale pentru care contractul de vanzare prevede furnizarea continua de continut digital sau de servicii digitale pentru o anumita perioada, sarcina probei cu privire la conformitatea continutului digital sau a serviciului digital pe parcursul perioadelor de garantie legala ii revine vanzatorului in cazul unei neconformitati care este constatata pe parcursul acestei perioade - art. 10 (3).

Remedierea bunurilor prin reparatie:

- In cazul in care neconformitatea este remediata prin reparatie, termenele se prelungesc cu timpul de nefunctionare a bunului, din momentul la care a fost adusa la cunostinta vanzatorului lipsa de conformitate pana la predarea efectiva a bunului in stare de utilizare normala catre consumator.

Remedierea bunurilor prin inlocuire:

- In cazul in care neconformitatea este remediata prin inlocuire, pentru bunurile care inlocuiesc bunurile neconforme, termenele legale de garantie pentru produsul inlocuit incep sa curga de la data inlocuirii cu noul produs.

Reducerea pretului si incetarea contractului:

Consumatorul are dreptul fie sa obtina o reducere proportionala a pretului in conformitate cu legea, fie sa obtina incetarea contractului de vanzare in conditiile legii, in oricare dintre urmatoarele cazuri:

- Vanzatorul nu a finalizat reparatia sau inlocuirea sau, dupa caz, nu a finalizat reparatia sau inlocuirea potrivit prevederilor legii sau vanzatorul a refuzat sa aduca in conformitate bunurile potrivit prevederilor legii;
- Se constata o neconformitate, in pofida eforturilor vanzatorului de a o remedia;
- Neconformitatea este de o asemenea gravitate incat justifica o reducere de pret sau dreptul la incetarea imediata a contractului de vanzare;
- Vanzatorul a declarat ca nu va aduce bunurile in conformitate intr-un termen rezonabil sau fara inconveniente semnificative pentru consumator ori acest lucru reiese clar din circumstantele cazului.

Consumatorul are dreptul de a suspenda plata unei parti restante din pretul bunurilor sau a unei parti a acesteia pana in momentul in care vanzatorul isi va fi indeplinit obligatiile care ii revin in temeiul legii.

Reducerea de pret este proportionala cu diminuarea valorii bunurilor primite de consumator in comparatie cu valoarea pe care bunurile ar avea-o daca ar fi in conformitate.

INCETAREA CONTRACTULUI:

- Nu poate fi solicitata daca vanzatorul dovedeste ca neconformitatea este minora;
- Poate fi solicitata pentru totalitatea bunurilor achizitionate si livrate, desi motivul de incetare vizeaza doar anumite bunuri, in cazul in care consumatorului nu i se poate pretinde in mod rezonabil sa accepte sa pastreze numai bunurile conforme;
- Determina obligatia consumatorului de a returna vanzatorului bunurile, pe cheltuiala vanzatorului;
- Determina obligatia vanzatorului de a rambursa consumatorului pretul platit pentru bunuri la primirea bunurilor sau a unei dovezi prezentate de consumator ca bunurile au fost returnate;
- Vanzatorul va folosi aceleasi modalitati de plata ca si cele folosite de consumator pentru tranzactia initiala, cu exceptia cazului in care consumatorul a fost de acord cu o alta modalitate de plata si cu conditia de a nu cadea in sarcina consumatorului plata de comisioane in urma rambursarii.

Garantia legala pentru viciu ascuns este aplicabila in conditiile legii, conform OG nr. 21/1992 (revizia 2) privind protectia consumatorului, OUG nr. 140/2021 astfel cum a fost modificata prin Legea nr. 205/2023 si Codului Civil. Viciul ascuns reprezinta deficiente calitative a unui produs livrat sau a unui serviciu prestat care nu a fost cunoscuta si nici nu putea fi cunoscuta de catre consumator prin mijloacele obisnuite de verificare.

DREPTUL DE RETUR

Achizitie prin comanda speciala

Produsele aduse pe comanda speciala de la furnizori externi care nu sunt in stoc, pentru care s-a solicitat producerea lor si s-a achitat un avans, **NU sunt returnabile sub nici o forma**, cu exceptia lipsei vizibile de conformitate. Comanda speciala se va emite dupa semnarea unui Contract de vanzare-cumparare incheiat intre cele doua parti, care detaliaza toti termenii si conditiile speciale care se aplica.

Achizitie din stoc din magazinul fizic

Produsele achizitionate din magazin, pe care Cumparatorul are posibilitatea sa le inspecteze si sa le receptioneze pe loc, **NU sunt returnabile**, cu exceptia lipsei de conformitate.

Achizitie din stocul nedisponibil inspectarii

Produsele care nu sunt in stoc, dar sunt deja comandate de Vanzator sau produsele din stoc care NU sunt disponibile Consumatorului sa le inspecteze si sa le receptioneze pe loc, in cazul in care s-a achitat avans, pot fi returnate in termen de maxim 14 zile de la primirea produselor. **Achizitie prin comert la distanta**

Produsele achizitionate prin comert la distanta (online, telefonic, etc.) se supun termenilor directivei 2011/83/UE **si pot fi returnate in termen de 14 de zile, indiferent de motiv**. Daca Consumatorul se decide sa returneze produsul in termenul legal, costurile de transport sunt suportate integral de catre acesta.

Procedura de retur

Cumparatorul va transmite o solicitare de retur prin email, telefon sau posta in termen de maxim 14 zile de la receptia produselor si sa returneze produsele in starea lor originala la magazinul de la care au fost achizitionate, in maxim 14 zile de la transmiterea solicitarii.

Cumparatorul are posibilitatea de a alege alte produse din stoc, de o valoare totala minima cu cea a produselor returnate, in termen de maxim 14 zile de la transmiterea solicitarii. Produsele alese la schimb nu pot fi din nou returnate, cu exceptia lipsei de conformitate

CONDITII DE ACORDARE A GARANTIEI:

Pentru orice defectiune aparuta in perioada de garantie legala, apelați la vanzator, respectiv prin magazinul de unde a fost achiziționat produsul sau direct la:
service@micul-fermier.ro; tel: +40 751 098 855; contact@micul-fermier.ro; tel: +4 0374 496 550.

RO

Reparatiile / inlocuirile se efectueaza cu respectarea urmatoarelor conditii:

- Fara costuri si fara vreun inconvenient semnificativ pentru consumator, tinand seama de natura bunurilor si de scopul pentru care consumatorul a solicitat bunurile in cauza;
- Consumatorul pune bunurile la dispozitia vanzatorului, iar vanzatorul preia bunurile inlocuite pe propria cheltuiala;
- Obligatia de a repara sau inlocui bunurile include, dupa caz, demontarea bunurilor neconforme si instalarea bunurilor de inlocuire sau a bunurilor reparate sau suportarea costurilor aferente demontarii si instalarii;
- Consumatorul nu este obligat sa plateasca pentru utilizarea normala a bunurilor inlocuite in perioada care a precedat inlocuirea acestora.

Reclamatii referitoare la aspectele prevazute mai jos, se rezolva numai contra cost:

- Piese si accesoriile care prezinta lovituri, zgarieturi, sparturi sau deformari din vina exclusiva a consumatorului.

NU SE ACORDA GARANTIE IN CAZUL:

- Deteriorarea si/sau defectarea produsului ca urmare a nerespectarii partiale sau totale a instructiunilor.
- Modificarea starii originale a produsului in scopul depasirii performantelor.
- Sunt excluse de la garantie defectele rezultate de uzura sau solicitarea excesiva.
- Produsele desigilate sau la care s-a intervenit in vederea repararii de catre persoane neautorizate.
- Produsele care au fost utilizate pentru alte scopuri decat cele indicate in prezentul manual.

Drepturile consumatorului sunt cele prevazute in OUG nr. 140/2021 astfel cum a fost modificata prin Legea nr. 205/2023 si OG 21/1992 (republicata).

In cadrul acestui proces, GOLDEN FISH SRL va prelucreaza datele cu caracter personal, cu respectarea legilor aplicabile privind confidentialitatea si protectia datelor - www.micul-fermier.ro

Declaratie Vanzator	DA	NU
Produsul achizitionat nu prezinta neconformitati evidente	<input type="checkbox"/>	<input type="checkbox"/>
Produsul/ambalajul nu prezinta deteriorari evidente	<input type="checkbox"/>	<input type="checkbox"/>
Am predat cumparatorului documentele de insotire	<input type="checkbox"/>	<input type="checkbox"/>
Semnatura Vanzator	<input style="width: 100%; height: 20px;" type="text"/>	

Declaratie Cumparator	DA	NU
Am verificat aspectul si componenta produsului/accesoriilor	<input type="checkbox"/>	<input type="checkbox"/>
La achizitie s-a efectuat o proba de functionare	<input type="checkbox"/>	<input type="checkbox"/>
Am luat la cunostiinta despre conditiile de acordare a garantiei	<input type="checkbox"/>	<input type="checkbox"/>
Semnatura Cumparator	<input style="width: 100%; height: 20px;" type="text"/>	

Nr.	Data intrarii	Nr. factura	Prelungire garantie	Semnatura
1				
Constatari la receptie:				
Reparatiile efectuate:				

Nr.	Data intrarii	Nr. factura	Prelungire garantie	Semnatura
2				
Constatari la receptie:				
Reparatiile efectuate:				

Nr.	Data intrarii	Nr. factura	Prelungire garantie	Semnatura
3				
Constatari la receptie:				
Reparatiile efectuate:				



**crestem
Impreuna,
din 2007**

CONTACT:

Golden Fish SRL
Linia de Centura 5
CTPark Bucharest
North Sat stefanestii
de Jos Ilfov 077175,
Romania

www.micul-fermier.ro
contact@micul-fermier.ro
0374 496 550
Fabricat in P.
R. C.