

Produse

**MICUL
FERMIER**
.RO

Manual de utilizare si intretinere

Instructiuni originale | Revizia 02 | 11/2024

7 CP

construit
pentru
perfor-
mante
optimizate

pentru
pomparea
rapida
a apei



usor de mutat
si instalat

GF-2048-001-G02

Motopompa Micul Fermier 7cp 210cc, benzina 4t, racord 2", debit 3000l/h

Fiabilitate si eficienta energetica

Performante excelente pentru diverse aplicatii

Realizata din materiale de calitate superioara



➤ INSTRUCTIUNI ORIGINALE

Cititi cu atentie prezentele instructiuni de functionare inainte de prima punere in functiune a produsului si respectati obligatoriu instructiunile de siguranta! nerespectarea indicatiilor din prezentul manual scuteste producatorul de orice raspundere si duce la pierderea garantiei! Pastrati acest manual pentru referinte ulterioare.

2024 Toate drepturile rezervate

crestem impreuna, din 2007



CUPRINS:

1. INFORMATII GENERALE.....	4
1.1. DESCRIERE MANUAL	4
1.2. UTILIZAREA SI SCOPUL MANUALULUI	4
1.3. SIMBOLOGIA UTILIZATA	4
2. INSTRUCIUNI DE SIGURANTA	5
2.1. PRECAUTII GENERALE.....	5
2.2. SECURITATE PERSONALA.....	5
2.3. RISCURI REZIDUALE.....	8
2.4. INSTRUCIUNI DE SIGURANTA SPECIFICE.....	8
2.5. INSTRUCIUNI DE PRIM AJUTOR	9
3. DATE TEHNICE - DESCRIEREA PRODUSULUI	10
3.1. DESCRIEREA PRODUSULUI	10
3.2. SPECIFICATII TEHNICE	11
4. INSTRUCIUNI DE OPERARE	13
4.1. PUNEREA IN FUNCTIUNE	13
4.2. MODUL DE OPERARE	18
5. INTRETINERE SI ELIMINARE.....	20
5.1. INTRETINEREA.....	20
5.2. CURATAREA.....	21
5.3. DEPOZITAREA.....	21
5.4. GARANTIE / ELIMINARE PRODUS	22
6. PROBLEME SI REMEDII.....	23
7. DECLARATIE DE CONFORMITATE.....	25
8. CERTIFICAT DE GARANTIE	26

STIMATE CLIENT,

↗ Firma GOLDEN FISH SRL este constant preocupata de cresterea calitatii produselor si serviciilor, precum si de largirea si diversificarea portofoliului de produse disponibile, pentru a va oferi deplina satisfactie.

Va rugam sa cititi cu atentie prezentul manual inaintea primei utilizari si ulterior pastrati-l cu atentie, intr-un loc accesibil pentru orice consultare viitoare. Acest manual este compatibil cu produsul:

Motopompa Micul Fermier 7cp 210cc, benzina 4t, racord 2", debit 3000l/h, GF - 2048 - S001 - G02

In numele intregii noastre echipe, va multumim pentru increderea pe care ne-ati acordat-o prin cumpararea acestui produs si va asiguram de intreaga noastra colaborare. Suntem siguri ca acest produs nou, modern, functional si practic, fabricat din materiale de cea mai buna calitate, va va satisface exigentele in cel mai bun mod cu putinta.

Pentru a obtine cele mai bune rezultate este important sa cititi in intregime instructiunile din acest manual.

Manualul de utilizare este parte integranta a acestui produs. Acesta include instructiuni importante despre siguranta, utilizare si eliminare. Inainte de a incepe sa folositi aparatul, cititi cu atentie toate instructiunile privind operarea si siguranta.

Producatorul nu este raspunzator de orice pagube produse persoanelor sau proprietatilor cauzate de instalarea si utilizarea incorecta a produsului.

MULTUMESC

Gabriel Pastrav,
Director General



Golden Fish SRL face eforturi permanente pentru a pastra acuratetea informatiilor din acest manual. Uneori produsele pot avea culori sau nuante diferite ce sunt modificate de catre producator fara preaviz. Imaginile furnizate au caracter informativ si pot contine unele diferente in functie de configuratia constructiva a produsului comercializat.

INFORMATII GENERALE

1.1. Descriere manual

Prezentul manual a fost redactat pe baza documentelor originale realizate de catre producator si a fost localizat pentru comercializare pe piata locala. In acest document se regasesc integral toate indicatiile originale provenite de la producator.

Manualul reflecta stadiul actual al produsului comercializat si nu poate sa fie considerat inadecvat in cazul in care urmeaza altele noi versiuni ce vor fi supuse unor actualizari ulterioare.

Producatorul isi rezerva dreptul de a face acest lucru prin actualizarea manualele de utilizare si intretinere fara obligatia de a actualiza manualele produselor deja comercializate decat in cazuri exceptionale.

Daca aveti indoilei sau nu intelegeti pe deplin datele prezentate in acest manual, contactati centrul de service zonal, distribuitorul autorizat sau direct adresati o cerere catre producator.

Se specifica faptul ca producatorul intentioneaza sa continue optimizarea produsului dvs.

1.2. Utilizarea si scopul manualului

Protejati-va pe dumneavoastra si pe ceilalti de ranire prin utilizarea corecta a produsului - cititi manualul inaintea primei utilizari si urmati toate masurile de siguranta.

Scopul acestui manual este de a va aduce la cunoastinta modalitatea eficienta de utilizare si intretinere in conditii de siguranta pentru o utilizare de durata a produsului achizitionat.

Pastrati cu atentie manualul, intr-un loc accesibil pentru orice consultare viitoare. In caz de pierdere sau deteriorare solicitati o copie de la distribuitorul dvs. sau direct la producator.

1.3. Simbologia utilizata

Pe parcursul manualului veti regasi urmatoarele modalitati de atentionare:



PERICOL

In cazul in care exista un pericol cu consecinte grave ce pot cauza leziuni utilizatorului sau altor persoane.



ATENTIE

Trebuie sa acordati maxima atentie indicatiilor prezentate pentru a evita situatii care pot deteriora produsul sau alte utilaje sau pot avea consecinte asupra mediului inconjurator.



INFORMATII

In cazul unor informatii particulare.



NOTA/OBSERVATIE

In cazul in care utilizarea neadecvata poate conduce la pierderea garantiei producatorului.

SIMBOL	SEMNIFICATIE
	ATENTIE Atentionare pentru situatii cu potential pericol
	PERICOL GENERAL Atentie pericol generic urmat de explicatia tipului de pericol.
	PERICOL INCENDIU Atentie pericol incendiu urmat de explicatia tipului de pericol.
	FUMATUL INTERZIS Se interzice fumatul in apropierea zonei de lucru.
	PERICOL PENTRU SANATATE Atentie pericol pentru sanatate urmat de explicatia tipului de pericol.
	INTERVENTIE MECANICA Atentionare pentru interventii necesare asupra elementelor mecanice.
	ZONA INTERZISA Se interzice prezenta altor persoane in zona de lucru. Se interzice orice interventie in zona indicata.
	INTERVENTIE INTRETINERE Atentionare pentru interventii de intretinere necesare.
	PROTECTIE MAINI Se recomanda folosirea manusilor de protectie.
	PROTECTIE RESPIRATIE Se recomanda purtarea unei masti de praf.
	NOTA Se recomanda sa cititi cu atentie.
	PRIM AJUTOR Instructiuni de prim ajutor in caz de accident.

INSTRUCIUNI DE SIGURANTA

2.1. Precautiile generale



Cititi cu atentie prezentul document pentru a va informa privind tipurile de lucrari permise si limitarile produsului precum si riscurile potentiale specifice legate de aceasta.

Motopompa Micul Fermier 7cp 210cc, benzina 4t, racord 2", debit 30000l/h, GF-2048-S001-G02 este un produs robust, eficient si fiabil ce necesita o intretinere minimala, cu un consum redus de ulei si benzina. Constructiv acesta pompa este actionata de un motor pe benzina in patru timpi de tip OHV (*Overhead valve engine = motor cu piston ale carui supape sunt amplasate in chiulasa deasupra camerei de ardere*), racit cu aer si cu un singur cilindru inclinat la 25° ce actioneaza un arbore orizontal.

Motopompa pe benzina poate fi utilizata pentru o gama larga de **aplicatii casnice sau gospodaresti** cum ar fi:

- pomparea apei curate ce **nu este destinata consumului uman** avand impuritati 0,1% sub 0,2mm, la temperaturi 0°C+40°C si aciditate de PH 4+10;
- la alimentarea cu apa din fantani, lacuri, rauri;
- transportul apei curate prin conducte pe distante lungi;
- umplerea rapida a rezervoarelor;
- la irigarea culturilor in gradini, livezi;
- pentru aspirare din canale sau pentru instalatii sub presiune cu aspersoare, etc.

Nu sunt permise utilizari profesionale sau aplicatii industriale. In acest sens, precizam ca acesta motopompa **nu poate fi utilizata pentru aplicatii care depasesc mai mult de 80% din puterea nominala si durata de utilizare limitata la circa 100 de ore pe an.**

Nu este permisa utilizarea motopompei pentru pomparea sau transportul:

- apei sarate;
- substante explozive sau inflamabile;
- solventi, substante toxice;
- substante corozive;
- produse alimentare.



ATENTIE

NU este permisa utilizarea pompei pentru transportul de acizi, substante toxice, solventi sau substante lichide inflamabile.

Nu este permisa functionarea motopompei fara apa - pompa trebuie sa aiba permanent acces la sursa de apa in timpul functionarii.

In momentul achizitiei, va rugam sa verificati ca nu va lipsesc piese sau accesorii. Daca totusi se intampla, va rugam sa contactati vanzatorul.

Inainte de utilizare, pentru siguranta dumneavoastra si pentru a marii durata de viata a echipamentului este foarte important ca inainte de utilizare sa faceti o verificare atenta a echipamentului.

2.2. Securitate personala

Ramaneti in alerta, mentineti atentia la ce faceti si fiti precaut atunci cand manevrati motopompa.



ATENTIE

Producatorul nu este raspunzator de orice pagube produse persoanelor sau proprietatilor, cauzate de instalarea incorecta a produsului. Cititi si intelegeti toate instructiunile. Nerespectarea tuturor instructiunilor enumerate mai jos poate duce la accidente.

La prima utilizare **localizati etichetele de avertizare si siguranta.**

Aceste etichete va avertizeaza despre eventualele pericole care pot provoca vatamari grave.

Imbracati-va adecvat. Nu purtati haine largi sau parul neprotejat. Pastrati parul, imbracamintea si manusile departe de partile mobile. Hainele libere, bijuteriile sau parul lung pot fi prinse in parti mobile.

Motopompa in timpul functionarii evacueaza gaze de esapament ce contin monoxid de carbon, care este un gaz extrem de toxic. In caz de inhalare acest gaz poate sa va afecteze grav sanatatea sau chiar sa produca decesul.



ATENTIE

Este interzis sa alimentati cu carburant sau sa porniti o motopompa intr-o incinta inchisa, magazine, garaj sau spatii de locuit.

Motopompa Micul Fermier GF-2048-S001-G02, **poate fi folosita exclusiv in mediul exterior bine ventilat.**

Motopompa Micul Fermier GF-2048-S001-G02 este actionata de un motor termic care respecta **Regulamentul (UE) 2016/1628 privind limitele emisiilor pentru poluantii gazosi si particulele poluante.** Conform acestui regulament, acest motor este din **categoria NRSh (subcategoria NRSh-v-1b)** - motor portabil cu putere mai mica de 19kw, cilindree peste 50cc, cu aprindere prin scanteie SI (spark-ig-

nition) si destinat exclusiv utilizarii pe echipamente portabile.

Pentru **subcategoria NRSh-v-1b**, Regulamentul (UE) 2016/1628 stabileste urmatoarele limite ale emisiilor pentru poluantii gazosi si particulele poluante, dupa cum urmeaza:

Limitele emisiilor conf. Regulamentul 2016/1628	
CO (g/kWh)	HC + NO _x (g/kWh)
603	72

Data intrarii in vigoare a acestor limite - **01/01/2019**
Perioada de durabilitate a emisiilor - **300 ore**



PERICOL INTOXICARE

NU folositi aceasta motopompa in spatii inchise! Gazele emise de motor contin monoxid de carbon care este un gaz asfixiant, toxic, incolor si inodor. Inhalarea acestui gaz poate cauza pierderea cunostiintei sau chiar moartea.



Monoxid de carbon CO este un gaz toxic, in concentratii mari fiind letal (100 mg/m³) prin reducerea capacitatii de transport a oxigenului in sange, cu consecinte asupra sistemului respirator si a sistemului cardiovascular.

Monoxid de carbon CO la concentratii relativ scazute:

- afecteaza sistemul nervos central;
- slabeste pulsul inimii, micșorand astfel volumul de sange distribuit in organism;
- reduce acuitatea vizuala si capacitatea fizica;
- expunerea pe o perioada scurta poate cauza oboseala acuta;
- poate cauza dificultati respiratorii si dureri in piept persoanelor cu boli cardiovasculare;
- determina iritabilitate, migrene, respiratie rapida, lipsa de coordonare, greata, ameteala, confuzie, reduce capacitatea de concentrare.

Oxizii de azot NOx sunt gaze foarte reactive, care contin azot si oxigen in cantitati variabile. Majoritatea oxizilor de azot sunt gaze fara culoare sau miros.



Dioxidul de azot produce un risc major asupra sanatatii fiind un gaz foarte toxic atat pentru oameni cat si pentru animale.

Expunerea la concentratii ridicate poate fi fatala, iar la concentratii reduse afecteaza tesutul pulmonar.

Daca motopompa este folosita intr-un spatiu inchis sau o intr-o zona neventilata suficient, operatorul poate avea dificultati respiratorii, iritatii ale cailor respiratorii, disfunctii ale plamanilor. Expunerea pe termen lung la o concentratie redusa poate distruge tesuturile pulmonare ducand la emfizem pulmonar.

Carcasa pompei GF-2048-S001-G02, dar mai ales carcasa motorului si zona de evacuare a gazelor arse devin foarte fierbinti in timpul functionarii. Se recomanda sa folositi motopompa la cel putin 2m distanta fata de alte echipamente sau materialele inflamabile. Sub nicio forma nu acoperiti motopompa sau zonele de evacuare ale gazelor in timp ce acesta functioneaza.



PERICOL

In timpul functionarii NU atingeti partile fierbinti ale motopompei - risc major de ranire prin ardere.

Nu acoperiti motopompa cu alte materiale daca acesta este in functiune.

Toba de esapament devine foarte fierbinte in timpul functionarii si ramane fierbinte un timp si dupa oprirea motopompei.

Nu depozitati motopompa in incinte inchise decat dupa ce aceasta este complet racita si doar **cu rezervorul de combustibil gol**. Nu depozitati motopompa in locatii in care temperatura si umiditatea sunt in afara limitelor acceptate de producator. Aceasta poate favoriza aparitia unor riscuri suplimentare.



ATENTIE

Evitati pornirea accidentala a motorului.

Operatorul motopompei este responsabil in manevrarea acesteia in apropierea altor persoane, echipamente sau cladiri. Asigurati-va ca nu exista persoane, animale sau obiecte in raza de actiune a motopompei.



ATENTIE

Persoanele din apropiere trebuie sa pastreze o distanta sigura fata de zona de functionare a motopompei. Toate persoanele care intra in zona de lucru a acesteia trebuie sa poarte echipament de protectie personala si sa cunoasca riscurile la care se pot expune.



ATENȚIE

Nu lasati copii sau animale sa intre in apa in care actioneaza pompa deoarece exista un risc de aspiratie.



Acesta motopompa foloseste benzina care este un combustibil extrem de inflamabil si exploziv. Inainte de alimentarea cu benzina, opriti motorul si lasati-l sa se raceasca suficient.



PERICOL INCENDIU

Pericol de incendiu!

Benzina este extrem de inflamabila. Inainte de alimentarea cu carburant opriti motopompa si lasati-o sa se raceasca.

Nu porniti motopompa daca aceasta prezinta urme sau stropi de carburant sau ulei. Stergeti cu o laveta orice urma de material inflamabil.

Depozitati carburantul numai in recipiente special destinate in spatii bine ventilate.



ATENȚIE

NU este permisa utilizarea motopompei in zone cu pericol de explozie sau pe suprafete pe care s-a deversat accidental materiale combustibile.



PERICOL



Nu este permis fumatul in timpul utilizarii echipamentului.



PERICOL



Se interzice utilizarea motopompei de catre copii sau persoane cu dizabilitati locomotorii, cu capacitati psihiatrice, senzoriale sau mintale limitate sau de persoane nefamiliarizate cu instructiunile din prezentul manual. Nu lasati copii nesupravegheati in preajma motopompei sau sa se joace cu aceasta sau cu accesoriile ale acesteia.

Nu depozitati motopompa la indemana copiilor si a altor persoane neinstruite. Aceste motopompe sunt periculoase in mainile utilizatorilor neinstruiti.

Nu fortati motopompa peste limita de 80% din puterea sa nominala. Folositi-o corect conform indicatiilor din acest manual. O motopompa corect instalata si folosita isi va face treaba in siguranta si in limitele pentru care a fost proiectata.



ATENȚIE

Nu fortati motopompa !



NOTA

Acesta motopompa este indicata pentru activitati casnice sau gospodaresti. Nu o utilizati in alte scopuri decat cele prezentate in acest manual.

Nu folositi motopompa daca aceasta nu poate fi oprita normal. O motopompa care nu poate fi controlata este periculoasa si trebuie reparata imediat.

Folositi motopompa doar in spatii deschise, in conditii de vizibilitate buna si lumina naturala.

Nu alimentati cu carburant motopompa in apropierea unui foc deschis, sau langa echipamente electrice care produc scantei precum scule electrice, masini de sudura, etc. Nu realimentati atunci cand generatorul functioneaza. Nu umpleti excesiv rezervorul cu combustibil.



ATENȚIE

In functie de aplicatia pentru care utilizati motopompa, purtati echipamentul de protectie personala necesar.



Se recomanda purtarea unei masti de praf pentru noxele emanate de motor, casti pentru auz, manusi, pantofi de protectie anti-derapanti si salopeta stransa pe corp.

Verificati inainte de fiecare utilizare daca motopompa prezinta eventuale deteriorari, deformari sau fisuri. Asigurati-va ca ati plasat motopompa intr-o pozitie stabila, mai ales daca doriti s-o utilizati mai mult timp. Pentru siguranta dvs. produsul dispune de sisteme de protectie care dupa caz opreste automat motorul daca ramane fara ulei sau daca motopompa ramane fara apa.

Sistemul de alarma pentru lipsa de ulei (OSAS)

Sistemul OSAS este proiectat pentru a evita deteriorarea motorului din cauza lipsei de ulei din carter. Sistemul va opri automat motorul chiar inainte ca nivelul uleiului din carter sa scada pana la linia minimul de siguranta (comutatorul motorului ramane in pozitia ON). Inainte de fiecare utilizare a motopompei trebuie sa verificati nivelul uleiului - nu trebuie sa neglijiati aceasta doar pentru ca motopompa dispune de sisteme de protectie. Verificati de aseme-

RO

nea si nivelul de carburant din rezervorul motorului. Pentru siguranta personala si a produsului, dupa realimentarea cu carburant asigurati-va ca busonul este strans corect si sigur.

Realimentati motopompa cu combustibil in aer liber sau in incinte foarte bine aerisite, cu motorul oprit. Nu fumati si nu permiteti apropierea cu flacara sau producerea scanteilor in locul unde se face alimentarea sau acolo unde se pastreaza benzina.

Aveti grija sa nu varsati benzina la alimentare. Benzina varsata sau vaporii de benzina pot lua foc. Daca se varsa benzina la alimentare aveti grija ca aceasta sa fie bine stearsa inainte de pornirea motopompei.

Evitati contactele prelungite sau repetate ale pielii cu benzina sau inhalarea de vapori de benzina.

Substituentii benzinei nu sunt recomandati - pot fi periculosi pentru componentele sistemului de alimentare.



INFORMATII

Inlocuiti imediat componentele deteriorate sau defecte. Folositi pentru aceasta doar piese de schimb originale.

Orice reparatie neautorizata cu piese neadecvate conduce la pierderea garantiei.

Pe masura ce va obisnuiti cu utilizarea produsului **NU tratati superficial respectarea stricta a regulilor de siguranta indicate in acest manual.**

Nu utilizati accesorii sau consumabile nerecomandate acestui produs. Utilizarea unui accesoriu nerecomandat de producator poate conduce la accidente grave. Simplu fapt ca un accesoriu se poate atasa sau folosi impreuna cu acest motor NU inseamna ca este sigur pentru utilizare.



ATENTIE

Intretinerea necorespunzatoare a acestui motopompe poate duce la o functionare defectuoasa neprevazuta ce se poate solda cu raniri grave sau chiar cu decesul.

Inainte de fiecare utilizare, inspectati motopompa pentru a identifica fisuri, deformari, uzura excesiva sau deteriorari mecanice care pot favoriza desprinderea unor piese componente.

Daca motopompa sau un accesoriu sunt scapate de la inaltime, nu trebuie sa o mai utilizati fara a identifica eventualele deteriorari si dupa caz sa interveniti pentru remedierea sau inlocuirea pieselor afectate.

Curatati regulat orificiile de aerisire ale motorului pompei pentru a evita supraincalzirea acestuia.

Cand motopompa porneste apare o solicitare mecanica care se transmite catre elementele de prindere sub forma unui soc. Reactia de cuplu la pornire poate fi periculoasa daca motopompa nu este stabila sau nu se afla pe o suprafata plana.

Dupa alimentarea cu carburant si ulei se interzice inclinarea motopompei aflata in functiune sau in repaos cu mai mult de 20° fata de orizontala.



ATENTIE

Nu folositi produsul daca sunteti sub influenta drogurilor, alcoolului sau medicamentelor. Un moment de neatentie in timpul functionarii poate duce la vatamari corporale grave.

Nu expuneti motopompa la inghet sau ploaie. Nu puneti in functiune o motopompa care prezinta stropi de combustibil sau ulei. Aceasta poate favoriza aparitia unor riscuri suplimentare sau chiar declansarea unui incendiu.

Nu folositi motopompa daca sesizati o crestere brusca a nivelului de vibratii. In acest caz solicitati o evaluare la un service autorizat.

Pentru utilizarea motopompei in deplina siguranta, trebuie sa va insusiti modul de functionare, rolul tuturor comenzilor si sa invatati cum sa interveniti rapid in caz de urgenta.

2.3. Riscuri reziduale

Chiar daca utilizati acest motor in conformitate cu instructiunile prezentate in acest manual, anumite riscuri reziduale nu pot fi excluse.

Pot aparea urmatoarele riscuri reziduale:

- Afectiuni pulmonare ca urmare a expunerii indelungate la gaze de esapament;
- Deteriorarea in timp a auzului;
- Acest motor se monteaza de cele mai multe ori pe utilaje portabile si astfel poate transmite vibratiile catre brat sau va solicita coloana daca operatorul adopta o pozitie rigida si fara pauze de odihna si relaxare a musculaturii.

2.4. Instructiuni de siguranta specifice unui produs actionat de un motor termic pe benzina

Ramaneti in alerta si fiti precaut atunci cand manevrati motorul termic. Complexitatea unui motor termic impune operatorului sa aiba un nivel minim de experienta si sa fie familiarizat cu toate functiile sale.

Nu va deplasati rapid cu motorul pornit de la un loc la altul. Nu inclinati excesiv motorul aflat in functiune.



ATENȚIE

Alimentarea cu carburant se realizeaza doar intr-un spatiu deschis, cu o buna ventilatie, departe de scantei, de flacari deschise sau aparate care utilizeaza combustibili. Comple-tarea cu combustibil se face doar cand motorul este oprit si racit.



NOTA/OBSERVATIE

Combustibilul folosit este benzina fara plumb cu cifra octanica 90 sau peste.

Folosirea altui combustibil poate afecta intr-un mod necunoscut motorul si poate crea un risc de accidente neprevazut. **Daca nu folositi un combustibil conform cu specificatiile tehnice se va pierde garantia produsului.**

Nu umpleti niciodata rezervorul de combustibil cand echipamentul este incins. Evitati sa varsati combustibilul pe sol pentru ca este o substanta poluanta. Daca este cazul, stergeti combustibilul varsat in timpul alimentarii cu o laveta. Asigurati-va ca ati sters orice cantitate de benzina deversata inainte de a pomi motorul.

Porniti motopompa la cel putin trei metri distanta de locul unde a fost umplut rezervorul sau unde a fost depozitat combustibilul pentru a evita riscul de incendiu.

Urmarii buna functionare a motorului pompei si daca sesizati anomalii opriti-l imediat si verificati starea acestuia.

Nu lucrati niciodata cu motorul pompei in spatii inchise sau slab aerisite - **va expuneti unui pericol mortal prin intoxicare!**

Opriti imediat motopompa daca simtiti stari de greata, dureri de cap, tulburari de vedere, tulburari de auz, ameteli, scaderea capacitatii de concentrare. Toate aceste simptome pot fi provocate de inhalarea unei concentratii prea mari de gaze de ardere care reprezinta un risc major pentru sanatate.

Evitati contactul direct al pielii cu combustibilul si inhalarea vaporilor de combustibil.

Verificati filtrul de aer pentru a va asigura ca este curat si nedeteriorat, inainte de fiecare utilizare. Nu utilizati niciodata motorul fara filtru de aer. Motorul va suferii o uzura rapida din cauza impuritatilor ab-

sorbite de motor, care vor contamina uleiul folosit ca lubrifiant intre suprafetele aflate in miscare.

Depozitarea se face numai in recipiente speciale pentru combustibili, in locuri uscate, racoroase si sigure, fara a fi expuse la lumina si soare.



NOTA/OBSERVATIE

Folosirea unui combustibil necorespunzator poate conduce la avarii serioase ale motorului pompei.

Benzina cu plumb inferioara poate avaria motorul, garniturile, conductele si rezervorul de combustibil.



Functionarea motorului cu o toba de esapament defecta poate produce incendiu! Verificati starea de uzura a tobei si dupa caz inlocuiti-o in cel mai scurt timp cu o piesa originala.

Dupa utilizarea motopompei, lasati-o sa se raceasca complet apoi goliti rezervorul de combustibil si depozitati-o intr-o pozitie stabila fara posibilitatea de a se rasturna.

Nu depozitati motopompa cu rezervorul de combustibil plin - ori de cate ori transportati motorul, rezervorul sau trebuie in prealabil golit.

2.5. Instructiuni de prim ajutor

In eventualitatea unui accident, solicitati ajutorul persoanelor aflate in apropiere pentru a opri imediat functionarea motopompei.

Dupa aceasta indepartati eventualele persoane ranite din zona de lucru si apelati la serviciul de urgenta.



PRIM AJUTOR

Asigurati-va din timp ca exista o trusa de prim ajutor in apropierea locului unde folositi motopompa. Completati ulterior orice produs de prim ajutor folosit.

Cand apelati la medic utilizand numarul unic de urgenta 112, va rugam sa furnizati urmatoarele informatii:

- Adresa completa la care s-a produs accidentul;
- Date privind modul de producere: arsuri sau accidentare mecanica;
- Numarul de persoane ranite;
- Starea ranitilor si felul leziunilor.

RO

3.1. Descrierea produsului GF-2048-S001-G02

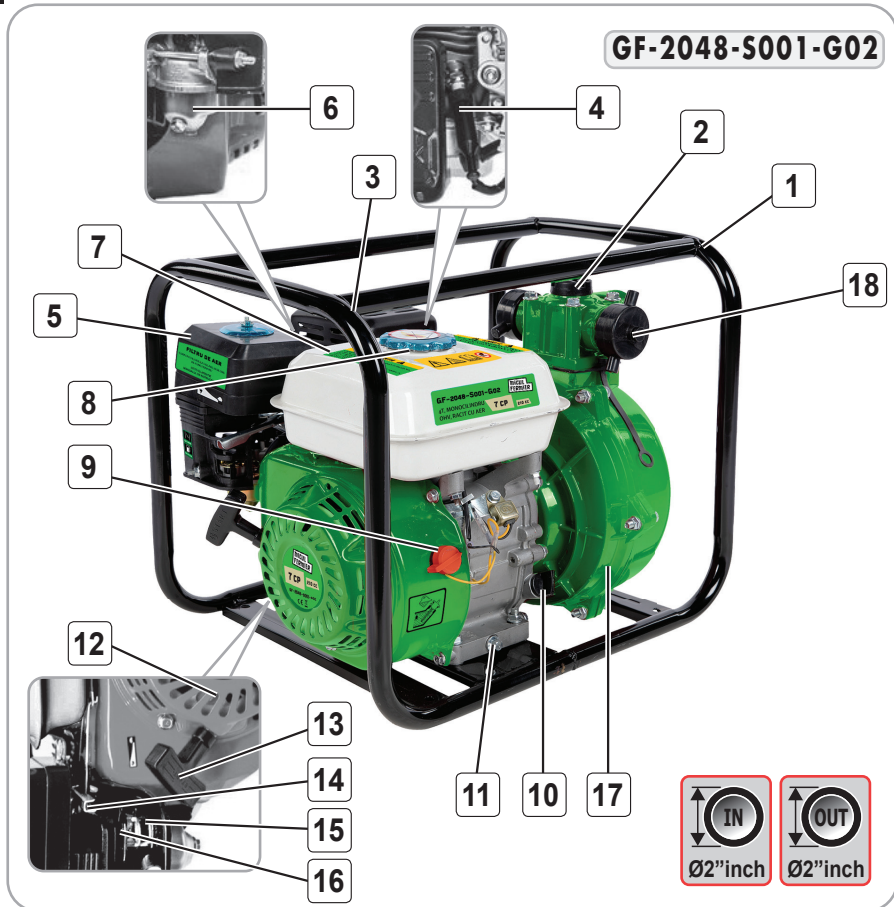


Fig.1

Nr.	Descriere
1	Cadru metalic
2	Dop umplere pompa
3	Toba esapament
4	Bujie
5	Filtru de aer
6	Carburator
7	Rezervor benzina
8	Buson rezervor carburant
9	Intrerupator PORNIT/OPRIT
10	Buson umplere ulei cu joja

Nr.	Descriere
11	Dop drenare ulei
12	Demaror cu recul
13	Maner demaror
14	Maneta acceleratie
15	Maneta combustibil
16	Maneta de soc
17	Corp pompa
18	Stut refulare

3.2. Specificatii tehnice

Motopompa Micul Fermier 7cp 210cc, benzina

4t, racord 2", debit 30000l/h, GF-2048-S001-G02

este un produs robust, eficient si fiabil ce necesita o intretinere minimala, cu un consum redus de ulei si benzina. Constructiv acesta motopompa este actiunata de un motor pe benzina in patru timpi de tip OHV(racit cu aer si cu un singur cilindru, cu arbore orizontal) o pompa de absorbtie a apei si un sorb.

Motopompa pe benzina poate fi utilizata pentru o gama larga de aplicatii casnice sau gospodaresti cum ar fi:

- pomparea apei curate ce **nu este destinata consumului uman** avand impuritati 0,1% sub 0,2mm, la temperaturi 0°C+40°C si aciditate de PH 4+10;
- la alimentarea cu apa din fantani, lacuri, rauri;
- transportul apei curate prin conducte pe distante lungi;umplerea rapida a rezervoarelor; la irigarea culturilor in gradini, livezi;
- spalarea vitelor, grajdurilor, uneltelor si utilajelor agricole; pentru aspirare din canale sau pentru instalatii sub presiune cu aspersoare, etc.

La temperatura ambientala de 20°C, uleiul poate ajunge la maxim 120°C. Pentru temperaturi apropiate de 40°C se impun schimbari mai frecvente ale uleiului.

Daca temperatura aerului de admisie a motorului depaseste 40°C sau altitudinea este peste 1000m, densitatea aerului devine mai scazuta si va produce o pierdere a puterii motorului.

Motopompa GF-2048-S001-G02 are urmatoarele caracteristici:

- Foloseste un motor cu eficienta crescuta si transfer optim de putere. Dispune de o decompresie automata si demaror cu recuperare pentru o pornire usoara;
- Usor de utilizat, pornire manuala, la sfoara, independenta energetica, consum redus de benzina, prevazuta cu cadru pentru protectie si transport;
- Rezervor mare, cu pereti dubli, cu filtru de combustibil in rezervor. Capac mare, usor de umplut in stil auto;
- Nivel redus de zgomot datorita unui sistem de evacuare cu mai multe camere cu capacitate mare;
- Dispune de un sistem de aprindere TCI(Transistor Controlled Ignition) pentru o performanta mai buna;

- Design-ul motopompei ofera un echilibru termic excelent, ceea ce contribuie la reducerea uzurii si la o scadere a consumului de ulei si la cresterea duratei de functionare;
- Constructie robusta, din materiale de fabricatie de cea mai buna calitate, usoare si rezistente pentru o durata de viata extinsa.

Continut colet:

- Motopompa complet echipata;
- Manual instructiuni de utilizare;
- Cutie de transport.



GF-2048-S001-G02



Consultati manualul de utilizare si intretinere pentru motorul GF-0164

Fig.3

Motopompa GF-2048-S001-G02 prezinta urmatoarele caracteristici tehnice:

Tabel 1

Caracteristica	GF-2048-S001-G02
Denumire	Motopompa Micul Fermier 7cp 210cc, benzina 4t, racord 2", debit 30000l/h
Tip motor	4T, monocilindru, OHV racit cu aer
Putere	7CP
Capacitate cilindrica	210cc
Turatie	3600 rpm
Sistem pornire	Manual (la sfoara)
Combustibil	Benzina fara plumb
Rezervor combustibil	3.6L
Rezervor ulei motor	0.6L
Ulei motor	10W30
Debit maxim	30.000l/h
Inaltime de pompare	60m
Adancime maxima	7m
Diametru racord refulare	2"
Diametru racord aspiratie	2"
Mentenanata recomandata	Prima data la 20 ore, a doua oara si mereu la fiecare 50 ore
Nivel sunet	105 dB LwA
Dimensiune	515 x 390 x 425 mm
Numar de unitati per bax	1 buc
Greutate neta	23 kg
Greutate bruta	24.8 kg

RO

INSTRUCIUNI DE OPERARE

4.1. Punerea in functiune

Înainte de orice intervenție asupra Motopompei Micul Fermier GF-2048-S001-G02 sau în cazul montării/inlocuirii unui accesoriu sau piesa de schimb, **asigurați-va ca motorul este oprit și are rezervorul golit.**

Atenție! - în timpul funcționării trebuie să evitați înclinarea cu mai mult de 20° a motorului cu rezervorul plin.

Instalarea Motopompei GF-2048-S001-G02 înainte de utilizare (Fig.4):

- Motopompa se livrează complet echipată, fără ulei și carburant;
- Înainte de orice intervenție, asigurați-va că motorul este oprit și rezervorul golit;
- La instalarea motopompei trebuie să aveți în vedere următoarele:
 - asigurați o suprafață plană de așezare pe întreaga lungime a tălpii motopompei;
 - motopompa pe durata funcționării trebuie să mențină o poziție verticală cu înclinări maxime de 20° în orice direcție;
 - evitați ca motorul să intre în rezonanță cu corpul pompei pe care o acționează. După caz reglați turatia de ralanti sau creșteți rigiditatea unor accesorii sau a cadrului de fixare pentru a depăși rezonanța la ralanti a motorului. În anumite situații se impune utilizarea unei tobe de esapament suplimentare care să schimbe rezonanța motorului;

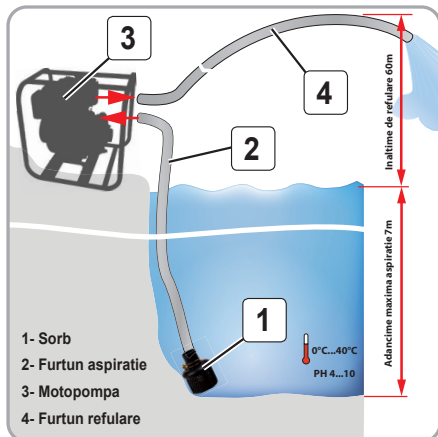


Fig.4

- pentru o funcționare optimă la putere maximă trebuie să amplasați pompa aproape de nivelul apei și să utilizați furtune de lungime minimă necesară;
- distanța de la care se aspiră trebuie să fie mai mică în raport cu distanța de refulare - deci amplasați motopompa cât mai aproape de apă;
- pentru conectarea motopompei trebuie să folosiți furtune de aspirație/refulare cu armatură neexpansibilă fixate cu colierele (se achiziționează separat) (Fig.5);

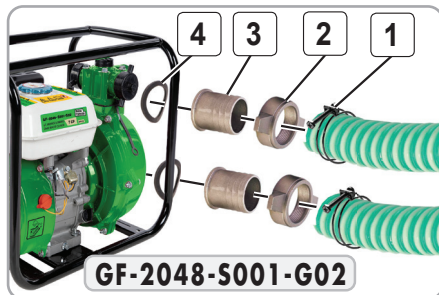


Fig.5

- asigurând o fixare corectă a acestor furtune veți preveni aspirarea de aer în pompa și implicit scăderea a puterii de aspirație a apei;
- în stutul de refulare conectați un furtun scurt și cu diametru maxim posibil fără reduceri - doar așa veți obține puterea maximă de refulare;

Verificarile necesare Motopompei GF-2048-S001-G02:

- sub motopompa și împrejurul ei nu sunt pierderi de carburant, sau scurgeri de ulei;
- asigurați-va că suruburile, bolturile, piulițele, colierele furtunelor sunt bine strânse.
- ștergeți praful acumulat, eventualele pete de ulei sau carburant din jurul tobei de esapament.
- verificați integritatea produsului, fără semne de deteriorare, fisuri sau deformări;
- verificați nivelul uleiului - funcționarea fără a avea suficient ulei în motor poate duce la deteriorarea acestuia;
- verificați nivelul carburantului din rezervor.



ATENȚIE

Consultați manualul de utilizare și întreținere ale motorului GF-0164 (GF-2048-S001-G02).

Acest manual este furnizat separat și oferă informații esențiale pentru buna funcționare a produsului dar și pentru siguranța dvs.

Alimentarea/completarea cu ulei (Fig.6):

! (consultați manualul motorului)

- Asigurați-vă ca motopompa este oprită și așezată-o cu talpa pe o suprafață orizontală plană și uscată;
- Motorul motopompei este livrat fără ulei - **NU PORNITI MOTORUL FĂRĂ A AVEA ULEIUL DE LUBRIFIERE LA NIVELUL INDICAT**;
- Scoateți prin desfiletare busonul de umplere ulei care la capăt are o joja de nivel;
- Pregătiți o tavă și poziționați-o sub busonul de umplere ulei;
- Alimentati cu uleiul recomandat în specificațiile tehnice ale fiecărui model de motor.
- Verificați ca nivelul uleiului să nu depășească gâtul gurii de umplere, cu motorul în poziție verticală normală;

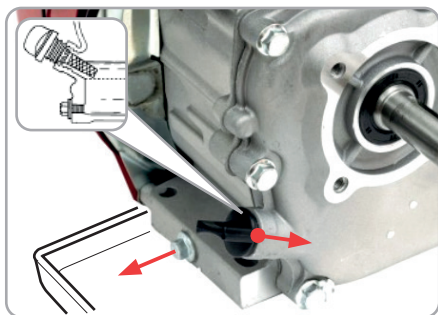


Fig.6

- Remontați și strângeți busonul de umplere ulei;
- Spălați-vă mâinile cu săpun și apă după ce ați luat contact cu uleiul uzat;
- Eventualele scurgeri de ulei care ajung în tava de sub busonul de umplere trebuie recuperate sau dacă nu este posibil trebuie colectate pentru a fi predate la un centru de reciclare.



ATENȚIE

Funcționarea motopompei cu motorul fără ulei sau cu un nivel scăzut de ulei poate cauza deteriorarea acesteia și pierderea garanției.

Verificați periodic nivelul de ulei de motor:

- Asigurați-vă ca motorul este oprit și așezați-l cu talpa pe o suprafață orizontală plană și uscată;
- Scoateți prin desfiletare busonul de umplere ulei care la capăt are o joja de nivel;
- Stergeți cu o lavetă curată partea inferioară a joiței de ulei;
- Repuneți pe poziție busonul de umplere cu joja dar fără a-l infilta;
- Așteptați câteva secunde apoi extrageți busonul cu joja;
- Dacă nivelul de ulei rămas este aproape sau sub marcajul limitei inferioare de pe joja, umpleți cu uleiul recomandat până la marginea de jos a orificiului gâtului de umplere cu ulei;
- Nu umpleți peste măsură;
- Remontați și strângeți prin înșurubare busonul de umplere ulei;
- Spălați-vă mâinile cu săpun și apă după ce ați luat contact cu uleiul uzat;

Inspectarea / înlocuirea / curățarea filtru de aer:

! (consultați manualul motorului) (Fig.7)

Verificați filtrul de aer pentru a vă asigura că este curat și nedeteriorat, înainte de fiecare utilizare.

Nu utilizați niciodată motorul fără filtrul de aer sau cu un filtru de aer deteriorat. Motorul va suferii o uzură rapidă din cauza impurităților absorbite de motor, care vor contamina uleiul folosit ca lubrifiant între



Fig.7

suprafetele aflate in miscare. In plus, un filtru de ulei murdar va diminua debitul de aer catre carburator, reducand performanta motorului.

Functionarea motopompei cu un motor fara filtru de aer sau cu un filtru deteriorat poate conduce la pierderea garantiei.

Inspectarea:

- Asigurati-va ca motorul este oprit si asezati-l cu talpa pe o suprafata orizontala plana si uscata;
- Scoateti capacul filtrului de aer si inspectati elementele filtrului si in functie de aceasta decideti daca se impune sa curatati sau sa inlocuiti elementele uzate.

Inlocuirea:

- Asigurati-va ca motorul este oprit si asezati-l cu talpa pe o suprafata orizontala plana si uscata;
- Scoateti piulita-fluture si ridicati capacul filtrului de aer.
- Scoateti elementul filtrant uzat din capacul filtrului;
- Inmuati filtrul nou de aer in ulei curat de motor si stoarceti uleiul ramas in exces. Atentie, daca nu este corect eliminat excesul de ulei este posibil ca la pornirea motorului sa sesizati fum albastru dar dupa scurt timp acesta va disparea;
- Dupa caz scurgeti uleiul uzat din carcasa filtrului de aer si eliminati orice murdarie acumulata cu un solvent neinflamabil. Dupa aceasta trebuie sa stergeti cu o laveta curata eventualele urme de ulei;
- Umpleti cu ulei de motor carcasa filtrului de aer pana la marcajul superior;
- Reasamblati filtrul de aer si strangeti bine piulita-fluture a capacului.

Alimentarea cu combustibil (Fig.8):

! (consultati manualul motorului)

Aceasta motopompa dispune de un motor ce trebuie alimentat cu benzina de calitate cu cifra octanica de minim 90 fara plumb. Combustibilii inadecvati sau de slaba calitate pot reduce randamentul motorului sau chiar pot provoca defectiuni majore.

La alimentarea cu combustibil trebuie sa aveti in vedere urmatoarele:

- Asigurati-va ca motorul este oprit si asezati-l cu talpa pe o suprafata orizontala plana si uscata;
- Verificati zona in care efectuatii alimentarea sa fie departe de surse de foc, scantei sau materiale inflamabile si sa nu fie intr-un spatiu inchis;
- Curatati in prealabil rezervorul de combustibil si



Fig.8

zona dopului de umplere pentru a evita patrunderea murdariei la interior;

- Deschideti cu atentie dopul rezervorului de combustibil si introduceti o palnie daca este disponibila;
- Turnati incet combustibilul, fara ca acesta sa se reverse sau sa produca stropi;
- Rezervorul nu se va umple pana la refuz, lasati circa 10% liber;
- Insurubati la loc dopul de combustibil si strange-ti-l ferm.
- Stergeti cu o laveta eventualele urme de combustibil.



PERICOL INCENDIU

Pericol de incendiu!

Benzina este extrem de inflamabila. Inainte de alimentarea cu carburant opriti motopompa si lasati-o sa se raceasca.

Nu porniti motopompa daca acesta prezinta urme sau stropi de carburant sau ulei. Stergeti cu o laveta orice urma de material inflamabil.

La transportul sau depozitarea motopompei, maneta de combustibil trebuie sa ramana in pozitia inchis.

Se recomanda periodic sa curatati decantorul de carburant unde se vor acumula in timp eventualele impuritati.

Inlocuirea/verificarea bujiei (Fig.9):

! (consultati manualul motorului)

- Asigurati-va ca motopompa este oprita si asezati-o cu talpa pe o suprafata orizontala plana si uscata;
- Deconectati prin tragere fisa bujiei;
- Curatati zona de orice impuritati sau murdarie acumulata;



Fig.9

- Folosind cheia de bujie primita ca accesoriu, demontati bujia prin desfiletare;
- Verificati bujia daca este deteriorata, incarcata, daca electrodul sau este uzat sau daca saiba de etansare nu este in stare buna;
- Masurati distanta dintre electrozii bujiei si daca este posibil corectati prin indoirea usoara a electrodului lateral. Distanta optima trebuie sa fie intre 0,7 si 0,8mm;
- Daca bujia este arsa sau prezinta o uzura accentuata aceasta trebuie inlocuita cu una conforma;
- Remontati bujia sau montati noua bujie cu mana pentru a nu afecta filetul acesteia;
- Strangeti bujia cu cheia tubulara speciala pentru a asigura o buna etansare;
- In cazul remontarii bujiei vechi trebuie sa o strangeti mai ferm pentru a comprima saiba de etansare. Pentru o bujie noua, dupa strangerea la mana, strangeti maxim o jumatate de tura cu cheia tubulara;
- Remontati fisa bujiei prin impingere.

Reglarea turatiei de ralanti:

- Puneti maneta de acceleratie in pozitia minima;
- Reglati cu o surubelnita surubul de oprire a acceleratiei din zona carburatorului, pentru a obtine turatia de ralanti necesara.

Pornirea/oprirea motopompei:

❗ (consultati manualul motorului)

Pregatirea pentru pornire:

- Verificati nivelul de umplere cu combustibil al rezervorului;
- Asezati motopompa cu talpa pe o suprafata orizontala plana si uscata;
- Verificati ca in jurul motopompei nu sunt urme care indica eventuale scurgeri de ulei sau carburant;
- Verificati ca in zona tobei de esapament sau a demarorului nu sunt acumulari de murdarie;

- Verificati ca toate piesele componente, bolturile si suruburile sunt stranse corespunzator;
- Verificati nivelul combustibilului si al uleiului din motor;

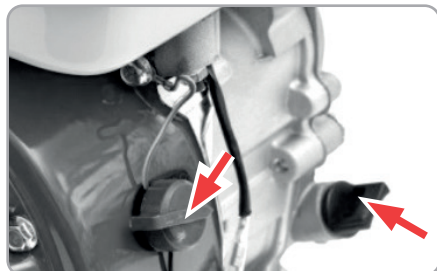


Fig.10

- Verificati filtrul de aer;
- Conectati furtunul de aspiratie cu sorb si furtunul de refulare conform indicatiilor din paragrafele anterioare.

Amorsarea motopompei (Fig.11):

- Inainte de a porni motorul, indepartati busonul camerei de amorsare a pompei, umpleti complet camera cu apa, apoi reinstalati busonul, strangandul bine;



Fig.11



NOTA/OBSERVATIE

Pornirea motopompei cand acesta nu este corect amorsata, va distruge garniturile si va produce o uzura prematura a acesteia. Daca motopompa a fost pornita din neatenție neamorsata, opriti-o imediat si lasati-o sa se raceasca inainte de a umple cu apa camera de amorsare.

Pornirea motopompei (Fig.12,13,14,15):

- Treceti maneta supapei de combustibil pe pozitia deschis(spre dreapta). Maneta de combustibil deschide sau inchide circuitul dintre rezervorul de combustibil si carburator;

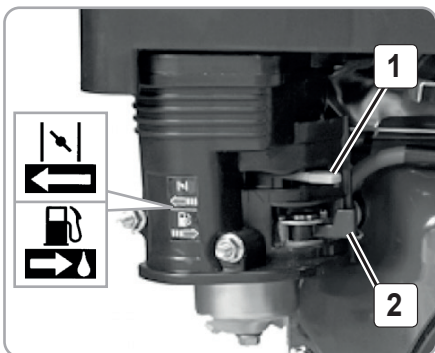


Fig.12

- Daca este o pornire la rece, treceti maneta socului pe pozitia inchis (spre stanga);
- Daca motorul este inca cald, treceti maneta socului pe pozitia deschis (spre dreapta);
- Rotiti intrerupatorul motorului pe pozitia PORNIT;

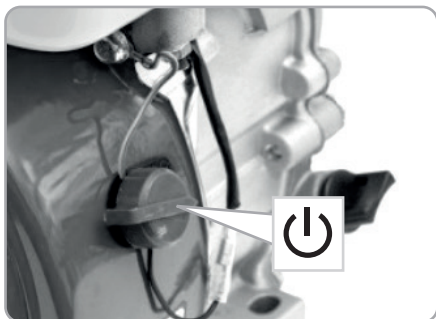


Fig.13

- Trageti usor de manerul demarorului pana simtiti o rezistanta apoi trageti rapid;
- Nu lasati ca manerul demarorului sa revina de la sine ci conduceti-l in sens contrar directiei de tragere astfel incat snurul demaror sa se infasoare corect in interior. Repetati tragerea manerului

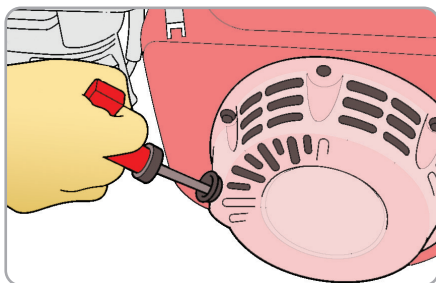


Fig.14

demaror pana la pornirea motorului;

- Pe masura ce motorul se incalzeste, deplasati maneta de soc treptat pana in pozitia deschis;
- Apasati scurt maneta de acceleratie dupa care motopompa intra in regim de functionare normala;
- Puterea de iesire a pompei este controlata prin ajustarea turatiei motorului. Mutand maneta de acceleratie catre maxim (MAX) puterea de iesire a pompei va creste, iar daca maneta se deplaseaza catre minim (MIN) puterea de iesire a pompei se va reduce.

In cazul in care motopompa nu porneste:

Daca maneta de soc nu este pozitionata treptat catre pozitia deschis, motorul motopompei se va ineca;

- Treceti maneta de soc pe pozitia mediana;

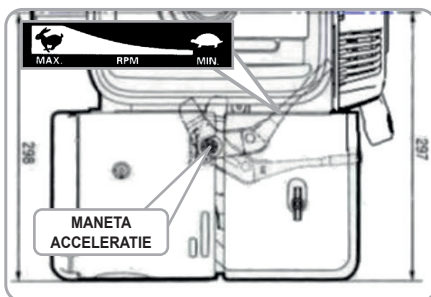


Fig.15

- Repetati procedura de pornire;
- Trageti manerul demaror de circa 5...10ori.

Daca nici in acest caz motopompa nu porneste procedati in felul urmatoar:

- Comutati comutatorul pe pozitia OPRIT;
- Scoateti fisa bujiei apoi bujia propriu-zisa prin desurubare (folosind cheia disponibila);
- Curatati si uscati bujia;
- Apasati complet maneta de acceleratie;
- Trageti maneta demaror de mai multe ori pentru aerisirea camerei de ardere;
- Reinsurubati bujia si apasati ferm fisa electrica;
- Comutati intrerupatorul pe pozitia PORNIT;
- Treceti maneta de soc pe pozitia mediana, chiar daca motorul este rece;
- Trageti manerul demaror de mai multe ori pana motorul porneste.

Oprirea motopompei:

- In situatii de urgenta este suficient sa treceti co-

mutatorul PORNIT/OPRIT pe pozitia OPRIT;

- In mod normal oprirea se face prin:
- trecerea manetei de acceleratie in pozitia minima;
- Rotiti intrerupatorul pe pozitia OPRIT;
- Treceti maneta supapei de combustibil pe pozitia inchis.

4.2. Modul de operare

Rodajul motopompei:

Se considera ca motopompa se afla in perioada de rodaj daca in timpul utilizarii nu a necesitat mai mult de trei alimentari cu combustibil. In aceasta perioada, motopompa se utilizeaza fara a fi solicitata la turatii mari si se vor evita solicitarile excesive. Pe parcursul primelor ore de functionare piesele motopompei trebuie sa se rodeze treptat pentru o functionare lina si fara frecari excesive. Motorul isi atinge eficienta maxima de functionare dupa 5 pana la 15 alimentari ale rezervorului.

Principalele comenzi ale motopompei

Maneta de combustibil (Fig. 1, poz. 15):

Aceasta este maneta care deschide si inchide trecerea dintre rezervorul de combustibil si carburator. Pentru ca motorul sa functioneze maneta de combustibil trebuie sa fie in pozitia ON (deschis).

Intrerupatorul PORNIRE/OPRIRE (Fig. 1, poz. 9):

Acest intrerupator controleaza sistemul de aprindere si trebuie sa fie in pozitia ON pentru ca motorul sa functioneze. Rotirea intrerupatorului in pozitia OFF opreste motorul.

Maneta de soc (Fig. 1, poz. 16):

Aceasta este maneta care deschide si inchide supapa de soc a carburatorului. Pozitia INCHIS permite imbogatirea amestecului de combustibil pentru o pornire mai usoara daca motorul este rece.

Pozitia DESCHIS furnizeaza amestecul corect de combustibil si oxigen pentru o functionare optima.

Maneta de acceleratie (Fig. 1, poz. 14):

Aceasta este maneta care controleaza turatia motorului. Deplasarea manetei de acceleratie determina motorul sa functioneze la o turatie mare sau la o turatie mai mica. Debitul livrat de pompa este reglat doar actionand maneta de acceleratie. La pozitia maxima pompa livreaza volumul maxim. Deplasarea manetei spre punctul de relanti scade debitul de apa livrat de pompa.

Maneta demarol (Fig. 1, poz. 13):

Aceasta maneta realizeaza pornirea propriu-zisa a motopompei. Maneta demarol are atasata o sfoara

care prin tragere actioneaza demarorul mecanic si care la randul sau antreneaza motorul.

Mod de lucru:

Dupa o functionare indelungata la sarcina maxima trebuie sa opriti motopompa pentru scurt timp pana cand se realizeaza racirea grupului motor.

In cadrul unei lucrari mai ample se recomanda ca din cand in cand sa opriti motopompa pentru a avea timp sa se raceasca. Intre aceste opriri de scurta durata, motorul ramane cu rezervorul de combustibil plin, la distanta de surse de foc, pana la urmatoarea utilizare.

Pentru utilizarea optima a Motopompei Micul Fermier GF-2048-S001-G02 se va respecta urmatoarea procedura de lucru:

- Indepartati obiectele straine, materialele combustibile sau urmele de carburant/ulei de pe suprafatale motopompei sau din apropierea acesteia;

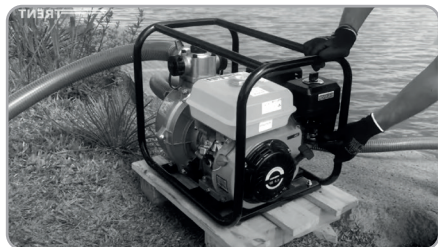


Fig.16

- Asezati motopompa cu talpa pe o suprafata orizontala cat mai plana si uscata in apropierea sursei de apa;
- Verificati starea motorului, nivelul de combustibil si ulei;
- Conectati la motopompa furtunul de aspiratie cu sorb si furtunul de refulare conform indicatiilor anterioare;
- Amorsati pompa conform indicatiilor anterioare;
- Porniti motorul urmand pasii descrisi anterior;
- Dupa ce motorul a pornit, lasati pompa sa lucreze in jur de 2-3 minute la putere minima dupa care reglati functionarea la putere maxima;
- Intotdeauna montati sorbul la capatul liber al furtunului de aspiratie inainte de inceperea pomparii;
- Nu lasati motopompa in functiune nesupravegheata;
- Daca intervine ceva neasteptat in operarea motorului, utilizatorul trebuie sa-l opresca imediat;

- După utilizarea motopompei scoateți bușonul de golire a apei din pompa și scurgeți apa din această. Apoi desurubați bușonul de amorsare și turnați apa curată pentru a spăla pompa. După curățarea pompei scurgeți toată apa și înșurubați la loc bușonul de umplere respectiv bușonul de golire.

În cazul în care remarcăți că motorul motopompei pornește greu sau se oprește brusc, trebuie să verificați:

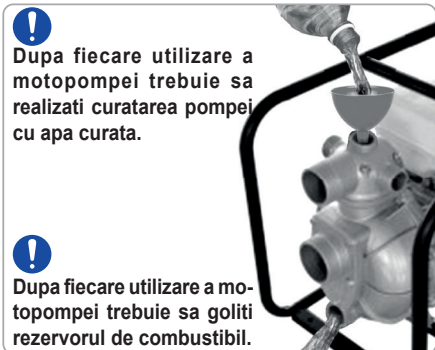


Fig.17

- Dacă nivelul de combustibil din rezervor este prea redus;
- Dacă supapa de combustibil este închisă sau infundată;
- Dacă tabulatura de combustibil este infundată;
- Dacă există apă în combustibil;
- Dacă combustibilul utilizat nu corespunde cu acela indicat de producător în manualul de utilizare;
- Dacă filtrul de aer s-a infundat;
- Dacă bujia este murdară sau defectă;
- Dacă sunt depuneri pe tubul de evacuare a gazelor.

Utilizarea motopompei la altitudini ridicate:

La altitudine înaltă, amestecul combustibil-aer preparat de carburator devine excesiv de bogat. Performanțele motorului vor scădea semnificativ, iar consumul de combustibil va crește. Treptat apar depuneri de calamina în camera de ardere care pot duce la oprirea motorului. Folosirea motopompei la o altitudine diferită de cea pentru care motorul sau a fost certificată, pentru perioade mari de timp, va afecta performanțele sale și va crește emisiile de noxe. Performanțele la altitudine ridicată pot fi îmbunătățite prin modificări specifice la nivelul carburatorului. Dacă utilizați motopompa permanent la

altitudine mai mare de 1500m, apălați la un service autorizat pentru a efectua modificările necesare la carburator. Când folosiți motopompa la altitudine mare cu modificările necesare ale carburatorului, motorul va funcționa optim și emisiile de noxe vor respecta limitele autorizate. Totuși cu aceste reglaje specifice efectuate, puterea motorului va scădea cu circa 3,5% la fiecare 300m de creștere a altitudinii. Efectul altitudinii asupra motorului va fi mult mai mare dacă nu se efectuează modificările specifice la carburator. Funcționarea motopompei la altitudine joasă cu reglajele carburatorului pentru altitudini înalte, va avea drept rezultat reducerea performanțelor motorului și în plus supraîncălzirea lui urmată de deteriorări grave din cauza funcționării cu amestecuri combustibil-aer excesiv de sărace. Folosirea la altitudini sub 1500 metri, cu carburatorul modificat, poate duce la supraîncălzirea motorului, și ca rezultat serioase deteriorări ale motorului. Pentru utilizarea la altitudini joase, reveniți la service-ul care v-a făcut modificarea pentru altitudini înalte pentru a vă aduce carburatorul la setările originale de fabrică.

NU UITAȚI SĂ VERIFICAȚI PERIODIC NIVELUL ULEIULUI DIN MOTOR!

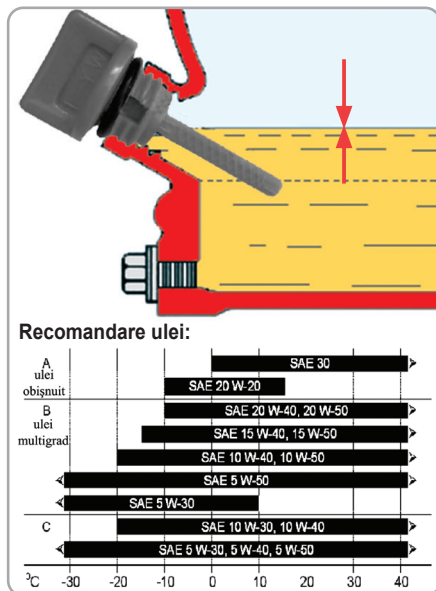


Fig.18

RO

INTRETINERE SI ELIMINARE

5.1. Intretinerea

Inspectia constanta si intretinerea atenta vor mentine motopompa in stare de functionare continua si vor elimina eventuale posibile probleme.



ATENTIE

- Inaintea oricarei operatii de intretinere:**
- Opriti motopompa si asteptati sa se raceasca**
 - Goliti complet rezervorul de combustibi**

- Inlocuiti piesele deteriorate numai cu piese de schimb originale, deoarece piesele care nu sunt testate si aprobate de producatorul echipamentului pot provoca daune neprevazute.
- Lucrarile de reparatie si intretinere, altele decat cele descrise in aceasta sectiune, trebuie efectuate numai de specialisti calificati.
- In cazul in care motopompa nu porneste sau este ineficienta trebuie sa verificati: nivelul de combustibi; tubulatura si supapa de combustibil sa nu fie infundate; sa nu existe apa in combustibil; fil-

trul de aer sa fie curat; bujia sa fie curata si functionala si pompa sa fie corect amorsata cu apa.

- Reglarea carburatorului se recomanda sa se faca intr-un service autorizat.
- La aproximativ 100 de ore de utilizare, daca sesizati o putere scazuta a motorului, se recomanda sa solicitati o inspectie la un centru service autorizat.

Dupa primele 20 de ore de functionare:

- Verificati daca toate piesele sunt bine fixate si daca este cazul procedati la strangerea lor.
- Verificati si curatati filtrul de aer;
- Inlocuiti uleiul de motor.

La fiecare 50 de ore de functionare:

- Verificati si curatati filtrul de aer;
- Verificati si curatati rezervorul de combustibil conform indicatiilor anterioare;
- Inlocuiti uleiul de motor;
- Verificati si dupa caz inlocuiti bujia.

Daca utilizatorul nu va executa lucrarile necesare

Instructiuni periodice de intretinere:

Tabel 2

Piesa care necesita intretinere periodica	Masura necesara	Inainte de utilizare	Zilnic	Dupa fiecare alimentare	dupa primele 20ore	la fiecare 50ore	Lunar	Annual	Daca este necesar
Intreg produsul	Control	•							
	Curatare			•					•
Elementele de comanda	Verificare	•							
Filtrul de aer	Curatare	•			•	•			
	Inlocuire							•	•
Rezervor de combustibil	Curatare					•			
Carburator	Control	•							
	Reglare								•
Bujia	Reglare								•
	Verificare					•			
	Inlocuire								•
Toba de esapament	Verificare					•			
	Curatare					•			
Suruburi si piulite	Strangere						•		
Ulei de motor	Verificare	•							
	Inlocuire				•	•			•

de intretinere sau le va executa necorespunzator, se pierde garantia produsului si se pot produce pagube pentru care este raspunzator utilizatorul.

In acest caz se vor produce in principal urmatoare avarii majore:

- avarii ale grupului motor ca urmare a intretinerii neexecutate la timp sau intretinerii necorespunzatoare, reglajului incorect al carburatorului sau curatarii insuficiente a filtrului de aer rece;
- coroziune si alte avarieri ca urmare a depozitarii necorespunzatoare;
- uzura prematura a pompei;
- pagube ale utilajului ca urmare a utilizarii unei piese de schimb nerecomandata de producator.

5.2. Curatarea

- Suflati periodic toate pasajele de aer, folosind aer comprimat uscat. Toate componentele din plastic trebuie curatate cu o laveta moale si umeda. Nu utilizati NICIODATA solventi pentru a curata componentele din plastic. Acestia pot dizolva sau deteriora in alt mod materialul.
- Dupa fiecare utilizare spalati pompa cu apa curata conform instructiunilor anterioare.
- Puteti folosi cu mare atentie solventi doar pentru a putea elimina acumulari de murdarie intarita din carcasa filtrului de aer.
- Purtati ochelari de protectie cat timp utilizati aerul comprimat pentru curatare.



ATENTIE

Nu se recomanda spalarea utilajului cu jet de apa sub presiune.

- Daca spalati motopompa cu furtunul de gradina sau un aparat de spalat cu presiune, apa poate patrunde in sistemul de evacuare a gazelor de esapament sau la filtrul de aer. Daca filtrul de aer este imbibat cu apa sau daca a patruns apa in toba de esapament, acesta poate ajunge la cilindru provocand daune. Apa in contact cu un motor incins poate provoca de asemenea alte daune. Dupa oprirea motopompei, lasati-o sa se raceasca cel putin o jumatate de ora inainte de a o spala cu o laveta. Uscati bine toate suprafetele accesibile.
- Spalati manual motopompa, avand grija sa nu lasati apa sa patrunda la filtrul de aer sau in toba de esapament. Nu lasati apa sa patrunda la elementele de co-

manda, sau in oricare alte locuri unde uscarea este dificila si exista riscul de aparitie a ruginii.

5.3. Depozitarea

Nu depozitati motopompa neprotejata in aer liber sau in mediu umed. Pastrati-o intr-un loc racoros si uscat. Depozitati motopompa doar dupa ce a fost spalata cu apa curata si ati eliminat complet resturile de apa din aceasta.

Inainte de depozitare, pentru eliminarea urmelor de apa, trebuie sa umpleti camera de amorsare cu apa curata, proaspata si apoi sa porniti motopompa in aer liber si s-o lasati sa functioneze pana cand ajunge la temperatura care va evapora apa de pe suprafetele interioare si exterioare.

Inainte de depozitare, **goliti complet rezervorul de combustibil** si apoi **porniti motorul si lasati-l sa mearga pana cand se opreste datorita lipsei de combustibil**.

Se recomanda sa scoateti bujia si sa turnati in camera cilindrului ulei de motor pentru motoare. Puteti trage incet de cablul de pornire, pentru a distribui uleiul peste cilindru si peretii pistonului. Remontati bujia. Aceasta procedura va proteja eficient motorul pentru o lunga perioada de timp.

Curatati cu atentie echipamentul si ungeti piesele metalice ce nu sunt vopsite.

Depozitati motopompa astfel incat acesta sa nu poata fi pornit de catre persoane neautorizate.

Nu lasati produsul sa stea in soare sau la o temperatura mai scazuta de -10°C, daca nu este folosit o perioada mai lunga de timp.

La pregatirea pentru depozitarea motopompei se recomanda sa treceti carburatorul pe regim de mers in gol.

Depozitati motopompa intr-un spatiu inaccesibil copiilor, intr-o pozitie stabila si sigura.



ATENTIE

Colectati combustibilul, uleiul de transmisie conform normelor de protectie a mediului ambiant - ulterior trebuie sced predate la un centru autorizat de reciclare.

Nu pastrati produsul ambalat in folie sau in punga de plastic pentru a evita acumularea umiditatii.

RO

5.4. Garantie / Eliminare produs

Daca exista o problema de calitate de la data cumpararii in termen de 2 ani, producatorul va furniza servicii de reparatii sau inlocuire gratuite.

Daunele provocate de operator ca urmare a utilizarii necorespunzatoare sau ca urmare a unor dezastre naturale, nu se incadreaza in perioada de garantie si se vor percepe costuri de reparatie.

Pastrati certificatul de garantie. Nu este permis sa se transfere. Este valabil numai daca este emis de distribuitori autorizati sau agenti agreeati de catre producator.

Nu aruncati utilajele impreuna cu deseurile menajere!

In conformitate cu **Directiva Europeana 2012/19/ EU privind deseurile de echipamente electrice si electronice si Directiva 2008/98/CE privind deseurile** si punerea in aplicare a acestora in conformitate cu legislatia nationala, instrumentele, utilajele care au ajuns la sfarsitul vietii trebuie colectate separat si returnate la o instalatie de reciclare compatibila cu mediul.



Directiva 2008/98/CE, Articolul 21, Uleiurile uzate, stabileste obligatia de colectare a uleiurilor uzate specifice motoarelor termice si cand este posibil fara amestecarea diferitelor tipuri de uleiuri.



Similar vor fi stocate fara amestecare, etichetate si tratate toate deseurile periculoase pentru protectia mediului inconjurator si pentru sanatatea umana.

Din categoria deseurilor periculoase fac parte deseurile care au proprietati: explozive, oxidante, inflamabile, iritante, nocive, toxice, cancerigene, corozive, infectioase, mutagene, care emit gaze toxice, sensibilizante, ecotoxice.

Directiva 2008/98/CE interzice ca deseurile periculoase sa fie amestecate nici cu alte categorii de deseuri periculoase, nici cu alte deseuri, substante sau materiale. Amestecarea se interzice inclusiv pentru diluarea substantelor periculoase.

In conformitate cu directiva mentionata, prin Legea Nr. 211 din 15 noiembrie 2011, se stabilesc masurile necesare pentru protectia mediului si a sanatatii populatiei, prin prevenirea sau reducerea efectelor adverse determinate de generarea si gestionarea deseurilor si prin reducerea efectelor generale ale folosirii resurselor si cresterea eficientei folosirii acestora.



Simbolul cosului de gunoi incrucisat indicat pe aparat indica faptul ca produsul, la sfarsitul duratei sale de viata utila, trebuie tratat separat de deseurile menajere si trebuie trimis la un centru de colectare separat pentru echipamentele electrice si electronice sau returnat la comerciantul cu amanuntul in momentul achizitionarea unui nou echipament echivalent.

Utilizatorul are responsabilitatea de a asigura indepartarea utilajului la sfarsitul duratei sale de viata in instalatiile de colectare corespunzatoare, cunoscand sanctiunile prevazute de legislatia in vigoare privind deseurile.

Colectarea selectiva pentru fiecare material pentru reciclare, tratare si eliminare compatibila cu mediul contribuie la evitarea posibilelor efecte negative asupra mediului si asupra sanatatii si promoveaza recuperarea materialelor din care este compus produsul.

Pentru informatii mai detaliate cu privire la sistemele de colectare disponibile, contactati serviciul local pentru eliminarea deseurilor sau magazinul unde a fost efectuata achizitia.

Producatorii si importatorii isi indeplinesc responsabilitatea pentru reciclarea, tratarea si eliminarea produselor compatibile cu mediul, fie direct, fie prin participarea la un sistem colectiv de colectare si reciclare.

Ambalajul produsului este 100% reciclabil.

Echipamentele electrice uzate si accesoriile acestora contin o cantitate considerabila de materii prime si plastic, care pot fi reciclate la randul lor.



**ATENTIE**

Trebuie sa intrerupeti imediat utilizarea produsului si sa contactati distribuitorul daca problemele de functionare nu pot fi rezolvate utilizand remediile de mai jos.

Defectele minore sunt deseori suficiente pentru a afecta buna functionare a motopompei. In majoritatea cazurilor, veti putea corecta cu usurinta aceste defecte. Va rugam sa consultati urmatoarul tabel:

Tabel 3

Problema	Cauza probabila	Moduri de remediere
Motorul nu porneste.	Lipsa scanteie la bujia.	Verificati scanteia de la bujia. Scoateti bujia si curatati-o. Trageti franghia de pornire si urmariti daca apare scanteia in varful bujiei. Daca nu exista scanteie trebuie sa inlocuiti bujia.
	Maneta combustibil este inchisa.	Treceti maneta combustibil pe pozitia DESCHIS.
	Bujia este defecta, uda, murdara sau nu are distanta corespunzatoare intre electrozi.	Curatati si uscati bujia apoi remontati-o. Dupa caz reglati distanta dintre electrozi.
	Socul este in pozitia DESCHIS desi motorul este rece.	Treceti maneta de soc in pozitia INCHIS, exceptand cazul in care motorul inca este cald.
	Intrerupatorul de PORNIRE/OPRIRE a motorului este in pozitia OPRIT.	Treceti intrerupatorul de PORNIRE/OPRIRE a motorului in pozitia PORNIT.
	Nu exista carburant in rezervor.	Alimentati motorul cu carburant.
	Combustibilul nu este de calitate corespunzatoare. Motorul a fost depozitat fara ca benzina din rezervor sa fi fost scoasa sau amestecata cu aditivi. Alimentarea s-a facut cu o benzina invecchita.	Scurgeti benzina din rezervor si din carburator, apoi realimentati cu benzina proaspata.
	Filtrul de benzina este imbacsit cu impuritatile din benzina, carburatorul nu functioneaza, sistemul de aprindere nu functioneaza, supapele sunt blocate.	Duceti echipamentul la o unitate service autorizata. Inlocuiti sau reparati componentele defecte, dupa caz.
Motorul porneste, dar nu accelereaza.	Motorul necesita aproximativ 3 minute pentru a se incalzi suficient.	Lasati motorul sa mearga in gol pana se incalzeste. Daca dupa 3 minute motorul nu accelereaza trebuie sa apelati la un servcie autorizat.
Motorul porneste, dar merge doar accelerat la o turatie ridicata.	Carburatorul nu este corect reglat .	Apelati la un service autorizat pentru refacerea reglajului standard al carburatorului sau corectarea acestuia dupa caz.

Problema	Cauza probabila	Moduri de remediere
Motorul pompei functioneaza, dar cu o putere scazuta.	Filtrul de aer infundat sau deteriorat.	Curatati filtrul si depunerile din carcasa filtrului. Dupa caz inlocuiti filtrul.
	Depuneri de carbon in camera de ardere.	Indepartati depunerile sau apelati la un centru service autorizat
	Calitate benzinei folosite este foarte redusa sau depozitata necorespunzator.	Goliti rezervorul de benzina si carburatorului conform indicatiilor anterioare. Realimentati cu benzina de buna calitate.
Motorul pompei functioneaza cu detonatii.	Pistonul, cilindrul sau segmentul de piston este foarte uzat.	Inlocuiti piesa uzata sau apelati la un centru service autorizat.
	Capatul bielei de cuplare este foarte uzat.	Inlocuiti biela sau apelati la un centru service autorizat.
	Rulmentul cu role al arborelui cotit este uzat.	Inlocuiti rulmentul sau apelati la un centru service autorizat.
Pompa nu are debit pe furtunul de refulare.	Pompa nu este amorsata.	Amorsati pompa inainte de pornire.
	Furtunul de refulare nu este conectat bine, este taiat sau intepat.	Conectati corect furtunurile de aspiratie si refulare. Dupa caz inlocuiti furtunul avariata.
	Sorbul nu este complet scufundat in apa.	Scufundati corect furtunul de aspiratie, cu sorbul complet sub apa.
	Sita sorbului este colmatata.	Inlocuiti sita.
	Gura furtunului de refulare este prea sus, peste capacitatea motopompei.	Schimbati inaltimea la care se face evacuarea apei in limitele specifice acestei motopompe.
Pompa are debit prea mic pe refulare.	Furtunul nu este conectat bine, este deteriorat, este prea lung sau este prea mic in diametru.	Conectati corect furtunurile de aspiratie si refulare. Dupa caz inlocuiti furtunul cu unul corect dimensionat. Evitati reduciile care vor micșora capacitatea pompei.
	Sita este partial infundata.	Curatati sita.
	Gura furtunului de refulare este ceva mai sus decat capacitatea motopompei.	Reduceti inaltimea la care se face evacuarea apei in limitele specifice acestei motopompe.

DECLARATIE DE CONFORMITATE

1. Denumirea producatorului.....Fabricat in P.R.C. pentru GOLDEN FISH SRL, Romania
2. Adresa producatorului..... Linia de Centura 5, CTPark Bucharest North, Stefanestii de Jos, Jud Ilfov, Romania
3. Denumire produs.....Motopompa Micul Fermier 7cp 210cc, benzina 4t, racord 2", debit 30000l/h
4. Numar de identificare produs / Model fabricant:..... GF-2048-S001-G02
Standarde de armonizare relevante sau trimerile la specificatiile in legatura cu care se declara conformitatea:
5. H.G. nr. 1029 din 3 septembrie 2008 privind conditiile introducerii pe piata.
6. OG. Nr. 20 din 18 august 2010(actualizata) privind stabilirea unor masuri pentru aplicarea unitara a legislatiei Uniunii Europene care armonizeaza conditiile de comercializare a produselor.
7. EN ISO 12100:2010: privind siguranta in proiectarea masinilor, reducerea riscurilor pentru utilizarea in siguranta.
8. EN 809:1998+A1:2009/AC:2010: privind cerintele de siguranta pentru pompele si unitatile de pompare pentru lichide.
9. EN 14982:2009 privind compatibilitatea electromagnetica a masinilor agricole si forestiere si prevenirea interferentelor cu alte echipamente electronice.



SC GOLDEN FISH SRL, avand sediul social in Linia de Centura 5, CTPark Bucharest North, Stefanestii de Jos, Jud. Ilfov, Romania, inregistrata la Registrul Comertului Ilfov cu nr. J23/2652/2016, CUI RO 22908031, prin reprezentant legal Pastrav Gabriel Constantin in calitate de Administrator, declaram pe propria raspundere, cunoscand prevederile art. 292 Cod Penal cu privire la falsul in declaratii, faptul ca produsul "**Motopompa Micul Fermier 7cp 210cc, benzina 4t, racord 2", debit 30000l/h, GF-2048-S001-G02**" care face obiectul acestei declaratii de conformitate nu pune in pericol viata, sanatatea si securitatea muncii, nu produce impact negativ asupra mediului si este in conformitate cu Directiva 2006/42/CE privind echipamentele tehnice si Directiva 2014/30/UE privind compatibilitatea electromagnetica.

Organismul notficat pentru verificarea conformitatilor: ECM Ente Certificazione Macchine, Castello di Serravalle – 40053 Valsamoggia (BO) - ITALIA conform certif. nr. 5U210510.ZWMUO84

Semnat pentru si in numele:.....S.C. GOLDEN FISH SRL

Adresa la care se constituie si se pastreaza dosarul tehnic:.....Linia de Centura 5, CTPark Bucharest North, Stefanestii de Jos, Jud Ilfov, 077175; CUI: RO22908031; Nr. Reg. Com.: J23/2652/2016; Telefon: 0374496 580; www.micul-fermier.ro

Nume si prenumele persoanei imputernicite:.....Pastrav Gabriel Constantin
Noiembrie 2024



(Semnatura si stampila)

Stimate client,

Va multumim pentru increderea pe care ne-ati acordat-o prin cumpararea acestui produs si va asiguram de intreaga noastra colaborare pe intreaga perioada de utilizare a acestuia.

SC GOLDEN FISH SRL, acorda cumparatorului o garantie legala/comerciala in conditiile prezentului certificat de garantie, fara a limita sau elimina drepturile consumatorului in conformitate cu OUG 140/2021 ce transpune Directiva (UE) 2019/771.

SC GOLDEN FISH SRL garanteaza aplicarea de masuri corective, fara costuri, in caz de neconformitate a bunurilor si ca aceste masuri nu afecteaza garantia acordata.

Produs	Motopompa Micul Fermier 7cp 210cc, benzina 4t, racord 2", debit 30000l/h, GF-2048-S001-G02	
Tip	Produs fara elemente digitale	<input type="checkbox"/>
	Produs cu elemente digitale ce incorporeaza un continut digital sau serviciu digital	<input type="checkbox"/>
	Produs actionat de un motor termic	<input type="checkbox"/>
	Produs actionat de un motor electric	<input type="checkbox"/>
	Produs de tip accesoriu / Produs fara actionare	<input type="checkbox"/>
Comerciant	Vanzator: / Magazin:	
Date de contact	Adresa:	
Nr. factura / Data	E-mail:	
Semnatura	Tel.:	
Cumparator	Nume/Prenume:	
Date de contact	Adresa: E-mail: Tel.:	
Semnatura		
Comanda	Achizitie din magazin fizic <input type="checkbox"/> On-line <input type="checkbox"/>	
Modalitate de achizitie	Proba de functionare realizata <input type="checkbox"/>	
Modalitatea de comanda	Din stocul existent <input type="checkbox"/> La comanda speciala <input type="checkbox"/>	
	In stoc dar nu la locul achizitiei <input type="checkbox"/>	
Garantia	Consumatori	Profesionisti / Persoane juridice
Legala	2 ani	1 an
Comerciala	2 ani	1 an

RO

Semnatura Vanzator

GARANTIE COMERCIALA**2 ani**

Durata medie de utilizare a produsului este de 10 ani daca se utilizeaza conform specificatiilor pentru uz gospodaresc si sunt evitate solicitarile excesive specifice utilizarii industriale. SC GOLDEN FISH SRL, in conditiile prezentului certificat de garantie, acorda cumparatorului o garantie comerciala de **2 ani de la livrarea produsului**.

GARANTIE DE CONFORMITATE LEGALA**2 ani**

In conformitate cu OUG. nr. 140/2021 pentru transpunerea Directivei (UE) 2019/771

Perioada de garantie legala de conformitate este de 2 ani de la livrarea produsului.

Aceasta garantie legala este acordata astfel:

- **CONSUMATORI:** persoana fizica sau grup de persoane fizice constituite in asociatii, care actioneaza in scopuri din afara activitatilor comerciale, industriale sau de productie, artisanale ori liberale) si este de **2 ani** de la data livrarii.
- persoana fizica sau grup de persoane fizice constituite in asociatii, care actioneaza in scopuri din afara activitatilor comerciale, industriale sau de productie, artisanale ori liberale) si este de **2 ani** de la data livrarii.
- **PROFESIONISTI:** pentru persoane fizice autorizate, persoane juridice sau alte forme de organizare termenul de garantie este de **1 an** de la data livrarii.

Produse ce includ elemente digitale:

Daca produsul include elemente digitale ce incorporeaza un **continut digital sau un serviciu digital**, perioada de garantie legala de conformitate pentru continutul digital sau serviciul digital pentru care contractul de vanzare - cumparare prevede furnizarea continua de continut digital sau a serviciului digital pe durata determinata este:

- 2 ani de la livrare, respectiv de la livrarea bunului - pentru produse cu durata medie de utilizare de 5 ani;
- 5 ani de la livrare, respectiv de la livrarea bunului - pentru produse cu durata medie de utilizare mai mare de 5 ani;
- Pe tot parcursul perioadei de furnizare a continutului / serviciului digital - pentru furnizare continua a continutului / serviciului digital pe o perioada mai mare de 5 ani.

REMEDII (incluse in garantia legala de conformitate)

Firma GOLDEN FISH SRL garanteaza toate drepturile legale prevazute de OUG nr.140/2021 in beneficiul consumatorilor cu privire la garantia legala de conformitate. Dispozitiile prezentului certificat de garantie legala de conformitate se completeaza, in mod corespunzator, cu dispozitiile OUG nr.140/2021.

Masurile corective in caz de neconformitate:

- In caz de neconformitate, consumatorul are dreptul de a beneficia de aducerea in conformitate a bunurilor, de a beneficia de o reducere proportionala a pretului sau de a obtine incetarea contractului, in conditiile legii.
- Pentru ca bunurile sa fie aduse in conformitate, consumatorul poate opta intre reparatie si inlocuire, cu exceptia cazului in care masura corectiva aleasa ar fi imposibila sau, in comparatie cu cealalta masura corectiva disponibila, ar impune vanzatorului costuri care ar fi disproportionale, luand in considerare toate circumstantele (exemplu valoarea bunurilor in cazul in care nu ar fi existat neconformitatea, gravitatea neconformitatii sau daca masura corectiva alternativa ar putea fi executata fara vreun inconvenient semnificativa pentru consumator.
- Consumatorii pot sa opteze pentru o anumita masurata corectiva in cazul in care neconformitatea bunurilor este constanta la scurt timp dupa livrare, fara a depasi 30 zile calendaristice.

RO

• Instalarea incorecta a bunurilor:

Orice neconformitate cauzata de instalarea incorecta a bunurilor este considerata ca reprezentand o neconformitate a bunurilor in una din urmatoarele situatii:

- Instalarea face parte din contractul de vanzare si a fost realizata de vanzator sau sub raspunderea vanzatorului;
- Instalarea, destinata sa fie realizata de consumator, a fost realizata de acesta si instalarea incorecta s-a datorat unor erori din instructiunile de instalare furnizate de vanzator sau, in cazul bunurilor cu elemente digitale, de catre vanzatorul sau furnizorul continutului digital sau al serviciului digital.

Sarcina probei de neconformitate:

- Orice neconformitate care este constatata in termen de un an de la data la care bunurile au fost livrate este prezumata a fi existat deja in momentul livrării bunurilor, pana la proba contrarie sau cu exceptia cazului in care aceasta prezumtie este incompatibila cu natura bunurilor sau cu natura neconformitatii.
- In cazul bunurilor cu elemente digitale pentru care contractul de vanzare prevede furnizarea continua de continut digital sau de servicii digitale pentru o anumita perioada, sarcina probei cu privire la conformitatea continutului digital sau a serviciului digital pe parcursul perioadelor de garantie legala ii revine vanzatorului in cazul unei neconformitati care este constatata pe parcursul acestei perioade - art. 10 (3).

Remedierea bunurilor prin reparatie:

- In cazul in care neconformitatea este remediata prin reparatie, termenele se prelungesc cu timpul de nefunctionare a bunului, din momentul la care a fost adusa la cunostinta vanzatorului lipsa de conformitate pana la predarea efectiva a bunului in stare de utilizare normala catre consumator.

Remedierea bunurilor prin inlocuire:

- In cazul in care neconformitatea este remediata prin inlocuire, pentru bunurile care inlocuiesc bunurile neconforme, termenele legale de garantie pentru produsul inlocuit incep sa curga de la data inlocuirii cu noul produs.

Reducerea pretului si incetarea contractului:

Consumatorul are dreptul fie sa obtina o reducere proportionala a pretului in conformitate cu legea, fie sa obtina incetarea contractului de vanzare in conditiile legii, in oricare dintre urmatoarele cazuri:

- Vanzatorul nu a finalizat reparatia sau inlocuirea sau, dupa caz, nu a finalizat reparatia sau inlocuirea potrivit prevederilor legii sau vanzatorul a refuzat sa aduca in conformitate bunurile potrivit prevederilor legii;
- Se constata o neconformitate, in pofida eforturilor vanzatorului de a o remedia;
- Neconformitatea este de o asemenea gravitate incat justifica o reducere de pret sau dreptul la incetarea imediata a contractului de vanzare;
- Vanzatorul a declarat ca nu va aduce bunurile in conformitate intr-un termen rezonabil sau fara inconveniente semnificative pentru consumator ori acest lucru reiese clar din circumstantele cazului.

Consumatorul are dreptul de a suspenda plata unei parti restante din pretul bunurilor sau a unei parti a acestuia pana in momentul in care vanzatorul isi va fi indeplinit obligatiile care ii revin in temeiul legii.

Reducerea de pret este proportionala cu diminuarea valorii bunurilor primite de consumator in comparatie cu valoarea pe care bunurile ar avea-o daca ar fi in conformitate.

INCETAREA CONTRACTULUI:

- Nu poate fi solicitata daca vanzatorul dovedeste ca neconformitatea este minora;
- Poate fi solicitata pentru totalitatea bunurilor achizitionate si livrate, desi motivul de incetare vizeaza doar anumite bunuri, in cazul in care consumatorului nu i se poate pretinde in mod rezonabil sa accepte sa pastreze numai bunurile conforme;
- Determina obligatia consumatorului de a returna vanzatorului bunurile, pe cheltuiala vanzatorului;
- Determina obligatia vanzatorului de a rambursa consumatorului pretul platit pentru bunuri la primirea bunurilor sau a unei dovezi prezentate de consumator ca bunurile au fost returnate;
- Vanzatorul va folosi aceleasi modalitati de plata ca si cele folosite de consumator pentru tranzactia initiala, cu exceptia cazului in care consumatorul a fost de acord cu o alta modalitate de plata si cu conditia de a nu cadea in sarcina consumatorului plata de comisioane in urma rambursarii.

Garantia legala pentru vicii ascuns este aplicabila in conditiile legii, conform OG nr. 21/1992 (revizia 2) privind protectia consumatorului, OUG nr. 140/2021 si Codului Civil. Viciul ascuns reprezinta deficienta calitativa a unui produs livrat sau a unui serviciu prestat care nu a fost cunoscuta si nici nu putea fi cunoscuta de catre consumator prin mijloacele obisnuite de verificare.

DREPTUL DE RETUR

Achizitie prin comanda speciala

Produsele aduse pe comanda speciala de la furnizori externi care nu sunt in stoc, pentru care s-a solicitat producerea lor si s-a achitat un avans, NU sunt returnabile sub nici o forma, cu exceptia lipsei vizibile de conformitate. Comanda speciala se va emite dupa semnarea unui Contract de vanzare-cumparare incheiat intre cele doua parti, care detaliaza toti termenii si conditiile speciale care se aplica.

Achizitie din stoc din magazinul fizic

Produsele achizitionate din magazin, pe care Cumparatorul are posibilitatea sa le inspecteze si sa le receptioneze pe loc, **NU sunt returnabile**, cu exceptia lipsei de conformitate.

Achizitie din stocul nedisponibil inspectarii

Produsele care nu sunt in stoc, dar sunt deja comandate de Vanzator sau produsele din stoc care NU sunt disponibile Consumatorului sa le inspecteze si sa le receptioneze pe loc, in cazul in care s-a achitat avans, pot fi returnate in termen de maxim 14 zile de la primirea produselor.

Achizitie prin comert la distanta

Produsele achizitionate prin comert la distanta (online, telefonic, etc.) se supun termenilor directivei 2011/83/UE **si pot fi returnate in termen de 14 de zile, indiferent de motiv**. Daca Consumatorul se decide sa returneze produsul in termenul legal, costurile de transport sunt suportate integral de catre acesta.

Procedura de retur

Cumparatorul va transmite o solicitare de retur prin email, telefon sau posta in termen de maxim 14 zile de la receptia produselor si sa returneze produsele in starea lor originala la magazinul de la care au fost achizitionate, in maxim 14 zile de la transmiterea solicitarii.

Cumparatorul are posibilitatea de a alege alte produse din stoc, de o valoare totala minima cu cea a produselor returnate, in termen de maxim 14 zile de la transmiterea solicitarii. Produsele alese la schimb nu pot fi din nou returnate, cu exceptia lipsei de conformitate

CONDITII DE ACORDARE A GARANTIEI:

INFORMATII

Pentru orice defectiune aparuta in perioada de garantie legala, apelati la vanzator, respectiv prin magazinul de unde a fost achizitionat produsul sau direct la:
service@micul-fermier.ro; tel: +40 751 098 855; contact@micul-fermier.ro; tel: +0374 496 550.

Reparatiile / inlocuirile se efectueaza cu respectarea urmatoarelor conditii:

- Fara costuri si fara vreun inconvenient semnificativ pentru consumator, tinand seama de natura bunurilor si de scopul pentru care consumatorul a solicitat bunurile in cauza;
- Consumatorul pune bunurile la dispozitia vanzatorului, iar vanzatorul preia bunurile inlocuite pe propria cheltuiala;
- Obligatia de a repara sau inlocui bunurile include, dupa caz, demontarea bunurilor neconforme si instalarea bunurilor de inlocuire sau a bunurilor reparate sau suportarea costurilor aferente demontarii si instalarii;
- Consumatorul nu este obligat sa plateasca pentru utilizarea normala a bunurilor inlocuite in perioada care a precedat inlocuirea acestora.

Reclamatii referitoare la aspectele prevazute mai jos, se rezolva numai contra cost:

- Piese si accesoriile care prezinta lovituri, zgarieturi, sparturi sau deformari din vina exclusiva a consumatorului.

NU SE ACORDA GARANTIE IN CAZUL:

- Deteriorarea si/sau defectarea produsului ca urmare a nerespectarii partiale sau totale a instructiunilor.
 - Modificarea starii originale a produsului in scopul depasirii performantelor.
 - Sunt excluse de la garantie defectele rezultate de uzura sau solicitarea excesiva.
 - Produsele desigilate sau la care s-a intervenit in vederea repararii de catre persoane neautorizate.
 - Produsele care au fost utilizate pentru alte scopuri decat cele indicate in prezentul manual.
- Drepturile consumatorului sunt cele prevazute in OUG nr. 140/2021 si OG 21/1992 (republicata).

In cadrul acestui proces, GOLDEN FISH SRL va prelucreaza datele cu caracter personal, cu respectarea legilor aplicabile privind confidentialitatea si protectia datelor - www.micul-fermier.ro

Declaratie Vanzator	DA	NU
Produsul achizitionat nu prezinta neconformitati evidente	<input type="checkbox"/>	<input type="checkbox"/>
Produsul/ambalajul nu prezinta deteriorari evidente	<input type="checkbox"/>	<input type="checkbox"/>
Am predat cumparatorului documentele de inotire	<input type="checkbox"/>	<input type="checkbox"/>
Semnatura Vanzator	<input type="text"/>	

Declaratie Cumparator	DA	NU
Am verificat aspectul si componenta produsului/accesoriilor	<input type="checkbox"/>	<input type="checkbox"/>
La achizitie s-a efectuat o proba de functionare	<input type="checkbox"/>	<input type="checkbox"/>
Am luat la cunostiinta despre conditiile de acordare a garantiei	<input type="checkbox"/>	<input type="checkbox"/>
Semnatura Cumparator	<input type="text"/>	

RO

INTERVENTII IN PERIOADA DE GARANTIE:

Nr.	Data intrarii	Nr. factura	Prelungire garantie	Semnatura
1				
Constatari la receptie:				
Reparatiile efectuate:				

Nr.	Data intrarii	Nr. factura	Prelungire garantie	Semnatura
2				
Constatari la receptie:				
Reparatiile efectuate:				

Nr.	Data intrarii	Nr. factura	Prelungire garantie	Semnatura
3				
Constatari la receptie:				
Reparatiile efectuate:				



crestem împreună, din 2007

Golden Fish SRL face toate eforturile in a va prezenta cat mai bine caracteristicile produselor prezente in manual. Imaginile produselor prezentate in manual sunt cu titlu de prezentare si pot fi diferite fata de produsele livrate (prin culoare, accesorii, aspect, etc.) Producatorul isi rezerva dreptul de a aduce modificari specificatiilor tehnice ale produselor fara o notificare prealabila.

CONTACT:

Golden Fish SRL
Linia de Centură 5
CTPark Bucharest North
Sat Ștefăneștii de Jos
Ilfov 077175, România

www.micul-fermier.ro
contact@micul-fermier.ro
0374 496 550

Fabricat in P.R.C.