

**DETOOLZ**  
SMART WORK

Produce 

# Manual de utilizare si intretinere

Instructiuni originale | Revizia 00|09/2024

**Turatie  
variabila**

**Motor cu  
perii**



**Adaptor pentru  
colector praf**

**Adancime  
frezare 55mm**

**DZ-SE1010-G01**

## Masina de frezat lemn, 1200W, adancime maxima de lucru 55mm cu variator de turatie

Putere: 1200W

Dimensiuni penseta:  $\phi 6\text{mm}$ ,  $\phi 8\text{mm}$

Turatie: reglabila, 11000-30000 rot/min

Cablu alimentare: 2m

Numar viteze: 7

Reglaj adancime: 0..55mm



**INSTRUCTIUNI ORIGINALE**

Cititi cu atentie prezentele instructiuni de functionare inainte de prima punere in functiune a produsului si respectati obligatoriul instructiunile de siguranta! nerespectarea indicatiilor din prezentul manual scuteste producatorul de orice raspundere si duce la pierderea garantiei!! Pastrati acest manual pentru referinte ulterioare.

2024 Toate drepturile rezervate

**CUPRINS :**

<b>1.INFORMATII GENERALE</b>	4
1.1.DESCRIERE MANUAL	4
1.2.UTILIZAREA SI SCOPUL MANUALULUI	4
1.3.SIMBOLOGIA UTILIZATA	4
<b>2.INSTRUCTIUNI DE SIGURANTA</b>	5
2.1.PRECAUTII GENERALE	5
2.2.SECURITATE PERSONALA	5
2.3. RISCURI REZIDUALE	5
2.4. INSTRUCTIUNI DE SIGURANTA ELECTRICA	6
INSTRUCTIUNI DE PRIM AJUTOR	6
<b>3.DATE TEHNICE - DESCRIEREA PRODUSULUI</b>	7
3.1.DESCRIEREA PRODUSULUI DZ-SE1010-G01	7
3.2.SPECIFICATII TEHNICE	8
<b>4.MONTAJ SI OPERARE</b>	9
4.1.INSTRUCTIUNI DE MONTAJ SI OPERARE	9
<b>5.DEPOZITAREA SI ELIMINAREA</b>	13
5.1. DEPOZITAREA	13
5.2. GARANTIE / ELIMINAREA APARATULUI	13
<b>6.PROBLEME SI REMEDII</b>	14
<b>7.DECLARATIE DE CONFORMITATE</b>	15
<b>8.CERTIFICAT DE GARANTIE</b>	16
in conformitate cu OUG. nr. 140/2021	

# STIMATE CLIENT,

ȚFirma GOLDEN FISH SRL este constant preocupata de cresterea calitatii produselor si serviciilor, precum si de largirea si diversificarea portofoliului de produse disponibile, pentru a va oferi deplina satisfactie.

Va rugam sa cititi cu atentie prezentul manual inaintea primei utilizari si ulterior pastrati-l cu atentie, intr-un loc accesibil pentru orice consultare viitoare. Acest manual este compatibil cu produsul:

## **Masina de frezat lemn, 1200W, adancime maxima de lucru 55mm cu variator de turatii DZ-SE1010-G01**

In numele intregii noastre echipe, va multumim pentru increderea pe care ne-ati acordat-o prin cumpararea acestui produs si va asiguram de intreaga noastra colaborare. suntem siguri ca acest produs nou, modern, functional si practic, fabricat din materiale de cea mai buna calitate, va va satisface exigentele in cel mai bun mod cu putinta.

Pentru a obtine cele mai bune rezultate este important sa cititi in intregime instructiunile din acest manual.

Manualul de utilizare este parte integranta a acestui produs. Acesta include instructiuni importante despre siguranta, utilizare si eliminare. Inainte de a incepe sa folositi aparatul, cititi cu atentie toate instructiunile privind operarea si siguranta.

Producatorul nu este raspunzator de orice pagube produse persoanelor sau proprietatilor cauzate de instalarea si utilizarea incorecta a produsului.

## **MULTUMESC**

Gabriel Pastrav,  
Director General



Golden FISH SRL face eforturi permanente pentru a pastra acuratetea informatiilor din acest manual. Uneori produsele pot avea culori sau nuante diferite ce sunt modificate de catre producator fara preaviz. Imaginile furnizate au caracter informativ si pot contine unele diferente in functie de configuratia constructiva a produsului comercializat.

**INFORMATII GENERALE****1.1. Descriere manual**

Prezentul manual a fost redactat pe baza documentelor originale realizate de catre producator si a fost destinat pentru comercializare pe piata locala. in acest document se regasesc integral toate indicatiile originale provenite de la producator.

Manualul reflecta stadiul actual al produsului comercializat si nu poate sa fie considerat inadecvat in cazul in care urmeaza altele noi versiuni ce vor fi supuse unor actualizari ulterioare.








Producatorul isi rezerva dreptul de a face acest lucru prin actualizarea manualelor de utilizare si intretinere fara obligatia de a actualiza manualele produselor deja comercializate, doar in cazuri exceptionale. Daca aveti indoieli sau nu intelegeti pe deplin datele prezentate in acest manual, contactati centrul de service zonal, distribuitorul autorizat sau direct adresati o cerere catre producator. se specifica faptul ca producatorul intentioneaza sa continue optimizarea produsului dvs.

**1.2. Utilizarea si scopul manualului**

Protejati-va pe dumneavoastra si pe ceilalti de ranire prin utilizarea corecta a produsului - cititi manualul inaintea primei utilizari si urmati toate masurile de siguranta. scopul acestui manual este de a va aduce la cunostinta modalitatea eficienta de utilizare si intretinere in conditii de siguranta pentru o utilizare de durata a produsului achizitionat. Pastrati cu atentie manualul intr-un loc accesibil pentru orice consultare viitoare. in caz de pierdere sau deteriorare solicitati o copie de la distribuitorul dvs. sau direct la producator.

**1.3. simbologia utilizata**

Pe parcursul manualului veti regasi urmatoarele modalitati de atentionare:

	<b>INFORMATII</b>
	In cazul unor informatii particulare.
	<b>NOTA/OBSERVATIE</b>
	Utilizarea neadecvata poate conduce la pierderea garantiei producatorului.
	<b>ATENTIE</b>
	Attentionare pentru situatii cu potential pericol
	<b>PERICOL GENERAL</b>
	Atentie pericol generic urmat de explicatia tipului de pericol.
	<b>PERICOL ELECTRIC</b>
	Semnalizeaza prezenta tensiunii electrice sau a unor echipamente care utilizeaza tensiunea electrica.
	<b>INTERVENTIE MECANICA</b>
	Attentionare pentru interventii necesare asupra elementelor mecanice.
	<b>INTERVENTIE ELECTRICA</b>
	Attentionare pentru interventii necesare asupra elementelor electrice.
	<b>CLASA DE PROTECTIE II</b>
	Scule electrice fara conductorul de protectie PE, dar cu izolatia dubla sau intarita fata de izolatia de baza.
	<b>PRIM AJUTOR</b>
	Instructiuni de prim ajutor in caz de accident.
	<b>ATENTIE</b>
	In cazul in care trebuie sa acordati maxima atentie indicatilor prezentate pentru a evita situatii care pot deteriora produsul sau alte utilaje sau pot avea consecinte asupra mediului inconjurator.

**INSTRUCIUNI DE SIGURANTA****2.1. Precautii generale**

Cititi cu **ATENTIE** prezentul document pentru a va informa privind tipurile de lucrari permise si limitarile produsului precum si riscurile potentiale specifice legate de aceasta.

**Masina de frezat lemn, 1200W, adancime maxima de lucru 55mm cu variator de turatie**

Familiarizati-va cu manualul inainte de a incerca sa utilizati acest echipament.

Verificati cablul de alimentare inainte de fiecare utilizare. Daca este deteriorat sau cu izolatia intrerupta nu utilizati aparatul.

Pentru a evita accidentele asigurati-va ca butonul de pornire este pe pozitia "OFF" inainte de a-l cupla la retea electrica.

Inainte de orice interventie asupra aparatului de reparatie sau intretinere decuplati-l de la retea

Nu lasati aparatul la indemana copiilor.

Purtati in permanenta casti pentru izolare fonica si ochelari de siguranta in timpul functionarii masinii.

Evitati sa purtati imbracaminte slarga sau cu corzi, bretele sau legaturi suspendate.

inainte de a porni masina, verificati daca toate suruburile, piulitele si alte elemente de fixare sunt bine stranse si ca dispozitivele de protectie si ecranele sunt in pozitie. inlocuiti etichetele deteriorate sau ilizibile;

Producatorul nu isi asuma raspunderea in cazul in care nu respectati indicatiile de utilizare din acest manual.

Nu decuplati stecherul prin tragerea cablului ci trageți ușor de stecher atunci când decuplati aparatul de la retea.

Nu operati masina afara langa substante combustibile.

Pentru a preveni electrocutarile evitati contactul aparatului cu apa, uleiuri sau alte lichide. Nu operati masina cu mainile ude sau desculte. Inainte de conectarea la priza asigurati-va ca masina este complet uscata si nu prezinta urme de apa sau alte lichide.

**2.2. Securitate personala**

Ramaneti concentrati, mentineti atentia la ce faceti si fiti precaut atunci când manevrati unealta.

**ATENTIE**

Acest aparat nu este destinat utilizarii de catre persoane (inclusiv copii) cu capacitati fizice, senzoriale sau mentale reduse sau cu lipsa de experienta si cunostinte, cu exceptia cazului in care li s-a dat supravegherea sau instructiunile privind utilizarea aparatului de catre o persoana responsabila pentru siguranta lor. Copiii trebuie supravegheati pentru a se asigura ca nu se joaca cu aparatul. Atunci când utilizati unelte electrice de gradina masurile de siguranta de baza, trebuie respectate intotdeauna pentru a reduce riscul de incendiu, electrocutare si vatamare corporala. Utilizarea in siguranta a sculei noastre electrice este posibila numai dupa ce urmatoarele instructiuni de siguranta si de utilizare au fost citite si respectate in totalitate

**PERICOL**

**Nu folositi masina de frezat daca intrerupatorul sau nu functioneaza. Un instrument care nu poate fi controlat este periculos si trebuie reparat imediat.**

**Nu utilizati sub nici o forma aparatul cand cablul de alimentare este deteriorat exista pericol de electrocutare. Apelati la un electrician calificat pentru inlocuirea cablului de alimentare deteriorat sau defect.**

NU efectuatii operatii de intretinere sau de schimbare a frezelor in timpul functionarii sau cu aparatul cuplat la retea.

Pe masura ce va obisnuiti cu utilizarea produselor

**2.3. Riscuri reziduale**

Chiar dacă utilizati acest aparat in conformitate cu instructiunile prezentate in acest manual, anumite riscuri reziduale nu pot fi excluse.

**Pot aparea urmatoarele riscuri reziduale:**

- **Exista riscul afectarii auzului iar pentru a preveni acest lucru se recomanda utilizarea intotdeauna a castilor de protectie fonica**

02

- Exista riscul patrunderii in ochi a prafului si a particulelor iar pentru a preveni acest lucru purtati intotdeauna ochelari de protectie
- Purtati manusi de protectie, frezarea se face cu degajare de caldura iar suprafetele pot devieni fierbinti



#### 2.4. Instructiuni de siguranta electrica

Ramaneti alert si fiti precaut atunci cand manevrati partea electrica. Nu trageți de cablul de alimentare!

Scoateti intotdeauna stecherul din priza atunci cand lasati aparatul nesupravegheat sau cand efectuati lucrari de intretinere sau reglaj.



#### PERICOL ELECTRIC

**Nu expuneti scula electrica la apa sau ploaie.**

Inaintea fiecarei utilizari asigurati-va ca atat cablul de alimentare cat si stecherul se afla in conditii bune de utilizare si nu prezinta defectiuni vizuale, strapungere a izolatiei etc. Tineti departe cablul electric de obiecte ascutite ce il pot deteriora .

Niciodata **NU suntati si NU demontati** intreruptorul.

Depozitati aparatele electrice pe care nu le folositi in locuri inaccesibile pentru copii. Nu lasati aparatul sa fie utilizat de catre persoane care nu sunt familiarizate cu el sau care nu au citit instructiunile de utilizare. Aparatele sunt periculoase cand sunt utilizate de catre persoane fara experienta.



#### PERICOL GENERAL

Unele particule de praf rezultate din taiere sau frezare contin substante chimice cunoscute a provoca cancer, malformatii congenitale sau alte vatamari reproductive. Cateva exemple ale acestor substante chimice sunt :

- Plumb din vopsele pe baza de plumb.
- Arsenic si crom din cherestea tratata chimic.

Riscul dvs. de la aceste expuneri variaza, in functie de cat de des faceti acest tip de munca. Pentru a reduce expunerea la aceste substante chimice:

- Lucrati intr-o zona bine ventilata.
- Lucrati cu echipamente de siguranta aprobate, cum ar fi mastile de praf special concepute pentru filtrarea particulelor microscopice.



#### PRIM AJUTOR

Asigurati-va din timp ca exista o trusa de prim ajutor in apropierea locului unde folositi aparatul. Completati ulterior orice produs de prim ajutor folosit.

Cand apelati la medic utilizand numarul unic de urgenta 112, va rugam sa furnizati urmatoarele informatii:

- Adresa completa la care s-a produs accidentul;
- Date privind modul de producere: electrocutare, explozie sau accidentare mecanica;
- Numarul de persoane ranite;
- starea ranitilor si felul leziunilor.

RO

03

## DATE TEHNICE - DESCRIEREA PRODUSULUI

## 3.1. Descrierea produsului DZ-SE1010-G01

Masina de frezat lemn, 1200W, adancime maxima de lucru 55mm cu variator de turatie



Nr.	Descriere
1.	Corp slefuitor
2.	Variator de turatie
3.	Limitator de adancime
4.	Placa de baza
5.	Adaptor aspirare praf
6.	Buton blocare ax
7.	Penseta montaj freza
8.	Caneluri ghidaj paralel
9.	Ghidaj paralel



RO

## 3.2. specificatii tehnice

**Masina de frezat lemn, 1200W, adancime maxima de lucru 55mm cu variator de turatie DZ-SE1010-G01** este produs este conceput pentru frezarea, rindeluirea si finisarea lemnului si a materialelor lemnoase cu freze TCT si HSS conform cu EN847-1 si EN847-2 care au o valoare nominala egala sau mai mare cu viteza maxima a frezei electrice, in conformitate cu instructiunile si avertismentele de siguranta cuprinse in acest manual si nu poate fi utilizat in orice alt scop.

Pot fi utilizate numai frezele cu un diametru corect al tijeii, respectiv 6 si 8. Acest produs este conceput numai pentru uz casnic si nu este potrivit pentru utilizare comerciala sau operatii de mare capacitate pe santiere etc.

Denumire	DZ-SE1010-G01
Tensiune	220-240V
Frecventa	50Hz
Dimensiuni pensete	6mm, 8mm
Turatie	11000-30000rpm
Putere	1200W
Variator de turatie	Da
Nr. viteze	7
Lungime cablu	2m
Adancime de frezare	55mm
Nivel zgomot	LpA: 81 dB(A) KpA: 3 dB(A) LwA: 92 dB(A) KwA: 3 dB(A)
Dimensiune	Dimensiuni produs: 25*15*21cm
Nr. buc/bax	4buc/bax
Masa neta	2.8kg/buc; 11kg/bax
Masa bruta	3.2kg/buc; 13kg/bax
Continut pachet	<ul style="list-style-type: none"> <li>•1 ghidaj paralel</li> <li>•1 perii carbon</li> <li>•1 tub colector praf</li> <li>•1 penseta adaptor 6 si 8mm</li> <li>•1 freza de profilat</li> <li>•1 stift de pozitionare</li> <li>•1 cheie penseta</li> </ul>

## 4. MONTAJ SI OPERARE



## ATENȚIE

Nu lasați ambalajul din plastic la îndemâna copiilor. Copiii nu trebuie să se joace cu ambalajul din plastic, pungi, folie și piese mici. Există pericol de ingestie și sufocare!

Scoateți toate piesele cu atenție din ambalaj și așezați aparatul pe o suprafață dreaptă de lucru. Verificați furnitura să fie completă. Dacă lipsesc piese, nu puneți în funcțiune aparatul până când nu sunt livrate și montate corect toate componentele. Dacă nu se respectă aceste avertizări, există pericol de vătămare gravă. Aruncați ambalajul numai după ce ați inspectat cu atenție aparatul, ați montat corespunzător toate rețerele și ați pus în funcțiune aparatul cel nou fără probleme.

## 1. Instalarea adaptorului de extracție a prafului

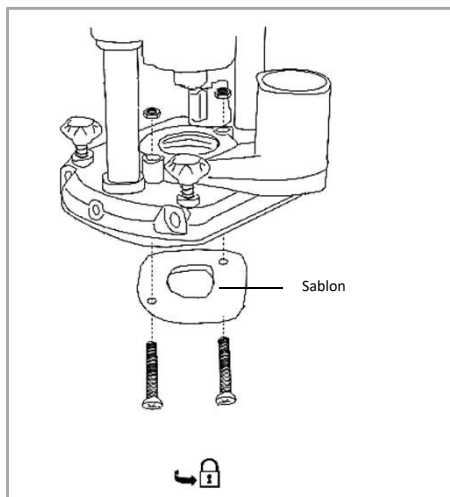
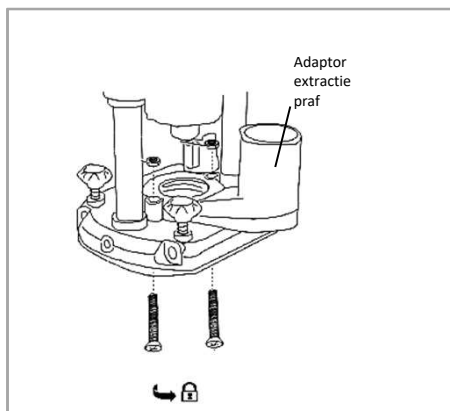
**ATENȚIE! Risc de vătămare! Freza electrică poate porni accidental și poate produce vătămări. – Deconectați freza electrică de la alimentare înainte de a începe.**

**Aveți grijă deoarece montarea adaptorului de extracție a prafului reduce cursa axului și poate afecta adâncimea de frezare. Utilizați frezele adecvate și montați-le astfel încât să obțineți adâncimea de frezare dorită.**

Freza electrică este livrată cu un adaptor de extracție a prafului pentru a facilita conectarea la un aspirator sau la un dispozitiv similar de extracție a prafului. Procedați ca în figura alăturată și urmați pașii de mai jos pentru a monta adaptorul de extracție a prafului la freza electrică.

- Eliberați maneta de fixare a adâncimii pentru a maximiza spațiul de lucru între ax și placa de bază.
- Scoateți freza montată la mașină.
- Aliniați gaurile de la adaptorul de extracție a prafului cu gaurile plăcii de bază.
- Puneți piulițele la carcasa adaptorului conform ilustrației.

- Fixați adaptorul în loc folosind bolțurile și piulițele.
- Conectați un furtun de aspirare la adaptor



## 2. Instalarea ghidajului sablon

**ATENȚIE! Risc de vătămare! Freza electrică poate porni accidental și poate produce vătămări. – Deconectați freza electrică de la sursa de alimentare înainte de a începe.**

Freza electrică este furnizată cu un ghidaj sablon care este util dacă doriți să tăiați modele folosind un sablon sau un dispozitiv de ghidare. Pentru a monta ghidajul sablon procedați astfel:

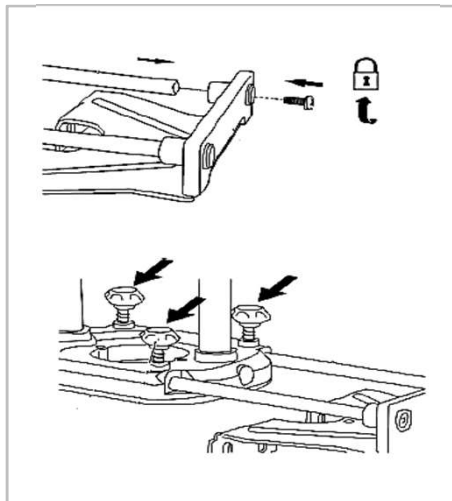
- Eliberati maneta de fixare a adancimii pentru a maximiza spatiul de lucru intre ax si placa de baza.
- Scoateti freza montata la masina
- Daca adaptorul de extractie a prafului este deja montat la masina, scoateti suruburile acestuia.
- Lasati adaptorul si piulitele sale la locul lor.
- Introduceti ghidajul sablon, cu bratară sa indreptata in jos in cavitatea din partea de jos a placii.
- Introduceti ghidajul sablon, cu bratară sa indreptata in jos in cavitatea din partea de jos a placii.
- Aliniati gaurile de la adaptor la gaurile placii de baza si la gaurile ghidajului sablon.
- Fixati adaptorul de extractie a prafului si ghidajul sablon in pozitie, folosind suruburile si piulitele asa cum este ilustrat in imagine.

### 3. Instalarea si ajustarea ghidajului paralel

- **ATENTIE! Risc de vatamare! Freza electrica poate porni accidental si poate produce vatamari. – Deconectati freza electrica de la sursa de alimentare inainte de a incepe.**

Ghidajul paralel este potrivit in mod special pentru utilizare atunci cand se frezeaza piese de lucru subtiri sau atunci cand doriti sa faceti o taietura in linie dreapta. Pentru a monta si ajusta ghidajul paralel procedati astfel:

- Pentru a asambla ghidajul paralel, aliniati sinele ghidajului paralel cu gaurile ghidajului paralel si fixati-le la ghidajul paralel folosind bolturile.
- Slabiti suruburile de fixare ale ghidajului paralel si introduceti sinele ghidajului paralel in gaurile de la placa de baza a masinii .
- Ajustati distanta dintre ghidajul paralel si freza masinii dupa cum este nevoie si strangeti din nou suruburile de fixare.

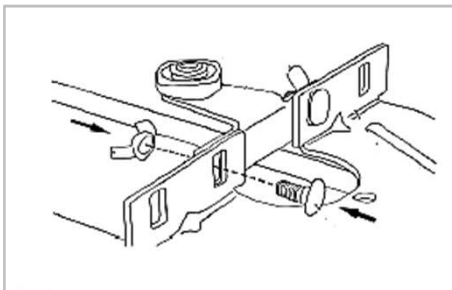


### 4. Instalarea ghidajului rola

**ATENTIE! Risc de vatamare! Freza electrica poate porni accidental si poate produce vatamari. – Deconectati freza electrica de la sursa de alimentare inainte de a incepe.**

Ghidajul rola este util pentru taierea paralela de-a lungul suprafetelor

Atasati ghidajul rola la ghidajul paralel conform ilustratiei folosind piulitele si bolturile furnizate.

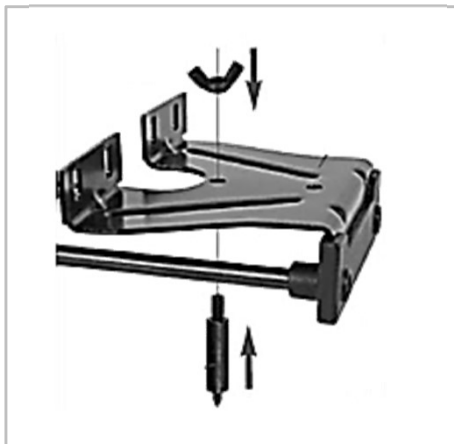


### 5. Instalarea si ajustarea ghidajului circular

**ATENTIE! Risc de vatamare! Freza electrica poate porni accidental si poate produce vatamari. – Deconectati freza electrica de la sursa de alimentare inainte de a incepe.**

Ghidajul circular poate fi folosit ca un instrument util atunci cand taiati cercuri, arcuri sau sabloane circulare.

- Prindeti ghidajul circular la ghidajul paralel si fixati-l prin strangerea piulitei fluture.
- Determinati raza arcului pe care doriti sa-l faceti prin ajustarea distantei dintre punctul ghidajului circular si freza montata la masina.



### 6. Selectarea frezei

Alegeti freza adecvata pentru aplicatia dvs.

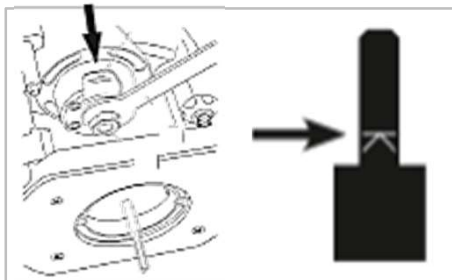
**ATENTIE! Risc de vatamare! Folosirea unei freze neadecvate poate duce la vatamari sau la deteriorarea frezei electrice. Se vor folosi numai freze care au o viteza maxima permisibila cel putin egala cu viteza de mers in gol a frezei electrice.**

**Frezele din otel HSS** - Adecvate pentru materiale moi cum ar fi lemn de esenta moale.

**Freze cu varf din carbura** - Adecvate pentru lemn tare, placaje laminare si materiale similare. Atunci cand taiati placaje laminare, intotdeauna faceti o taietura de incercare pe o piesa reziduala de material.

**Montarea frezelor** Freza electrica este livrata cu doua pensete pentru freze cu tija de 6 mm si 8mm. Asigurati-va ca utilizati marimea de mansoa care corespunde cu diametrul tijei frezei.

**Pentru a monta frezele procedati astfel:**



- Puneti freza electrica pe o masa de lucru cu butonul de blocare a axului indreptat in sus.
- Apasati butonul de blocare a axului si rotiti piulita mansonului pana cand blocarea axului se anclaseaza.
- Slabiti piulita mansonului folosind cheia de penseta sau o cheie de 17 mm iar apoi scoateti-o.
- Introduceti freza in mansoa cu cel putin 20 mm sau pana la marcajul de pe axul frezei.
- Apasati butonul de blocare a axului si strangeti piulita mansonului folosind cheia de penseta sau o cheie de 17mm. Nu strangeti prea tare.
- Eliberati butonul de blocare a axului. Asigurati-va ca mecanismul de blocare a axului este dezanclasad si cheia este scoasa inainte de a porni freza electrica.

### 7. Schimbarea frezelor

**ATENTIE! Risc de vatamare! Inainte de a schimba frezele asigurati-va ca freza electrica este oprita. Lasati freza electrica sa se opreasca complet si sa se raceasca.**

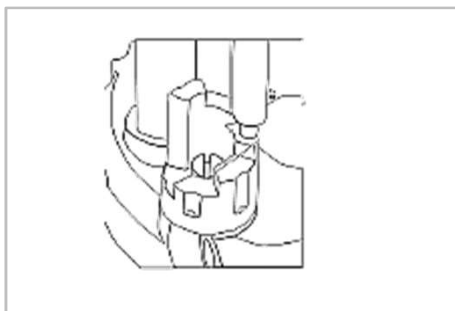
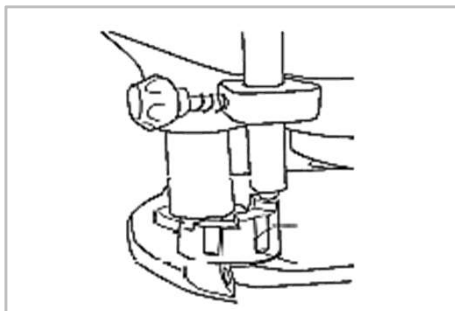
- Instructiuni de utilizare Lucrul cu freza electrica
- Respectati instructiunile de siguranta.
- Nu puneti niciodata freza electrica pe piesa de lucru in timp ce masina este pornita (pericol de recul sau deteriorare a piesei de lucru).
- Asigurati-va ca piesa de lucru este fixata in mod adecvat si ca nu poate aluneca. Utilizati o clema sau o dispozitiv similar.
- Nu utilizati freza electrica pe piese de lucru care sunt prea mari pentru a fi fixate in loc.
- Apucati freza electrica si ghidati-o sigur si uniform peste piesa de lucru.
- Nu suprasolicitati freza electrica sau freza.
- Folosirea frezelor tocite poate supraincarca freza electrica.

**8. Reglarea adancimii de frezare**

Freza electrica este echipata cu un mecanism de ajustare a adancimii in doua etape permitand reglarea si ajustarea rapida si precisa a adancimii de frezare.

**9. Reglarea adancimii taieturii folosind opritorul de adancime glisant**

- Slabiti surubul de fixare a opritorului de adancime si maneta de fixare a adancimii.
- Apasati ferm freza electrica in jos pana cand freza ajunge la adancimea dorita si strangeti maneta de fixare a adancimii.
- Glisati opritorul glisant de adancime in jos astfel incat sa se anclaseze cu opritorul rotativ de adancime si strangeti din nou surubul de fixare a opritorului de adancime.

**10. Ajustarea adancimii taieturii folosind opritorul rotativ de adancime**

- Reglati adancimea de taiere folosind opritorul glisant de adancime asa cum se descrie mai sus.
- Rotiti opritorul rotativ de adancime pentru a ajusta rapid si usor adancimea de frezare in etape de 3 mm.
- Opritorul rotativ de adancime este de asemenea util atunci cand este necesara o taietura foarte adanca si este necesar sa inlaturati materialul in mai multe etape.

**11. Pornirea si oprirea frezei electrice si controlul vitezei**

**AVERTISMENT! Risc de explozie! In timpul operarii se genereaza praf fin. Acesta poate fi foarte inflamabil si exploziv.**

– Nu fumati in timpul operarii, tineti sursele de caldura si flacarile deschise departe de zona de lucru.

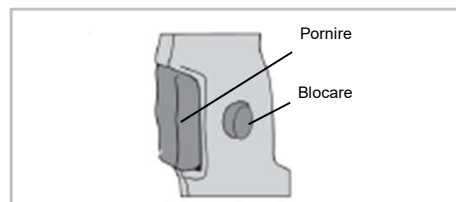
– Intotdeauna purtati o masca impotriva prafului pentru a va proteja impotriva pericolelor prafului fin.

**Pornirea si oprirea**

- Pentru pornire, apasati pe butonul declansator.
- Pentru oprire, eliberati butonul declansator.

**Utilizarea butonului de blocare**

- Freza electrica este echipata cu un comutator de blocare care este util in mod special atunci cand freza electrica este montata la o masa de frezare.
- Pentru blocare: Apasati pe butonul declansator si pe butonul de blocare .
- Eliberati butonul declansator si butonul deblocare. Acum, butonul declansator este blocat pentru utilizare continua.
- Pentru a opri freza electrica, apasati scurt pe butonul declansator si eliberati-l.



## Controlul vitezei

Controlul vitezei variabile faciliteaza ajustarea fara etape a vitezei de la 11000 rpm la 30000 rpm. Butonul de reglare al vitezei este marcat cu 7 setari, 1 fiind cea mai mica viteza, iar 7 fiind cea mai mare viteza.

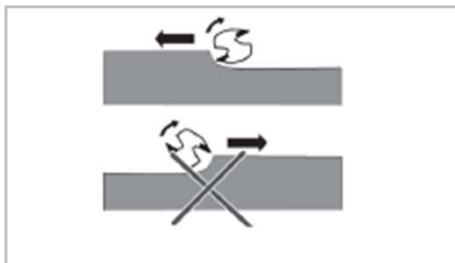
-Pentru a scadea viteza de rotatie, rotiti butonul de control al vitezei in jos.

-Pentru a mari viteza rotatie, rotiti butonul de control al vitezei in sus.



## Utilizarea frezei electrice

- Ghidati freza electrica contrar directiei de rotatie a frezei asa cum se indica in imagine.
- Nu ghidati freza electrica in directia de rotatie a frezei pentru a evita pericolul pierderii controlului frezei electrice.



# 05

## 5. DEPOZITAREA SI ELIMINAREA PRODUSULUI

### 5.1. Depozitarea

Nu depozitati aparatul neprotejat in aer liber sau in mediu umed. Pastrati-l intr-un loc racoros si uscat. Depozitati aparatul astfel incat acesta sa nu poata fi pornit de catre persoane neautorizate. Nu lasati produsul sa stea in soare sau la o temperatura mai scazuta de 10°C, daca nu este folosit o perioada mai lunga de timp. Depozitati aparatul intr-un spatiu inaccesibil copiilor, intr-o pozitie stabila si sigura. Nu pastrati produsele ambalate in folie sau in punga de plastic pentru a evita acumularea umiditatii. Evitati contactul aparatului cu produse chimice, inflamabile, combustibile

### 5.2 Eliminare produs

Daca exista o problema de calitate de la data cumpararii in termen de 2 ani, producatorul va furniza servicii de reparatii sau inlocuire gratuite.

Daunele provocate de operator ca urmare a utilizarii necorespunzatoare sau ca urmare a unor dezastru naturale, nu se incadreaza in perioada de garantie si se vor percepe costuri de reparatie.

Pastrati certificatul de garantie. Nu este permis sa se transfere. Este valabil numai daca este emis de distribuitori autorizati sau agenti agreati de catre producator.

Nu aruncati utilajele electrice impreuna cu deseurile menajere! In conformitate cu **Directiva Europeana 2002/96/CE** privind deseurile de echipamente electrice si electronice si punerea in aplicare a acesteia in conformitate cu legislatia nationala, instrumentele electrice care au ajuns la sfarsitul vietii trebuie colectate separat si returnate la un centru de reciclare in conformitate cu legislatia de mediu in vigoare.



06

## 6.PROBLEME SI REMEDII



## ATENTIE

**Trebuie sa intrerupeti imediat utilizarea produsului si sa contactati distribuitorul daca problemele de functionare nu pot fi rezolvate utilizand remediile de mai jos.**

Defectele minore sunt deseori suficiente pentru a afecta buna functionare a aparatului. In majoritatea cazurilor, veti putea corecta cu usurinta aceste defecte. Va rugam sa consultati urmatorul tabel:

Problema	Cauza	Preventie
Aparatul nu porneste	Verificati priza si sigurantele	Asigurati tensiunea de alimentare corespunzatoare
Aparatul se incalzeste	Fantele de ventilatie obturate	Curarati fantele de ventilatie

RO

# DECLARATIE DE CONFORMITATE

1. Denumirea producatorului .....Fabricat in P.R.C. pentru GOLDEN FISH SRL, Romania  
 2. Adresa producatorului ..... CTPark Bucharest North, Linia de Centura 5, Stefanestii de Jos, Judetul Ilfov, Romania

3. Denumire produs ..... Masina de frezat lemn, 1200W, adancime maxima de lucru 55mm cu variator de turatie  
 4. Numar de identificare produs/ Model fabricant:..... DZ-SE1010-G01  
 standarde de armonizare relevante sau trimerile la specificatiile in legatura cu care se declara conformitatea:

**OG. Nr. 20 din 18 august 2010(actualizata) privind stabilirea unor masuri pentru aplicarea unitara a legislatiei Uniunii Europene care armonizeaza conditiile de comercializare a produselor;**

**H.G. nr.1029 din 3 septembrie 2008 privind conditiile introducerii pe piata a masinilor**

**EN IEC 55014-1:2021** Compatibilitate electromagnetica - Cerinte pentru aparate de uz casnic, unelte electrice și aparate similare - Partea 1: Emisii

**EN IEC 55014-2:2021** Compatibilitate electromagnetica - Cerinte pentru aparate de uz casnic, unelte electrice și aparate similare - Partea 2: Imunitate - Standard pentru familia de produse

**EN IEC 61000-3-2:2019/A1:2021** Compatibilitate electromagnetica (EMC) - Partea 3-2: Limite - Limite pentru emisiile de curent armonic (curent de intrare a echipamentului ≤16 A pe faza)

**EN 61000-3-3:2013/A2:2021/AC:2022-01** Compatibilitate electromagnetica (EMC) - Partea 3-3: Limite - Limitarea schimbarilor de tensiune, a fluctuatiilor de tensiune și a palpării în sistemele publice de alimentare cu joasa tensiune, pentru echipamente cu curent nominal ≤16 A pe faza și nu este supus unei conexiuni conditionate

**Directiva 2014/30/UE** limiteaza emisiile electromagnetice de la echipamente pentru a se asigura ca, atunci cand sunt utilizate conform prevederilor, astfel de echipamente nu deranjeaza radio și telecomunicatii, precum și alte echipamente.

**EN 62841-1:2015/AC:2015** Unelte manuale actionate cu motor electric, unelte transportabile și mașini pentru gazon și gradina - Siguranta - Partea 1: Cerinte generale

**EN 62841-2-17:2017** Unelte de mana actionate cu motor electric, unelte transportabile și mașini pentru gazon și gradina - Siguranta - Partea 2-17: Cerinte particulare pentru rouerele portabile

**Cerinta PAH pentru GS AfPS GS 2019:01 PAK** privind limitele hidrocarburilor aromatice policiclice (HAP) în produsele care fac obiectul certificării GS.

**SC GOLDEN FISH SRL**, Micul Fermier - Depozitul Central Stefanestii de Jos, Linia de Centura 5, CTPark Bucharest North, Stefanestii de Jos, Ilfov 077175 , inregistrata la Registrul Comertului Ilfov cu nr. J23/2652/2016, CUI RO 22908031, prin reprezentant legal Pastrav Gabriel Constantin in calitate de Administrator, declaram pe propria raspundere, cunoscand prevederile art. 292 Cod Penal cu privire la falsul in declaratii, faptul ca produsul "**Masina de frezat lemn, 1200W, adancime maxima de lucru 55mm cu variator de turatie DZ-SE1010-G01**" care face obiectul acestei declaratii de conformitate nu pune in pericol viata, sanatatea si securitatea muncii, nu produce impact negativ asupra mediului si este in conformitate cu : **EN IEC 55014-1:2021, EN IEC 55014-2:2021, EN IEC 61000-3-2:2019/A1:2021, EN 61000-3-3:2013/A2:2021/AC:2022-01, Directiva 2014/30/UE, EN 62841-1:2015/AC:2015 , EN 62841-2-17:2017, Cerinta PAH pentru GS AfPS GS 2019:01 PAK.**

**Certificate** : 230200270HZH-001, 230200272HAN-V1

Păstrăv Gabriel Constantin

**Organismul notificat pentru verificarea conformitatilor :**

- Intertek Testing Services Zhejiang Ltd.

Semnat pentru si in numele:.....

S.C. GOLDEN FISH SRL

Adresa la care se constituie si se pastreaza dosarul tehnic:

Micul Fermier - Depozitul Central Stefanestii de Jos,

Linia de Centura 5, CTPark Bucharest North,

Stefanestii de Jos, Ilfov 077175 , Romania,

email: service@ micul-fermier.ro, Tel: 0374 496 580

Nume si prenumele persoanei impunerice:

(Semnatura si stampila)



RO

septembrie 2024

# CERTIFICAT DE GARANTIE

Stimate client,

Va multumim pentru increderea pe care ne-ati acordat-o prin cumpararea acestui produs si va asiguram de intreaga noastra colaborare pe intreaga perioada de utilizare a acestuia.

SC GOLDEN FISH SRL, acorda cumparatorului o garantie legala/comerciala in conditiile prezentului certificat de garantie, fara a limita sau elimina drepturile consumatorului in conformitate cu OUG 140/2021 ce transpune Directiva (UE) 2019/771.

SC GOLDEN FISH SRL garanteaza aplicarea de masuri corective, fara costuri, in caz de neconformitate a bunurilor si ca aceste masuri nu afecteaza garantia acordata.

dicate in prezentul manual. **INTERVENTII IN PERIOADA DE GARANTIE:**

<b>Produs</b>	<b>Nume produs</b> .....	
Tip	Produs fara elemente digitale .....	
	Produs cu elemente digitale ce incorporeaza un continut digital sau un serviciu digital .....	
	Produs actionat de un motor termic .....	
	Produs actionat de un motor electric .....	
	Produs de tip accesoriu / Produs fara actionare .....	
<b>Comerciant</b>	Vanzator:..... / Magazin:.....	
Date de contact	Adresa: .....	
Nr. factura / Data	E-mail:.....	
semnatura	Tel.: .....	
<b>Cumparator</b>	Nume/Prenume:.....	
Date de contact	Adresa: .....	E-mail: .....
semnatura	Tel.: .....	
<b>Comanda</b>	Achizitie din magazin fizic .....	
Modalitate de achizitie	On-line .....	
Modalitatea de comanda	Proba de functionare realizata .....	
	Din stocul existent .....	
	La comanda speciala .....	
	in stoc dar nu la locul achizitiei	
<b>Garantia</b>	Consumatori	Profesionisti / Persoane juridice
Legala	2 ani	<b>1 an</b>
Comerciala	2 ani	<b>1 an</b>

semnatura Vanzator .....

**GARANȚIE COMERCIALA****2 ani**

Durata medie de utilizare a produsului este de 10 ani daca se utilizeaza conform specificatiilor pentru uz gospodaresc si sunt evitate solicitarile excesive specifice utilizarii industriale.

sC GOLDEN FISH SRL, in conditiile prezentului certificat de garantie, acorda cumparatorului o garantie comerciala de 2 ani de la livrarea produsului.

**GARANȚIE DE CONFORMITATE LEGALA****2 ani**

in conformitate cu OUG. nr. 140/2021 pentru transpunerea Directivei (UE) 2019/771 Perioada de garantie legala de conformitate este de **2 ani de la livrarea produsului**. Aceasta garantie legala este acordata astfel:

•**CONSUMATORI**: persoana fizica sau grup de persoane fizice constituite in asociatii, care actioneaza in

scopuri din afara activitatilor comerciale, industriale sau de productie, artisanale ori liberale) si este de

2 ani de la data livrarii.

•**PROFESIONISTI**: pentru persoane fizice autorizate, persoane juridice sau alte forme de organizare termenul de garantie este de 1 an de la data livrarii.

**Produse ce includ elemente digitale:**

Daca produsul include elemente digitale ce incorporeaza **un continut digital sau un serviciu digital**, perioada de garantie legala de conformitate pentru continutul digital sau serviciul digital pentru care contractul de vanzare - cumparare prevede furnizarea continua de continut digital sau a serviciului digital pe durata determinata este:

•2 ani de la livrare, respectiv de la livrarea bunului - pentru produse cu durata medie de utilizare de 5 ani;

•5 ani de la livrare, respectiv de la livrarea bunului - pentru produse cu durata medie de utilizare mai mare de 5 ani;

•Pe tot parcursul perioadei de furnizare a continutului / serviciului digital - pentru furnizare continua a continutului / serviciului digital pe o perioada mai mare de 5 ani.

**REMEDII (incluse in garantia legala de conformitate)**

Firma GOLDEN FISH SRL garanteaza toate drepturile legale prevazute de OUG nr.140/2021 in beneficiul consumatorilor cu privire la garantia legala de conformitate. Dispozitiile prezentului certificat de garantie legala de conformitate se completeaza, in mod corespunzator, cu dispozitiile OUG nr.140/2021.

**Masurile corective in caz de neconformitate:**

•in caz de neconformitate, consumatorul are dreptul de a beneficia de aducerea in conformitate a bunurilor, de a beneficia de o reducere proportionala a pretului sau de a obtine incetarea contractului, in conditiile legii.

•Pentru ca bunurile sa fie aduse in conformitate, consumatorul poate opta intre reparatie si inlocuire, cu exceptia cazului in care masura corectiva aleasa ar fi imposibila sau, in comparatie cu cealalta masura corectiva disponibila, ar impune vanzatorului costuri care ar fi disproportionat. luand in considerare toate circumstantele (exemplu valoarea bunurilor in cazul in care nu ar fi existat neconformitatea, gravitatea neconformitatii sau daca masura corectiva alternativa ar putea fi executata fara vreun inconvenient semnificativ pentru consumator).

•Consumatorii pot sa opteze pentru o anumita masurata corectiva in cazul in care neconformitatea bunurilor este constanta la scurt timp dupa livrare, fara a depasi 30 zile calendaristice.

#### **Instalarea incorecta a bunurilor:**

Orice neconformitate cauzata de instalarea incorecta a bunurilor este considerata ca reprezentand o neconformitate a bunurilor in una din urmatoarele situatii:

•instalarea face parte din contractul de vanzare si a fost realizata de vanzator sau sub raspunderea vanzatorului;

•instalarea, destinata sa fie realizata de consumator, a fost realizata de acesta si instalarea incorecta s-a datorat unor erori din instructiunile de instalare furnizate de vanzator sau, in cazul bunurilor cu elemente digitale, de catre vanzatorul sau furnizorul continutului digital sau al serviciului digital

sarcina probei de neconformitate:

•Orice neconformitate care este constatata in termen de un an de la data la care bunurile au fost livrate este prezumata a fi existat deja in momentul livrării bunurilor, pana la proba contrarie sau cu exceptia cazului in care aceasta prezumtie este incompatibila cu natura bunurilor sau cu natura neconformitatii.

•in cazul bunurilor cu elemente digitale pentru care contractul de vanzare prevede furnizarea continua de continut digital sau de servicii digitale pentru o anumita perioada, sarcina probei cu privire la conformitatea continutului digital sau a serviciului digital pe parcursul perioadelor de garantie legala ii revine vanzatorului in cazul unei neconformitati care este constatata pe parcursul acestei perioade - art. 10 (3).

#### **Remediarea bunurilor prin reparatie:**

•in cazul in care neconformitatea este remediata prin reparatie, termenele se prelungesc cu timpul de nefunctionare a bunului, din momentul la care a fost adusa la cunostinta vanzatorului lipsa de conformitate pana la predarea efectiva a bunului in stare de utilizare normala catre consumator.

#### **Remediarea bunurilor prin inlocuire:**

•in cazul in care neconformitatea este remediata prin inlocuire, pentru bunurile care inlocuiesc bunurile neconforme, termenele legale de garantie pentru produsul inlocuit incep sa curga de la data inlocuirii cu noul produs.

Reducerea pretului si incetarea contractului:

Consumatorul are dreptul fie sa obtina o reducere proportionala a pretului in conformitate cu legea, fie sa obtina incetarea contractului de vanzare in conditiile legii, in oricare dintre urmatoarele cazuri:

•vanzatorul nu a finalizat reparatia sau inlocuirea sau, dupa caz, nu a finalizat reparatia sau inlocuirea potrivit prevederilor legii sau vanzatorul a refuzat sa aduca in conformitate bunurile potrivit prevederilor legii;

•se constata o neconformitate, in pofida eforturilor vanzatorului de a o remedia;

•neconformitatea este de o asemenea gravitate incat justifica o reducere de pret sau dreptul la incetarea imediata a contractului de vanzare;

•vanzatorul a declarat ca nu va aduce bunurile in conformitate intr-un termen rezonabil sau fara inconveniente semnificative pentru consumator ori acest lucru reiese clar din circumstantele cazului.

Consumatorul are dreptul de a suspenda plata unei parti restante din pretul bunurilor sau a unei parti a acesteia pana in momentul in care vanzatorul isi va fi indeplinit obligatiile care ii revin in temeiul legii.

Reducerea de pret este proportionala cu diminuarea valorii bunurilor primite de consumator in comparatie cu valoarea pe care bunurile ar avea-o daca ar fi in conformitate

### INCETAREA CONTRACTULUI:

- Nu poate fi solicitata daca vanzatorul dovedeste ca neconformitatea este minora;
  - Poate fi solicitata pentru totalitatea bunurilor achizitionate si livrate, desi motivul de incetare vizeaza doar anumite bunuri, in cazul in care consumatorul nu i se poate pretinde in mod rezonabil sa accepte sa pastreze numai bunurile conforme;
  - Determina obligatia consumatorului de a returna vanzatorului bunurile, pe cheltuiala vanzatorului;
  - Determina obligatia vanzatorului de a rambursa consumatorului pretul platit pentru bunuri la primirea bunurilor sau a unei dovezi prezentate de consumator ca bunurile au fost returnate;
  - Vanzatorul va folosi aceleasi modalitati de plata ca si cele folosite de consumator pentru tranzactia initiala, cu exceptia cazului in care consumatorul a fost de acord cu o alta modalitate de plata si cu conditia de a nu cadea in sarcina consumatorului plata de comisoane in urma rambursarii.
- Garantia legala pentru viciu ascuns este aplicabila in conditiile legii, conform OG nr. 21/1992 (revizia 2) privind protectia consumatorului, OUG nr. 140/2021 si Codului Civil. Viciul ascuns reprezinta deficienta calitativa a unui produs livrat sau a unui serviciu prestat care nu a fost cunoscuta si nici nu putea fi cunoscuta de catre consumator prin mijloacele obisnuite de verificare.

### DREPTUL DE RETUR

Achizitie prin comanda speciala

Produsele aduse pe comanda speciala de la furnizori externi care nu sunt in stoc, pentru care s-a solicitat producerea lor si s-a achitat un avans, **NU sunt returnabile sub nici o forma**, cu exceptia lipsei vizibile de conformitate. Comanda speciala se va emite dupa semnarea unui Contract de vanzare-cumparare incheiat intre cele doua parti, care detaliaza toti termenii si conditiile speciale care se aplica.

#### Achizitie din stoc din magazinul fizic

Produsele achizitionate din magazin, pe care Cumparatorul are posibilitatea sa le inspecteze si sa le receptioneze pe loc, NU sunt returnabile, cu exceptia lipsei de conformitate.

Achizitie din stocul nedisponibil inspectarii

Produsele care nu sunt in stoc, dar sunt deja comandate de Vanzator sau produsele din stoc care NU sunt disponibile Consumatorului sa le inspecteze si sa le receptioneze pe loc, in cazul in care s-a achitat avans, pot fi returnate in termen de maxim 14 zile de la primirea produselor.

Achizitie prin comert la distanta

Produsele achizitionate prin comert la distanta (online, telefonic, etc.) se supun termenilor directivei 2011/83/UE si pot fi returnate in termen de 14 de zile, indiferent de motiv. Daca Consumatorul se decide sa returneze produsul in termenul legal, costurile de transport sunt suportate integral de catre acesta.

#### Procedura de retur

Cumparatorul va transmite o solicitare de retur prin email, telefon sau posta in termen de maxim 14 zile de la receptia produselor si sa returneze produsele in starea lor originala la magazinul de la care au fost achizitionate, in maxim 14 zile de la transmiterea solicitarii.

Cumparatorul are posibilitatea de a alege alte produse din stoc, de o valoare totala minima cu cea a produselor returnate, in termen de maxim 14 zile de la transmiterea solicitarii. Produsele alese la schimb nu pot fi din nou returnate, cu exceptia lipsei de conformitate.

### CONDITII DE ACORDARE A GARANTIEI:



#### INFORMATII

Pentru orice defectiune aparuta in perioada de garantie legala, apelati la vanzator, respectiv prin magazinul de unde a fost achizitionat produsul sau direct la:  
service@micul-fermier.ro; contact@micul-fermier.ro; Tel. +40 751 098 855; +40 374 496 550.

RO

Reparatiile / inlocuirile se efectueaza cu respectarea urmatoarelor conditii:

- fara costuri si fara vreun inconvenient semnificativ pentru consumator, tinand seama de natura bunurilor si de scopul pentru care consumatorul a solicitat bunurile in cauza;
- consumatorul pune bunurile la dispozitia vanzatorului, iar vanzatorul preia bunurile inlocuite pe propria cheltuiala;
- obligatia de a repara sau inlocui bunurile include, dupa caz, demontarea bunurilor neconforme si instalarea bunurilor de inlocuire sau a bunurilor reparate sau suportarea costurilor aferente demontarii si instalarii;
- consumatorul nu este obligat sa plateasca pentru utilizarea normala a bunurilor inlocuite in perioada care a precedat inlocuirea acestora.

**Reclamatii referitoare la aspectele prevazute mai jos, se rezolva numai contra cost:**

- piesele si accesoriile care prezinta lovituri, zgarieturi, sparturi sau deformari din vina exclusiva a consumatorului.

**NU SE ACORDA GARANTIE IN CAZUL:**

- Deteriorarea si/sau defectarea produsului ca urmare a nerespectarii partiale sau totale a instructiunilor.
- Modificarea starii originale a produsului in scopul depasirii performantelor.
- sunt excluse de la garantie defectele rezultate de uzura sau solicitarea excesiva.
- Produsele desigilate sau la care s-a intervenit in vederea repararii de catre persoane neautorizate.
- Produsele care au fost utilizate pentru alte scopuri decat cele indicate in prezentul manual.

**Drepturile consumatorului sunt cele prevazute in OUG nr. 140/2021 si OG 21/1992 (republicata).**

in cadrul acestui proces, GOLDEN FISH SRL va prelucreaza datele cu caracter personal, cu respectarea legilor aplicabile privind confidentialitatea si protectia datelor

Declaratie Vanzator	DA	NU
Produsul achizitionat nu prezinta neconformitati evidente	<input type="checkbox"/>	<input type="checkbox"/>
Produsul/ambalajul nu prezinta deteriorari evidente	<input type="checkbox"/>	<input type="checkbox"/>
Am predat cumparatorului documentele de insotire	<input type="checkbox"/>	<input type="checkbox"/>
Semnatura Vanzator	<input type="text"/>	

Declaratie Cumparator	DA	NU
Am verificat aspectul si componenta produsului/accesoriilor	<input type="checkbox"/>	<input type="checkbox"/>
La achizitie s-a efectuat o proba de functionare	<input type="checkbox"/>	<input type="checkbox"/>
Am luat la cunoastinta despre conditiile de acordare a garantiei	<input type="checkbox"/>	<input type="checkbox"/>
Semnatura Cumparator	<input type="text"/>	

**INTERVENTII IN PERIOADA DE GARANTIE:**

Nr.	Data intrarii	Nr. factura	Prelungire garantie	semnatura
1				
Constatari la receptie:				
Reparatiile efectuate:				

Nr.	Data intrarii	Nr. factura	Prelungire garantie	semnatura
2				
Constatari la receptie:				
Reparatiile efectuate:				

Nr.	Data intrarii	Nr. factura	Prelungire garantie	semnatura
3				
Constatari la receptie:				
Reparatiile efectuate:				







**crestem  
impreuna,  
din 2007**

**CONTACT:**

---

Golden FISH SRL  
Linia de Centura 5  
CTPark Bucharest North  
sat Stefanestii de Jos  
Ilfov 077175, Romania

[www.micul-fermier.ro](http://www.micul-fermier.ro)  
[contact@micul-fermier.ro](mailto:contact@micul-fermier.ro)  
0374 496 550

Fabricat in P. R. C.