

produse

**MICUL
FERMIER**

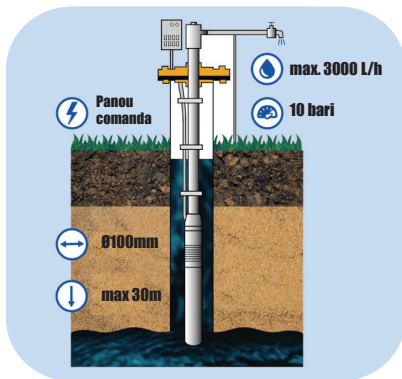
.RO

Manual de utilizare si intretinere

Instructiuni originale | Revizia 02 | 07/ 2025



fiabila si calitativa



pompa submersibila
care functioneaza
si in regim hidrofor

pentru extragerea
eficienta a a apei
din puturile de
mare adâncime

GF-0745-S001-G03

Pompa submersibila Micul Fermier 2kW, debit 3000l/h, inaltime maxima pompare 100m, 2 turbine

Eficienta energetica superioara datorita tehnologiei inovatoare si celor 2 turbine performante

Motor electric cu bobinaj integral din cupru si rotor din otel inoxidabil

Debit hidraulic ridicat si rezistenta avansata la coroziune



➤ INSTRUCTIUNI ORIGINALE

Cititi cu atentie prezentele instructiuni de functionare inainte de prima punere in functiune a produsului si respectati obligatoriu instructiunile de siguranta! nerespectarea indicatiilor din prezentul manual scuteste producatorul de orice raspundere si duce la pierderea garantiei! Pastrati acest manual pentru referinte ulterioare.

2025 Toate drepturile rezervate

**MICUL
FERMIER**
.RO

creștem împreună, din 2007

CUPRINS:

1. INFORMATII GENERALE	4
1.1. DESCRIERE MANUAL	4
1.2. UTILIZAREA SI SCOPUL MANUALULUI	4
1.3. SIMBOLOGIA UTILIZATA	4
2. INSTRUCIUNI DE SIGURANTA	5
2.1 PRECAUTII GENERALE	5
2.2 SECURITATE PERSONALA	5
2.3 RISCURI REZIDUALE	6
2.4 INSTRUCIUNI DE SIGURANTA ELECTRICA	6
2.5 INSTRUCIUNI DE PRIM AJUTOR	7
3. DATE TEHNICE - DESCRIEREA PRODUSULUI	8
3.1 DESCRIEREA PRODUSULUI	8
3.2 SPECIFICATII TEHNICE	9
4. INSTRUCIUNI DE PUNERE IN FUNCTIUNE SI OPERARE	10
4.1. ASAMBLAREA SI PUNEREA IN FUNCTIUNE	10
4.2. OPERARE	10
4.3. CURATARE SI INTRETINERE	12
5. DEPOZITAREA SI ELIMINAREA PRODUSULUI	13
5.1 DEPOZITAREA	13
5.2 GARANTIE / ELIMINAREA PRODUSULUI	13
6. PROBLEME SI REMEDII	14
7. DECLARATIE DE CONFORMITATE	15
8. CERTIFICAT DE GARANTIE	16

STIMATE CLIENT,

↗ Firma GOLDEN FISH SRL este constant preocupata de cresterea calitatii produselor si serviciilor, precum si de largirea si diversificarea portofoliului de produse disponibile, pentru a va oferi deplina satisfactie.

Va rugam sa cititi cu atentie prezentul manual inaintea primei utilizari si ulterior pastrati-l cu atentie, intr-un loc accesibil pentru orice consultare viitoare. Acest manual este compatibil cu produsul:

Pompa submersibila Micul Fermier 2kW, debit 3000l/h, inaltime maxima pompare 100m, 2 turbine, GF-0745-S001-G03

In numele intregii noastre echipe, va multumim pentru increderea pe care ne-ati acordat-o prin cumpararea acestui produs si va asiguram de intrega noastra colaborare. Suntem siguri ca acest produs nou, modern, functional si practic, fabricat din materiale de cea mai buna calitate, va va satisface exigentele in cel mai bun mod cu putinta.

Pentru a obtine cele mai bune rezultate este important sa cititi in intregime instructiunile din acest manual.

Manualul de utilizare este parte integranta a acestui produs. Acesta include instructiuni importante despre siguranta, utilizare si eliminare. Inainte de a incepe sa folositi aparatul, cititi cu atentie toate instructiunile privind operarea si siguranta.

Producatorul nu este raspunzator de orice pagube produse persoanelor sau proprietatilor cauzate de instalarea si utilizarea incorecta a produsului.

MULTUMESC

Gabriel Pastrav,
Director General



Golden Fish SRL face eforturi permanente pentru a pastra acuratetea informatiilor din acest manual. Uneori produsele pot avea culori sau nuante diferite ce sunt modificate de catre producator fara preaviz. Imaginile furnizate au caracter informativ si pot contine unele diferente in functie de configuratia constructiva a produsului comercializat.

INFORMATII GENERALE

1.1. Descriere manual

Prezentul manual a fost redactat pe baza documentelor originale realizate de catre producator si a fost localizat pentru comercializare pe piata locala. In acest document se regasesc integral toate indicatiile originale provenite de la producator.

Manualul reflecta stadiul actual al produsului comercializat si nu poate sa fie considerat inadecvat in cazul in care urmeaza alte noi versiuni ce vor fi supuse unor actualizari ulterioare.

Producatorul isi rezerva dreptul de a face acest lucru prin actualizarea manualelor de utilizare si intretinere fara obligatia de a actualiza manualele produselor deja comercializate decat in cazuri exceptionale.

Daca aveti indoilei sau nu intelegeti pe deplin datele prezentate in acest manual, contactati centrul de service zonal, distribuitorul autorizat sau direct adresati o cerere catre producator.

Se specifica faptul ca producatorul intentioneaza sa continue optimizarea produsului dvs.

1.2. Utilizarea si scopul manualului

Protejati-va pe dumneavoastra si pe ceilalti de rani prin utilizarea corecta a produsului - cititi manualul inaintea primei utilizari si urmati toate masurile de siguranta.

Scopul acestui manual este de a va aduce la cunostiinta modalitatea eficienta de utilizare si intretinere in conditii de siguranta pentru o utilizare de durata a produsului achizitionat.

Pastrati cu atentie manualul, intr-un loc accesibil pentru orice consultare viitoare. In caz de pierdere sau deteriorare solicitati o copie de la distribuitorul dvs. sau direct la producator.

1.3. Simbologia utilizata

Pe parcursul manualului veti regasi urmatoarele modalitati de atentionare:



INFORMATII

In cazul unor informatii particulare.



NOTA/OBSERVATIE

Utilizarea neadecvata poate conduce la pierderea garantiei producatorului.

SIMBOL	SEMNFICATIE
	ATENTIE Atentionare pentru situatii cu potential pericol.
	PERICOL GENERAL Atentie pericol generic urmat de explicatia tipului de pericol.
	PERICOL ELECTRIC Semnalizeaza prezenta tensiunii electrice sau a unor echipamente care utilizeaza tensiunea electrica.
	INTERVENTIE MECANICA Atentionare pentru interventii necesare asupra elementelor mecanice.
	INTERVENTIE ELECTRICA Atentionare pentru interventii necesare asupra elementelor electrice.
	IMPAMANTARE Necesita legatura de impamantare.
	PRIM AJUTOR Instructiuni de prim ajutor in caz de accident.
	PERICOL In cazul in care exista un pericol cu consecinte grave ce pot cauza leziuni utilizatorului sau altor persoane.



PERICOL

In cazul in care exista un pericol cu consecinte grave ce pot cauza leziuni utilizatorului sau altor persoane.



ATENTIE

Trebuie sa acordati maxima atentie indicatiilor prezentate pentru a evita situatii care pot deteriora produsul sau alte utilaje sau pot avea consecinte asupra mediului inconjurator.

INSTRUCIUNI DE SIGURANTA

2.1. Precautiile generale



Cititi cu atentie prezentul document pentru a va informa privind tipurile de lucrari permise si limitarile produsului precum si riscurile potientiale specifice legate de acesta.

Pompa submersibila Micul Fermier 2kW, debit 3000l/h, inaltime maxima pompare 100m, 2 turbine, GF-0745-S001-G03.

Familiarizati-va cu manualul inainte de a incerca sa utilizati acest echipament. Verificati cablul de alimentare inainte de fiecare utilizare. Daca este deteriorat sau cu izolatia intrerupta nu utilizati pompa.

Inainte de orice interventie asupra pompei de reparatie sau intretinere decuplati-o de la retea

Nu lasati pompa la indemana copiilor. Inainte de a porni pompa, verificati daca toate suruburile, piulitele si alte elemente de fixare sunt bine stranse si ca dispozitivele de protectie si ecranele sunt in pozitie. Inlocuiti etichetele deteriorate sau ilizibile;

Producatorul nu isi asuma raspunderea in cazul in care nu respectati indicatiile de utilizare din acest manual.

Nu decuplati stecherul prin tragerea cablului ci trageți ușor de stecher atunci când decuplati aparatul de la retea.

Pompa apa submersibila GF-0745-S001-G03 este destinata extragerii de apa din fantani, puturi si alte rezervoare de apa, pentru functionarea echipamentelor si sistemelor de irigare, precum si pentru pomparea apei de ploaie, a apei de la robinet si a apei care contine clor. Sunt, de asemenea, destinate alimentarii cu apa menajera in gradinile si gradinile private.

Lichide de pompat:

Pompa apa submersibila GF-0745-S001-G03 trebuie utilizata numai pentru pomparea apei. Pompa este complet submersibila (incapsulare etansa la apa) si este submersibila in apa (pentru adancimea maxima de scufundare specificata in descriere. Pompa este echipata cu o supapa de retinere integrata, care previne dezamorsarea la oprirea pompei.



INFORMATII

Inlocuiti imediat componentele deteriorate sau defecte. Folositi pentru aceasta doar piese de schimb originale.

Orice reparatie neautorizata cu piese neadecvate conduce la pierderea garantiei.

2.2. Securitate personala



ATENTIE

Acest aparat nu este destinat utilizarii de catre persoane (inclusiv copii) cu capacitati fizice, senzoriale sau mentale reduse sau cu lipsa de experienta si cunostinte, cu exceptia cazului in care li s-a dat supravegherea sau instructiunile privind utilizarea aparatului de catre o persoana responsabila pentru siguranta lor. Copiii trebuie supravegheati pentru a se asigura ca nu se joaca cu aparatul. Atunci cand utilizati unelte electrice de gradina masurile de siguranta de baza, trebuie respectate intotdeauna pentru a reduce riscul de incendiu, electrocutare si vatamare corporala. Utilizarea in siguranta a pompei noastre electrice este posibila numai dupa ce urmatoarele instructiuni de siguranta si de utilizare au fost citite si respectate in totalitate.

Pompa nu trebuie utilizata pentru transferul de apa sarata, apa noroioasa, lichide corozive, usor inflamabile sau explozive (de exemplu benzina, parafina, diluanti), ulei, ulei de incalzire sau alimentar.



ATENTIE

Nu folositi acest aparat daca sunteti sub influenta drogurilor, alcoolului sau medicamentelor. Un moment de neatentie in timpul functionarii sculelor electrice poate duce la vatamari corporale grave.



PERICOL

Cititi toate aceste instructiuni inainte de a utiliza acest produs si pastrati aceste instructiuni pentru referinta ulterioara



ATENTIE

NU suprasolicitati pompa!



ATENȚIE

Opriti imediat pompa daca apar vibratii neobisnuite sau alte anomalii.

2.3. Riscuri reziduale

Chiar daca utilizati aceasta pompa in conformitate cu instructiunile prezentate in acest manual, anumite riscuri reziduale nu pot fi excluse.

Pot apare urmatoarele riscuri reziduale:

- Acest produs creeaza un camp electromagnetic in timp ce functioneaza. In anumite conditii, acest camp poate interfera cu implanturile medicale active sau pasive. Pentru a reduce riscul unor afectiuni care pot rani sau ucide, recomandam persoanelor cu implanturi medicale sa discute cu medicul lor si cu producatorul de implanturi medicale inainte de a utiliza produsul.



PERICOL ELECTRIC

Inaintea fiecarei utilizari asigurati-va ca atat cablul de alimentare cat si stecherul se afla in conditii bune de utilizare si nu prezinta defectiuni vizuale, strapungere a izolatiei etc. Tineti departe cablul electric de obiecte ascutite ce il pot deteriora .

Depozitati aparatele electrice pe care nu le folositi in locuri inaccesibile pentru copii. Nu lasati aparatul sa fie utilizat de catre persoane care nu sunt familiarizate cu el sau care nu au citit instructiunile de utilizare. Aparatele sunt periculoase cand sunt utilizate de catre persoane fara experienta.

Produsul trebuie alimentat din retea printr-un dispozitiv de curent rezidual (RCD) cu un curent de functionare rezidual nominal care nu depaseste 30 mA.

RO

2.4. Instructiuni de siguranta electrica

Scoateti intotdeauna stecherul din priza atunci cand lasati aparatul nesupravegheat sau cand efectuati lucrari de intretinere sau reglaj.

Umezeala poate patrunde in piesele electrice prin cablul de retea si poate provoca un scurtcircuit si de aceea :

- Nu taiati niciodata stecherul (de ex. pentru a trece prin perete).

- Nu trageți cablul de alimentare pentru a va deconecta de la retea.
- In cazul in care cablul de alimentare este deteriorat, acesta trebuie inlocuit de producator, de agentul de service sau de persoane calificate.

Fisele de retea si conexiunile de extensie trebuie protejate impotriva stropilor de apa.

Asigurati-va ca conexiunile electrice pentru prize si prizele sunt realizate in zone sigure de inundatii.

Protejati stecherul si cablul de alimentare de caldura, umezeala si margini ascutite.

Respectati tensiunea retelei. Informatiile de pe placa de identificare trebuie sa fie in concordanta cu datele pentru rețeaua electrica.

Stecherul de alimentare al pompei trebuie deconectat inainte ca cineva sa intre in piscina.

Cablul de alimentare nu trebuie utilizat pentru fixarea sau transportul pompei.

Pentru scufundarea sau ridicarea / fixarea pompei, va rugam sa folositi franghia de fixare.

Va rugam sa verificati in mod regulat linia de conectare.

Inainte de utilizare, supuneti intotdeauna pompa (in special cablurile de alimentare si conexiunile de alimentare) la o inspectie vizuala.

Nu trebuie folosita o pompa deteriorata. Nu dezambalati pompa decat in conditiile de livrare.

Inainte de utilizare dupa intretinere, asigurati-va ca toate piesele sunt insurubate impreuna. Cand utilizati pompele noastre cu un generator, trebuie respectate avertismentele producatorului generatorului.



IMPAMANTARE

Pompa trebuie sa fie conectata intotdeauna la priza de retea echipata cu impamantare. In cazul avarierii cablului de alimentare sau al stecherului, acesta trebuie inlocuit de catre un electrician pentru a se evita orice pericol!

Cand pompa nu este utilizata si in timpul operatiunilor de intretinere si/sau de inlocuire a accesoriilor, scoateti stecherul din priza.



PERICOL ELECTRIC

Nu utilizati acest instrument intr-un scop pentru care nu este destinat.

Utilizati numai prelungitoare destinate utilizarii in exterior.

Tensiunea de functionare a pompei este de 230V / 50 Hz. Fluctuatia tensiunii electrice ar trebui sa se situeze intre 0,9÷1,1 din valoarea nominala.



NOTA/OBSERVATIE

Atentie

Alimentarea electrica de la rețeaua de curent alternativ poate prezenta caderi de tensiune la pornirea acestui echipament. Acest lucru poate influența alte echipamente (de exemplu, clipirea unei lumini). Dacă impedanța de alimentare Z_{max} este mai mică de 0,40 OHM la 50Hz, astfel de perturbatii nu sunt de așteptat. Dacă este necesar, puteți contacta furnizorul local de energie electrica pentru informatii suplimentare.

Dacă sunt utilizate cabluri prelungitoare, acestea trebuie să respecte secțiunile minime din tabelul de mai jos:

Voltaaj	Lungime cablu	Sectiune
230V/50Hz	< 20 m	1.5 mm ²
230V/50Hz	20 – 50 m	2.5 mm ²

Practici de operare sigure

Temperatura apei nu trebuie să depășească 35 ° C.

Pompa nu trebuie folosită atunci când oamenii sunt în apă.

Poluarea lichidului ar putea apărea din cauza scurgerilor de lubrifianți.

Comutator de protecție termică:

În caz de suprasarcină, pompa este oprită de protecția termică integrată a motorului. După răcirea suficientă a motorului, pompa este din nou funcțională.

Aerisire automată (amorsare)

Această pompă este echipată cu o supapă de aerisire care elimină orice bule de aer din pompă.

2.5. Instrucțiuni de prim ajutor

În eventualitatea unui accident, solicitați ajutorul

persoanelor aflate în apropiere pentru a opri imediat funcționarea pompei și pentru a închide alimentarea cu curent a zonei de lucru.

După aceasta îndepărtați eventualele persoane ranite din zona de lucru și apelați la serviciul de urgență.



PRIM AJUTOR

Asigurați-vă din timp că există o trusă de prim ajutor în apropierea locului unde folosiți pompa. Completați ulterior orice produs de prim ajutor folosit.

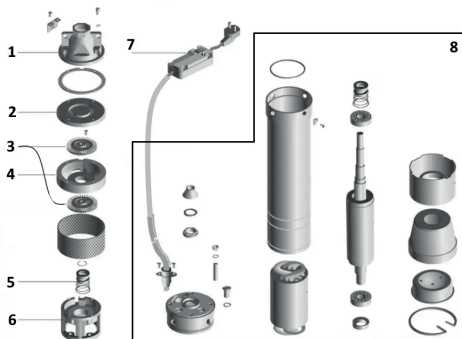
Când apelați la medic utilizând numărul unic de urgență 112, vă rugăm să furnizați următoarele informații:

- Adresa completă la care s-a produs accidentul;
- Date privind modul de producere: electrocutare, explozie sau accidentare mecanică;
- Numărul de persoane ranite;
- Starea ranitelor și felul leziunilor.

DATE TEHNICE - DESCRIEREA PRODUSULUI

3.1. Descrierea produsului GF-0745-S001-G03

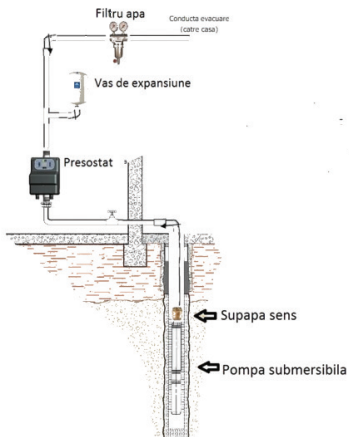
Pompa submersibila Micul Fermier 2kW, debit 3000l/h, inaltime maxima pompare 100m, 2 turbine



1	Camera de evacurare	5	Garnitura mecanica
2	Capac pompa	6	Suport de aspiratie
3	Turbine	7	Panou de comanda
4	Ansamblu turbine	8	Ansamblu pompa



Varianta de instalare a pompei



Lista componentelor

Nr.	Descriere
1	Orificiu refulare (1")
2	Inele ancoraj cablu suspendare
3	Orificii aspirare
4	Carcasa pompa
5	Panou de comanda

3.2. Specificatii tehnice

Pompa submersibila Micul Fermier 2kW, debit 3000l/h, inaltime maxima pompare 100m, 2 turbine, GF-0745-S001-G03 este recomandata pentru alimentarea cu apa curata in domeniul domestic, hotelier sau industrial. Aceasta pompa submersibila functioneaza si in regim hidrofor. Adaugati la sistemul de instalare al pompei un vas de expansiune, presostat, manometru si o supapa de sens sau press-control. Pompele submersibile din aceasta gama au o rezistenta crescuta deoarece pompa contine turbine si componentele sunt confectionate din materiale calitative. Aceste pompe se caracterizeaza prin calitati multiple cum ar fi diametrul mic, greutate scazuta, carcasa rezistenta, debit mare si cu rezistenta la coroziune. Cu ajutorul acestor pompe este rezolvata problema extragerii apei din puturile de mare adancime. Aceste pompe se pot folosi pentru scoaterea apei din puturi cu diametru mic, din puturi de curte dar si din puturi care au ca destinatie transportul apei si irigarea suprafetelor agricole de mari dimensiuni. Acest model de pompa apare in mai multe variante si va puteti alege in functie de inaltimea de aspiratie sau debitul de refulare. Pompa submersibila este alcatuita din 3 parti componente principale si anume: motorul electric, pompa si elementele de etansare. Au garnituri intre pompa si motor si inelele de tip „O” care sunt folosite la articulatii. Consumul de energie electrica al pompei este direct proportional cu inaltimea de ridicare.

Pompa de apa submersibila GF-0745-S001-G03 are urmatoarele caracteristici tehnice:

Caracteristica	Model GF-0745-S001-G03
Tip pompa	Pompa submersibila
Tensiune	230 V
Frecventa	50 Hz
Putere consumata	2 kW
Debit	1500 L/h
Debit maxim	3000 L/h
Turatie maxima	2850 rot/min
Inaltime de pompare	100 m
Adancime de submersie	30m
Nivel minim al apei pentru operare	0.5m
Panou comanda	da
Presiune maxima	10 bar
Temperatura maxima a lichidului	35°C
Diametru pompa	100 mm
Dimensiune maxima corp strain	1mm
Material bobinaj	cupru
Material rotor	inox
Diametru racord	1"
Lungime cablu de alimentare	15 m
Clasa de etansitate (grad protectie praf si umezeala)	IP68
Clasa de izolatie	B
Dimensiune	75.5*10.5*19
Numar de unitati per bax	1 buc
Greutate neta	13.9 kg
Greutate bruta	14.5 kg
Continut pachet	echipament + manual

RO

INSTRUCIUNI DE PUNERE IN FUNCTIUNE SI OPERARE

4.1. Asamblarea si punerea in functiune a pompei

Deschideti pachetul si indepartati cu atentie ambalajul.



ATENTIE

Nu lasati ambalajul din plastic la indemana copiilor. Copiii nu trebuie sa se joace cu ambalajul din plastic, pungi, folie si piese mici. Exista pericol de ingestie si sufocare!

Pompa de apa submersibila este recomandata pentru alimentarea cu apa curata in domeniul domestic, hotelier sau industrial. Aceasta pompa submersibila functioneaza si in regim hidrofor. Adaugati la sistemul de instalare al pompei un vas de expansiune, presostat, manometru si o supapa de sens sau presscontrol.

Pompa submersibila GF-0745-S001-G03 este alcatuita din motorul electric, turbinele si elementele de etansare.

Motorul electric este etans pentru a rezista la presiune si umiditate. Motorul genereaza miscarea necesara functionarii pompei.

Turbinele sunt dispuse pe un ax comun si sunt actionate de motor. Ele aspira apa si creeaza presiunea si debitul necesar pentru a transporta apa la destinatie.

Carcasele si etansarile protejeaza componentele interne ale pompei impotriva apei si impiedica scurgerile. Etansarile asigura ca apa sa nu patrunda in motor sau in alte parti ale pompei.

Prin producerea acestei pompe submersibile s-a urmarit indeplinirea performantelor tehnice ale produselor din aceeasi gama. Comparativ cu o pompa submersibila uzuala, pompele din aceasta serie prezinta urmatoarele avantaje:

- diametru exterior al pompei redus (100 mm), ceea ce permite introducerea in puturi de mare adancime cu diametru relativ mic. Consumul de energie electrica al pompei este proportional cu inaltimea de ridicare.
- capacitatea mare de ridicare si eficienta ridicata; datorita constructiei hidraulice, pompele din seria sunt mai eficiente fata de o pompa submersibila obisnuita si evident mai economica din punct de vedere al consumului de energie.
- pompa submersibila prezinta avantajele ca poate fi folosita nu numai pentru transportul apei pe distante lungi, pentru irigare sau stropire, dar si la alimentari cu apa din put. Daca atasati pompei un sistem automat de pornire/oprire in functie de presiune, aceasta poate fi folosita in regim automatizat.

Scoateti toate piesele cu atentie din ambalaj si asezati aparatul pe o suprafata dreapta de lucru. Verificati furnitura sa fie completa. Daca lipsesc piese, nu puneti in functiune aparatul pana cand nu sunt livrate si montate corect toate componentele. Daca nu se respecta aceste avertizari, exista pericol de vatamare grava. Aruncati ambalajul numai dupa ce ati inspectat cu atentie aparatul, ati montat corespunzator toate reperele si ati pus in functiune aparatul cel nou fara probleme.

Amplasare

- Dimensiunile putului pompei trebuie sa fie de minim 132 mm.

- Aparatul poate fi suspendat. Pentru suspendarea si/sau retragerea pompei, puteti folosi o franghie. Atasati o franghie suficient de lunga si stangeti-o puternic de inelele de prindere cu un nod dublu. Pompa se va scufunda in lichid cu ajutorul acestei franghii precum poate fi si transportata cu ajutorul acesteia.

4.2. Operarea pompei

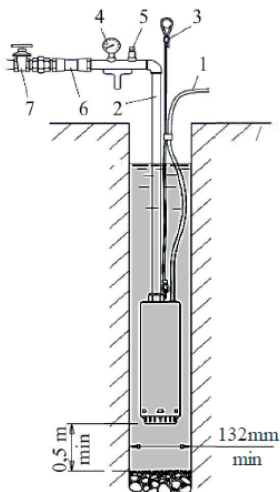
In caz de folosire indelungata a pompei cu ajutorul franghiei, verificati regulat starea franghiei. Aceasta se poate deteriora sau rupe, in timp. Nu suspendati niciodata aparatul de furtun sau de cablu de alimentare. In caz contrar exista pericol de deteriorare a pompei

Nu manevrati si nu suspendati niciodata aparatul de cablul de retea. Exista pericolul unui soc electric cauzat de cablul deteriorat.

La fiecare 2m de cablu, legati laolalta cablul de alimentare, cordonul de suspendare si furtunul cu banda adeziva sau cu ajutorul unor cleme din plastic astfel incat cablul de alimentare sa nu se intinda. Primul punct de legare trebuie facut la 20-30cm de pompa.

In cazul utilizarii pompei in puturi forate, aplicati un manson din cauciuc pentru a proteja pompa de peretele putului. Acesta poate fi montat pe corpul pompei. Tineti cont de faptul ca, in timp, pe suprafata putului se pot acumula mizerie si nisip, care pot deteriora pompa. Daca nivelul apei este foarte redus, namolul din interiorul putului se poate usca rapid ducand astfel la o functionare pe uscat a pompei, lucru ce duce la degradarea pompei rapid.

1. Cablu electric
2. Conducta de refulare
3. Funie de siguranta
4. Manometru
5. Dezaerator
6. Supapa de sens
7. Robinet



ZONA DE LUCRU:

Aceasta pompa este destinată funcționării în regim normal de tensiune sub următoarele condiții:

- Temperatura maximă a apei: 35° C
- Particulele solide conținute nu mai mari de 1mm.
- Frecvență de 50Hz, tensiunea pentru o pompă monofazată de 220V, gama de fluctuație de tensiune este 0,9-1,1 din valoarea nominală.
- Adâncimea maximă de scufundare a pompei nu este mai mare de 30 m.
- Înainte de imersarea electropompei în poziția de lucru asigurați-vă că nu există nisip sau sedimente solide. În cazul existenței acestora curățați foarte bine amplasamentul pompei. Pompa funcționează în poziție verticală.
- Poziționați pompa la cel puțin 0.5 m deasupra bazei amplasamentului astfel încât depunerile ulterioare de sedimente să nu afecteze buna funcționare a pompei.
- Este foarte important ca nivelul apei să nu coboare niciodată sub corpul pompei.

PERICOL DE INGHET! în situația în care pompa rămâne inactivă la temperaturi sub 0°C, asigurați-vă că nu există apă reziduală care poate îngheța și prin urmare poate distruge componentele pompei.

CONEXIUNE HIDRAULICĂ:

- Se face utilizând tubulatură rigidă sau flexibilă din metal sau plastic.
- Este recomandată utilizarea unei tubulaturi cu un diametru interior cel puțin egal cu cel al pompei, pentru evitarea scăderii performanțelor pompei și apariției colmatării.
- Dimensiunile amplasamentului pompei trebuie calculate în strânsă legătură cu volumul estimat de apă și cu debitul pompei, pentru evitarea unei frecvențe prea mari de porniri ale pompei. Pompa nu trebuie supusă la mai mult de 30 cicluri de pornire pe ora pentru evitarea supraîncălzirii motorului.

RO



INFORMATII

Daca imprumutati sau transferati pompa altor persoane, dati-le si manualul utilizatorului. Urmasarea instructiunilor din manualul inclus destinat utilizatorului este o cerinta preliminara obligatorie in utilizarea corecta a aparatului.

CONEXIUNE ELECTRICA:

- Este recomandata conectarea pompei la un circuit electric dedicat, cu impamantare echipata cu o siguranta individuala de 10A.
- Verificati daca tensiunea sursei de alimentare cu energie electrica este identica cu cea inscrisa pe eticheta pompei.
- Circuitul electric trebuie sa fie echipat cu un dispozitiv de protectie la supracurent cu sensibilitate de 30mA
- Aceste pompe cu motoare monofazate sunt dotate cu protectie termica si pot fi conectate direct la retea.

CONTRAINDICATII IN UTILIZARE

Pompele submersibile cu turbine nu pot fi folosite pentru transferul apei murdare ce contine corpuri in suspensie, nisip, apa continand acizi sau substante corozive, apa de mare, lichide inflamabile si in general periculoase. Pompele submersibile cu surub nu trebuiesc lasate niciodata sa functioneze fara apa.

4.3. CURATARE SI INTRETINERE:

- Atunci cand apar probleme in functionarea pompei care se remarca prin zgomot ciudat, debit mic la iesirea apei, intreruperi dese in timpul lucrului cu pompa, va rugam sa opriti pompa imediat.
- Daca accidental in pompa au intrat substante lichide cu impuritati, sau substantele chimice lichide, spalati partile interioare ale pompei cu apa curata inainte de reutilizare.
- Dupa o functionare a pompei de 2000 de ore este necesar sa verificati uzura motorului si starea stato-rotului. Daca uzura este avansata, atunci este necesar sa inlocuiti partea componenta uzata. Perioada de verificare a uzurii va fi mai scurta pentru pompele care transporta lichide ce au in compozitie impuritati de marime medie. Dupa o functionare de 3000 de ore va rugam sa inlocuiti uleiul de lubrefiere (ulei mecanic nr.3 sau nr. JO cu grad de umplere de pana la 80% din volum). De fiecare data cand inlocuiti un dispozitiv mecanic de etansare trebuie sa faceti un test de verificare a etanseitatii cu aer pentru a observa siguranta in exploatare a fiecarei parti componente a pompei.
- Curatati aparatele, care nu sunt instalate intr-o pozitie stationara, dupa fiecare utilizare cu apa curata.
- Indepartati scamele si particulele fibroase, daca acestea s-au acumulat in carcasa pompei, cu ajutorul unui jet de apa.
- Regulat curatati de noroi fundul suprafetei de pompare (cel tarziu la fiecare trei luni) si curatati si peretii putului.
- Atunci cand pompa nu este intrebuintata pentru o perioada mai lunga de timp, nu este recomandat sa o lasati in apa. Va rugam sa o scoateti din apa si lasati sa se scurga toata apa din interiorul pompei. Demontati partea superioara a pompei, verificati cu atentie daca sunt alte corpuri straine in zona de pompare, apoi adaugati putin ulei, pentru a evita repornirea cu dificultate a pompei si aparitia coroziunii.
- Scufundati pompa intr-un container cu apa curata si porinti-o pentru o perioada scurta pentru a clati interiorul pompei.
- Pentru curatarea carcasei folositi o laveta si in niciun caz benzina, solutii sau alte substante de curatare. In caz contrar exista pericol de deteriorare a aparatului.
- Este interzisa demontarea si efectuarea oricaror operatii de intretinere a persoanelor neautorizate. Pe perioada garantiei aceste operatii se fac numai la punctele de service.

DEPOZITAREA SI ELIMINAREA PRODUSULUI

5.1. Depozitarea

Depozitati aparatul astfel incat acesta sa nu poata fi pornit de catre persoane neautorizate.

Nu lasati produsul sa stea in soare sau la o temperatura mai scazuta de 10°C, daca nu este folosit o perioada mai lunga de timp.

Depozitati aparatul intr-un spatiu inaccesibil copiilor, intr-o pozitie stabila si sigura.

Nu pastrati produsele ambalate in folie sau in punga de plastic pentru a evita acumularea umiditatii.

Evitati contactul aparatului cu produse chimice, inflamabile, combustibili.

5.2. Garantie / Eliminare produsului

Daca exista o problema de calitate de la data cumpararii in termen de 2 ani, producatorul va furniza servicii de reparatii sau inlocuire gratuite.

Daunele provocate de operator ca urmare a utilizarii necorespunzatoare sau ca urmare a unor dezastru naturale, nu se incadreaza in perioada de garantie si se vor percepe costuri de reparatie.

Pastrati certificatul de garantie. Nu este permis sa se transfere. Este valabil numai daca este emis de distribuitori autorizati sau agenti agreati de catre producator.

Nu aruncati utilajele electrice impreuna cu deseurile menajere! In conformitate cu Directiva Europeana 2002/96/CE privind deseurile de echipamente electrice si electronice si punerea in aplicare a acesteia in conformitate cu legislatia nationala, instrumentele electrice care au ajuns la sfarsitul vietii trebuie colectate separat si returnate la o instalatie de reciclare compatibila cu normele de protectie a mediului.

Utilizatorul are responsabilitatea de a asigura indepartarea utilajului la sfarsitul duratei sale de viata in instalatiile de colectare corespunzatoare, cunoscand sanctiunile prevazute de legislatia in vigoare privind deseurile.



Colectarea selectiva pentru fiecare material pentru reciclare, tratare si eliminare compatibila cu mediul contribuie la evitarea posibilelor efecte negative asupra mediului si asupra sanatatii si promoveaza recuperarea materialelor din care este compus produsul.

Pentru informatii mai detaliate cu privire la sistemele de colectare disponibile, contactati serviciul local pentru eliminarea deseurilor sau magazinul unde a fost efectuata achizitia.

Producatorii si importatorii isi indeplinesc responsabilitatea pentru reciclarea, tratarea si eliminarea produselor compatibile cu mediul, fie direct, fie prin participarea la un sistem colectiv de colectare si reciclare.

Ambalajul produsului este 100% reciclabil.

Echipamentele electrice uzate si accesoriile acestora contin o cantitate considerabila de materii prime si plastic, care pot fi reciclate la randul lor.



PROBLEME SI REMEDII



ATENTIE

Trebuie sa intrerupeti imediat utilizarea produsului si sa contactati distribuitorul daca problemele de functionare nu pot fi rezolvate utilizand remediile de mai jos.

Defectele minore sunt deseori suficiente pentru a afecta buna functionare a pompei. In majoritatea cazurilor, veti putea corecta cu usurinta aceste defecte. Va rugam sa consultati urmatorul tabel:

Problema	Cauza probabila	Moduri de remediere
Pompa functioneaza, dar nu trage apa.	Aerul nu poate scapa, deoarece	Conducta de presiune este inchisa. (Rasucire posibila in furtunul de presiune).
	Aer in talpa de aspiratie.	Asteptati aproximativ 60 de secunde pana cand pompa s-a ventilat. Daca este necesar, opriti si apoi reporniti.
	Filtrul este infundat.	Curatati filtrul.
	Nivelul apei sub este nivelul minim al apei atunci cand este pus in functiune.	Scufundati mai adanc pompa.
Pompa nu porneste sau se opreste brusc in timpul functionarii.	Comutatorul termic a oprit pompa din cauza supraincalzirii.	Curatati filtrul.
	Supapa de retinere este blocata.	Contactati un service autorizat.
	Electricitate lipsa.	Verificati sigurantele electrice.
	*RCD a declansat	Contactati un service autorizat

DECLARATIE DE CONFORMITATE

1. Denumirea producatorului.....Fabricat in P.R.C. pentru GOLDEN FISH SRL, Romania
 2. Adresa producatorului..... Linia de Centura 5 CTPark Bucharest North,
Stefanestii de Jos, Ilfov, 077175
 3. Denumire produs.....Pompa submersibila Micul Fermier 2kW, debit 3000l/h,
inaltime maxima pompare 100m, 2 turbine
 4. Numar de identificare produs / Model fabricant: GF-0745-S001-G03
- Standarde de armonizare relevante sau trimerile la specificatiile in legatura cu care se declara conformitatea:
5. H.G. nr. 1029 din 3 septembrie 2008 privind conditiile introducerii pe piata (Directiva 2006/42/CE);
 6. OG. Nr. 20 din 18 august 2010(actualizata) privind stabilirea unor masuri pentru aplicarea unitara a legislatiei Uniunii Europene care armonizeaza conditiile de comercializare a produselor;
 7. EN ISO 12100:2010 privind principiile generale de proiectare pentru siguranta masinilor – identificarea pericolelor si evaluarea riscurilor.
 8. EN 809:1998+A1:2009 privind specificatii de siguranta pentru pompe si unitati de pompare – cerinte privind constructia si functionarea in conditii de siguranta.
 9. EN 60204-1:2006/A1:2009/AC:2010 privind standard pentru echipamente electrice ale masinilor – cerinte generale pentru siguranta electrica si functionare corecta.
 10. EN 61000-6-1:2007 privind compatibilitate electromagnetica (EMC) – imunitate pentru echipamente utilizate in medii rezidentiale, comerciale si usoare industriale.
 11. EN 61000-6-3:2007/A1:2011 privind compatibilitate electromagnetica (EMC) – emisii pentru echipamente utilizate in medii rezidentiale, comerciale si usoare industriale.



SC GOLDEN FISH SRL, avand sediul social in Linia de Centura 5, CTPark Bucharest North, Stefanestii de Jos, Judetul Ilfov, Romania, inregistrata la Registrul Comertului Ilfov cu nr. J23/2652/2016, CUI RO 22908031, prin reprezentant legal Pastrav Gabriel Constantin in calitate de Administrator, declaram pe propria raspundere, cunoscand prevederile art. 292 Cod Penal cu privire la falsul in declaratii, faptul ca produsul "**Pompa submersibila Micul Fermier 2kW, debit 3000l/h, inaltime maxima pompare 100m, 2 turbine, GF-0745-S001-G03**" care face obiectul acestei declaratii de conformitate nu pune in pericol viata, sanatatea si securitatea muncii, nu produce impact negativ asupra mediului si este in conformitate cu Directiva 2006/42/CE privind cerintele de siguranta si sanatate pentru masini si echipamente industriale, Directiva 2014/35/UE privind tensiunea joasa la echipamentele electrice si Directiva 2014/30/UE privind compatibilitatea electromagnetica.

Conformitatile declarate conform certif. nr. I/SETC.000420190701

Organismul notificat pentru verificarea conformitatilor: ISTITUTO SERVIZI EUROPEI TECNOLOGICI S.r.l.; Sede Legale e Uffici; Via Donatori di sangue, 9 - 46024 Moglia (MN) Italia; Tel. e fax +39 (0)378 598863; www.iset-italia.eu; iset@iset-italia.com

Semnat pentru si in numele:.....S.C. GOLDEN FISH SRL
Adresa la care se constituie si se pastreaza dosarul tehnic: Linia de Centura 5, CTPark Bucharest North, Stefanestii de Jos, Jud Ilfov, 077175; CUI: RO22908031; Nr. Reg. Com.: J23/2652/2016; Telefon: +4 0374 496 550; www.micul-fermier.ro

Numele, functia persoanei imputernicite:.....Pastrav Gabriel Constantin, Administrator
Iulie 2025



(Semnatura si stampila)

Stimate client,

Va multumim pentru increderea pe care ne-ati acordat-o prin cumpararea acestui produs si va asiguram de intreaga noastra colaborare pe intreaga perioada de utilizare a acestuia.

SC GOLDEN FISH SRL, acorda cumparatorului o garantie legala/comerciala in conditiile prezentului certificat de garantie, fara a limita sau elimina drepturile consumatorului in conformitate cu OUG 140/2021 prin Legea nr. 205/2023 ce transpune Directiva (UE) 2019/771.

SC GOLDEN FISH SRL garanteaza aplicarea de masuri corective, fara costuri, in caz de neconformitate a bunurilor si ca aceste masuri nu afecteaza garantia acordata.

Produs	Pompa submersibila Micul Fermier 2kW, debit 3000l/h, inaltime maxima pompare 100m, 2 turbine, GF-0745-S001-G03	
Tip	Produs fara elemente digitale	<input type="checkbox"/>
	Produs cu elemente digitale ce incorporeaza un continut digital sau serviciu digital	<input type="checkbox"/>
	Produs actionat de un motor termic	<input type="checkbox"/>
	Produs actionat de un motor electric	<input type="checkbox"/>
	Produs de tip accesoriu / Produs fara actionare	<input type="checkbox"/>
Comerciant	Vanzator: / Magazin:	
Date de contact Nr. factura / Data	Adresa:	
Semnatura	E-mail: Tel.:	
Cumparator	Nume/Prenume:	
Date de contact	Adresa: E-mail: Tel.:	
Semnatura		
Comanda	Achizitie din magazin fizic <input type="checkbox"/> On-line <input type="checkbox"/>	
Modalitate de achizitie	Proba de functionare realizata <input type="checkbox"/>	
Modalitatea de comanda	Din stocul existent <input type="checkbox"/> La comanda speciala <input type="checkbox"/>	
	In stoc dar nu la locul achizitiei <input type="checkbox"/>	
Garantia	Consumatori	Profesionisti / Persoane juridice
Legala	2 ani	1 an
Comerciala	2 ani	1 an

Semnatura Vanzator

GARANTIE COMERCIALA**2 ani**

Durata medie de utilizare a produsului este de 10 ani daca se utilizeaza conform specificatiilor pentru uz gospodaresc si sunt evitate solicitarile excesive specifice utilizarii industriale. SC GOLDEN FISH SRL, in conditiile prezentului certificat de garantie, acorda cumparatorului o garantie comerciala de **2 ani de la livrarea produsului.**

GARANTIE DE CONFORMITATE LEGALA**2 ani**

In conformitate cu OUG. nr. 140/2021 astfel cum a fost modificata prin Legea nr. 205/2023 pentru transpunerea Directivei (UE) 2019/771

Perioada de garantie legala de conformitate este de 2 ani de la livrarea produsului.

Aceasta garantie legala este acordata astfel:

- **CONSUMATORI:** persoana fizica sau grup de persoane fizice constituite in asociatii, care actioneaza in scopuri din afara activitatilor comerciale, industriale sau de productie, artizanale ori liberale) si este de 2 ani de la data livrarii.
- persoana fizica sau grup de persoane fizice constituite in asociatii, care actioneaza in scopuri din afara activitatilor comerciale, industriale sau de productie, artizanale ori liberale si este de **2 ani** de la data livrarii.
- **PROFESIONISTI:** pentru persoane fizice autorizate, persoane juridice sau alte forme de organizare termenul de garantie este de **1 an** de la data livrarii.

Produse ce includ elemente digitale:

Daca produsul include elemente digitale ce incorporeaza un **continut digital sau un serviciu digital**, perioada de garantie legala de conformitate pentru continutul digital sau serviciul digital pentru care contractul de vanzare - cumparare prevede furnizarea continua de continut digital sau a serviciului digital pe durata determinata este:

- 2 ani de la livrare, respectiv de la livrarea bunului - pentru produse cu durata medie de utilizare de 5 ani;
- 5 ani de la livrare, respectiv de la livrarea bunului - pentru produse cu durata medie de utilizare mai mare de 5 ani;
- Pe tot parcursul perioadei de furnizare a continutului / serviciului digital - pentru furnizare continua a continutului / serviciului digital pe o perioada mai mare de 5 ani.

REMEDII (incluse in garantia legala de conformitate)

Firma GOLDEN FISH SRL garanteaza toate drepturile legale prevazute de OUG nr.140/2021 astfel cum a fost modificata prin Legea nr. 205/2023 in beneficiul consumatorilor cu privire la garantia legala de conformitate. Dispozitiile prezentului certificat de garantie legala de conformitate se completeaza, in mod corespunzator, cu dispozitiile OUG nr.140/2021 astfel cum a fost modificata prin Legea nr. 205/2023.

Masurile corective in caz de neconformitate:

- In caz de neconformitate, consumatorul are dreptul de a beneficia de aducerea in conformitate a bunurilor, de a beneficia de o reducere proportionala a pretului sau de a obtine incetarea contractului, in conditiile legii.
- Pentru ca bunurile sa fie aduse in conformitate, consumatorul poate opta intre reparatie si inlocuire, cu exceptia cazului in care masura corectiva aleasa ar fi imposibila sau, in comparatie cu cealalta masura corectiva disponibila, ar impune vanzatorului costuri care ar fi disproportionale, luand in considerare toate circumstantele (exemplu valoarea bunurilor in cazul in care nu ar fi existat neconformitatea, gravitatea neconformitatii sau daca masura corectiva alternativa ar putea fi executata fara vreun inconvenient semnificativa pentru consumator.
- Consumatorii beneficiaza de inlocuirea bunurilor in cazul in care neconformitatea acestora este constatata la scurt timp dupa livrare, fara a depasi 30 de zile calendaristice.(Legea nr. 205/2023)

RO

• Instalarea incorecta a bunurilor:

Orice neconformitate cauzata de instalarea incorecta a bunurilor este considerata ca reprezentand o neconformitate a bunurilor in una din urmatoarele situatii:

- Instalarea face parte din contractul de vanzare si a fost realizata de vanzator sau sub raspunderea vanzatorului;
- Instalarea, destinata sa fie realizata de consumator, a fost realizata de acesta si instalarea incorecta s-a datorat unor erori din instructiunile de instalare furnizate de vanzator sau, in cazul bunurilor cu elemente digitale, de catre vanzatorul sau furnizorul continutului digital sau al serviciului digital.

Sarcina probei de neconformitate:

- Orice neconformitate care este constatata in termen de un an de la data la care bunurile au fost livrate este prezumata a fi existat deja in momentul livrarii bunurilor, pana la proba contrarie sau cu exceptia cazului in care aceasta prezumtie este incompatibila cu natura bunurilor sau cu natura neconformitatii.
- In cazul bunurilor cu elemente digitale pentru care contractul de vanzare prevede furnizarea continua de continut digital sau de servicii digitale pentru o anumita perioada, sarcina probei cu privire la conformitatea continutului digital sau a serviciului digital pe parcursul perioadelor de garantie legala ii revine vanzatorului in cazul unei neconformitati care este constatata pe parcursul acestei perioade - art. 10 (3).

Remediarea bunurilor prin reparatie:

- In cazul in care neconformitatea este remediata prin reparatie, termenele se prelungesc cu timpul de nefunctionare a bunului, din momentul la care a fost adusa la cunostinta vanzatorului lipsa de conformitate pana la predarea efectiva a bunului in stare de utilizare normala catre consumator.

Remediarea bunurilor prin inlocuire:

- In cazul in care neconformitatea este remediata prin inlocuire, pentru bunurile care inlocuiesc bunurile neconforme, termenele legale de garantie pentru produsul inlocuit incep sa curga de la data inlocuirii cu noul produs.

Reducerea pretului si incetarea contractului:

Consumatorul are dreptul fie sa obtina o reducere proportionala a pretului in conformitate cu legea, fie sa obtina incetarea contractului de vanzare in conditiile legii, in oricare dintre urmatoarele cazuri:

- Vanzatorul nu a finalizat reparatia sau inlocuirea sau, dupa caz, nu a finalizat reparatia sau inlocuirea potrivit prevederilor legii sau vanzatorul a refuzat sa aduca in conformitate bunurile potrivit prevederilor legii;
- Se constata o neconformitate, in pofida eforturilor vanzatorului de a o remedia;
- Neconformitatea este de o asemenea gravitate incat justifica o reducere de pret sau dreptul la incetarea imediata a contractului de vanzare;
- Vanzatorul a declarat ca nu va aduce bunurile in conformitate intr-un termen rezonabil sau fara inconveniente semnificative pentru consumator ori acest lucru reiese clar din circumstantele cazului.

Consumatorul are dreptul de a suspenda plata unei parti restante din pretul bunurilor sau a unei parti a acesteia pana in momentul in care vanzatorul isi va fi indeplinit obligatiile care ii revin in temeiul legii.

Reducerea de pret este proportionala cu diminuarea valorii bunurilor primite de consumator in comparatie cu valoarea pe care bunurile ar avea-o daca ar fi in conformitate.

INCETAREA CONTRACTULUI:

- Nu poate fi solicitata daca vanzatorul dovedeste ca neconformitatea este minora;
- Poate fi solicitata pentru totalitatea bunurilor achizitionate si livrate, desi motivul de incetare vizeaza doar anumite bunuri, in cazul in care consumatorului nu i se poate pretinde in mod rezonabil sa accepte sa pastreze numai bunurile conforme;
- Determina obligatia consumatorului de a returna vanzatorului bunurile, pe cheltuiala vanzatorului;
- Determina obligatia vanzatorului de a rambursa consumatorului pretul platit pentru bunuri la primirea bunurilor sau a unei dovezi prezentate de consumator ca bunurile au fost returnate;
- Vanzatorul va folosi aceleasi modalitati de plata ca si cele folosite de consumator pentru tranzactia initiala, cu exceptia cazului in care consumatorul a fost de acord cu o alta modalitate de plata si cu conditia de a nu cadea in sarcina consumatorului plata de comisioane in urma rambursarii.

Garantia legala pentru viciu ascuns este aplicabila in conditiile legii, conform OG nr. 21/1992 (revizia 2) privind protectia consumatorului, OUG nr. 140/2021 astfel cum a fost modificata prin Legea nr. 205/2023 si Codului Civil. Viciul ascuns reprezinta deficienta calitativa a unui produs livrat sau a unui serviciu prestat care nu a fost cunoscuta si nici nu putea fi cunoscuta de catre consumator prin mijloacele obisnuite de verificare.

DREPTUL DE RETUR

Achizitie prin comanda speciala

Produsele aduse pe comanda speciala de la furnizori externi care nu sunt in stoc, pentru care s-a solicitat producerea lor si s-a achitat un avans, **NU sunt returnabile sub nici o forma**, cu exceptia lipsei vizibile de conformitate. Comanda speciala se va emite dupa semnarea unui Contract de vanzare-cumparare incheiat intre cele doua parti, care detaliaza toti termenii si conditiile speciale care se aplica.

Achizitie din stoc din magazinul fizic

Produsele achizitionate din magazin, pe care Cumparatorul are posibilitatea sa le inspecteze si sa le receptioneze pe loc, **NU sunt returnabile**, cu exceptia lipsei de conformitate.

Achizitie din stocul nedisponibil inspectarii

Produsele care nu sunt in stoc, dar sunt deja comandate de Vanzator sau produsele din stoc care NU sunt disponibile Consumatorului sa le inspecteze si sa le receptioneze pe loc, in cazul in care s-a achitat avans, pot fi returnate in termen de maxim 14 zile de la primirea produselor.

Achizitie prin comert la distanta

Produsele achizitionate prin comert la distanta (online, telefonic, etc.) se supun termenilor directivei 2011/83/UE **si pot fi returnate in termen de 14 de zile, indiferent de motiv**. Daca Consumatorul se decide sa returneze produsul in termenul legal, costurile de transport sunt suportate integral de catre acesta.

Procedura de retur

Cumparatorul va transmite o solicitare de retur prin email, telefon sau posta in termen de maxim 14 zile de la receptia produselor si sa returneze produsele in starea lor originala la magazinul de la care au fost achizitionate, in maxim 14 zile de la transmiterea solicitarii.

Cumparatorul are posibilitatea de a alege alte produse din stoc, de o valoare totala minima cu cea a produselor returnate, in termen de maxim 14 zile de la transmiterea solicitarii. Produsele alese la schimb nu pot fi din nou returnate, cu exceptia lipsei de conformitate

CONDITII DE ACORDARE A GARANTIEI:

INFORMATII

Pentru orice defectiune aparuta in perioada de garantie legala, apelati la vanzator, respectiv prin magazinul de unde a fost achizitionat produsul sau direct la:
service@micul-fermier.ro; tel: +40 751 098 855; contact@micul-fermier.ro; tel: +4 0374 496 550.

RO

Reparatiile / inlocuirile se efectueaza cu respectarea urmatoarelor conditii:

- Fara costuri si fara vreun inconvenient semnificativ pentru consumator, tinand seama de natura bunurilor si de scopul pentru care consumatorul a solicitat bunurile in cauza;
- Consumatorul pune bunurile la dispozitia vanzatorului, iar vanzatorul preia bunurile inlocuite pe propria cheltuiala;
- Obligatia de a repara sau inlocui bunurile include, dupa caz, demontarea bunurilor neconforme si instalarea bunurilor de inlocuire sau a bunurilor reparate sau suportarea costurilor aferente demontarii si instalarii;
- Consumatorul nu este obligat sa plateasca pentru utilizarea normala a bunurilor inlocuite in perioada care a precedat inlocuirea acestora.

Reclamatii referitoare la aspectele prevazute mai jos, se rezolva numai contra cost:

- Piese si accesorii care prezinta lovituri, zgarieturi, sparturi sau deformari din vina exclusiva a consumatorului.

NU SE ACORDA GARANTIE IN CAZUL:

- Deteriorarea si/sau defectarea produsului ca urmare a nerespectarii partiale sau totale a instructiunilor.
- Modificarea starii originale a produsului in scopul depasirii performantelor.
- Sunt excluse de la garantie defectele rezultate de uzura sau solicitarea excesiva.
- Produsele desigilate sau la care s-a intervenit in vederea repararii de catre persoane neautorizate.
- Produsele care au fost utilizate pentru alte scopuri decat cele indicate in prezentul manual.

Drepturile consumatorului sunt cele prevazute in OUG nr. 140/2021 astfel cum a fost modificata prin Legea nr. 205/2023 si OG 21/1992 (republicata).

In cadrul acestui proces, GOLDEN FISH SRL va prelucreaza datele cu caracter personal, cu respectarea legilor aplicabile privind confidentialitatea si protectia datelor - www.micul-fermier.ro

Declaratie Vanzator	DA	NU
Produsul achizitionat nu prezinta neconformitati evidente	<input type="checkbox"/>	<input type="checkbox"/>
Produsul/ambalajul nu prezinta deteriorari evidente	<input type="checkbox"/>	<input type="checkbox"/>
Am predat cumparatorului documentele de insotire	<input type="checkbox"/>	<input type="checkbox"/>
Semnatura Vanzator	<input type="text"/>	

RO

Declaratie Cumparator	DA	NU
Am verificat aspectul si componenta produsului/accesoriilor	<input type="checkbox"/>	<input type="checkbox"/>
La achizitie s-a efectuat o proba de functionare	<input type="checkbox"/>	<input type="checkbox"/>
Am luat la cunostiinta despre conditiile de acordare a garantiei	<input type="checkbox"/>	<input type="checkbox"/>
Semnatura Cumparator	<input type="text"/>	

INTERVENTII IN PERIOADA DE GARANTIE:

Nr.	Data intrarii	Nr. factura	Prelungire garantie	Semnatura
1				
Constatari la receptie:				
Reparatiile efectuate:				

Nr.	Data intrarii	Nr. factura	Prelungire garantie	Semnatura
2				
Constatari la receptie:				
Reparatiile efectuate:				

Nr.	Data intrarii	Nr. factura	Prelungire garantie	Semnatura
3				
Constatari la receptie:				
Reparatiile efectuate:				



**MICUL
FERMIER**
.RO

**creștem
împreună,
din 2007**

Golden Fish SRL face toate eforturile in a va prezenta cat mai bine caracteristicile produselor prezente in manual. Imaginile produselor prezentate in manual sunt cu titlu de prezentare si pot fi diferite fata de produsele livrate (prin culoare, accesorii, aspect, etc.) Producatorul isi rezerva dreptul de a aduce modificari specificatiilor tehnice ale produselor fara o notificare prealabila.

CONTACT:

Golden Fish SRL
Linia de Centura 5
CTPark Bucharest North
Sat Stefanestii de Jos
Ilfov 077175, Romania

www.micul-fermier.ro
contact@micul-fermier.ro service@micul-fermier.ro
+40 374 496 550 +40 751 098 855

Fabricat in P.R.C.