

Produse

**MICUL
FERMIER**
.RO

Manual de utilizare si intretinere

Instructiuni originale | Revizia 01 | 11/2024

construit ergo-
nomic pentru o
utilizare mult
mai simpla si mai
convenabila

durata de
utilizare
extinsa



mobilitate si
flexibilitate

silentios si
prietenos cu
mediul
inconjurator



MF-MX1001-G01

**Trimmer electric
Micul Fermier 20V,
2 acumulatori 1.5Ah**

MF-MX1002-G01

**Trimmer electric
Micul Fermier 20V,
2 acumulatori 4Ah,
motor fara perii**

Durabil si performant, proiectat special pentru a oferi rezultate superioare
Pentru intretinerea gradinilor, peluzelor, a marginilor si a colturilor acestora
Fabricat din materiale de inalta calitate



➤ INSTRUCTIUNI ORIGINALE

Cititi cu atentie prezentele instructiuni de functionare inainte de prima punere in functiune a produsului si respectati obligatoriu instructiunile de siguranta! nerespectarea indicatiilor din prezentul manual scuteste producatorul de orice raspundere si duce la pierderea garantiei! Pastrati acest manual pentru referinte ulterioare.

2024 Toate drepturile rezervate

crestem impreuna, din 2007

**micul
FERMIER**

.RO

CUPRINS:

1. INFORMATII GENERALE	4
1.1.DESCRIERE MANUAL	4
1.2.UTILIZAREA SI SCOPUL MANUALULUI	4
1.3.SIMBOLOGIA UTILIZATA	4
2. INSTRUCIUNI DE SIGURANTA.....	5
2.1.PRECAUTII GENERALE.....	5
2.2.SECURITATE PERSONALA.....	5
2.3.RISCURI REZIDUALE.....	6
2.4. INSTRUCIUNI DE SIGURANTA ELECTRICA.....	6
2.5.INSTRUCIUNI DE PRIM AJUTOR.....	7
3. DATE TEHNICE - DESCRIEREA PRODUSULUI.....	8
3.1. DESCRIEREA PRODUSULUI	8
3.2. SPECIFICATII TEHNICE	9
3.3. SCHITA EXPLODATA MF-MX1001-G01.....	10
3.4. SCHITA EXPLODATA MF-MX1002-G01.....	11
4. INSTRUCIUNI DE OPERARE	13
4.1.PUNEREA IN FUNCTIUNE	13
4.2.MODUL DE OPERARE	15
5. INTRETINERE SI ELIMINARE	18
5.1.INTRETINEREA.....	18
5.2. CURATAREA.....	18
5.3. DEPOZITAREA.....	18
5.4.GARANTIE / ELIMINARE PRODUS	18
6. PROBLEME SI REMEDII.....	20
7. DECLARATIE DE CONFORMITATE	21
8. CERTIFICAT DE GARANTIE	22

STIMATE CLIENT,

↗ Firma GOLDEN FISH SRL este constant preocupata de cresterea calitatii produselor si serviciilor, precum si de largirea si diversificarea portofoliului de produse disponibile, pentru a va oferi deplina satisfactie.

Va rugam sa cititi cu atentie prezentul manual inaintea primei utilizari si ulterior pastrati-l cu atentie, intr-un loc accesibil pentru orice consultare viitoare. Acest manual este compatibil cu produsul:

Trimmer electric Micul Fermier 20V, 2 acumulatori 1.5Ah, MF-MX1001-G01 Trimmer electric Micul Fermier 20V, 2 acumu- latori 4Ah, motor fara perii, MF-MX1002-G01

In numele intregii noastre echipe, va multumim pentru increderea pe care ne-ati acordat-o prin cumpararea acestui produs si va asiguram de intreaga noastra colaborare. Suntem siguri ca acest produs nou, modern, functional si practic, fabricat din materiale de cea mai buna calitate, va va satisface exigentele in cel mai bun mod cu putinta.

Pentru a obtine cele mai bune rezultate este important sa cititi in intregime instructiunile din acest manual.

Manualul de utilizare este parte integranta a acestui produs. Acesta include instructiuni importante despre siguranta, utilizare si eliminare. Inainte de a incepe sa folositi aparatul, cititi cu atentie toate instructiunile privind operarea si siguranta.

Producatorul nu este raspunzator de orice pagube produse persoanelor sau proprietatilor cauzate de instalarea si utilizarea incorecta a produsului.

MULTUMESC

Gabriel Pastrav,
Director General



Golden Fish SRL face eforturi permanente pentru a pastra acuratetea informatiilor din acest manual. Uneori produsele pot avea culori sau nuante diferite ce sunt modificate de catre producator fara preaviz. Imaginile furnizate au caracter informativ si pot contine unele diferente in functie de configuratia constructiva a produsului comercializat.

INFORMATII GENERALE

1.1. Descriere manual

Prezentul manual a fost redactat pe baza documentelor originale realizate de catre producator si a fost localizat pentru comercializare pe piata locala. In acest document se regasesc integral toate indicatiile originale provenite de la producator.

Manualul reflecta stadiul actual al produsului comercializat si nu poate sa fie considerat inadecvat in cazul in care urmeaza altele noi versiuni ce vor fi supuse unor actualizari ulterioare.

Producatorul isi rezerva dreptul de a face acest lucru prin actualizarea manualele de utilizare si intretinere fara obligatia de a actualiza manualele produselor deja comercializate decat in cazuri exceptionale.

Daca aveti indoilei sau nu intelegeti pe deplin datele prezentate in acest manual, contactati centrul de service zonal, distribuitorul autorizat sau direct adresati o cerere catre producator.

Se specifica faptul ca producatorul intentioneaza sa continue optimizarea produsului dvs.

1.2. Utilizarea si scopul manualului

Protejati-va pe dumneavoastra si pe ceilalti de ranire prin utilizarea corecta a produsului - cititi manualul inaintea primei utilizari si urmati toate masurile de siguranta.

Scopul acestui manual este de a va aduce la cunoastinta modalitatea eficienta de utilizare si intretinere in conditii de siguranta pentru o utilizare de durata a produsului achizitionat.

Pastrati cu atentie manualul, intr-un loc accesibil pentru orice consultare viitoare. In caz de pierdere sau deteriorare solicitati o copie de la distribuitorul dvs. sau direct la producator.

1.3. Simbologia utilizata

Pe parcursul manualului veti regasi urmatoarele modalitati de atentionare:



PERICOL

In cazul in care exista un pericol cu consecinte grave ce pot cauza leziuni utilizatorului sau altor persoane.



ATENTIE

Trebuie sa acordati maxima atentie indicatiilor prezentate pentru a evita situatii care pot deteriora produsul sau alte utilaje sau pot avea consecinte asupra mediului inconjurator.



INFORMATII

In cazul unor informatii particulare.



NOTA/OBSERVATIE

Utilizarea neadecvata poate conduce la pierderea garantiei producatorului.

SIMBOL	SEMNFICATIE
	ATENTIE Attentionare pentru situatii cu potential pericol
	PERICOL GENERAL Atentie pericol generic urmat de explicatia tipului de pericol.
	PERICOL ELECTRIC Semnalizeaza prezenta tensiunii electrice sau a unor echipamente care utilizeaza tensiunea electrica.
	INTERVENTIE MECANICA Attentionare pentru interventii necesare asupra elementelor mecanice.
	INTERVENTIE ELECTRICA Attentionare pentru interventii necesare asupra elementelor electrice.
	CLASA DE FABRICATIE II Necesita dubla izolatia electrica.
	PROTECTIE MAINI Se recomanda folosirea manusilor de protectie.
	PROTECTIE OCHI Se recomanda purtarea de ochelari speciali.
	PROTECTIE RESPIRATIE Se recomanda purtarea unei masti de praf.
	DE CITIT Se recomanda sa cititi cu atentie.
	PRIM AJUTOR Instructiuni de prim ajutor in caz de accident.

INSTRUCIUNI DE SIGURANTA

2.1. Precautiile generale



Cititi cu atentie prezentul document pentru a va informa privind tipurile de lucrari permise si limitarile produsului precum si riscurile potentiale specifice legate de aceasta.

Trimmer **MF-MX1001-G01/MF-MX1002-G01** este un produs robust, eficient si usor de utilizat pentru tunderea ierbii. Designul ergonomic si greutatea redusa il face simplu de folosit, cu un minim de efort; Trimmerul este recomandat pentru ingrijirea marginilor de gazon sau bordurilor;

Capul de taiere rotativ permite taieri precise indiferent de unghiul dorit, in jurul florilor, sub tufisuri, in preajma copacilor sau stapilor de gard.

Nu sunt permise alte operatii decat cele indicate in prezentul manual. Operatiile pentru care nu a fost proiectat acest echipament electric pot crea pericole si pot provoca vatamarea persoanelor.

2.2. Securitate personala

Ramaneti in alerta, mentineti atentia la ce faceti si fiti precaut atunci cand manevrati un Trimmer MF-MX1001-G01/MF-MX1002-G01



ATENTIE

Nu folositi acest aparat daca sunteti sub influenta drogurilor, alcoolului sau medicamentelor. Un moment de neatenție in timpul functionarii sculelor electrice de mana poate duce la vatamari corporale grave.

Imbracati-va adecvat. Nu purtati haine largi sau parul neprotejat. Pastrati parul, imbracamintea si manusile departe de partile mobile. Hainele libere, bijuteriile sau parul lung pot fi agatate de capul trimmerului.



PERICOL

Utilizati doar in modul descris in acest manual. Utilizati doar accesoriile recomandate de producator.

Evitati pornirea accidentala. Asigurati-va ca intreruptorul este in pozitia oprita.

Pentru siguranta personala, cand folositi trimmerului nu va intindeti dincolo de pozitia normala. Pozitia corpului si un echilibrul adecvat permit un control mai bun al aparatului in situatii neasteptate.

Asigurati un mediu ambiant propice pentru lucrul cu aparatul, de asemenea asigurati o iluminare corespunzatoare.



ATENTIE

NU este permisa utilizarea trimmerului in zone cu pericol de explozie, pe suprafete cu depuneri de substante nocive, cu vopseluri pe baza de plumb, cu urme de acizi sau solventi si alte produse similare.



PERICOL

Se interzice utilizarea aparatului de catre copii sau persoane cu dizabilitati locomotorii, cu capacitati psihiatrice, senzoriale sau mintale limitate sau de persoane nefamiliarizate cu instructiunile din prezentul manual.



PERICOL

Nu lasati copii nesupravegheati in preajma aparatului sau sa se joace cu acesta.

Nu depozitati produsul la indemana copiilor si a altor persoane neinstruite.

Daca scapati pe jos sau loviti aparatul, inainte de utilizare verificati-l cu atentie in privinta fisurarii sau deteriorarii.

Nu tineti aparatul in apropierea sobelor sau a altor surse de caldura.



ATENTIE

NU fortati trimmerul!

Nu fortati produsul. Folositi-l corect conform indicatiilor din acest manual. Un produs corect folosit isi va face treaba in siguranta si la calitatea pentru care este proiectat.

Nu folositi aparatul daca intreruptorul sau nu functioneaza. Un instrument care nu poate fi controlat este periculos si trebuie reparat imediat.



INFORMATII

Inlocuiti imediat componentele deteriorate sau defecte. Folositi pentru aceasta doar piese de schimb originale.

Orice reparatie neautorizata cu piese neadecvate conduce la pierderea garantiei.

Pe masura ce va obisnuiti cu utilizarea produselor **NU tratati superficial respectarea stricta a regulilor de siguranta indicate in acest manual.**

Pastrati accesoriile de taiere ascutite si curate. Accesoriile atent intretinute, cu muchii taietoare ascutite sunt mai putin susceptibile a se opri si sunt mai usor de controlat.

Pe masura ce va obisnuiti cu utilizarea produselor **NU tratati superficial respectarea stricta a regulilor de siguranta indicate in acest manual.**



Nu utilizati accesorii sau consumabile nerecomandate de producator. Utilizarea unui accesoriu nerecomandat de producator poate conduce la accidente grave. Simplu fapt ca un accesoriu se poate atasa sau folosi impreuna cu produsul NU inseamna ca este sigur pentru utilizare.

Inainte de fiecare utilizare, inspectati produsul pentru a identifica fisuri, deteriorare sau o uzura excesiva.

2.3. Riscuri reziduale

Chiar daca utilizati acest aparat in conformitate cu instructiunile prezentate in acest manual, anumite riscuri reziduale nu pot fi excluse.

Pot apare urmatoarele riscuri reziduale:

- Afectiuni pulmonare ca urmare a expunerii indelungate la o sursa de praf.
- Deteriorarea sanatatii cauzata de vibratiile transmise bratului si solicitarii coloanei daca scula este utilizata o perioada indelungata intr-o pozitie rigida si fara pauze de odihna si relaxare a musculaturii.

2.4. Instructiuni de siguranta electrica

Ramaneti in alerta si fiti precaut atunci cand manevrati partea electrica.

Asigurati-va ca partea exteriora a acumulatorului este uscata inainte de a-l introduce in incarcator. Asigurati-va ca pentru incarcare se foloseste un incarcator recomandat de producator. Folosirea altui tip de incarcator poate prezenta riscul de electrocutare, supraincalzire, scurgerea de lichid coroziv din acumulator sau chiar explozie.

Asigurati-va ca acumulatorii consumati sunt predati in locuri sigure conform cu instructiunile producatorului.

Cand nu folositi acumulatorul, tineti-l la distanta de obiecte metalice precum agrafe de birou, monede, chei, cuie, suruburi sau alte obiecte metalice mici, ce pot constitui o legatura intre cele doua borne.

In conditii extreme, lichidul poate fi eliminat din acumulator, evitati contactul cu acesta. Daca intrati in

contact accidental, clatiti bine cu apa zona afectata.



PERICOL ELECTRIC

Efectuati reincarcarea numai cu incarcatorul specificat de producator. Un incarcator adecvat pentru un anumit tip de acumulator poate prezenta risc de incendiu daca este utilizat cu alt tip de acumulator.

Inainte de a folosi cartusul acumulatorului, cititi toate instructiunile si atentionarile de pe incarcatorul acumulatorului, acumulator si produsul care foloseste acumulatorul. Nu dezmembrati cartusul acumulatorului. Daca timpul de functionare s-a redus excesiv, intrerupeti imediat functionarea. Aceasta poate prezenta risc de supraincalzire, posibile arsuri si chiar explozie.



PERICOL ELECTRIC

Asigurati-va intotdeauna ca trimmerul este oprit si acumulatorul este scos inainte de orice reglaje sau activitati de intretinere.

Un scurtcircuit al acumulatorului poate provoca un flux puternic de curent electric, supraincalzire, posibile arsuri si chiar defectarea produsului.

Nu ardeti cartusul acumulatorului chiar daca acesta este grav deteriorat sau complet uzat. Cartusul acumulatorului poate exploda in foc.

Tineti sculele si acumuloarele electrice la distanta fata de sursele de caldura.

Atunci cand lucrati cu un trimmer cu acumulator trebuie respectate instructiuni specifice pentru a reduce riscul producerii unor incendii, scurgerilor din acumulatori si accidentari.

Atunci cand nu lucrati, pastrati separat acumulatorii si trimmerul in locuri uscate si sigure. Nu le lasati la indemana copiilor. Asigurati-va ca terminalele acumulatorilor nu se scurtcircuiteaza cu suruburi, cuie sau alte obiecte metalice.



PERICOL ELECTRIC

Pastrati trimmerul si acumulatorii in loc sigur.

Nu fortati sculele cu putere redusa pentru a efectua lucrari destinate celor cu putere mai mare. Nu folositi trimmerul pentru alte lucrari decat cele pentru care este destinat.

Nu expuneti trimmerul la apa sau ploaie. Nu folositi o scula electrica care prezinta stropi de apa sau ulei.

Nu depozitati trimmerul in locatii in care temperatura si umiditatea sunt in afara limitelor acceptate de producator. Aceasta poate favoriza aparitia unor riscuri suplimentare.

2.5. Instructiuni de prim ajutor

In eventualitatea unui accident, solicitati ajutorul persoanelor aflate in apropiere pentru a opri imediat functionarea produsului daca nu mai sunteti in masura sa o faceti personal.

Dupa aceasta indepartati eventualele persoane ranite din zona de lucru si apelati la serviciul de urgenta.



PRIM AJUTOR

Asigurati-va din timp ca exista o trusa de prim ajutor in apropierea locului unde folositi produsul. Completati ulterior orice produs de prim ajutor folosit.

Cand apelati la medic utilizand numarul unic de urgenta 112, va rugam sa furnizati urmatoarele informatii:

- Adresa completa la care s-a produs accidentul;
- Date privind modul de producere: electrocutare sau accidentare mecanica;
- Numarul de persoane ranite;
- Starea ranitilor si felul leziunilor.

03

DATE TEHNICE - DESCRIEREA PRODUSULUI

3.1. Descrierea produsului MF-MX1001-G01/MF-MX1002-G01



Fig.1

Nr.	Descriere
1	Tambur taiere
2	Protectie
3	Protectie pentru plante
4	Tija

3.2. Specificatii tehnice

Trimmer MF-MX1001-G01/MF-MX1002-G01 este un produs robust, eficient si usor de utilizat pentru tunderea ierbii.

Acest produs cu acumulator este proiectat si garantat pentru functionarea la temperaturi ambientale cuprinse intre **+ 5°C si 40°C** la o altitudine de maxim 1000m peste nivelul marii. Umiditatea trebuie sa fie mai mica de 50% la 40°C. Poate fi depozitat sau transportat la temperaturi ambiante intre -25°C si 55°C. Temperatura de incarcare 0+40°C.

Trimmer MF-MX1001-G01 / MF-MX1002-G01 are urmatoarele caracteristici:

- Recomandat pentru ingrijirea marginilor de gazon sau bordurilor;
- Capul de taiere rotativ permite taieri precise indiferent de unghiul dorit, in jurul florilor, sub tufisuri, in preajma copacilor sau stalpilor de gard;

Nr.	Descriere
5	Maner auxiliar
6	Acumulator
7	Intrerupator
8	Maner principal

- Model compact si usor pentru o manevrabilitate ridicata.
- Constructie robusta, din materiale de fabricatie de cea mai buna calitate, usoare si rezistente pentru o durata de viata extinsa.
- Maner cauciucat moale, pentru o prindere sigura si sporirea confortului in utilizare.
- SISTEMUL LI-ION 20 V - permite utilizarea unei baterii cu diferite instrumente electrice si asigura performante consistente pentru o lunga perioada de timp;
- Design usor si portabil;

Beneficii client:

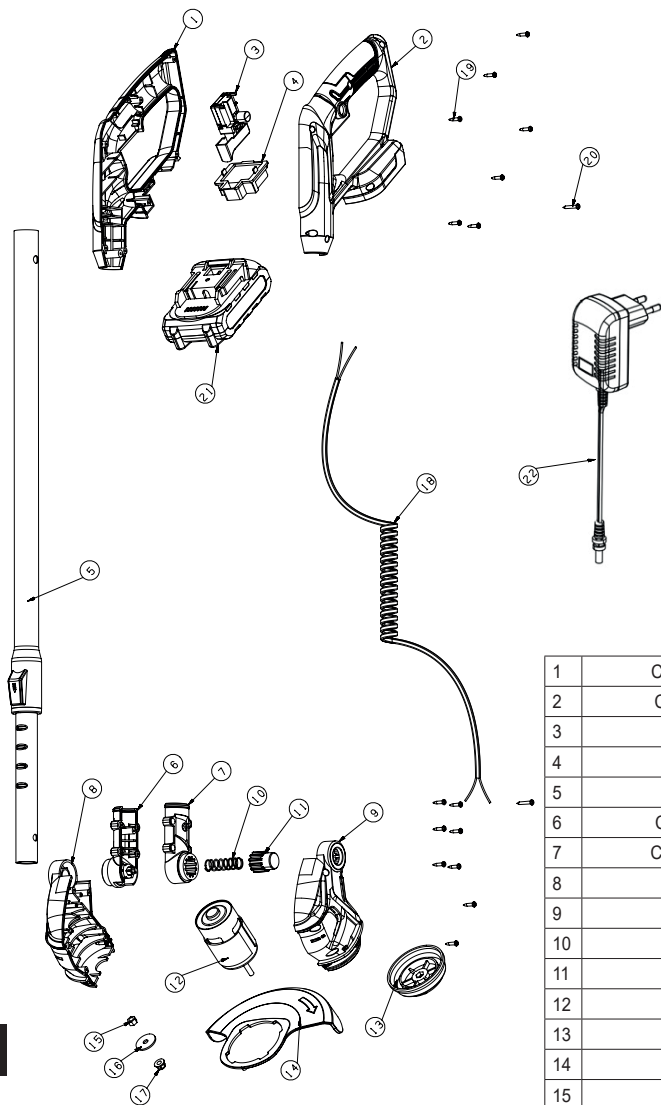
- Usor de instalat;
- Usor de manevrat;
- Usor de depozitat;
- Greutate redusa.



Fig.2

Continut colet MF-MX1001-G01	Continut colet MF-MX1002-G01
<ul style="list-style-type: none"> • 1x Echipament; • 2x Acumulatori; • 1x Incarcator; • 1x Disc 40T; • 5x Lame plastic; • 2x Lame metal; • Manual de utilizare. 	<ul style="list-style-type: none"> • 1x Echipament; • 2x Acumulatori; • 1x Incarcator; • 1x Disc 40T; • 1x Tambur cu fir; • Manual de utilizare.

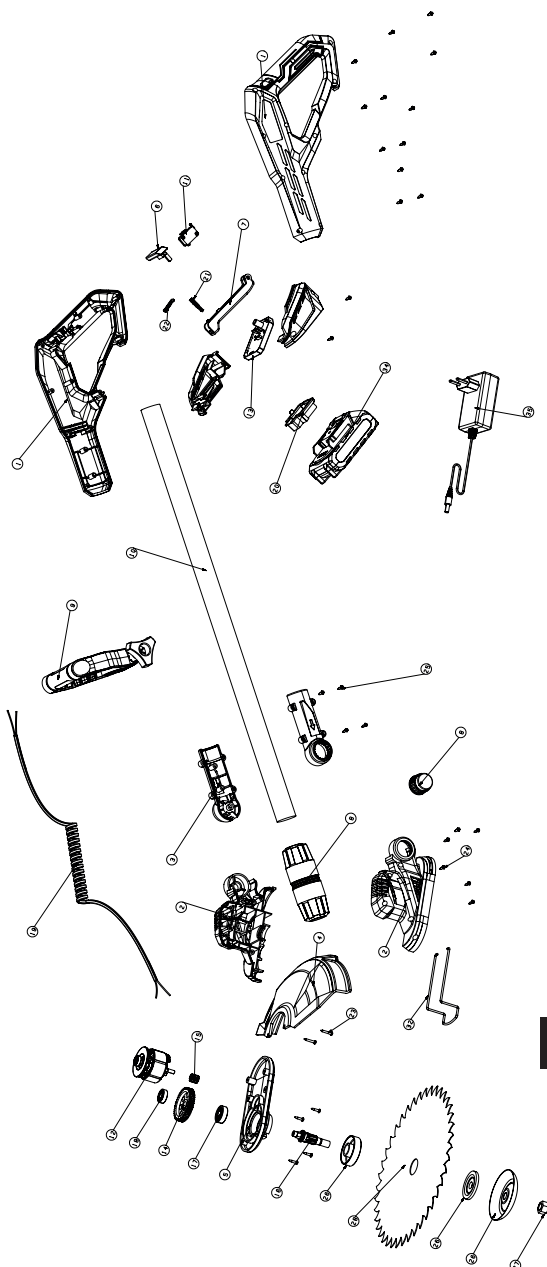
3.3. Schita explodata MF-MX1001-G01



1	Carcasa maner dreapta
2	Carcasa maner stanga
3	Comutator
4	Pin de alimentare
5	Tub telescopic
6	Carcasa inferioara fixa
7	Carcasa superioara fixa
8	Carcasa dreapta
9	Carcasa stanga
10	Arc buton
11	Buton de blocare
12	Motor
13	Capac rotund
14	Capac de siguranta
15	Piulita de retinere
16	Garnitura
17	Piulita de blocare
18	Arc
19	Surub autofiletant
20	Surub autofiletant
21	Acumulator
22	Incarcator

3.4. Schita explodată MF-MX1002-G01

1	Carcasa maner stanga si dreapta
2	Carcasa masina cu cap de paie
3	Carcasa superioara si inferioara fixa
4	Aparatoare de siguranta
5	Placa de acoperire
6	Buton de blocare a comutatorului
7	Buton de comutare
8	Buton de ajustare a blocarii
9	Maner auxiliar
10	Tub telescopic
11	Comutator
12	Motor fara perii
13	Controler
14	Roata dintata mare
15	Pinion al motorului
16	Arbore de iesire
17	Rulment cu bile
18	Rulment cu bile
19	Sarma arc
20	Pin de alimentare
21	Arc buton
22	Arc buton de impingere
23	Surub autofiletant
24	Surub autofiletant
25	Surub autofiletant
26	Ansamblu placa
27	Piulita de blocare
28	Lama
29	Cap trimmer
31	Vaselina
32	Inel de protectie
33	Accesorii
34	Acumulator
35	Incarcator



RO

Trimmer MF-MX1001-G01 / MF-MX1002-G01 prezinta urmatoarele caracteristici tehnice:

Caracteristica	MF-MX1001-G01	MF-MX1002-G01
Denumire	Trimmer electric Micul Fermier 20V, 2 acumulatori 1.5Ah	Trimmer electric Micul Fermier 20V, 2 acumulatori 4Ah, motor fara perii
Tensiune	20v	20v
Acumulator	2x 20V 1.5Ah	2x 20V 4Ah
Tip motor	Cu perii	Brushless
Turatia motor in gol	10000	5000
Diametru tija	22-25 mm	25-28 mm
Lungime tija	Extensibila 90-120cm	Extensibila 90-120cm
Reglaj unghi taiere	Da – 45 grade	Da – 45 grade
Diametru de taiere	150mm	Fir trimmer - 360mm Disc - 225mm
Filet prindere tambur	-	25 x 10mm
Material echipament	Metal, plastic	Metal, plastic
Clasa de protectie	B	B
Nivel de zgomot	78dB	96dB
Nesiguranta K	1.5 m/s ²	1.5 m/s ²
Dimensiune	(98-132.5) *16*23.5 cm	(104-145) *26*27.5 cm
Greutate neta	16.3 kg	17.6 kg
Greutate bruta	17.3 kg	18.5 kg

RO

*compatibil cu acumulator MF-MX3001-G01, MF-MX3004-G01 si incarcator MF-MX3010-G01, MF-MX3011-G01

INSTRUCIUNI DE OPERARE

4.1. Punerea in functiune

Deschideti pachetul si indepartati cu atentie ambalajul.



ATENTIE

Nu lasati ambalajul din plastic la indemana copiilor. Copiii nu trebuie sa se joace cu ambalajul din plastic, pungi, folie si piese mici. Exista pericol de ingestie si sufocare!

Verificati daca trimmerul si accesoriile sunt deteriorate in urma transportului. Utilizati doar piesele livrate impreuna cu unealta.

Inainte de a ajusta/verifica trimmer-ul pentru gradina sau in cazul montarii/inlocuirii accesoriilor, **asigurati-va ca acesta este oprit si nu este conectat acumulatorul.**



ATENTIE

Inainte de cuplarea acumulatorului, asigurati-va ca intreruptorul este pe pozitia OPRIT.

Verificati componentele uneltei inainte de asamblare, sa fie in stare optima de functionare. Daca lipsesc piese sau detectati o defectiune de orice fel, nu utilizati trimmerul pana cand piesele nu au fost inlocuite si / sau defectul a fost remediat. Nerespectarea acestui lucru poate duce la vatamari corporale grave.

Curatati spatiul in care urmeaza sa va desfasurati munca, de orice materiale si murdarie care ar putea fi prezente.

Asamblarea:

- Produsul trebuie asamblat corect inainte de a-l utiliza.
- Nu utilizati produsul daca este asamblat partial sau daca sunt piese deteriorate! Urmariti instructiunile de asamblare pas cu pas si ghidati-va dupa imaginile prezente in manual pentru o asamblare cat mai usoara!
- Nu conectati acumulatorul la trimmer inainte de asamblarea completa.
- Acordati atentie pieselor de dimensiuni mici, care sunt raman in timpul asamblarii sau atunci cand efectuati ajustari. Pastrati-le la loc sigur pentru a evita pierderea.

Asamblarea manerului auxiliar: Fig. 3

- Slabiti surubul (1) si rotiti manerul auxiliar (2) pana cand este pozitionat corect pe tija superioara (3).

- Strangeti surubul. Asigurati-va ca sistemul de blocare este corect pozitionat.

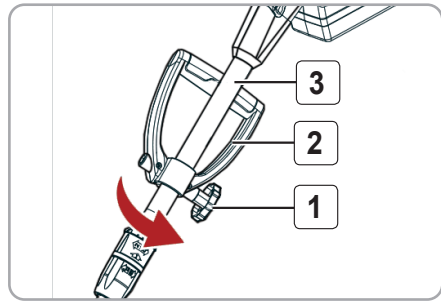


Fig.3

Montarea aparatorii (Fig. 4):

- Aparatoarea protejeaza utilizatorul impotriva obiectelor aruncate de sistemul de taiere in timpul functionarii.
- Este important sa deconectati acumulatorul de la aparat inainte de a efectua orice operatiune asupra lui;
- Asezati unealta intr-o pozitie stabila, pe o suprafata plana, cu axul orientat in sus;
- Aliniasi si asezati aparatoarea la locul ei (1) pe capul trimmerului (2).
- Asigurati aparatoarea cu suruburile incluse (3)

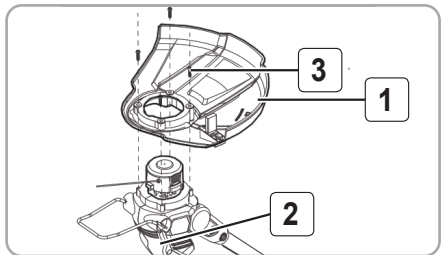


Fig.4



ATENTIE

Nu utilizati produsul fara a monta dispozitivul de protectie. In cazul in care capacul de protectie nu este montat, motorul se va supraincalzi existand riscul de deteriorare al trimmerului.

Instalare Protectia pentru plante (Fig.5):

- Se utilizeaza dispozitivul de protectie a plantelor ca sa se pastreze distanta fata de plante, cum ar fi flori sau copaci, precum si alte obstacole care ar putea fi afectate de dispozitivul de taiere.
- Apasati pe dispozitivul de protectie a plantelor

(1) catre sol, pana cind se fixeaza bine, pentru ca tunderea aproape de plante, pe langa alte obstacole sau pe margini sa se faca corect si in siguranta.

- Ridicati in sus dispozitivul de protectie a plantelor, in timpul transportului si depozitarii.

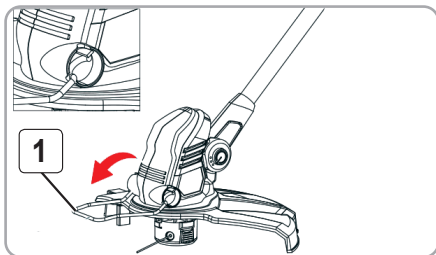


Fig.5



ATENȚIE

Operatiunea de reglare a pozitiei dispozitivului de protectie a plantelor se va face numai cand trimmerul este oprit si fara acumulator cuplat.

Pornirea si oprirea

- Introduceti acumulatorul in aparat.
- Inainte de a porni trimmerul, verificati lungimea firelor de nylon.
- Tineti manerul trimmerului si apasati cu degetul mare intrerupatorul.
- Opriti trimmerul prin eliberarea intrerupatorului declansator.
- Firul de nylon va continua sa isi reduca viteza timp de cateva secunde dupa oprirea trimmerului.
- Asteptati pana ce motorul si firul de nylon s-au oprit definitiv inainte de a porni din nou trimmerul.
- Nu porniti si opriti trimmerul succesiv la intervale scurte de timp.

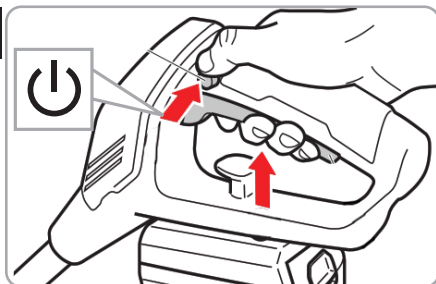


Fig.6



ATENȚIE

Apasati sau eliberati intrerupatorul de pornire cu atentie, conform instructiunilor.

Asigurati-va ca aveti picioarele la o distanta suficienta fata de mecanismul de taiere.

- La pornirea trimmerului pentru prima data, verificati daca firele de nylon ating sau trec peste lama de taiere. In cazul in care acestea nu sunt suficient de lungi, apasati butonul (Fig. 7 (1)) si trageți mai mult de firul de nylon pentru a-l lungi. (Fig. 7)

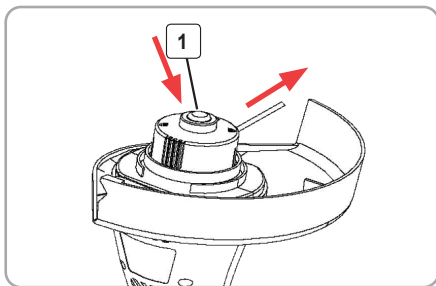


Fig.7

- Firul de nylon prelungit va fi taiat la dimensiune in mod automat de catre lama de pe aparatoare cand aparatul este pornit.
- In timpul utilizarii, firul de nylon va deveni scurtat sau uzat. Pentru a elibera mai mult fir, porniti trimmer-ul si apasati capul carcasei, puternic, de pamant. (Figura 8).

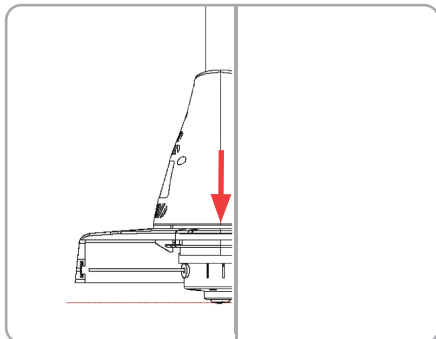


Fig.8

- Firul va fi automat eliberat datorita fortei centrifuge. Firul va fi taiat la lungimea corecta de catre lama de pe aparatoare.
- Aceste operatii trebuie sa fie repetate de cateva ori inainte de a incepe lucrul, pentru a va asigura ca totul functioneaza corect si pentru a va fami-

liariza cu trimmer-ul. Incepeti incet, atunci cand ati acumulat experienta, puteti utiliza trimmer-ul la intregul sau potential.

4.2. Modul de operare

Incarcarea acumulatorului

- Asezati incarcatorul rapid pe o suprafata plana uscata, ferita de ploaie sau soare;
- Impingeti acumulatorul descarcat in incarcatorul rapid pana ce acesta se fixeaza ferm.
- Conectati incarcatorul la o priza de retea protejata corespunzator.
- Incarcarea completa dureaza aproximativ 1h.
- Pe parcursul incarcarii nu trebuie sa acoperiti acumulatorul cu lavete sau alte materiale care nu permit disiparea termica;
- Dupa incarcarea completa a acumulatorului, deconectati cablul incarcatorului de la retea apucandu-l de stecher;
- In mod normal, acumulatorul si incarcatorul se incalzesc in timpul procesului de incarcare si trebuie sa asteptati pana vor reveni la o temperatura ambianta;

Recomandari privind utilizarea acumulatorului:

- Nu uitati acumulatorul cuplat la incarcator. La finalul procesului de incarcare acestea trebuiesc deconectate.
- Inainte de utilizarea unui acumulator nou cititi cu atentie marcasele de pe incarcator, acumulator si fierastrau si verificati daca sunt compatibile.
- Acumulatorul se poate deteriora daca incarcarea se face necorespunzator sau daca incarcatorul nu este compatibil.
- In momentul livrarii, acumulatorul este partial incarcat pentru a impiedica deteriorarea acestuia prin descarcare totala.
- Inainte de prima utilizare acumulatorul se va incarca complet.
- Nu dezasamblati acumulatorul.
- Daca timpul de operare ale acumulatorului se scurteaza foarte mult trebuie sa opriti lucrul imediat. Acumulatorul este epuizat si trebuie inlocuit sau este defect si exista riscul unei supraincalziri, aprinderi sau chiar explozie.
- Daca exista scurgeri de electrolitul din acumulator acesta trebuie eliminat corespunzator pentru a nu afecta mediul ambiant. Daca accidental va patrunde electrolit in ochi trebuie sa va spalati intens cu apa si apoi sa va adresati unui medic. In

caz contrar va puteti pierde vederea.

- Cand nu folositi acumulatorul trebuie sa-i acoperiti intotdeauna terminalele de conectare cu capacul disponibil.
- Nu permiteti scurtcircuitarea terminalelor acumulatorului. Evitati ca acesta sa intre accidental in contact cu suruburi sau alte piese metalice. Nu depozitati acumulatorii la un loc cu suruburi, cuie sau alte obiecte metalice.
- Nu expuneti acumulatorii la ploaie, stropi de apa sau in bataia soarelui.
- Scurtcircuitarea contactelor acumulatorului poate produce un curent de descarcare urmat de o supraincalzire, posibil aprinderea si chiar spargerea acumulatorului.
- Nu pastrati fierastrau si acumulatorul in locuri unde temperatura poate atinge 40°C cu umiditati peste 50%.
- Nu aruncati in foc acumulatorii chiar daca sunt defecti sau complet uzati. Acestia pot exploda.
- Atentie la manevrarea acumulatorului - evitati sa-l scapati.
- Incarcati acumulatorul inainte ca acesta sa se descarce complet. Opriti lucrul atunci cand observati ca puterea masinii a scazut si incarcati acumulatorul.
- Nu incarcati niciodata un acumulator care a fost deja incarcat.
- Incarcati acumulatorul numai la temperatura camerei intre 10°C si 40°C. Lasati intotdeauna acumulatorul sa se raceasca inainte de a-l utiliza.

Recomandari de functionare:

- Curatati spatiul in care urmeaza sa va desfasurati munca, de orice materiale si murdarie care ar putea fi prezente.
- Nu trebuie sa fortati trimmerul electric pentru gradina folosind forta fizica.
- Purtati ochelari de siguranta sau o masca de protectie in timp ce folositi unealta.



ATENIE

Dupa terminarea lucrului, opriti trimmerul si asteptati pana ce acesta se opreste complet inainte de a deconecta acumulatorul.

- La finalul sezonului efectuați un control integral al trimmerului si indepartati toate firele de iarba acumulate.
- Pentru utilizarea in siguranta a produsului este

RO

foarte important sa adoptati o pozitie corecta a corpului pentru a pastra un echilibru stabil iar distanta dintre masina si alte persoane trebuie sa fie de minim 15 metri.

- Nu folositi trimmerul pentru a taia iarba, care nu se afla in contact cu solul; de exemplu, nu taiati iarba care este pe pereti sau pietre, etc.
- Nu traversati drumuri sau cai de pietris cu trimmerul inca in functiune.
- Inainte de a pune trimmer-ul in functiune, verificati lungimea firelor de nylon.
- Verificati daca orice suruburi, piulite si elemente de instalare sunt slabite. Strangeti toate suruburile slabite.
- Asigurati-va ca aparatoarea si lama sunt bine fixate in pozitie.
- Verificati lama sau capul trimmer-ului sa nu existe deteriorari.
- Dupa ce trimmerul electric pentru gradina a fost corect pregatit pentru lucru si s-au luat toate masurile de siguranta, puteti sa conectati acumulatorul.
- Deplasati trimmerul la stanga si la dreapta, mentinand-ul, in acelasi timp, la o distanta suficienta fata de corp.
- Trimmer-ul poate taia ce eficacitate firele de iarba cu o inaltime de 15 cm. Iarba cu o inaltime mai mare trebuie taiata in trepte.
- Acordati atentie la taierea in jurul copacilor si arbustilor, astfel incat sa nu intre in contact cu firul de nylon. Plantele pot muri daca sunt atinse.

Tunsul ierbii:



ATENIE

Atunci cand lucrați cu orice trimmer sau model de taietor, există pericolul devierii traiectoriei pietrelor, metalelor sau obiectelor mici și materialul tăiat. Cititi cu atentie toate instructiunile de siguranta.

- Asigurati-va ca indepartati protectia cutitului inainte de utilizare.
- Culisati dispozitivul de protectie a plantelor in pozitia corecta.
- Reglati capul de taiere si unghiul sa fie de 0° pentru operatia de taiere a ierbii.
- Tineti foarte bine trimmerul, respectiv sa fie o distanta sigura intre dumneavoastra si produs.
- Adoptati o pozitie corecta a corpului, ca sa puteti

folosi corect produsul.

- Tineti capul trimmerului in pozitie corecta astfel incat sa formeze un unghi cu solul de aproximativ 30° (Fig. 9).
- Efectuati miscari lente de taiere, in forma de arc de cerc, de la stanga la dreapta si reveniti la pozitia de start inainte de a trece la urmatoarea zona

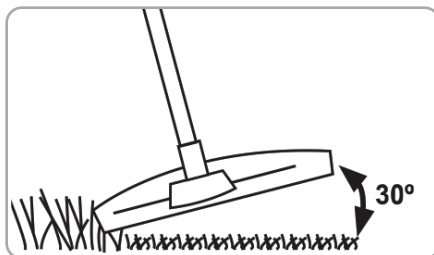


Fig.9

(Fig. 10).

- Asigurati-va ca sistemul de taiere ramane curat deoarece poate cauza probleme mari. Verificati-l regulat.

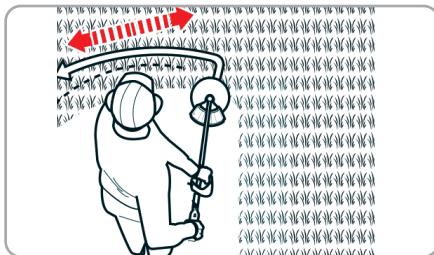


Fig.10

- Apasati intrerupatorul si indepartati acumulatorul inainte de a verifica.
- Taiati iarba mai inalta in mai multe etape; Nu taiati iarba inalta dintr-o singura taiere (Fig. 11).
- Pentru a avea rezultate dorite, taiati iarba mai inalta, in mai multe etape (Fig. 11).

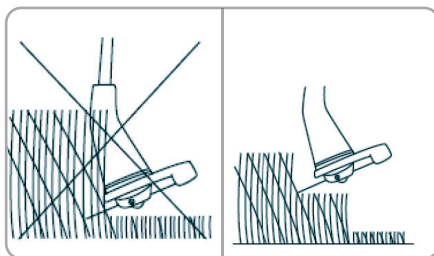


Fig.11

Indeprtarea si tunderea marginilor:

- Ambele sarcini trebuie efectuate cu ajutorul capului cu firul de nylon inclinat in unghi larg.
- Tunderea marginilor inseamna a taia iarba de la marginea gazonului, care se extinde pe trotuare si drumuri.
- In timp ce indepartati si tundeti marginile, tineti unealta la un unghi abrupt si intr-o pozitie in care murdaria, materialul taiat si pietrele nu vor fi aruncate inapoi spre dumneavoastra in cazul in care acestea ricoseaza dintr-o suprafata dura.
- Fiecare utilizator trebuie sa gaseasca propria sa pozitie, care se va potrivi cu dimensiunile corpului si conditiile de munca

Taierea buruienilor:

- Acest tip de taiere este realizat printr-o miscare



Fig.12

pendulara a lamei intr-o forma de arc. In acest fel, puteti curata rapid o suprafata mare de iarba deasa si buruieni.

- Taierea in perie trebuie utilizata pentru taierea buruienilor mari si dure sau a vegetatiei lemnoase.
- Taierea in perie poate fi realizata in ambele directii sau numai intr-o singura directie, ceea ce va insemna ca materialul taiat va fi evacuat departe de dumneavoastra. Inclinati usor lama in jos pe aceeasi parte.

Recomandari:

- Pentru cele mai bune rezultate, nu tundeti iarba uda, deoarece aceasta tinde sa ramana pe capul de taiere si pe aparatoare, previne evacuarea corespunzatoare a ierbii si ar putea determina alunecarea sau caderea utilizatorului.
- Nu lasati capacul bobinei sa atinga solul sau alte suprafete.
- Acordati o atentie deosebita atunci cand se efectueaza lucrarile de taiere a ierbii aproape de arbori si arbusti. Capul de taiere se poate deteriora daca ajunge in contact cu alte plante fata de iarba taiata.

- Folositi protectia pentru plante pentru a evita contactul capului de taiere cu fir cu obiecte dure, cum ar fi peretii si bordurile.
- Utilizati echipament de protectie personala: masca de protectie; ochelari de protectie.
- Nu purtati cravate, bijuterii sau haine largi, care s-ar putea prinde in partile mobile ale sculei.
- Nu purtati incaltaminte decupata. Nu lucrati in picioarele goale sau cu picioarele descoperite
- Inainte de inceperea lucrului verificati starea perfecta a aparatului
- Evitati reculul si intepenirea lamei.
- Adoptati o pozitie de lucru corecta
- Mentineti manerul uneltei uscat, curat.
- Asigurati-va ca trimmer-ul este tinut ferm
- Va recomandam sa curatati aparatul imediat, de fiecare data cand ati terminat sa-l utilizati.



INFORMATII

Daca transferati trimmerul electric pentru gradina altor persoane, dati-le si manualul utilizatorului.

Urmarea instructiunilor din manualul inclus destinat utilizatorului este o cerinta preliminara obligatorie in utilizarea corecta a uneltei.

Manualul utilizatorului contine si instructiuni privind operarea, intretinerea si reparatiile trimmer-ului.

INTRETINERE SI ELIMINARE

5.1. Intretinerea

Inspectia constanta si intretinerea atenta vor mentine trimmerul pentru gradina in stare de functionare continua si vor elimina eventuale posibile probleme.



ATENTIE

Inainte oricarei operatii de intretinere:

1. Opriti trimmerul;
2. Asteptati oprirea completa;
3. Deconectati acumulatorul.

- Inlocuiti piesele deteriorate numai cu piese de schimb originale, deoarece piesele care nu sunt testate si aprobate de producatorul echipamentului pot provoca daune neprevazute.
- Lucrarile de reparatie si intretinere, altele decat cele descrise in aceasta sectiune, trebuie efectuate numai de personal calificat si autorizat.
- In cazul in care unealta nu porneste, verificati incarcarea acumulatorului.
- Firul trimmerului se poate usca in timp. Pentru a mentine firul de nylon in conditie perfecta, pastrati mosoarele de schimb gata infasurate si firele libere intr-o pungă de plastic la interiorul careia sa puneti o lingura de apa
- Lama prevazuta pe aparatoare pentru taierea firelor se poate toci. Se recomanda ascutirea periodica a acestei lame cu ajutorul unei pile.
- La aproximativ 100 de ore de utilizare, daca sesizati o eficienta scazuta a sculei, se recomanda sa solicitati o inspectie la un centru service autorizat.

La fiecare 50 de ore de functionare:

- Verificati daca toate piesele/accesoriile sunt bine fixate si daca este cazul procedati la strangerea lor.
- Indepartati orice murdarie care s-ar putea acumula in interiorul unelei.



ATENTIE

Asigurati-va intotdeauna ca masina este oprita si stecherul scos din priza inainte de a executa lucrarile de inspectie si intretinere.

5.2. Curatarea

- Suflati periodic toate pasajele si fantele de aerisire folosind aer comprimat uscat. Toate componentele din plastic trebuiesc curatate cu o laveta moale si umeda. Nu utilizati NICIODATA solventi

pentru a curata componentele din plastic. Acestia pot dizolva sau deteriora in alt mod materialul.

- Purtati ochelari de protectie cat timp utilizati aerul comprimat pentru curatare.



ATENTIE

Nu utilizati niciodata gazolina, benzina, diluant, alcool sau alte substante asemanatoare. In caz contrar, pot rezulta decolorari, deformari sau fisuri.

5.3. Depozitarea

Nu depozitati trimmerul electric pentru gradina neprotejat in aer liber sau in mediu umed. Pastrati-l intr-un loc racoros si uscat.

Depozitati aparatul astfel incat acesta sa nu poata fi pornit de catre persoane neautorizate. Nu lasati aparatul cu capul de taiere montat - la finalizarea lucrarii demontati-l si depozitati-l separat.

Nu lasati produsul sa stea in soare sau la o temperatura mai scazuta de -10°C, daca nu este folosit o perioada mai lunga de timp.

Depozitati unealta intr-un spatiu inaccesibil copiilor, intr-o pozitie stabila si sigura.

Nu pastrati produsele ambalate in folie sau in punga de plastic pentru a evita acumularea umiditatii.

5.4. Garantie / Eliminarea produs

Daca exista o problema de calitate de la data cumpararii in termen de 2 ani, producatorul va furniza servicii de reparatii sau inlocuire gratuite.

Daunele provocate de operator ca urmare a utilizarii necorespunzatoare sau ca urmare a unor dezastre naturale, nu se incadreaza in perioada de garantie si se vor percepe costuri de reparatie.

Pastrati certificatul de garantie. Nu este permis sa se transfere. Este valabil numai daca este emis de distribuitori autorizati sau agenti agreeati de catre producator.

Nu aruncati utilajele electrice impreuna cu deeurile menajere! In conformitate cu Directiva Europeana 2002/96/CE privind deeurile de echipamente electrice si electronice si punerea in aplicare a acesteia in conformitate cu legislatia nationala, instrumentele electrice care au ajuns la sfarsitul vietii trebuie colectate separat si returnate la o instalatie de reciclare compatibila cu mediul.

Simbolul cosului de gunoi incrucisat indicat pe aparat indica faptul ca produsul, la sfarsitul duratei sale



de viata utila, trebuie tratat separat de deseurile menajere si trebuie trimis la un centru de colectare separat pentru echipamentele electrice si electronice sau returnat la comerciantul cu amanuntul in momentul achizitionarea unui nou echipament echivalent.

Utilizatorul are responsabilitatea de a asigura indepartarea utilajului la sfarsitul duratei sale de viata in instalatiile de colectare corespunzatoare, cunoscand sanctiunile prevazute de legislatia in vigoare privind deseurile.

Colectarea selectiva pentru fiecare material pentru reciclare, tratare si eliminare compatibila cu mediul contribuie la evitarea posibilelor efecte negative asupra mediului si asupra sanatatii si promoveaza recuperarea materialelor din care este compus produsul.

Pentru informatii mai detaliate cu privire la sistemele de colectare disponibile, contactati serviciul local pentru eliminarea deseurilor sau magazinul unde a fost efectuata achizitia.

Producatorii si importatorii isi indeplinesc responsabilitatea pentru reciclarea, tratarea si eliminarea produselor compatibile cu mediul, fie direct, fie prin participarea la un sistem colectiv de colectare si reciclare.

Ambalajul produsului este 100% reciclabil.

Echipamentele electrice uzate si accesoriile acestora contin o cantitate considerabila de materii prime si plastic, care pot fi reciclate la randul lor.



**ATENTIE**

Trebuie sa intrerupeti imediat utilizarea produsului si sa contactati distribuitorul daca problemele de functionare nu pot fi rezolvate utilizand remediile de mai jos.

Defectele minore sunt deseori suficiente pentru a afecta buna functionare a trimmerului. In majoritatea cazurilor, veti putea corecta cu usurinta aceste defecte. Va rugam sa consultati urmatoarul tabel:

Problema	Cauza probabila	Moduri de remediere
Trimmerul nu poate fi pornit	Acumulatorul nu este cuplat	Cuplati acumulatorul
	Trimmerul a fost depozitat pentru o perioada indelungata la o temperatura extrema.	Schimbati locul de depozitare si asteptati pana ce temperatura este in limitele celei recomandate $0^{\circ}\text{C} \pm 45^{\circ}\text{C}$
	Acumulatorul este descarcat	Reincarcati acumulatorul
	Trimmerul sta in iarba inalta	Plasati masina in iarba mai scurta sau in zone deja taiate, taiati iarba inalta in trepte
Motorul pierde din putere	Iarba este prea inalta sau uda	Taiati in trepte
Firul nu se roteste dupa ce trimmerul este pus in functiune	Tambur cu fir largit sau fir absent	Folositi un tambur cu o lungime de fir suficienta
Se rupe firul	Firul este atasat incorect pe tambur	Verificati tamburul sau reinstalati daca este necesar
	Trimmerul este utilizat incorect	Impiedicati contactul cu pietre, pereti si alte obiecte rigide

DECLARATIE DE CONFORMITATE

1. Denumirea producatorului Fabricat in P.R.C. pentru GOLDEN FISH SRL, Romania
2. Adresa producatorului Linia de Centura 5 CTPark Bucharest North, Stefanestii de Jos, Ilfov, 077175
3. Denumire produs MF-MX1001-G01 MF-MX1002-G01
4. Numar de identificare produs / Model fabricant:..... Trimmer electric Micul Fermier 20V, 2 acumulatori 1.5Ah Trimmer electric Micul Fermier 20V, 2 acumulatori 4Ah, motor fara perii
- Standarde de armonizare relevante sau trimerile la specificatiile in legatura cu care se declara conformitatea:
5. H.G. nr. 1029 din 3 septembrie 2008 privind conditiile introducerii pe piata.
6. OG. Nr. 20 din 18 august 2010 (actualizata) privind stabilirea unor masuri pentru aplicarea unitara a legislatiei Uniunii Europene care armonizeaza conditiile de comercializare a produselor.
7. EN 62841-1:2015 + AC:2015: privind siguranta uneltelor electrice portabile si masinilor de gradinarit;
8. EN 50636-2-91:2014: privind siguranta pentru trimmererele de gazon si trimmererele de margini de gazon, actionate electric, utilizate de un operator.
9. EN IEC 60335-2-29:2021 + A1:2021: privind siguranta incarcatoarelor de baterii pentru uz casnic si similar, pentru prevenirea socurilor electrice si a incendiilor.
10. EN ISO 12100:2010: privind proiectarea sigurantei masinilor si evaluarea riscurilor si a reducerii acestora.
11. EN 55014-1:2021: privind compatibilitatea electromagnetica (EMC) pentru emisiile de interferente electromagnetice de la aparatele de uz casnic si unelte electrice.
12. EN 55014-2:2021: privind imunitatea electromagnetica pentru aparatele de uz casnic si unelte electrice.
13. EN IEC 61000-3-2:2019 + A1:2021: privind limitele pentru emisiile de curenti armonici produse de echipamentele electrice si electronice.
14. EN 61000-3-3:2013 + A1:2019 + A2:2021: privind limitarea fluctuatiilor de tensiune.



SC GOLDEN FISH SRL, avand sediul social in Linia de Centura 5, CTPark Bucharest North, Stefanestii de Jos, Judetul Ilfov, Romania, inregistrata la Registrul Comertului Ilfov cu nr. J23/2652/2016, CUI RO 22908031, prin reprezentant legal Pastrav Gabriel Constantin in calitate de Administrator, declaram pe propria raspundere, cunoscand prevederile art. 292 Cod Penal cu privire la falsul in declaratii, faptul ca produsul **“MF-MX1001-G01 Trimmer electric Micul Fermier 20V, 2 acumulatori 1.5Ah/ MF-MX1002-G01 Trimmer electric Micul Fermier 20V, 2 acumulatori 4Ah, motor fara perii”** care face obiectul acestei declaratii de conformitate nu pune in pericol viata, sanatatea si securitatea muncii, nu produce impact negativ asupra mediului si este in conformitate cu Directiva 2006/42/CE privind siguranta pentru proiectarea si constructia masinilor si Directiva 2014/30/UE privind compatibilitatea electromagnetica a echipamentelor electrice si electronice.

Organismul notificat pentru verificarea conformitatilor:

Ente Certificazione Macchine Srl Via Ca' Bella, 243 – Castello di Serravalle – Valsamoggia (BO) - Italia conform certif. nr. No. 5U231218.CFPSN35

Semnat pentru si in numele:.....S.C. GOLDEN FISH SRL

Adresa la care se constituie si se pastreaza dosarul tehnic:

Linia de Centura 5, CTPark Bucharest North, Stefanestii de Jos, Jud Ilfov, 077175; CUI: RO22908031, Nr. Reg. Com.: J23/2652/2016; Telefon: 0374 496 550, www.micul-fermier.ro

Numele si prenumele persoanei imputernicite:.....Pastrav Gabriel Constantin
Noiembrie 2024



(Semnatura si stampila)

CERTIFICAT DE GARANTIE

Stimate client,

Va multumim pentru increderea pe care ne-ati acordat-o prin cumpararea acestui produs si va asiguram de intreaga noastra colaborare pe intreaga perioada de utilizare a acestuia.

SC GOLDEN FISH SRL, acorda cumparatorului o garantie legala/comerciala in conditiile prezentului certificat de garantie, fara a limita sau elimina drepturile consumatorului in conformitate cu OUG 140/2021 ce transpune Directiva (UE) 2019/771.

SC GOLDEN FISH SRL garanteaza aplicarea de masuri corective, fara costuri, in caz de neconformitate a bunurilor si ca aceste masuri nu afecteaza garantia acordata.

Nume produs			
Tip	Produs fara elemente digitale	<input type="checkbox"/>	
	Produs cu elemente digitale ce incorporeaza un continut digital sau serviciu digital	<input type="checkbox"/>	
	Produs actionat de un motor termic	<input type="checkbox"/>	
	Produs actionat de un motor electric	<input type="checkbox"/>	
	Produs de tip accesorii / Produs fara actionare	<input type="checkbox"/>	
Comerciant		Vanzator: / Magazin:	
Date de contact	Adresa:		
Nr. factura / Data	E-mail:		
Semnatura	Tel.:		
Cumparator		Nume/Prenume:	
Date de contact	Adresa: E-mail: Tel.:		
Semnatura			
Comanda		Achizitie din magazin fizic <input type="checkbox"/> On-line <input type="checkbox"/>	
Modalitate de achizitie	Proba de functionare realizata <input type="checkbox"/>		
Modalitatea de comanda	Din stocul existent <input type="checkbox"/> La comanda speciala <input type="checkbox"/>		
	In stoc dar nu la locul achizitiei <input type="checkbox"/>		
RO	Garantia	Consumatori	Profesionisti / Persoane juridice
	Legala	2 ani	1 an
	Comerciala	2 ani	1 an

Semnatura Vanzator

GARANTIE COMERCIALA**2 ani**

Durata medie de utilizare a produsului este de 10 ani daca se utilizeaza conform specificatiilor pentru uz gospodaresc si sunt evitate solicitarile excesive specifice utilizarii industriale. SC GOLDEN FISH SRL, in conditiile prezentului certificat de garantie, acorda cumparatorului o garantie comerciala de **2 ani de la livrarea produsului**.

GARANTIE DE CONFORMITATE LEGALA**2 ani**

In conformitate cu OUG. nr. 140/2021 pentru transpunerea Directivei (UE) 2019/771

Perioada de garantie legala de conformitate este de 2 ani de la livrarea produsului.

Aceasta garantie legala este acordata astfel:

- **CONSUMATORI:** persoana fizica sau grup de persoane fizice constituite in asociatii, care actioneaza in scopuri din afara activitatilor comerciale, industriale sau de productie, artizanale ori liberale si este de **2 ani** de la data livrarii.
- persoana fizica sau grup de persoane fizice constituite in asociatii, care actioneaza in scopuri din afara activitatilor comerciale, industriale sau de productie, artizanale ori liberale si este de **2 ani** de la data livrarii.
- **PROFESIONISTI:** pentru persoane fizice autorizate, persoane juridice sau alte forme de organizare termenul de garantie este de **1 an** de la data livrarii.

Produse ce includ elemente digitale:

Daca produsul include elemente digitale ce incorporeaza un **continut digital sau un serviciu digital**, perioada de garantie legala de conformitate pentru continutul digital sau serviciul digital pentru care contractul de vanzare - cumparare prevede furnizarea continua de continut digital sau a serviciului digital pe durata determinata este:

- 2 ani de la livrare, respectiv de la livrarea bunului - pentru produse cu durata medie de utilizare de 5 ani;
- 5 ani de la livrare, respectiv de la livrarea bunului - pentru produse cu durata medie de utilizare mai mare de 5 ani;
- Pe tot parcursul perioadei de furnizare a continutului / serviciului digital - pentru furnizare continua a continutului / serviciului digital pe o perioada mai mare de 5 ani.

REMEDII (incluse in garantia legala de conformitate)

Firma GOLDEN FISH SRL garanteaza toate drepturile legale prevazute de OUG nr.140/2021 in beneficiul consumatorilor cu privire la garantia legala de conformitate. Dispozitiile prezentului certificat de garantie legala de conformitate se completeaza, in mod corespunzator, cu dispozitiile OUG nr.140/2021.

Masurile corective in caz de neconformitate:

- In caz de neconformitate, consumatorul are dreptul de a beneficia de aducerea in conformitate a bunurilor, de a beneficia de o reducere proportionala a pretului sau de a obtine incetarea contractului, in conditiile legii.
- Pentru ca bunurile sa fie aduse in conformitate, consumatorul poate opta intre reparatie si inlocuire, cu exceptia cazului in care masura corectiva aleasa ar fi imposibila sau, in comparatie cu cealalta masura corectiva disponibila, ar impune vanzatorului costuri care ar fi disproportionat, luand in considerare toate circumstantele (exemplu valoarea bunurilor in cazul in care nu ar fi existat neconformitatea, gravitatea neconformitatii sau daca masura corectiva alternativa ar putea fi executata fara vreun inconvenient semnificativa pentru consumator.
- Consumatorii pot sa opteze pentru o anumita masurata corectiva in cazul in care neconformitatea bunurilor este constanta la scurt timp dupa livrare, fara a depasi 30 zile calendaristice.

RO

• **Instalarea incorecta a bunurilor:**

Orice neconformitate cauzata de instalarea incorecta a bunurilor este considerata ca reprezentand o neconformitate a bunurilor in una din urmatoarele situatii:

- Instalarea face parte din contractul de vanzare si a fost realizata de vanzator sau sub raspunderea vanzatorului;
- Instalarea, destinata sa fie realizata de consumator, a fost realizata de acesta si instalarea incorecta s-a datorat unor erori din instructiunile de instalare furnizate de vanzator sau, in cazul bunurilor cu elemente digitale, de catre vanzatorul sau furnizorul continutului digital sau al serviciului digital.

Sarcina probei de neconformitate:

- Orice neconformitate care este constatata in termen de un an de la data la care bunurile au fost livrate este prezumata a fi existat deja in momentul livrarii bunurilor, pana la proba contrarie sau cu exceptia cazului in care aceasta prezumtie este incompatibila cu natura bunurilor sau cu natura neconformitatii.
- In cazul bunurilor cu elemente digitale pentru care contractul de vanzare prevede furnizarea continua de continut digital sau de servicii digitale pentru o anumita perioada, sarcina probei cu privire la conformitatea continutului digital sau a serviciului digital pe parcursul perioadelor de garantie legala ii revine vanzatorului in cazul unei neconformitati care este constatata pe parcursul acestei perioade - art. 10 (3).

Remedierea bunurilor prin reparatie:

- In cazul in care neconformitatea este remediata prin reparatie, termenele se prelungesc cu timpul de nefunctionare a bunului, din momentul la care a fost adusa la cunostinta vanzatorului lipsa de conformitate pana la predarea efectiva a bunului in stare de utilizare normala catre consumator.

Remedierea bunurilor prin inlocuire:

- In cazul in care neconformitatea este remediata prin inlocuire, pentru bunurile care inlocuiesc bunurile neconforme, termenele legale de garantie pentru produsul inlocuit incep sa curga de la data inlocuirii cu noul produs.

Reducerea pretului si incetarea contractului:

Consumatorul are dreptul fie sa obtina o reducere proportionala a pretului in conformitate cu legea, fie sa obtina incetarea contractului de vanzare in conditiile legii, in oricare dintre urmatoarele cazuri:

- Vanzatorul nu a finalizat reparatia sau inlocuirea sau, dupa caz, nu a finalizat reparatia sau inlocuirea potrivit prevederilor legii sau vanzatorul a refuzat sa aduca in conformitate bunurile potrivit prevederilor legii;
- Se constata o neconformitate, in pofida eforturilor vanzatorului de a o remedia;
- Neconformitatea este de o asemenea gravitate incat justifica o reducere de pret sau dreptul la incetarea imediata a contractului de vanzare;
- Vanzatorul a declarat ca nu va aduce bunurile in conformitate intr-un termen rezonabil sau fara inconveniente semnificative pentru consumator ori acest lucru reiese clar din circumstantele cazului.

Consumatorul are dreptul de a suspenda plata unei parti restante din pretul bunurilor sau a unei parti a acesteia pana in momentul in care vanzatorul isi va fi indeplinit obligatiile care ii revin in temeiul legii.

Reducerea de pret este proportionala cu diminuarea valorii bunurilor primite de consumator in comparatie cu valoarea pe care bunurile ar avea-o daca ar fi in conformitate.

INCETAREA CONTRACTULUI:

- Nu poate fi solicitata daca vanzatorul dovedeste ca neconformitatea este minora;
- Poate fi solicitata pentru totalitatea bunurilor achizitionate si livrate, desi motivul de incetare vizeaza doar anumite bunuri, in cazul in care consumatorului nu i se poate pretinde in mod rezonabil sa accepte sa pastreze numai bunurile conforme;
- Determina obligatia consumatorului de a returna vanzatorului bunurile, pe cheltuiala vanzatorului;
- Determina obligatia vanzatorului de a rambursa consumatorului pretul platit pentru bunuri la primirea bunurilor sau a unei dovezi prezentate de consumator ca bunurile au fost returnate;
- Vanzatorul va folosi aceleasi modalitati de plata ca si cele folosite de consumator pentru tranzactia initiala, cu exceptia cazului in care consumatorul a fost de acord cu o alta modalitate de plata si cu conditia de a nu cadea in sarcina consumatorului plata de comisioane in urma rambursarii.

Garantia legala pentru viciu ascuns este aplicabila in conditiile legii, conform OG nr. 21/1992 (revizia 2) privind protectia consumatorului, OUG nr. 140/2021 si Codului Civil. Viciul ascuns reprezinta deficiencia calitativa a unui produs livrat sau a unui serviciu prestat care nu a fost cunoscuta si nici nu putea fi cunoscuta de catre consumator prin mijloacele obisnuite de verificare.

DREPTUL DE RETUR

Achizitie prin comanda speciala

Produsele aduse pe comanda speciala de la furnizori externi care nu sunt in stoc, pentru care s-a solicitat producerea lor si s-a achitat un avans, NU sunt returnabile sub nici o forma, cu exceptia lipsei vizibile de conformitate. Comanda speciala se va emite dupa semnarea unui Contract de vanzare-cumparare incheiat intre cele doua parti, care detaliaza toti termenii si conditiile speciale care se aplica.

Achizițiile din stoc din magazinul fizic

Produsele achizitionate din magazin, pe care Cumparatorul are posibilitatea sa le inspecteze si sa le receptioneze pe loc, **NU sunt returnabile**, cu exceptia lipsei de conformitate.

Achiziție din stocul nedisponibil inspectării

Produsele care nu sunt in stoc, dar sunt deja comandate de Vanzator sau produsele din stoc care NU sunt disponibile Consumatorului sa le inspecteze si sa le receptioneze pe loc, in cazul in care s-a achitat avans, pot fi returnate in termen de maxim 14 zile de la primirea produselor.

Achiziție prin comert la distanta

Produsele achizitionate prin comert la distanta (online, telefonic, etc.) se supun termenilor directivei 2011/83/UE **si pot fi returnate in termen de 14 de zile, indiferent de motiv**. Daca Consumatorul se decide sa returneze produsul in termenul legal, costurile de transport sunt suportate integral de catre acesta.

Procedura de retur

Cumparatorul va transmite o solicitare de retur prin email, telefon sau posta in termen de maxim 14 zile de la receptia produselor si sa returneze produsele in starea lor originala la magazinul de la care au fost achizitionate, in maxim 14 zile de la transmiterea solicitarii.

Cumparatorul are posibilitatea de a alege alte produse din stoc, de o valoare totala minima cu cea a produselor returnate, in termen de maxim 14 zile de la transmiterea solicitarii. Produsele alese la schimb nu pot fi din nou returnate, cu exceptia lipsei de conformitate

CONDITII DE ACORDARE A GARANTIEI:

INFORMATII

Pentru orice defectiune aparuta in perioada de garantie legala, apelati la vanzator, respectiv prin magazinul de unde a fost achizitionat produsul sau direct la:
service@micul-fermier.ro; tel: +40 751 098 855; contact@micul-fermier.ro; tel: +0374 496 550.

Reparatiile / inlocuirile se efectueaza cu respectarea urmatoarelor conditii:

- Fara costuri si fara vreun inconvenient semnificativ pentru consumator, tinand seama de natura bunurilor si de scopul pentru care consumatorul a solicitat bunurile in cauza;
- Consumatorul pune bunurile la dispozitia vanzatorului, iar vanzatorul preia bunurile inlocuite pe propria cheltuiala;
- Obligatia de a repara sau inlocui bunurile include, dupa caz, demontarea bunurilor neconforme si instalarea bunurilor de inlocuire sau a bunurilor reparate sau suportarea costurilor aferente demontarii si instalarii;
- Consumatorul nu este obligat sa plateasca pentru utilizarea normala a bunurilor inlocuite in perioada care a precedat inlocuirea acestora.

Reclamatii referitoare la aspectele prevazute mai jos, se rezolva numai contra cost:

- Piese si accesorii care prezinta lovituri, zgarieturi, sparturi sau deformari din vina exclusiva a consumatorului.

NU SE ACORDA GARANTIE IN CAZUL:

- Deteriorarea si/sau defectarea produsului ca urmare a nerespectarii partiale sau totale a instructiunilor.
 - Modificarea starii originale a produsului in scopul depasirii performantelor.
 - Sunt excluse de la garantie defectele rezultate de uzura sau solicitarea excesiva.
 - Produsele desigilate sau la care s-a intervenit in vederea repararii de catre persoane neautorizate.
 - Produsele care au fost utilizate pentru alte scopuri decat cele indicate in prezentul manual.
- Drepturile consumatorului sunt cele prevazute in OUG nr. 140/2021 si OG 21/1992 (republicata).

In cadrul acestui proces, GOLDEN FISH SRL va prelucreaza datele cu caracter personal, cu respectarea legilor aplicabile privind confidentialitatea si protectia datelor - www.micul-fermier.ro

Declaratie Vanzator	DA	NU
Produsul achizitionat nu prezinta neconformitati evidente	<input type="checkbox"/>	<input type="checkbox"/>
Produsul/ambalajul nu prezinta deteriorari evidente	<input type="checkbox"/>	<input type="checkbox"/>
Am predat cumparatorului documentele de insotire	<input type="checkbox"/>	<input type="checkbox"/>
Semnatura Vanzator	<input type="text"/>	

RO

Declaratie Cumparator	DA	NU
Am verificat aspectul si componenta produsului/accesoriilor	<input type="checkbox"/>	<input type="checkbox"/>
La achizitie s-a efectuat o proba de functionare	<input type="checkbox"/>	<input type="checkbox"/>
Am luat la cunostiinta despre conditiile de acordare a garantiei	<input type="checkbox"/>	<input type="checkbox"/>
Semnatura Cumparator	<input type="text"/>	

INTERVENTII IN PERIOADA DE GARANTIE:

Nr.	Data intrarii	Nr. factura	Prelungire garantie	Semnatura
1				
Constatari la receptie:				
Reparatiile efectuate:				

Nr.	Data intrarii	Nr. factura	Prelungire garantie	Semnatura
2				
Constatari la receptie:				
Reparatiile efectuate:				

Nr.	Data intrarii	Nr. factura	Prelungire garantie	Semnatura
3				
Constatari la receptie:				
Reparatiile efectuate:				



crestem împreună, din 2007

Golden Fish SRL face toate eforturile in a va prezenta cat mai bine caracteristicile produselor prezente in manual. Imaginile produselor prezentate in manual sunt cu titlu de prezentare si pot fi diferite fata de produsele livrate (prin culoare, accesorii, aspect, etc.) Producatorul isi rezerva dreptul de a aduce modificari specificatiilor tehnice ale produselor fara o notificare prealabila.

CONTACT:

Golden Fish SRL
Linia de Centura 5
CTPark Bucharest North
Sat Stefanestii de Jos
Ilfov 077175, Romania

www.micul-fermier.ro
contact@micul-fermier.ro
0374 496 550

Fabricat in P.R.C.