

DETOOLZ
SMART WORK

produse 

Manual de utilizare si intretinere

Instructiuni originale | Revizia 02 | 01/2025

pentru
pomparea
rapida
a apei

construit
pentru
performante
optimizate

900W



usor de montat
si instalat

DZ-P104-S001-G02

**Hidrofor Detoolz 0.9 kW,
debit maxim 3300l/h,
inaltime maxima pompare 45m,
corp pompa fonta, butelie 24L**

Fiabilitate si eficienta energetica

Performante excelente pentru diverse aplicatii

Realizata din materiale de calitate superioara



➤ INSTRUCȚIUNI ORIGINALE

Citiți cu atenție prezentele instrucțiuni de funcționare înainte de prima punere în funcțiune a produsului și respectați obligatoriu instrucțiunile de siguranță! Nerespectarea indicațiilor din prezentul manual scutește producatorul de orice răspundere și duce la pierderea garanției! Păstrați acest manual pentru referințe ulterioare.

2025 Toate drepturile rezervate

crestem impreuna, din 2007



CUPRINS:

1. INFORMATII GENERALE	4
2.1. DESCRIERE MANUAL.....	4
2.2. UTILIZAREA SI SCOPUL MANUALULUI	4
2.3. SIMBOLOGIA UTILIZATA	4
2. INSTRUCIUNI DE SIGURANTA.....	5
2.1. PRECAUTII GENERALE.....	5
2.2. INSTRUCIUNI DE SIGURANTA ELECTRICA.....	5
2.3. SECURITATE PERSONALA.....	5
2.3. PRECAUTII SUPLIMENTARE	6
2.4. REGULI DE SECURITATE SPECIFICE	6
2.5. INSTRUCIUNI DE PRIM AJUTOR	8
3. DATE TEHNICE - DESCRIEREA PRODUSULUI.....	9
3.1. DESCRIEREA PRODUSULUI	9
3.2. SPECIFICATII TEHNICE	11
4. PREGATIREA SI PUNEREA IN FUNCTIUNE	12
5. INSTRUCIUNI DE OPERARE	14
6. INTRETINERE CURATARE SI ELIMINARE PRODUS.....	16
6.1. INTRETINERE SI CURATARE	16
6.2. ELIMINARE PRODUS.....	16
7. PROBLEME SI REMEDII	18
8. DECLARATIE DE CONFORMITATE	19
9. CERTIFICAT DE GARANTIE	20

STIMATE CLIENT,

↗ Firma GOLDEN FISH SRL este constant preocupata de cresterea calitatii produselor si serviciilor, precum si de largirea si diversificarea portofoliului de produse disponibile, pentru a va oferi deplina satisfactie.

Va rugam sa cititi cu atentie prezentul manual inaintea primei utilizari si ulterior pastrati-l cu atentie, intr-un loc accesibil pentru orice consultare viitoare. Acest manual este compatibil cu produsul:

Hidrofor Detoolz 0.9 kW, debit maxim 3300l/h, inaltime maxima pompare 45m, corp pompa fonta, butelie 24L, DZ-P104-S001-G02

In numele intregii noastre echipe, va multumim pentru increderea pe care ne-ati acordat-o prin cumpararea acestui produs si va asiguram de intreaga noastra colaborare. Suntem siguri ca acest produs nou, modern, functional si practic, fabricat din materiale de cea mai buna calitate, va va satisface exigentele in cel mai bun mod cu putinta.

Pentru a obtine cele mai bune rezultate este important sa cititi in intregime instructiunile din acest manual.

Manualul de utilizare este parte integranta a acestui produs. Acesta include instructiuni importante despre siguranta, utilizare si eliminare. Inainte de a incepe sa folositi aparatul, cititi cu atentie toate instructiunile privind operarea si siguranta.

Producatorul nu este raspunzator de orice pagube produse persoanelor sau proprietatilor cauzate de instalarea si utilizarea incorecta a produsului.

MULTUMESC

Gabriel Pastrav,
Director General



Golden Fish SRL face eforturi permanente pentru a pastra acuratetea informatiilor din acest manual. Uneori produsele pot avea culori sau nuante diferite ce sunt modificate de catre producator fara preaviz. Imaginile furnizate au caracter informativ și pot contine unele diferente in functie de configuratia constructiva a produsului comercializat.

INFORMATII GENERALE

1.1. Descriere manual

Prezentul manual a fost redactat pe baza documentelor originale realizate de catre producator si a fost localizat pentru comercializare pe piata locala. In acest document se regasesc integral toate indicatiile originale provenite de la producator.

Manualul reflecta stadiul actual al produsului comercializat si nu poate sa fie considerat inadecvat in cazul in care urmeaza altele noi versiuni ce vor fi supuse unor actualizari ulterioare.

Producatorul isi rezerva dreptul de a face acest lucru prin actualizarea manualele de utilizare si intretinere fara obligatia de a actualiza manualele produselor deja comercializate decat in cazuri exceptionale.

Daca aveti indoilei sau nu intelegeti pe deplin datele prezentate in acest manual, contactati centrul de service zonal, distribuitorul autorizat sau direct adresati o cerere catre producator.

Se specifica faptul ca producatorul intentioneaza sa continue optimizarea produsului dvs.

1.2. Utilizarea si scopul manualului

Protejati-va pe dumneavoastra si pe ceilalti de ranire prin utilizarea corecta a produsului - cititi manualul inaintea primei utilizari si urmati toate masurile de siguranta.

Scopul acestui manual este de a va aduce la cunoastinta modalitatea eficienta de utilizare si intretinere in conditii de siguranta pentru o utilizare de durata a produsului achizitionat.

Pastrati cu atentie manualul, intr-un loc accesibil pentru orice consultare viitoare. In caz de pierdere sau deteriorare solicitati o copie de la distribuitorul dvs. sau direct la producator.

1.3. Simbologia utilizata

Pe parcursul manualului veti regasi urmatoarele modalitati de atentionare:



PERICOL

In cazul in care exista un pericol cu consecinte grave ce pot cauza leziuni utilizatorului sau altor persoane.



ATENTIE

In cazul in care trebuie sa acordati maxima atentie indicatiilor prezentate pentru a evita situatii care pot deteriora produsul sau alte utilaje sau pot avea consecinte asupra mediului inconjurator.



INFORMATII

In cazul unor informatii particulare.



NOTA/OBSERVATIE

Utilizarea neadecvata poate conduce la pierderea garantiei producatorului.

SIMBOL	SEMNIFICATIE
	ATENTIE Atentionare pentru situatii cu potential pericol
	PERICOL GENERAL Atentie pericol generic urmat de explicatia tipului de pericol.
	PERICOL ELECTRIC Semnalizeaza prezenta tensiunii electrice sau a unor echipamente care utilizeaza tensiunea electrica.
	INTERVENTIE MECANICA Atentionare pentru interventii necesare asupra elementelor mecanice.
	INTERVENTIE ELECTRICA Atentionare pentru interventii necesare asupra elementelor electrice.
	IMPAMANTARE Necesita legatura de impamantare.
	PRIM AJUTOR Instructiuni de prim ajutor in caz de accident.
	PERICOL In cazul in care exista un pericol cu consecinte grave ce pot cauza leziuni utilizatorului sau altor persoane.

2.1. Precautii generale



Cititi cu atentie prezentul document pentru a va informa privind tipurile de lucrari permise si limitarile produsului precum si riscurile potentiale specifice legate de aceasta.

DZ-P104-S001-G02, Hidrofor Detoolz 0.9 kW, debit maxim 3300l/h, inaltime maxima pompare 45m, corp pompa fonta, butelie 24L este construit pentru a oferi eficienta optima, costuri reduse pe termen lung si o fiabilitate de functionare mare, indiferent de aplicatie. Hidroforul este indicat pentru folosirea la aprovizionarea cu apa in gospodarie, ridicarea apei din puturi, presurizarea conductelor, udarea gradinilor rezidentiale, udarea serelor de lez-gumelor, piscicultura si cresterea pasarilor de curte, etc. Familiarizati-va cu manualul inainte de a incerca sa utilizati acest echipament.

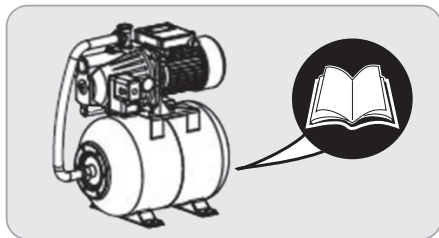


Fig.1

Hidroforul trebuie folosit numai in conformitate cu instructiunile fabricantului si numai in aplicatiile specificate in acest manual.

Cu acest hidrofor veti putea transfera apa curata sau alte lichide necorozive cu vascozitate redusa. Dar nu transportati lichide inflamabile, explozive, gazificate si lichide care contin particule sau fibre solide.

Pastrati manualul pentru viitor, urmati recomandările pe care le contine, deoarece acest lucru va va ajuta sa evitati leziuni, precum si deteriorarea dispozitivului.



INFORMATII

Inlocuiti imediat componentele deteriorate sau defecte. Folositi pentru aceasta doar piese de schimb originale.

Orice reparatie neautorizata cu piese neadecvate conduce la pierderea garantiei.

2.2. Instructiuni de siguranta electrica

Asigurati-va ca alimentarea cu curent se face la aceeasi tensiune si frecventa indicata pe placuta cu specificatii. Tensiunea sau frecventa incorecta pot provoca incendii sau deteriora grav hidroforul.



PERICOL ELECTRIC

Verificati intotdeauna ca tensiunea de alimentare corespunde cu cea inscrisa pe placuta 230 V, 50 Hz.

Tensiunea de functionare a pompei este de 230 V / 50 Hz. Fluctuatia tensiunii electrice ar trebui sa se situeze intre 0,9+1,1 din valoarea nominala.

Este necesar sa va asigurati ca montarea si conectarea electrica se face cu protectie la variatii de tensiune si suprasarcina (Fig.2).

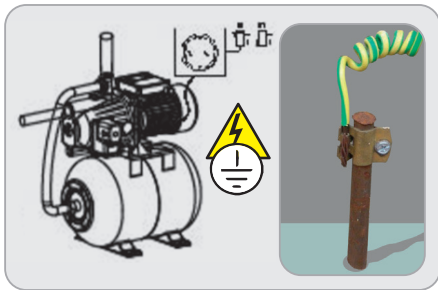


Fig.2

Conectarea electrica se face doar la priza cu impamantare in loc ferit de riscul de electrocutare in timpul functionarii echipamentului.

In lipsa impamantarii electrice hidroforul poate provoca electrocutari. **Nu legati impamantarea la o conducta de alimentare cu gaz.**

Conexiunea electrica trebuie sa fie echipata cu un separator de curent rezidual extrem de sensibil (intrerupator FI): $\Delta = 30$ mA.

Hidroforul este livrat cu un cablu de alimentare cu impamantare cu 3 fire. Evitati sa utilizati cabluri prelungitoare, dar daca o faceti utilizati numai cablu cu impamantare cu 3 fire, cu cat mai putine conexiuni de prelungire a alimentarii. Conectati tinand cont de culoarea firelor, intr-un mod corespunzator.

Nu transportati hidroforul tinandu-l de cablul electric si nu trageți de cablul electric pentru a o deconecta din priza.

Cablul de alimentare se va amplasa astfel incat sa nu fie calcat, taiat sau supus la deteriorare.

Pentru a evita pericolele sau socul electric opriti hi-

droforul si scoateti stecherul din priza inainte de a lucra la conexiunile electrice.



PERICOL ELECTRIC

Verificati cablul electric pe toata lungimea acestuia, verificati si stecherul inainte si dupa fiecare utilizare, si in caz de deteriorare apelati la un electrician autorizat.

Tineti cablul electric de alimentare al hidroforului la distanta fata de sursele de caldura.

Nu atingeti stecherul cu mainile ude, exista risc de electrocutare.



PERICOL

Nu scufundati in apa cablul de alimentare al hidroforului pentru a evita electrocutarile.

Scoateti hidroforul din priza, tinand de stecher, si nu de cablul de alimentare.

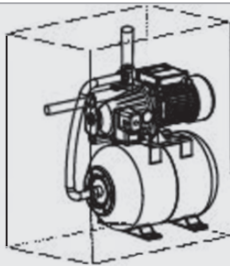
Positionati intotdeauna hidroforul astfel incat actiunea accidentala a intrerupatorului sa nu fie posibila. Dupa fiecare utilizare scoateti-l de sub tensiune.

2.3. Securitate personala

Acest hidrofor a fost proiectat pentru uzul casnic sau rezidential.

Ramaneti in alerta, mentineti atentia cand interveniti asupra hidroforului si fiti precaut atunci cand manevrati partea electrica. Nu interveniti asupra hidroforului daca sunteti sub influenta drogurilor, alcoolului sau medicamentelor. Un moment de neatenție in timpul functionarii poate duce la vatamari corporale grave.

Nu atingeti partea electrica a hidroforului si nici elementele radiante care in timpul functionarii devin fierbinti.



NU ATINGE!

Fig.3

Evitati pornirea accidentala a hidroforului. Aceasta poate duce la vatamari corporale.

Nu utilizati hidroforul in puturi, piscine, iazuri sau rezervoare de apa, daca sunt persoane in imediata vecinatate sau in apa.

Evitati stropirea cu apa sub presiune precum si scufundata in apa a hidroforului (Fig.4).

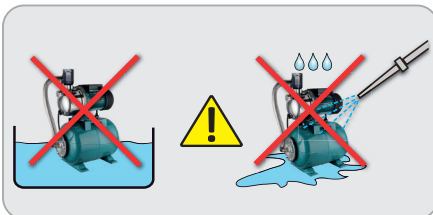


Fig.4

Instalati hidroforul intr-o zona bine ventilata (Fig.5).

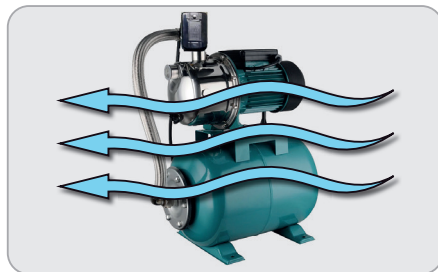


Fig.5

Nu folositi hidroforul daca intrerupatorul sau nu functioneaza. Un instrument care nu poate fi controlat este periculos si trebuie reparat urgent.

Nu depozitati produsul la indemana copiilor si a altor persoane neinstruite. Acest hidrofor este periculos in mainile utilizatorilor neinstruiti.

In cazul in care temperatura ambianta este mai mica de 4°C sau hidroforul nu este folosit mult timp, goliti conductele pentru a evita formarea ghetii si fisurarea corpului hidroforului. Nu mentineti hidroforul in conditii uscate, lipsit de apa, pentru mult timp.

2.4. Reguli de securitate specifice



ATENTIE

Lichidul pompat de hidrofor poate fi fierbinte si sub presiune ridicata.

Inainte de a muta sau interveni asupra hidroforului, trebuie sa-i inchideti supapele de aspiratie/refulare in ambele capete ale instalatiei, sa opriti alimentarea si dupa ce aceasta s-a racit suficient, sa goliti lichidul din hidrofor.

Exista riscul unor vatamari prin oparire.

Pe masura ce va obisnuiti cu produsul NU tratati

superficial respectarea stricta a regulilor de siguranta.

Daca utilizati acest hidrofor in mod impropriu sau incorect, puteti suferi rani personale grave.

Opriti hidroforul atunci cand observati o functionare anormala, cum ar fi: caderi de tensiune sau tensiune electrica anormala, opriri bruste si in mod repetat.



ATENTIE

Este interzis sa lasati hidroforul nesupravegheat atunci cand exista riscul ca acestea sa functioneze in gol, in lipsa apei.

Nu lasati hidroforul sa functioneze in gol. Opriti pomparea cu ajutorul comutatorului de control, imediat ce ati finalizat procesul de extragere a apei si de asemenea decuplati cablul electric de la reseaua electrica.

Nu utilizati hidroforul pentru aspirarea altor lichide sau substante decat cele precizate in aceste instructiuni.

Acordati o atentie speciala in a nu permite jeturi sau scurgeri de apa in zona panourilor electrice rezidentiale sau a altor componente electrice sub tensiune.

Nu modificati nici o parte a hidroforului sau a pompei pentru a nu compromite siguranta operatorului si validitatea garantiei.

In cazul defectiunii componentelor sau tubulaturii aveti grija ca lichidul sa nu se disperseze in mediul ambiant. Reparatiile trebuie efectuate doar cu piese de schimb originale.

Din motive de siguranta operatorul trebuie sa se limiteze la simplul control si la operatii reduse de intretinere obisnuita, asa cum prevede aceasta brosură tehnica, in timp ce pentru reparatii sau substituirii de piese este necesar sa va adresati centrelor noastre de asistenta. Interventia directa duce la pierderea garantiei si expune la operatii nesigure si potential periculoase.



PERICOL

Nu lasati persoane sau animale sa intre in contact cu partile electrice ale hidroforului, ale pompei, pentru a evita riscul electrocutarii.

Nu depozitati produsul la indemana copiilor.

Inainte de inceperea operarii, instalati hidroforul intr-un spatiu bine ventilat, fara umiditate excesiva, pe o suprafata dreapta, orizontala si fixati-l corespunzator atunci cand face parte dintr-o instalatie

stationara.



ATENTIE

Se interzice utilizarea hidroforului si a pompei de catre copii, tineri sau persoane nefamiliaризate cu instructiunile din prezentul manual.

Instalarea trebuie efectuata de catre personal instruit corespunzator.

Nu pompati cu hidroforul apa sarata, substante agresive, abrazive (cu proprietati abrazive), corozive, inflamabile sau explozibile, detergenti, alimente, agenti chimici, fluide acide sau alcaline. In caz contara riscul de a deteriora hidroforul.

In cazul utilizarii in instalatii mobile folosite ocazional, supravegheati hidroforul in timpul functionarii pentru a detecta la timp oprirea automata sau functionarea in gol. Verificati-o inainte de fiecare utilizare daca prezinta deteriorari sau deformari.

Nu atingeti hidroforul in timpul functionarii.



ATENTIE

Folositi numai accesorii originale. Nu aduceti modificari aparatului. In cazul in care aparatul necesita reparatii, adresati-va centrului nostru de service.

Curatarea si intretinerea nu vor fi efectuate decat de persoane adulte si care cunosc bine acest aparat.

Reparatiile trebuie efectuate doar in service specializat de catre personal calificat.

In cazul in care apa scapa in interiorul partilor mecanice in timpul functionarii, aceasta se poate transforma in abur. Formarea aburului poate duce la explozii si arsuri. Nu utilizati niciodata hidroforul cu orificiul de evacuare inchis sau blocat.

Hidroforul trebuie sa fie protejat impotriva inghetului. Depozitati-l intr-un loc ferit de temperaturi scazute.

Nu folositi hidroforul atunci cand temperatura mediului ambiant depaseste 35°C.



ATENTIE

Nu acoperiti sau inveliti hidroforul cu folie de plastic sau patura. Acesta se poate deteriora sau arde.

Hidroforul este proiectat sa functioneze la temperaturi ridicate.

Pentru a evita contactul cu suprafetele fierbinti, inainte de orice interventie, lasati hidroforul sa se raceasca timp de 20 de minute dupa oprire.



ATENȚIE

Opriti imediat hidroforul atunci cand se intrerupe evacuarea apei in mod inexplicabil.

Inainte de a fi refolosite, trebuie verificat la un centru autorizat.



ATENȚIE

In instalatii mobile pozitionati hidroforul pe un teren uscat, solid si drept. Evitati plasarea pe pietre instabile sau in nisip.



INFORMATII

Atunci cand apar probleme in functionarea hidroforului care se remarca prin zgomot ciudat, debit mic la iesirea apei, intreruperi dese in timpul lucrului, va rugam sa-l opriti imediat si sa apelati la un service autorizat.

Acest hidrofor nu este destinat utilizarii de catre persoane(inclusiv copii) cu capacitati fizice, senzoriale sau psihice limitate sau cu lipsa de cunostinte tehnice elementare, incapabile sa inteleaga si sa-si insuseasca instructiunile acestui manual. Persoanele adulte cu aceste probleme pot utiliza hidroforul doar daca sunt supravegheate de catre o persoana responsabila de siguranta acestora.

Copiii trebuie supravegheati, pentru a fi siguri, ca nu se joaca in apropierea hidroforului sau chiar cu aceasta. Luati masurile corespunzatoare, pentru a tine copiii la distanta fata de acesta. In cazul instalatiilor mobile, nu permiteti accesul oricaror persoane in iazul, bazinul sau incinta in care urmeaza sa utilizati hidroforul. Exista pericolul unor accidente grave.

2.5. Instructiuni de prim ajutor

In eventualitatea unui accident, solicitati ajutorul persoanelor aflate in apropiere pentru a opri imediat functionarea uneltei si pentru a inchide alimentarea cu combustibil a zonei de lucru.

Dupa aceasta indepartati eventualele persoane ranite din zona de lucru si apelati la serviciul de urgenta.



PRIM AJUTOR

Asigurati-va din timp ca exista o trusa de prim ajutor in apropierea locului unde folositi motocultorul. Completati ulterior orice produs de prim ajutor folosit.

Cand apelati la medic utilizand numarul unic de urgenta 112, va rugam sa furnizati urmatoarele informatii:

- Adresa completa la care s-a produs accidentul;
- Date privind modul de producere: electrocutare, explozie sau accidentare mecanica;
- Numarul de persoane ranite;
- Starea ranitilor si felul leziunilor.

03 DATE TEHNICE - DESCRIEREA PRODUSULUI
3.1. Descrierea produsului DZ-P104-S001-G02

DETOOLZ
SMART WORK

Hidrofor Detoolz 0.9 kW,
debit maxim 3300l/h,
inaltime maxima pompare 45m,
corp pompa fonta, butelie 24L

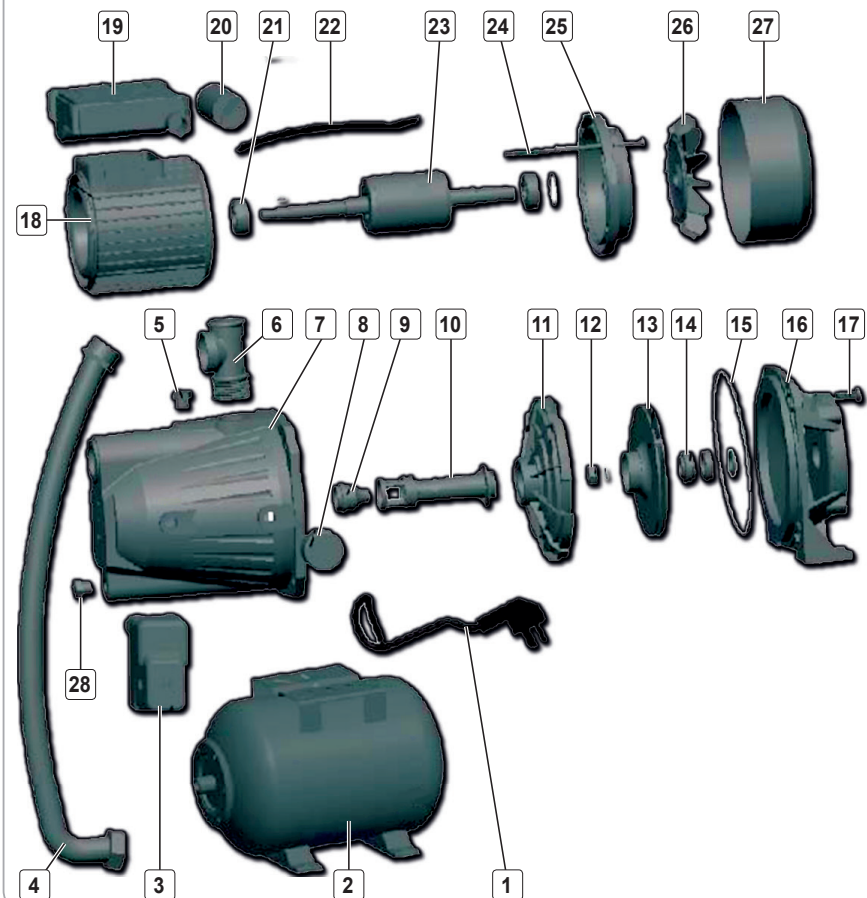


Fig.6

Hidroforul DZ-P104-S001-G02 are urmatoarele piese componente:

Nr.	Descriere
1	Cablul alimentare si stecher
2	Vasul de expansiune
3	Presostat de control presiune
4	Furtun flexibil
5	Buson de umplere pt. amorsare
6	Racord trei cai
7	Corpul pompei
8	Manometru
9	Duza
10	Tub Venteri (efect Venturi de reducere a presiunii in fluid)
11	Dispensor
12	Nuca
13	Rotor
14	Etansare mecanica

Nr.	Descriere
15	O-ring
16	Corp inchidere
17	Bolt
18	Stator motor
19	Cutie borne conexiune
20	Condensator
21	Rulment
22	Linie de conectare
23	Rotor
24	Bolt
25	Capac posterior
26	Ventilator
27	Capacul ventilatorului
28	Buson de golire

3.2. Specificatii tehnice

Hidroforul DZ-P104-S001-G02 prezinta urmatoarele caracteristici tehnice:

Caracteristica	DZ-P104-S001-G02
Denumire	Hidrofor Detoolz 0.9 kW, debit maxim 3300l/h, inaltime maxima pompare 45m, corp pompa fonta, butelie 24L
Voltaj	230 V
Frecventa	50 Hz
Putere	0.9 kW
Turatie maxima	2850 rot/min
Inaltime maxima de pompare	45 m
Adancime maxima aspiratie	9 m
Debit maxim	3300 l/h
Diametru racord	1"
Temperatura maxima lichid	35°
Capacitate vas	24L
Materialul corpului	Fonta
Comutator de presiune (Presostat)	Da
Manometru	Da
Maner transport	Da
Lungime cablu alimentare	0.5 m
Protectie supraincalzire	Da
Clasa de etanseitate (grad protectie praf si umezeala)	IP54
Clasa de izolatie	B
Nivel zgomot	75 dB
Dimensiune	54 x 29 x 60.5 cm
Greutate neta	18.4 kg
Greutate bruta	20 kg

RO

04 PREGATIREA SI PUNEREA IN FUNCTIUNE

Instalarea trebuie efectuata de catre o persoana instruita in lucrul cu Hidroforul DZ-P104-S001-G02.

Instalarea si functionarea sunt in conformitate cu cele reglementarile si standardele de functionare recunoscute.

Instalati conductele in mod corespunzator conform prevederilor din acest manual si efectuati inspectii periodice, mai dese in sezonul rece cand trebuiesc luate masuri de protectie impotriva inghetului in conducte.



ATENTIE

In timpul intregului proces de instalare, hidroforul nu trebuie sa fie conectat la reteaua electrica. Respectati instructiunile de siguranta prezentate anterior.

Hidroforul poate fi utilizat pentru aplicatii de uz rezidential, pentru a pompa apa curata la presiune constanta, pentru ridicarea apei din puturi, udarea gradinilor rezidentiale, udarea serelor de legumelor, piscicultura si cresterea animalelor. Acestea pot fi utilizate de asemenea pentru a creste presiunea hidrostatica din instalatii de alimentare cu apa. Acest hidrofor este adecvat pentru a distribui apa potabila.

Amplasare

Positionati hidroforul intr-o incinta bine ventilata, pe o suprafata solida, uscata si plana.

In instalatiile mobile nu plasati hidroforul pe pietre instabile sau in nisip. La positionarea acestuia, asigurati-va ca nu se poate rasturna si nu se scufunda in sol.

Pe intreaga perioada de functionare a hidroforului trebuie sa i se asigure un mediul uscat si ventilat la temperaturi cuprinse intre +4...40°C (Fig.8).

Hidroforul poate fi instalat si afara daca are o acoperire adecvata pentru a preveni ploaia, vantul sau inghetul (Fig.8).

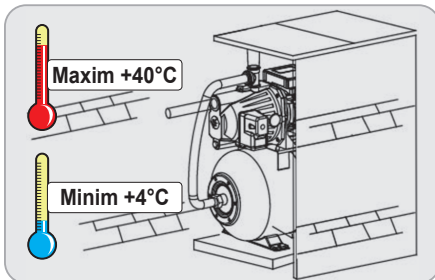


Fig.8

Instalarea conductelor

Pentru instalarea hidroforului, conducta de aspiratie trebuie sa fie cat mai scurta posibil, cu cat mai putine coturi.

Schema de instalare a hidroforului:

Corecta - vezi Fig.9;

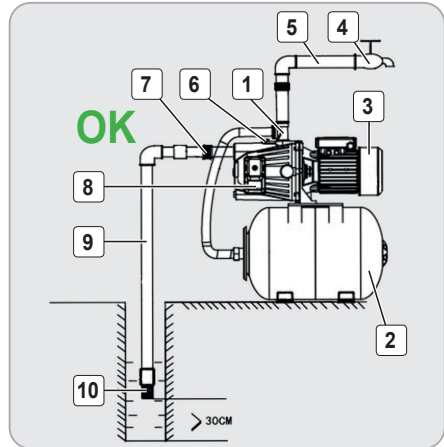


Fig.9

Inc corecta - vezi Fig.10.

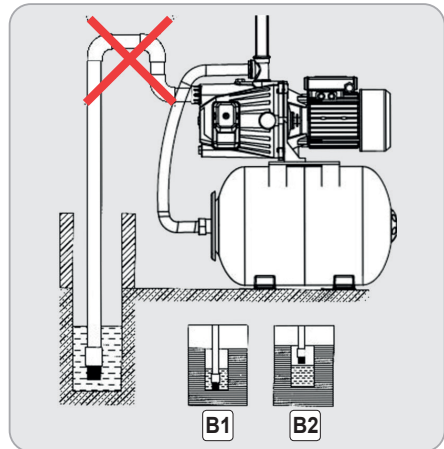


Fig.10

RO

Nr.	Descriere
1	Racord trei cai
2	Vasul de expansiune
3	Motor electric
4	Robinet
5	Teava de evacuare
6	Buson de umplere pentru amorsare
7	Prefiltru de legatura
8	Presostat de control presiune
9	Conducta de admisie
10	Sorb de admisie

Sorbul de admisie (10) trebuie amplasat vertical si la 30 cm de fundul apei pentru a evita aspirarea de impuritati, nisipuri sau pietre (Fi.10 B1).

Diametrul interior al conductei de admisie trebuie sa fie cel putin la dimensiunea orificiului de intrare a apei din hidrofor. Daca nu respectati aceasta conditie, vor aparea pierderi de presiune si vor scadea performantele de functionare.

Daca hidroforul preia apa din puturi sau bazine, trebuie sa controlati scaderea nivelului apei in timpul functionarii. Daca sorbul de admisie ajunge deasupra suprafetei apei (Fig.10 B2), hidroforul va functiona in gol si trebuie oprit.

In cazul in care conducta de intrare este mai lunga de 10m sau inaltimea de ridicare a apei depaseste 4m, diametrul conductei de admisie trebuie sa depaseasca diametrul de intrare a apei.

Asigurati-va ca hidroforul nu va fi afectat de presiunea existenta in timpul instalarii conductelor.



ATENTIE

Se va utiliza pentru traseul de aspiratie decat teava metalica sau din PVC care sa respecte diametrul interior recomandat.

Se interzice cu desavarsire utilizarea de furtune, reductii, fittinguri cu dimensiuni interioare mai mici decat dimensiunea interioara a tevii.

Prefiltrul (7) trebuie instalat in conducta de admisie, pentru a evita ca particulele solide sa intre in hidrofor.

La orificiul de refulare se cupleaza teava de evacuare (5). Se recomanda ca imediat dupa acest stut sa se monteze o clapeta antiretur si un robinet cu bila care sa permita oprirea apei cand este necesar.



ATENTIE

Teava de evacuare nu se va trece pe deasupra motorului electric deoarece exista pericolul patrunderii condensului format pe aceasta in motorul electric si poate apare un scurtcircuit.



ATENTIE

Se va utiliza pentru traseul de aspiratie decat teava metalica sau din PVC care sa respecte diametrul interior recomandat.

Se interzice cu desavarsire utilizarea de furtune, reductii, fittinguri cu dimensiuni interioare mai mici decat dimensiunea interioara a tevii.



INFORMATII

Se recomanda ca tevile sa fie astfel fixate incat greutatea lor sa nu actioneze direct asupra racordurilor din corpul hidroforului.



ATENTIE

Racordurile, tevile de aspiratie si refulare trebuie conectate cu cea mai mare atentie. Asigurati-va ca toate racordurile sunt etansate.

Evitati aplicarea unei forte excesive de strangle a racordurilor sau a altor componente.

INSTRUCIUNI DE OPERARE

Functionarea automata

Hidroforul este capabil sa se transforme intr-o pompa automata de apa, daca instalatia din care face parte dispune de comutatoare de presiune, rezervoare de presiune, etc. In modul de functionare automat, la deschiderea robinetului de apa, hidroforul va incepe sa functioneze automat; cand robinetul de apa este oprit, acesta nu va mai functiona. Daca se foloseste un turn de apa, hidroforul va porni sau se va opri automat in functie de nivelul apei din turnul de apa.

Retineti: hidroforul poate folosi doar apa curata sau alte lichide necorozive si care au o vascozitate redusa, apropiata de proprietatile apei.

Functionarea automata este permisa doar daca hidroforul face parte dintr-o instalatie stationara corespunzator configurata.

La pornire este obligatoriu sa asigurati amorsarea hidroforului - acest hidrofor nu are capacitatea de autoamorsare.

Inainte de a folosi hidroforul, trebuie sa eliminati aerul din instalatia sanitara. Este suficient sa deschideti robinetii inainte de a porni hidroforul si sa trageti apa la corpurile WC existente. Trebuie sa pravegheata initierea curgerii apei pentru a evita inundarea.

Operarea manuala

In cazul operarii manuale, in instalatii mobile, se va acorda atentie spatiului in care se va instala - trebuie sa asigurati protectie impotriva umezelii, ploii sau riscului de inghet. De asemenea, verificati stabilitatea suprafetei de asezare, fara pietre instabile sau nisip.

Asigurati-va ca hidroforul si conexiunile electrice sunt protejate impotriva unei posibile inundatii.

Si in cazul operarii manuale a hidroforului este necesara amorsarea inainte de pornire.

In acest caz, daca nu folositi in mod constant hidroforul, **se poate dezamorsa.**

Presostatele sunt setate din fabricatie pentru inchidere/deschidere la o presiune minima/maxima prestabilita. Daca doriti, puteti modifica aceste valori prin rotirea arcurilor din interiorul presostatului. Trebuie sa va asigurati ca nu depasiti valorile precizate in cartea presostatului.

Pentru aceste reglaje va recomandam sa apelati la un instalator profesionist..



INFORMATII

In cazul supraincalzirii motorului, hidroforul se opreste datorita sistemului de protectie termica incorporat. Dupa ce se raceste, motorul porneste automat.



ATENTIE

Opriti imediat hidroforul atunci cand:

- se intrerupe evacuarea apei in mod inexplicabil;
 - constatati intreruperi ale curentului la priza, sau defectarea cablului;
 - simtiti fum sau miros de ars de la izolatia supraincalzita a cablului;
- Inainte de a fi repornit, hidroforul trebuie verificat la un centru autorizat.**

Pregatirea hidroforului

Pentru a verifica hidroforul inainte de pornire, rotiti lama ventilatorului cu mana apoi verificati daca se permite rotirea fara o forta prea mare. Desurubati busonul de umplere (Fig.6, poz.5) apoi folosind un recipient curat umpleti camera pompei cu apa curata. Dupa ce ati verificat gradul de umplere si dupa ce aerul a fost complet evacuat puteti strange la loc busonul de umplere.



ATENTIE

Nu porniti hidroforul inainte de umplerea camerei cu apa.

Nu atingeti hidroforul decat daca a fost intrerupt si opriti cel putin 5 minute.

Nu demontati hidroforul decat daca apa din camera este golita.

Pasii de urmat la amorsarea hidroforului:

- Asigurati-va ca hidroforul nu este alimentat electric.
- Asigurati-va ca robinetii instalatiei sanitare si clapetele de sens sunt deschise.
- Desurubati busonul de umplere (Fig.6, poz.5) apoi folosind un recipient curat umpleti camera pompei cu apa curata.
- Asculta daca rezervorul se umple cu apa. Manometrul ar trebui sa-ti indice cresterea presiunii. Odata ce apa nu mai curge, inseamna ca a fost amorsata.
- Opriti umplerea pompei cu apa, apoi conectati hidroforul la curent electric si porniti-l.

- Lasati hidroforul sa functioneze pentru aproximativ un minut.
- Dupa ce se termina ciclul de pompare, iar rezervorul este plin, se va opri daca amorsarea s-a realizat corect.

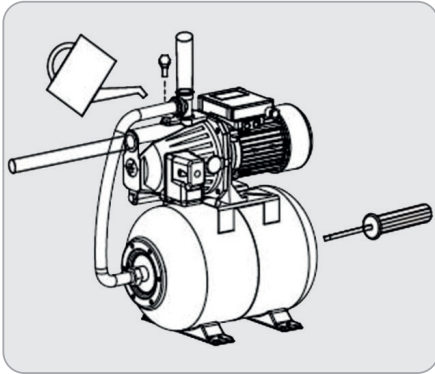


Fig.11

Pasii de urmat la dezamorsarea hidroforului (in cazul intretinerii, la schimbarea produsului, in cazul montajului mobil, in cazul inghetului sau cand hidroforul nu mai este folosit o perioada mai lunga de timp):

- Asigurati-va ca hidroforul nu este alimentat electric.
- Asigurati-va ca robinetii instalatiei sanitare si clapetele de sens sunt inchise.
- Desurubati busonul de golire (Fig.6, poz.28) apoi descarcati integral apa din hidrofor.
- Dupa golire, puteti decupla hidroforul pentru a realiza intretinerea sau eventuale reparatii.



ATENTIE

Daca hidroforul a functionat la temperaturi sub 4°C se recomanda dezamorsarea si golirea imediata.

Verificari periodice:

Se recomanda sa verificati periodic presiunea furnizata in instalatia sanitara si curentul consumat de hidrofor. Reducerea presiunii ar putea indica faptul ca hidroforul este uzat excesiv. Nisipul si alte materiale corozive pot provoca o uzura rapida si reduce performanta de functionare. In acest caz, se recomanda sa se utilizeze un filtru si sa se selecteze un cartus filtrant adecvat in functie de aplicatie. O crestere a absorbtiei curentului peste limita normala indica prezenta unei frecari mecanice anormale in hidrofor si/sau motor.

6.1. Intretinere si curatare**ATENTIE**

Inainte de orice interventie asupra produsului, deconectati alimentarea cu energie electrica de la retea si dezamorsati instalatia.

Inspectia constanta si intretinerea atenta vor mentine hidroforul in stare de functionare continua si vor elimina eventualele probleme.

Intotdeauna asigurati-va ca hidroforul este oprit si dezamorsat din instalatia sanitara inainte de a efectua inspectia sau intretinerea.

Pentru a mentine **SIGURANTA SI FIABILITATEA** produsului, reparatiile, orice alta intretinere sau reglare ar trebui sa fie efectuate de catre personal calificat si autorizat, folosind intotdeauna piesele de schimb originale.

Utilizarea pieselor neautorizate sau nerespectarea instructiunilor de intretinere poate crea riscul de vatamare grava.

Intretinerea trebuie efectuata numai de personal calificat in reparatii. Deservirea sau intretinerea efectuata de personal necalificat poate duce la un risc de ranire.

Intretineti hidroforul cu grija. Mentineti-l curat si uscat. Hidrofoarele intretinute corespunzator sunt mai putin susceptibile de a se bloca si sunt mai usor de controlat.

Verificati montajul corect al pieselor auxiliare si starea lor de uzura pentru a interveni la timp asupra acestora. Daca observati o piesa deteriorata opriti imediat utilizarea hidroforului. Multe accidente sunt cauzate de produsele slab intretinute.

Accesoriiile care pot fi potrivite pentru un hidrofor, pot crea un risc de ranire atunci cand sunt utilizate pe un alt hidrofor.

Atunci cand apar probleme in functionarea pompei hidroforului care se remarca prin zgomot ciudat, debit mic la iesirea apei, intreruperi dese in timpul lucrului, va rugam sa opriti hidroforul imediat.

Daca accidental au intrat substante lichide cu impuritati peste limitele admise, sau substantele chimice lichide, spalati partile interioare ale hidroforului cu apa curata inainte de reutilizare.

Dupa o functionare a hidroforului de 2000 de ore este necesar sa verificati uzura motorului. Daca uzura este avansata, atunci este necesar sa inlo-

cuiti componenta uzata.

Perioada de verificare a uzurii va fi mai scurta pentru hidrofoarele care transporta lichide ce au in compozitie impuritati sau lucreaza fara elemente de filtrare.

Dupa o functionare de 3000 de ore va rugam sa inlocuiti uleiul de lubrefiere (ulei mecanic nr.3 sau nr.10 cu grad de umplere de pana la 80% din volum).

De fiecare data cand inlocuiti un element mecanic de etansare trebuie sa faceti un test de verificare a etanseitatii cu aer pentru a observa siguranta in exploatare a fiecarei parti componente a pompei.

Curatati cu apa curata dupa fiecare utilizare hidrofoarele utilizate ocazional si care nu sunt instalate intr-o pozitie stationara.

Atunci cand hidroforul nu este intrebuintat pentru o perioada mai lunga de timp, nu este recomandat sa-l lasati alimentat cu apa. Opriti alimentarea electrica si treceti la dezamorsarea instalatiei lasand ulterior sa se scurga toata apa din interiorul pompei/vasului de expansiune. Demontati partea superioara a pompei, scoateti statorul si adaugati putin ulei pe surub, pentru a evita repornirea cu dificultati a pompei si aparitia coroziunii.

Pentru curatarea carcasei folositi o laveta. Nu utilizati in niciun caz benzina, solutii corozive sau alte substante de curatare. In caz contrar exista pericol de deteriorare a hidroforului.

Este interzisa demontarea si efectuarea oricaror operatii de intretinere cu persoane neautorizate. In perioada garantiei aceste operatii se fac numai la punctele de service.

Depozitare

Pastrati si depozitati hidroforul intr-un loc racoros si uscat. Nu-l lasati sa stea in soare sau la o temperatura scazuta o perioada mai lunga de timp.

Inghetul deterioreaza hidroforul si accesoriiile acestuia deoarece acestea contin intotdeauna urme de apa.

Depozitati hidroforul intr-un spatiu inaccesibil copiilor, intr-o pozitie stabila si sigura.

Ungeti cu lubrifianti impotriva ruginirii si lasati-o sa se usuce intr-un loc bine ventilat.

Nu pastrati produsul ambalat in folie sau in punga de plastic pentru a evita acumularea umiditatii.

6.2. Eliminarea produs

Nu aruncati echipamentele electrice la gunoii menajeri!

La sfarsitul duratei de viata, sau in cazul renuntarii la produs, duceti-l intr-un centru de reciclare sau intr-o instalatie de reciclare resturi metalice si separat partile din plastic.



Simbolul cosului de gunoi incrucisat indicat pe aparat indica faptul ca produsul, la sfarsitul duratei sale de viata utila, trebuie tratat separat de deseurile menajere si trebuie trimis la un centru de colectare separat pentru echipamentele electrice si electronice sau returnat la comerciantul cu amanuntul in momentul achizitionarea unui nou echipament echivalent.

Utilizatorul are responsabilitatea de a asigura indepartarea utilajului la sfarsitul duratei sale de viata in instalatiile de colectare corespunzatoare, cunoscand sanctiunile prevazute de legislatia in vigoare privind deseurile.

Colectarea selectiva pentru fiecare material reciclabil, permite o eliminare compatibila cu mediul si contribuie la evitarea posibilelor efecte negative asupra mediului si sanatatii si promoveaza recuperarea materialelor din care este compus produsul.

Ambalajul pompei este 100% reciclabil.

Reutilizarea materialelor reciclate contribuie la prevenirea poluarii mediului inconjurator si reduce cererea de materii prime.

Promovati astfel reutilizarea durabila a resurselor materiale.

Pentru informatii suplimentare despre locurile unde sa predati deseurile electrice si electronice, contactati primaria / municipalitatea, serviciul de colectare a deseurilor menajere sau magazinul de unde ati achizitionat acest produs.

Echipamentele electrice uzate si accesoriile acestora contin o cantitate considerabila de materii prime si plastic, care pot fi reciclate la randul lor.





ATENTIE

Trebuie sa intrerupeti imediat utilizarea produsului si sa contactati distribuitorul daca problemele de functionare nu pot fi rezolvate utilizand remediile de mai jos.

Defectele minore sunt deseori suficiente pentru a afecta buna functionare a motoculturilor. In majoritatea cazurilor, veti putea corecta cu usurinta aceste defecte. Va rugam sa consultati urmatoarul tabel:

Problema	Cauza probabila	Moduri de remediere
Motorul nu poate fi pornit	<ul style="list-style-type: none"> • conexiune electrica defectuasa; • siguranta este arsa; • pierderi de putere; • defectiune a cablului. 	Verificati priza, cablul, conexiunea, stecherul. Contactati un specialist pentru eventualele reparatii.
	Condensatorul este ars.	Inlocuiti condensatorul (trimiteti la un centru service pentru reparatii).
	Arborele este blocat	Inlocuiti rulmentul (trimiteti la un centru service pentru reparatii).
	Rotorul este blocat.	Rotiti axul rotativ al ventilatorului cu o surubelnita pentru a-l debloca sau demontati corpul pompei pentru a sterge infiltratiile de apa.
	Infasurarea statorului este deteriorata.	Inlocuiti infasurarea statorului (trimiteti la un centru service pentru reparatii).
Motorul este in functiune, dar nu este evacuata apa	Directia de rotatie a pompei este gresita.	Inversati cele doua faze ale motorului (motor trifazat).
	Pompa nu este complet umpluta cu apa	Reumpleti pompa cu apa - amorsati hidroforul
	Rotorul este deteriorat.	Inlocuiti rotorul (trimiteti la un centru service pentru reparatii).
	Pierderi de presiune in conducta de aspiratie.	Verificati daca conducta de intrare este corect etansata
	Nivelul apei este prea scazut.	Reglati inaltimea de instalare a sorbului de aspiratie
	Gheata acumulata in conducte sau in pompa.	Porniti hidroforul numai dupa topirea ghetii.
	Apa prea fierbinte poate duce la deteriorarea pieselor din plastic.	Inlocuiti piesele deteriorate (trimiteti la un centru service pentru reparatii).
Presiune insuficienta	Model de hidrofor neadecvat	Alegeti un hidrofor cu caracteristicile necesare
	Conducta de intrare este prea lunga sau cu prea multe coturi sau diametrul conductei nu este suficient.	Utilizati conducta cu diametrul necesar, scurtati lungimea conductei de intrare si numarul de coturi utilizate.
	Impuritati sau corpuri straine	Curatati hidroforul - montati un filtru sau inlocuiti-l
Motorul functioneaza intermitent	Rotorul este blocat sau functioneaza in suprasarcina.	Eliminati impuritatile sau corpurile straine
	Impamantare incorecta	Realizati o impamantare corecta

DECLARATIE DE CONFORMITATE

1. Denumirea producatorului Fabricat in P.R.C. pentru GOLDEN FISH SRL, Romania
2. Adresa producatorului Linia de Centura 5 CTPark Bucharest North, Stefanestii de Jos, Ilfov, 077175
3. Denumire produs Hidrofor Detoolz 0.9 kW, debit maxim 3300l/h, inaltime maxima pompare 45m, corp pompa fonta, butelie 24L
4. Numar de identificare produs / Model fabricant: DZ-P104-S001-G02
Standarde de armonizare relevante sau trimerile la specificatiile in legatura cu care se declara conformitatea:
5. H.G. nr. 1029 din 3 septembrie 2008 privind conditiile introducerii pe piata (Directiva 2006/42/CE).
6. OG. Nr. 20 din 18 august 2010 (actualizata) privind stabilirea unor masuri pentru aplicarea unitara a legislatiei Uniunii Europene care armonizeaza conditiile de comercializare a produselor.
7. EN ISO 12100:2010 - Siguranta masinilor. Principii generale pentru proiectarea si evaluarea riscurilor.
8. EN 809:1998+A1:2009+AC:2010 - Specificatii pentru pompe si unitati de pompare. Cerinte de siguranta.
9. EN 60204-1:2018 - Siguranta masinilor. Echipamente electrice pentru masini. Partea 1: Cerinte generale.
10. EN 60335-1:2012+A11:2014+A13:2017+A1:2019+A14:2019+A2:2019 - Siguranta aparatelor electrocasnice si similare. Partea 1: Cerinte generale.
11. EN 60335-2-41:2003+A1:2004+A2:2010 - Siguranta aparatelor electrocasnice si similare. Partea 2-41: Cerinte particulare pentru pompe electrice pentru lichide.
12. EN 62233:2008+AC:2008 - Metode de masurare a campurilor electromagnetice ale aparatelor electrocasnice si similare.
13. EN 55014-1:2017+A11:2020 - Compatibilitate electromagnetica. Cerinte pentru aparatele electrocasnice, uneltele electrice si aparatele similare. Partea 1: Emisii.
14. EN 55014-2:2015 - Compatibilitate electromagnetica. Cerinte pentru aparatele electrocasnice, uneltele electrice si aparatele similare. Partea 2: Imunitate.
15. EN IEC 61000-3-2:2019 - Compatibilitate electromagnetica (CEM). Partea 3-2: Limite pentru emisia curentilor armonici (echipament cu curent de intrare ≤ 16 A per faza).
16. EN 61000-3-3:2013+A1:2019 - Compatibilitate electromagnetica (CEM). Partea 3-3: Limite pentru fluctuatiile de tensiune si flicker in retelele publice de alimentare cu energie electrica.



SC GOLDEN FISH SRL, avand sediul social in Linia de Centura 5, CTPark Bucharest North, Stefanestii de Jos, Judetul Ilfov, Romania, inregistrata la Registrul Comertului Ilfov cu nr. J23/2652/2016, CUI RO 22908031, prin reprezentant legal Pastrav Gabriel Constantin in calitate de Administrator, declaram pe propria raspundere, cunoscand prevederile art. 292 Cod Penal cu privire la falsul in declaratii, faptul ca produsul "**Hidrofor Detoolz 0.9 kW, debit maxim 3300l/h, inaltime maxima pompare 45m, corp pompa fonta, butelie 24L, DZ-P104-S001-G02**" care face obiectul acestei declaratii de conformitate nu pune in pericol viata, sanatatea si securitatea muncii, nu produce impact negativ asupra mediului si este in conformitate cu Directiva 2006/42/CE privind echipamentele tehnice, Directiva 2014/35/UE privind echipamentelor electrice destinate utilizarii in cadrul unor anumite limite de tensiune, Directiva 2014/30/UE privind compatibilitatea electromagnetica.

Organismul notificat pentru verificarea conformitatilor: CGS TEST HİZMETLERİ TEKNİK KONTROL VE BELGELENDİRME ANONİM ŞİRKETİ Kayışdağı Mahallesi Gülçin Sk. No: 2/2 Ataşehir İstanbul/Turcia
www.cgstestmerkezi.com conform certif. nr. CE-759-01-110122

Semnat pentru si in numele: S.C. GOLDEN FISH SRL

Adresa la care se constituie si se pastreaza dosarul tehnic:

Linia de Centura 5, CTPark Bucharest North, Stefanestii de Jos, Jud Ilfov, 077175;
CUI: RO22908031, Nr. Reg. Com.: J23/2652/2016; Telefon: 0374 496 550,
www.micul-fermier.ro

Numele si prenumele persoanei imputernicite:.....Pastrav Gabriel Constantin
Ianuarie 2025



(Semnatura si stampila)

RO

CERTIFICAT DE GARANTIE

Stimate client,

Va multumim pentru increderea pe care ne-ati acordat-o prin cumpararea acestui produs si va asiguram de intreaga noastra colaborare pe intreaga perioada de utilizare a acestuia.

SC GOLDEN FISH SRL, acorda cumparatorului o garantie legala/comerciala in conditiile prezentului certificat de garantie, fara a limita sau elimina drepturile consumatorului in conformitate cu OUG 140/2021 ce transpune Directiva (UE) 2019/771.

SC GOLDEN FISH SRL garanteaza aplicarea de masuri corective, fara costuri, in caz de neconformitate a bunurilor si ca aceste masuri nu afecteaza garantia acordata.

Produs	Hidrofor Detoolz 0.9 kW, debit maxim 3300l/h, inaltime maxima pompare 45m, corp pompa fonta, butelie 24L, DZ-P104-S001-G02	
Tip	Produs fara elemente digitale	<input type="checkbox"/>
	Produs cu elemente digitale ce incorporeaza un continut digital sau serviciu digital	<input type="checkbox"/>
	Produs actionat de un motor termic	<input type="checkbox"/>
	Produs actionat de un motor electric	<input type="checkbox"/>
	Produs de tip accesorii / Produs fara actionare	<input type="checkbox"/>
Comerciant	Vanzator: / Magazin:	
Date de contact	Adresa:	
Nr. factura / Data	E-mail:	
Semnatura	Tel.:	
Cumparator	Nume/Prenume:	
Date de contact	Adresa: E-mail: Tel.:	
Semnatura		
Comanda	Achizitie din magazin fizic <input type="checkbox"/> On-line <input type="checkbox"/>	
Modalitate de achizitie	Proba de functionare realizata <input type="checkbox"/>	
Modalitatea de comanda	Din stocul existent <input type="checkbox"/>	La comanda speciala <input type="checkbox"/>
	In stoc dar nu la locul achizitiei <input type="checkbox"/>	
Garantia	Consumatori	Profesionisti / Persoane juridice
Legala	2 ani	1 an
Comerciala	2 ani	1 an

Semnatura Vanzator

GARANTIE COMERCIALA**2 ani**

Durata medie de utilizare a produsului este de 10 ani daca se utilizeaza conform specificatiilor pentru uz gospodaresc si sunt evitate solicitarile excesive specifice utilizarii industriale. SC GOLDEN FISH SRL, in conditiile prezentului certificat de garantie, acorda cumparatorului o garantie comerciala de **2 ani de la livrarea produsului**.

GARANTIE DE CONFORMITATE LEGALA**2 ani**

In conformitate cu OUG. nr. 140/2021 pentru transpunerea Directivei (UE) 2019/771

Perioada de garantie legala de conformitate este de 2 ani de la livrarea produsului.

Aceasta garantie legala este acordata astfel:

- **CONSUMATORI:** persoana fizica sau grup de persoane fizice constituite in asociatii, care actioneaza in scopuri din afara activitatilor comerciale, industriale sau de productie, artizanale ori liberale si este de **2 ani** de la data livrarii.
- persoana fizica sau grup de persoane fizice constituite in asociatii, care actioneaza in scopuri din afara activitatilor comerciale, industriale sau de productie, artizanale ori liberale si este de **2 ani** de la data livrarii.
- **PROFESIONISTI:** pentru persoane fizice autorizate, persoane juridice sau alte forme de organizare termenul de garantie este de **1 an** de la data livrarii.

Produse ce includ elemente digitale:

Daca produsul include elemente digitale ce incorporeaza un **continut digital sau un serviciu digital**, perioada de garantie legala de conformitate pentru continutul digital sau serviciul digital pentru care contractul de vanzare - cumparare prevede furnizarea continua de continut digital sau a serviciului digital pe durata determinata este:

- 2 ani de la livrare, respectiv de la livrarea bunului - pentru produse cu durata medie de utilizare de 5 ani;
- 5 ani de la livrare, respectiv de la livrarea bunului - pentru produse cu durata medie de utilizare mai mare de 5 ani;
- Pe tot parcursul perioadei de furnizare a continutului / serviciului digital - pentru furnizare continua a continutului / serviciului digital pe o perioada mai mare de 5 ani.

REMEDII (incluse in garantia legala de conformitate)

Firma GOLDEN FISH SRL garanteaza toate drepturile legale prevazute de OUG nr.140/2021 in beneficiul consumatorilor cu privire la garantia legala de conformitate. Dispozitiile prezentului certificat de garantie legala de conformitate se completeaza, in mod corespunzator, cu dispozitiile OUG nr.140/2021.

Masurile corective in caz de neconformitate:

- In caz de neconformitate, consumatorul are dreptul de a beneficia de aducerea in conformitate a bunurilor, de a beneficia de o reducere proportionala a pretului sau de a obtine incetarea contractului, in conditiile legii.
- Pentru ca bunurile sa fie aduse in conformitate, consumatorul poate opta intre reparatie si inlocuire, cu exceptia cazului in care masura corectiva aleasa ar fi imposibila sau, in comparatie cu cealalta masura corectiva disponibila, ar impune vanzatorului costuri care ar fi disproportionat, luand in considerare toate circumstantele (exemplu valoarea bunurilor in cazul in care nu ar fi existat neconformitatea, gravitatea neconformitatii sau daca masura corectiva alternativa ar putea fi executata fara vreun inconvenient semnificativa pentru consumator.
- Consumatorii pot sa opteze pentru o anumita masurata corectiva in cazul in care neconformitatea bunurilor este constanta la scurt timp dupa livrare, fara a depasi 30 zile calendaristice.

RO

• **Instalarea incorecta a bunurilor:**

Orice neconformitate cauzata de instalarea incorecta a bunurilor este considerata ca reprezentand o neconformitate a bunurilor in una din urmatoarele situatii:

- Instalarea face parte din contractul de vanzare si a fost realizata de vanzator sau sub raspunderea vanzatorului;
- Instalarea, destinata sa fie realizata de consumator, a fost realizata de acesta si instalarea incorecta s-a datorat unor erori din instructiunile de instalare furnizate de vanzator sau, in cazul bunurilor cu elemente digitale, de catre vanzatorul sau furnizorul continutului digital sau al serviciului digital.

Sarcina probei de neconformitate:

- Orice neconformitate care este constatata in termen de un an de la data la care bunurile au fost livrate este prezumata a fi existat deja in momentul livrarii bunurilor, pana la proba contrarie sau cu exceptia cazului in care aceasta prezumtie este incompatibila cu natura bunurilor sau cu natura neconformitatii.
- In cazul bunurilor cu elemente digitale pentru care contractul de vanzare prevede furnizarea continua de continut digital sau de servicii digitale pentru o anumita perioada, sarcina probei cu privire la conformitatea continutului digital sau a serviciului digital pe parcursul perioadelor de garantie legala ii revine vanzatorului in cazul unei neconformitati care este constatata pe parcursul acestei perioade - art. 10 (3).

Remedierea bunurilor prin reparatie:

- In cazul in care neconformitatea este remediata prin reparatie, termenele se prelungesc cu timpul de nefunctionare a bunului, din momentul la care a fost adusa la cunostinta vanzatorului lipsa de conformitate pana la predarea efectiva a bunului in stare de utilizare normala catre consumator.

Remedierea bunurilor prin inlocuire:

- In cazul in care neconformitatea este remediata prin inlocuire, pentru bunurile care inlocuiesc bunurile neconforme, termenele legale de garantie pentru produsul inlocuit incep sa curga de la data inlocuirii cu noul produs.

Reducerea pretului si incetarea contractului:

Consumatorul are dreptul fie sa obtina o reducere proportionala a pretului in conformitate cu legea, fie sa obtina incetarea contractului de vanzare in conditiile legii, in oricare dintre urmatoarele cazuri:

- Vanzatorul nu a finalizat reparatia sau inlocuirea sau, dupa caz, nu a finalizat reparatia sau inlocuirea potrivit prevederilor legii sau vanzatorul a refuzat sa aduca in conformitate bunurile potrivit prevederilor legii;
- Se constata o neconformitate, in pofida eforturilor vanzatorului de a o remedia;
- Neconformitatea este de o asemenea gravitate incat justifica o reducere de pret sau dreptul la incetarea imediata a contractului de vanzare;
- Vanzatorul a declarat ca nu va aduce bunurile in conformitate intr-un termen rezonabil sau fara inconveniente semnificative pentru consumator ori acest lucru reiese clar din circumstantele cazului.

Consumatorul are dreptul de a suspenda plata unei parti restante din pretul bunurilor sau a unei parti a acesteia pana in momentul in care vanzatorul isi va fi indeplinit obligatiile care ii revin in temeiul legii.

Reducerea de pret este proportionala cu diminuarea valorii bunurilor primite de consumator in comparatie cu valoarea pe care bunurile ar avea-o daca ar fi in conformitate.

INCETAREA CONTRACTULUI:

- Nu poate fi solicitata daca vanzatorul dovedeste ca neconformitatea este minora;
- Poate fi solicitata pentru totalitatea bunurilor achizitionate si livrate, desi motivul de incetare vizeaza doar anumite bunuri, in cazul in care consumatorului nu i se poate pretinde in mod rezonabil sa accepte sa pastreze numai bunurile conforme;
- Determina obligatia consumatorului de a returna vanzatorului bunurile, pe cheltuiala vanzatorului;
- Determina obligatia vanzatorului de a rambursa consumatorului pretul platit pentru bunuri la primirea bunurilor sau a unei dovezi prezentate de consumator ca bunurile au fost returnate;
- Vanzatorul va folosi aceleasi modalitati de plata ca si cele folosite de consumator pentru tranzactia initiala, cu exceptia cazului in care consumatorul a fost de acord cu o alta modalitate de plata si cu conditia de a nu cadea in sarcina consumatorului plata de comisioane in urma rambursarii.

Garantia legala pentru viciu ascuns este aplicabila in conditiile legii, conform OG nr. 21/1992 (revizia 2) privind protectia consumatorului, OUG nr. 140/2021 si Codului Civil. Viciul ascuns reprezinta deficienta calitativa a unui produs livrat sau a unui serviciu prestat care nu a fost cunoscuta si nici nu putea fi cunoscuta de catre consumator prin mijloacele obisnuite de verificare.

DREPTUL DE RETUR

Achizitie prin comanda speciala

Produsele aduse pe comanda speciala de la furnizori externi care nu sunt in stoc, pentru care s-a solicitat producerea lor si s-a achitat un avans, NU sunt returnabile sub nici o forma, cu exceptia lipsei vizibile de conformitate. Comanda speciala se va emite dupa semnarea unui Contract de vanzare-cumparare incheiat intre cele doua parti, care detaliaza toti termenii si conditiile speciale care se aplica.

Achizitiile din stoc din magazinul fizic

Produsele achizitionate din magazin, pe care Cumparatorul are posibilitatea sa le inspecteze si sa le receptioneze pe loc, **NU sunt returnabile**, cu exceptia lipsei de conformitate.

Achizitie din stocul nedisponibil inspectarii

Produsele care nu sunt in stoc, dar sunt deja comandate de Vanzator sau produsele din stoc care NU sunt disponibile Consumatorului sa le inspecteze si sa le receptioneze pe loc, in cazul in care s-a achitat avans, pot fi returnate in termen de maxim 14 zile de la primirea produselor.

Achizitie prin comert la distanta

Produsele achizitionate prin comert la distanta (online, telefonic, etc.) se supun termenilor directivei 2011/83/UE **si pot fi returnate in termen de 14 de zile, indiferent de motiv**. Daca Consumatorul se decide sa returneze produsul in termenul legal, costurile de transport sunt suportate integral de catre acesta.

Procedura de retur

Cumparatorul va transmite o solicitare de retur prin email, telefon sau posta in termen de maxim 14 zile de la receptia produselor si sa returneze produsele in starea lor originala la magazinul de la care au fost achizitionate, in maxim 14 zile de la transmiterea solicitarii.

Cumparatorul are posibilitatea de a alege alte produse din stoc, de o valoare totala minima cu cea a produselor returnate, in termen de maxim 14 zile de la transmiterea solicitarii. Produsele alese la schimb nu pot fi din nou returnate, cu exceptia lipsei de conformitate

CONDITII DE ACORDARE A GARANTIEI:

INFORMATII

Pentru orice defectiune aparuta in perioada de garantie legala, apelati la vanzator, respectiv prin magazinul de unde a fost achizitionat produsul sau direct la: service@micul-fermier.ro; tel: +40 751 098 855; contact@micul-fermier.ro; tel: +0374 496 550.

RO

Reparatiile / inlocuirile se efectueaza cu respectarea urmatoarelor conditii:

- Fara costuri si fara vreun inconvenient semnificativ pentru consumator, tinand seama de natura bunurilor si de scopul pentru care consumatorul a solicitat bunurile in cauza;
- Consumatorul pune bunurile la dispozitia vanzatorului, iar vanzatorul preia bunurile inlocuite pe propria cheltuiala;
- Obligatia de a repara sau inlocui bunurile include, dupa caz, demontarea bunurilor neconforme si instalarea bunurilor de inlocuire sau a bunurilor reparate sau suportarea costurilor aferente demontarii si instalarii;
- Consumatorul nu este obligat sa plateasca pentru utilizarea normala a bunurilor inlocuite in perioada care a precedat inlocuirea acestora.

Reclamatii referitoare la aspectele prevazute mai jos, se rezolva numai contra cost:

- Piese si accesorii care prezinta lovituri, zgarieturi, sparturi sau deformari din vina exclusiva a consumatorului.

NU SE ACORDA GARANTIE IN CAZUL:

- Deteriorarea si/sau defectarea produsului ca urmare a nerespectarii partiale sau totale a instructiunilor.
 - Modificarea starii originale a produsului in scopul depasirii performantelor.
 - Sunt excluse de la garantie defectele rezultate de uzura sau solicitarea excesiva.
 - Produsele desigilate sau la care s-a intervenit in vederea repararii de catre persoane neautorizate.
 - Produsele care au fost utilizate pentru alte scopuri decat cele indicate in prezentul manual.
- Drepturile consumatorului sunt cele prevazute in OUG nr. 140/2021 si OG 21/1992 (republicata).

In cadrul acestui proces, GOLDEN FISH SRL va prelucreaza datele cu caracter personal, cu respectarea legilor aplicabile privind confidentialitatea si protectia datelor - www.micul-fermier.ro

Declaratie Vanzator	DA	NU
Produsul achizitionat nu prezinta neconformitati evidente	<input type="checkbox"/>	<input type="checkbox"/>
Produsul/ambalajul nu prezinta deteriorari evidente	<input type="checkbox"/>	<input type="checkbox"/>
Am predat cumparatorului documentele de insotire	<input type="checkbox"/>	<input type="checkbox"/>
Semnatura Vanzator	<input type="text"/>	

RO

Declaratie Cumparator	DA	NU
Am verificat aspectul si componenta produsului/accesoriilor	<input type="checkbox"/>	<input type="checkbox"/>
La achizitie s-a efectuat o proba de functionare	<input type="checkbox"/>	<input type="checkbox"/>
Am luat la cunostiinta despre conditiile de acordare a garantiei	<input type="checkbox"/>	<input type="checkbox"/>
Semnatura Cumparator	<input type="text"/>	

INTERVENTII IN PERIOADA DE GARANTIE:

Nr.	Data intrarii	Nr. factura	Prelungire garantie	Semnatura
1				
Constatari la receptie:				
Reparatiile efectuate:				

Nr.	Data intrarii	Nr. factura	Prelungire garantie	Semnatura
2				
Constatari la receptie:				
Reparatiile efectuate:				

Nr.	Data intrarii	Nr. factura	Prelungire garantie	Semnatura
3				
Constatari la receptie:				
Reparatiile efectuate:				



crestem împreună, din 2007

Golden Fish SRL face toate eforturile in a va prezenta cat mai bine caracteristicile produselor prezente in manual. Imaginile produselor prezentate in manual sunt cu titlu de prezentare si pot fi diferite fata de produsele livrate (prin culoare, accesorii, aspect, etc.) Producatorul isi rezerva dreptul de a aduce modificari specificatiilor tehnice ale produselor fara o notificare prealabila.

CONTACT:

Golden Fish SRL
Linia de Centură 5
CTPark Bucharest North
Sat Ștefăneștii de Jos
Ilfov 077175, România

www.micul-fermier.ro
contact@micul-fermier.ro
0374 496 550

Fabricat in P.R.C.