

DETOOLZ
SMART WORK

Produce 

Manual de utilizare si intretinere

Instructiuni originale | Revizia 0|05/2025



**5 trepte
de viteza**

**Unghi
reglabil**



P 350W

DZ-SE1020-G01

Masina de gaurit Detoolz, 350W, mandrina 13mm, cu coloana

Tensiune: 230 V, 50 Hz

Putere : 350 W

Inaltime coloana: 415 mm

Viteza maxima: 2650 rot/min

Mandrina: 1,5..13 mm

Unghi reglabil: -45°..+45°



INSTRUCTIUNI ORIGINALE

Cititi cu atentie prezentele instructiuni de functionare inainte de prima punere in functiune a produsului si respectati obligatoriul instructiunile de siguranta! nerespectarea indicatiilor din prezentul manual scuteste producatorul de orice raspundere si duce la pierderea garantiei! Pastrati acest manual pentru referinte ulterioare.

2025 Toate drepturile rezervate

creștem împreună, din 2007



CUPRINS :

1.INFORMATII GENERALE	4
1.1.DESCRIERE MANUAL	4
1.2.UTILIZAREA SI SCOPUL MANUALULUI	4
1.3.SIMBOLOGIA UTILIZATA	4
2.INSTRUCTIUNI DE SIGURANTA	5
2.1.PRECAUTII GENERALE	5
2.2.SECURITATE PERSONALA	5
2.3.RISCURI REZIDUALE	5
2.4.INSTRUCTIUNI DE PRIM AJUTOR	5
3.DATE TEHNICE - DESCRIEREA PRODUSULUI	6
3.1.DESCRIEREA PRODUSULUI DZ-SE1020-G01	6
3.2.SPECIFICATII TEHNICE DZ-SE1020-G01	7
4.INSTRUCTIUNI DE INSTALARE SI OPERARE	8
5.DEPOZITAREA SI ELIMINAREA	13
5.1. DEPOZITAREA	13
5.2. ELIMINAREA PRODUSULUI	13
6.PROBLEME SI REMEDII	14
7.DECLARATIE DE CONFORMITATE	15
8.CERTIFICAT DE GARANTIE	16

STIMATE CLIENT,

^ Firma GOLDEN FISH SRL este constant preocupata de cresterea calitatii produselor si serviciilor, precum si de largirea si diversificarea portofoliului de produse disponibile, pentru a va oferi deplina satisfactie.

Va rugam sa cititi cu atentie prezentul manual inaintea primei utilizari si ulterior pastrati-l cu atentie, intr-un loc accesibil pentru orice consultare viitoare. Acest manual este compatibil cu produsul:

Masina de gaurit Detoolz, 350W, mandrina 13mm, cu coloana DZ-SE1020-G01

In numele intregii noastre echipe, va multumim pentru increderea pe care ne-ati acordat-o prin cumpararea acestui produs si va asiguram de intreaga noastra colaborare. Suntem siguri ca acest produs nou, modern, functional si practic, fabricat din materiale de cea mai buna calitate, va va satisface exigentele in cel mai bun mod cu putinta.

Pentru a obtine cele mai bune rezultate este important sa cititi in intregime instructiunile din acest manual.

Manualul de utilizare este parte integranta a acestui produs. Acesta include instructiuni importante despre siguranta, utilizare si eliminare. Inainte de a incepe sa folositi aparatul, cititi cu atentie toate instructiunile privind operarea si siguranta.

Producatorul nu este raspunzator de orice pagube produse persoanelor sau proprietatilor cauzate de instalarea si utilizarea incorecta a produsului.

MULTUMESC

Gabriel Pastrav,
Director General



Golden Fish SRL face eforturi permanente pentru a pastra acuratetea informatiilor din acest manual. Uneori produsele pot avea culori sau nuante diferite ce sunt modificate de catre producator fara preaviz. Imaginile furnizate au caracter informativ si pot contine unele diferente in functie de configuratia constructiva a produsului comercializat.

01

**INFORMATII**

In cazul unor informatii particulare.

INFORMATII GENERALE**1.1. Descriere manual**

Prezentul manual a fost redactat pe baza documentelor originale realizate de catre producator si a fost destinat pentru comercializare pe piata locala. In acest document se regasesc integral toate indicatiile originale provenite de la producator.

Manualul reflecta stadiul actual al produsului comercializat si nu poate sa fie considerat inadecvat in cazul in care urmeaza altele noi versiuni ce vor fi supuse unor actualizari ulterioare.

Producatorul isi rezerva dreptul de a face acest lucru prin actualizarea manualelor de utilizare si intretinere fara obligatia de a actualiza manualele produselor deja comercializate, doar in cazuri exceptionale. Daca aveti indoieli sau nu intelegeti pe deplin datele prezentate in acest manual, contactati centrul de service zonal, distribuitorul autorizat sau direct adresati o cerere catre producator. Se specifica faptul ca producatorul intentioneaza sa continue optimizarea produsului dvs.

1.2. Utilizarea si scopul manualului

Protejati-va pe dumneavoastra si pe ceilalti de ranire prin utilizarea corecta a produsului - cititi manualul inaintea primei utilizari si urmati toate masurile de siguranta. Scopul acestui manual este de a va aduce la cunostinta modalitatea eficienta de utilizare si intretinere in conditii de siguranta pentru o utilizare de durata a produsului achizitionat. Pastrati cu atentie manualul intr-un loc accesibil pentru orice consultare viitoare. in caz de pierdere sau deteriorare solicitati o copie de la distribuitorul dvs. sau direct la producator.

1.3. Simbologia utilizata

Pe parcursul manualului veti regasi urmatoarele modalitati de atentionare:

	NOTA/OBSERVATIE
Utilizarea neadecvata poate conduce la pierderea garantiei producatorului.	
	ATENIE
Atentionare pentru situatii cu potential pericol	
	PERICOL GENERAL
Atentie pericol generic urmat de explicatia tipului de pericol.	
	PERICOL ELECTRIC
Semnalizeaza prezenta tensiunii electrice sau a unor echipamente care utilizeaza tensiunea electrica.	
	INTERVENTIE MECANICA
Atentionare pentru interventii necesare asupra elementelor mecanice.	
	INTERVENTIE ELECTRICA
Atentionare pentru interventii necesare asupra elementelor electrice.	
	CLASA DE PROTECTIE I
Partile conductoare accesibile ale echipamentului sunt conectate la borna conductorului de protectie	
	PRIM AJUTOR
Instructiuni de prim ajutor in caz de accident.	

RO

GOLDEN FISH SRL - Micul Fermier - Depozitul Central Stefanestii de Jos, Linia de Centura 5, CTPark Bucharest North, Stefanestii de Jos, Ilfov 077175
 email: service@micul-fermier.ro; contact@micul-fermier.ro
 Tel: +40 751 098 855; +40 746 533 474

02

INSTRUCIUNI DE SIGURANTA**2.1. Precautii generale**

Cititi cu atentie prezentul document pentru a va informa privind tipurile de lucrari permise si limitarile produsului precum si riscurile potentiale specifice legate de aceasta.

Masina de gaurit Detoolz, 350W, mandrina 13mm, cu coloana

Masina de gaurit cu coloana Detoolz, cu o putere nominala de 350W si dotata cu mandrina standard de 13 mm, este un utilaj electric stationar destinat lucrarilor de gaurire de înalta precizie în materiale variate precum lemn, metal, plastic sau compozite. Constructia sa robusta, sustinuta de o coloana solida din otel si o baza stabila, permite utilizatorului sa execute operatiuni de prelucrare cu un nivel sporit de control si siguranta. Aceasta masina este ideala atat pentru utilizatorii casnici pasionati de bricolaj, cat si pentru atelierile profesionale, unde fiabilitatea, durabilitatea si acuratetea sunt esentiale. Manualul de fata are scopul de a oferi toate informatiile necesare privind instalarea, operarea în conditii de siguranta, întretinerea periodica si depanarea de baza, contribuind astfel la exploatarea eficienta si prelungirea duratei de viata a echipamentului.

2.2 Instructiuni de siguranta electrica

Asigurati-va ca alimentarea cu curent se face la aceeasi tensiune si frecventa indicata pe placuta cu specificatii.

Este necesar sa va asigurati ca montarea si conectarea electrica se face cu protectie la variatii de tensiune si suprasarcina. Conectarea electrica se face doar la priza cu impamantare in loc ferit de riscul de electrocutare in timpul functionarii echipamentului.

Este necesar sa va asigurati conectarea electrica la aparatul cu protectie diferentiala de tip RCBO 30 mA (siguranta cu protectie la curent rezidual si supraincercare electrica) si impamantare.

**ATENTIE**

In cazul in care izolatia cablului electric s-a deteriorat nu utilizati dispozitivul si inlocuiti cablul

Cablul de alimentare se va amplasa astfel incat sa nu fie calcat, taiat sau supus la deteriorare.

Pentru a evita pericolele sau socul electric opriti hidroforul si scoateti stecherul din priza inainte de a lucra la conexiunile electrice.

2.3 Securitate personala

Aceasta masina de gaurit a fost proiectata pentru uzul casnic sau rezidential.

Ramaneti in alerta, mentineti atentia cand interveniti asupra masinii de gaurit si fiti precaut atunci cand manevrati partea electrica. Nu interveniti asupra masinii de gaurit daca sunteti sub influenta drogurilor, alcoolului sau medicamentelor. un moment de neatentie in timpul functionarii poate duce la vatamari corporale grave.

Copiii trebuie supravegheati, pentru a fi siguri, ca nu se joaca in apropierea masinii de gaurit sau chiar cu aceasta. Luati masurile corespunzatoare, pentru a tine copiii la distanta fata de acesta.

2.4. INSTRUCIUNI DE PRIM AJUTOR**PRIM AJUTOR**

Asigurati-va din timp ca exista o trusa de prim ajutor in apropierea locului unde folositi dispozitivul. Completati ulterior orice produs de prim ajutor folosit.

Cand apelati la medic utilizand numarul unic de urgenta 112, va rugam sa furnizati urmatoarele informatii:

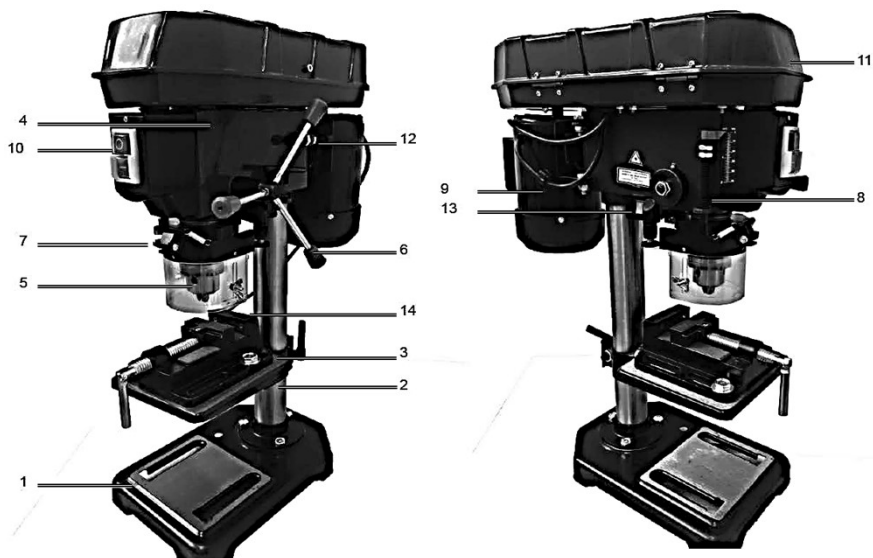
- Adresa completa la care s-a produs accidentul;
- Date privind modul de producere: electrocutare, explozie sau accidentare mecanica;
- Numarul de persoane ranite;
- Starea ranitilor si felul leziunilor.

RO

DATE TEHNICE - DESCRIEREA PRODUSULUI

3.1. Descrierea produsului DZ-SE1020-G01

Masina de gaurit Detoolz, 350W, mandrina 13mm, cu coloana



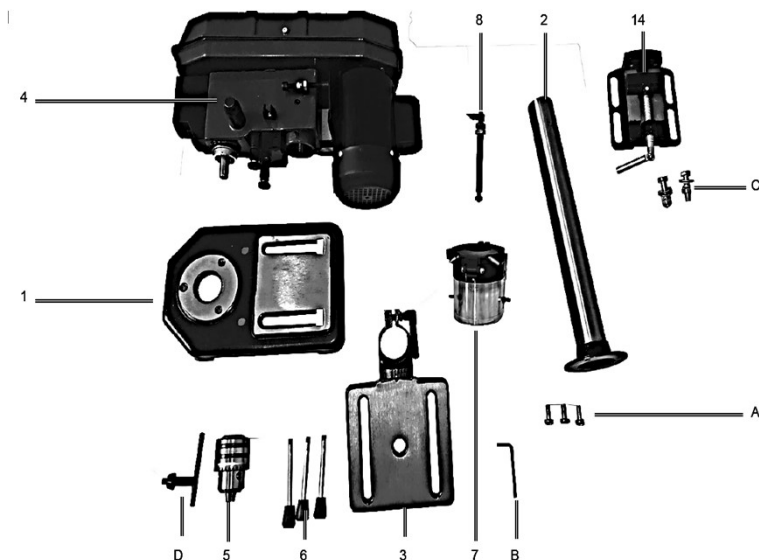
Nr.	Descriere
1	Placa de baza
2	Coloana
3	Masa de gaurit
4	Capul masinii
5	Mandrina
6	Manere
7	Protectia mandrinei
8	Opritor de adancime
9	Motor
10	Comutator ON/OFF
11	Capac protectie pentru curea
12	Contrapiulite pentru tensionarea curelei
13	Modul laser
13.1	Întrerupator laser pornit/oprit
13.2	Capacul compartimentului pentru baterii
14	Menghina

Nr.	Descriere
A	surub cu cap hexagonal
B	Cheie Allen de 4 mm
C	suruburi de fixare a menghinei
D	Cheie pentru mandrina de gaurit
E	Blocarea mesei
F	suruburi Allen
G	Piulita de fixare, opritor de adancime
H	surub Philips, protectie mandrina
I	Carcasa gaurii, opritor de adancime
J	Piulita, opritor de adancime
K	Indicator, opritor de adancime
L	Canelura
M	Capacul arcului
N	Piulita interioara
O	Piulita exterioara
P	Butuc
S	Blocator masa
T	surub de fixare laser
U	surubul laserului
V	surub de protectie a curelei
W	Piulita de blocare a laserului

DATE TEHNICE - DESCRIEREA PRODUSULUI

3.1. Descrierea produsului DZ-SE1020-G01

Masina de gaurit Detoolz, 350W, mandrina 13mm, cu coloana



3.2. Specificatii tehnice

Conceputa pentru a raspunde cerintelor lucrarilor de precizie într-un cadru stationar, masina de gaurit cu coloana Detoolz – cu o putere de 350W si o mandrina de 13 mm – combina performanta mecanica fiabila cu o constructie solida, adaptata utilizarii intense. Echipamentul este ideal pentru sarcini de gaurire în materiale dure si moi deopotriiva, oferind o platforma stabila de lucru, ajustari fine si control deplin asupra adancimii si pozitiei gaurii. Prin designul sau ergonomic si sistemul de transmisie cu mai multe trepte de viteza, aceasta masina se integreaza perfect atat în atelierelor de mentenanta, cat si în proiectele de bricolaj de acasa.

Cod produs	DZ-SE1020-G01
Tensiune	230 V
Frecventa	50 Hz
Putere	350 W
Cablu alimentare	1.8 m
Nr viteze	600 , 900 , 1300 ,1800 , 2650 rot/min
Mod de lucru	Gaurire
Dimensiune mandrina	B16 1.5-13 mm
Menghina fixare	3"
Inaltime coloana	415 mm
Adancime maxima de gaurire	50 mm
Material placa baza	Otel
Unghi reglabil	(-) 45° - (+) 45°
Clasa protectie	I
Nivel sunet	70.8 LpA 80.8 Lwa
Dimensiune	435X220X600mm
Nr. buc/bax	1 buc
Masa neta	14 kg
Masa bruta	15.5 kg

4. INSTALAREA SI MODUL DE OPERARE

AVERTISMENT:

Pentru siguranta dumneavoastra, nu conectati niciodata stecherul la priza de alimentare pana cand nu ati finalizat toate etapele de asamblare si nu ati citit si inteles instructiunile de siguranta si de functionare.

De la coloana la baza

1. Pozitionati baza (1) pe podea sau pe o banca.
2. Asezati ansamblul coloanei (2) pe baza si aliniati gaurile din suportul coloanei cu gaurile din baza.
3. Însurubati suruburile hexagonale (A) pentru a fixa coloana în placa de baza si strangeti-le cu ajutorul unei chei hexagonale.

Masa si coloana

1. Glisati masa de gaurit (3) pe coloana (2). Pozitionati masa direct deasupra placii de baza.
2. Instalati surubul de masa (E) în unitatea de masa din partea stanga si strangeti-l.

Capul masinii si stalpul

1. Asezati capul masinii (4) pe stalpul (2).
2. Puneti axul masinii de gaurit cu masa si placa de baza în capac si fixati cele 2 suruburi cu hexagon (F).

Protectie pentru mandrina de gaurit cu opritor de adancime

1. Montati protectia mandrinei (7) pe tubul axului si strangeti surubul Philips (H).
2. Desfaceti aparatoarea de mandrina (7).
3. Îndepartati piulita (G) de pe tija de oprire a adancimii (8).
4. Ghidati tija de oprire a adancimii prin orificiul (I) de pe capul masinii (4).
5. Fixati tija de oprire a adancimii (8) cu piulita (G) în orificiul din protectia mandrinei (7).
6. Rotiti indicatorul de pe tija de oprire a adancimii (8) spre scala de pe capul masinii (4). Piulitele (J) actioneaza pentru a limita adancimea.

Manere de alimentare la butucul arborelui
Însurubati bine manerele de alimentare (6) în gaurile filetate din butuc.

Montarea mandrinei

1. Curatati orificiul conic din mandrina (5) si conul fusului cu o bucata de tesatura curata. Asigurati-va ca nu exista particule straine lipite de suprafete. Cea mai mica bucata de murdarie pe oricare dintre aceste suprafete va împiedica mandrina sa se aseze corect. Acest lucru va determina ca burghiul sa se clatine. Daca orificiul conic din mandrina este extrem de murdar, utilizati un solvent de curatare pe carpa curata.
2. Împingeti mandrina de gaurire pe botul axului cat mai mult posibil.
3. Rotiti mansonul mandrinei în sensul acelor de ceasornic (atunci cand este privit de sus) si deschideti falcile mandrinei de gaurire.
4. Asezati o bucata de lemn pe masa si coborati fusul pe bucata de lemn. Apasati bine pentru ca mandrina sa se potriveasca cu precizie.

Instalarea modulului laser

Fixati modulul laser (13) cu ajutorul surubului cu locas (U) pe capul masinii (4), asa cum se arata în figuri. Asigurati-va ca stiftul de plastic de pe modulul

laser se aseaza în orificiul fara filet.

Fixarea masinii de gaurit radiale pe suprafata de sustinere.

Strangeti burghiul pe un banc de lucru cu gaurile placii de baza pentru a preveni rasturnarea masinii. Pentru siguranta dumneavoastra, este foarte recomandat sa instalati aparatul pe o banca sau ceva similar.

Instructiuni de utilizare

AVERTISMENT: Daca nu sunteti familiarizat cu acest tip de masina, cereti sfatul unei persoane cu experienta. În orice caz, trebuie sa fi citit si inteles instructiunile de siguranta si de functionare înainte de a încerca sa folositi acest produs.

Pivotarea mesei

1. Pentru a aduce masa (3) în pozitia înclinata, eliberati dispozitivul de blocare a mesei (S) si reglati unghiul dorit al mesei.
2. Strangeti din nou dispozitivul de blocare a mesei.

4. INSTALAREA SI MODUL DE OPERARE

Reglarea înalțimii mesei

1. Slăbiți maneralele de prindere (E).
2. Reglați masa (3) la înălțimea dorită.
3. Strangeti din nou dispozitivul de blocare a mesei (E).

Nota: Este mai bine să blocați masa pe coloana într-o poziție în care varful burghiului să fie puțin deasupra varfului piesei de prelucrat.

Alegerea turatiei și tensionarea curelei
Atentie! Înainte de a deschide aparatoarea de centura a capotei, deconectați întotdeauna fisa de alimentare. Așteptați înainte de operațiunile de întreținere/reglare întotdeauna oprirea completă a mașinii (risc de ranire)! Nu puneți niciodată în funcțiune mașina de gaurit cu acoperirea curelei trapezoidale deschisă. Nu atingeți niciodată în funcționare cureaua trapezoidală.

Sfat: Întrerupător de siguranță: Dacă doriți să reglați turatia, trebuie să deschideți capacul curelei (11). Dispozitivul se oprește imediat pentru a evita riscul de ranire.

1. Puteți seta diferite viteze ale axului pe mașina dumneavoastră de gaurit
2. După ce ați deconectat aparatul, puteți deschide aparatoarea de curea (11). Slăbiți surubul (V) și deschideți aparatoarea curelei (11). Toate opțiunile de reglare pentru viteza de rotație a axului sunt disponibile în aparatoarea de curea a mașinii (11)
3. Desfaceți cureaua de transmisie de pe partea dreaptă a capului mașinii prin desurubarea piulitelor de blocare (12) de pe ambele părți. Trageti partea dreaptă a motorului în direcția fusului pentru a slăbi cureaua trapezoidală. Strangeti din nou contrapiulitele (12).
4. Atasati cureaua trapezoidală la scripetele corespunzătoare. Cureaua trebuie să ruleze întotdeauna drept.
5. Slăbiți contrapiulitele (12) și apăsați partea dreaptă a motorului înapoi, pentru a tensiona din nou cureaua trapezoidală.

6. Strangeti din nou contrapiulitele (12). Cureaua ar trebui să devieze aproximativ 13 mm -1/2" -prin apăsarea cu degetul mare în punctul median al curelei între scripeti.

7. Închideți aparatoarea curelei (11).

8. Dacă cureaua aluneca în timpul gauririi, reglați din nou tensiunea curelei.

Îndepărtarea mandrinei

Deschideți falcile mandrinei cât mai mult posibil, rotindu-se mansonul mandrinei în sens invers acelor de ceasornic (atunci când este privit de sus). Loviți cu grijă mandrina cu un ciocan într-o mană în timp ce țineți mandrina în cealaltă mană pentru a preveni caderea acesteia atunci când este eliberată de pe botul fusului.

Montarea uneltelor pe mandrina de gaurit

Asigurați-vă că fisa de alimentare este scoasă din priză înainte de a schimba uneltele. În mandrina de gaurit (5) pot fi prinse numai unelte cilindrice cu diametrul maxim stipulat al arborelui. Utilizați numai o unealtă ascuțită și fără defecte. Nu utilizați unelte a căror ax este deteriorat sau care sunt deformate sau prezintă alte defecte. Utilizați numai accesorii și atasamente care sunt specificate în instrucțiunile de utilizare sau care au fost aprobate de producător.

Utilizarea mandrinei de gaurit

Mășina dumneavoastră de gaurit este echipată cu un mandrina de gaurit cu dinți dintate (5). Pentru a introduce un burghiu, pliați mai întâi protecția mandrinei (7) în sus, apoi introduceți burghiul și strangeti mandrina (5) cu cheia de mandrina (D) furnizată. Scoateți cheia de mandrina (D). Asigurați-vă că unealta fixată este bine așezată.

Metoda scării de adancime

Nota: Pentru această metodă, cu axul în poziția superioară, varful burghiului trebuie să fie puțin deasupra varfului piesei de prelucrat.

1. Opriti mașina, coborâți burghiul până când indicatorul indică adâncimea de gaurire dorită de pe scara de adâncime.
2. Rotiti piulita inferioară (J2) până la oprirea orificiului (I).
3. Blocați piulita superioară (J1) împotriva piulitei inferioare (J2).

4. Mandrina si burghiul se vor opri acum dupa ce au parcurs în jos distanta selectata pe scara de adancime.

Positionarea mesei si a piesei de prelucrat
Asezati întotdeauna o bucata de material de rezerva (lemn) pe masa, sub piesa de lucru. Acest lucru va împiedica despicarea sau formarea unei bavuri grele pe partea inferioara a pieselor de prelucrat în momentul în care burghiul se sparge. Pentru ca materialul de sprijin sa nu se roteasca necontrolat, acesta trebuie sa intre în contact cu partea stanga a coloanei, asa cum este ilustrat.

Avertisment: Pentru a preveni smulgerea piesei de lucru sau a materialului de rezerva din mana în timpul gauririi, pozitionati-le în partea stanga a coloanei.

Daca piesa de lucru sau materialul de rezerva nu sunt suficient de lungi pentru a ajunge la coloana, fixati-le de masa. Nerespectarea acestei masuri poate duce la vatamari corporale. Nota: pentru piesele mici care nu pot fi fixate pe masa, utilizati o menghina pentru presa de gaurit (accesoriu). Menghina trebuie sa fie fixata sau însurubata pe masa pentru a evita ranirea prin rotirea lucrarii si ruperea menghinei sau a sculei.

Montarea menghinei masinii pe masa de gaurit

Fixati menghina masinii cu ajutorul suruburilor, saibelor si piulitelor furnizate, asa cum se arata în figura.

Utilizarea laserului

Înlocuirea bateriei: Opriti laserul. Scoateti capacul compartimentului pentru baterii (13.2). Scoateti bateriile si înlocuiti-le cu baterii noi. Pentru a porni: Mutati comutatorul ON/OFF (13.1) în pozitia "I" pentru a porni laserul. Doua linii laser sunt proiectate pe piesa de prelucrat si se intersecteaza în centrul punctului de contact al varfului burghiului. Pentru a opri:

Mutati comutatorul ON/OFF (13.1) în pozitia "0".



ATENȚIE !

Opriti imediat masina de gaurit atunci cand:

- **Se intrerupe din functionare in mod inexplicabil;**
- **Constatati intreruperi ale curentului la priza, sau defectarea cablului;**
- **Simtiti fum sau miros de ars de la izolatia supraincalzita a cablului;**

Reglarea arcului de revenire a axului

Arcul de revenire al axului poate trebui reglat, deoarece tensiunea acestuia s-a modificat si, prin urmare, axul se deplaseaza înapoi prea repede sau prea încet.

1. Coborati masa pentru a avea mai mult spatiu de lucru.
 2. Lucrati în stanga burghiului.
 3. Introduceți o surubelnita în crestatura inferioara din fata (L) si mentineti-o în pozitie.
 4. Folositi o cheie plata (SW16) pentru a scoate piulita exterioara (O).
 5. Cu surubelnita înca în crestatura, slabiti piulita interioara (N) pana cand crestatura se desprinde de pe bosaj (P). **ATENȚIE!** Arcul este sub tensiune!
 6. Rotiti cu grija capacul arcului (M) în sens invers acelor de ceasornic cu ajutorul surubelnitei pana cand puteti apasa crestatura în bosaj (P).
 7. Coborati axul în pozitia cea mai joasa si mentineti capacul cu arc (M) în pozitie. Dupa ce axul se misca în sus si în jos, dupa cum este necesar, strangeti din nou piulita interioara (N).
 8. În cazul în care este prea slabit, repetati pasii 3-5. Daca este prea strans, repetati în ordine inversa.
 9. Folositi o cheie plata pentru a fixa piulita exterioara (O) de piulita interioara (N).
- NOTa: Nu strangeti prea tare si nu limitati domeniul de miscare al axului!

Mod de operare

Asigurați-vă ca piesa de lucru nu se poate roti. Acest lucru se obține cel mai bine așezând piesa de lucru / menghina de mașină pe un bloc rezistent.

Pericol! Piesele din tabla metalică trebuie prinse pentru a nu se rupe. Reglați corect înălțimea și unghiul mesei de găurit pentru fiecare piesă de lucru. Între marginea superioară a piesei de lucru și varful burghiului de găurit trebuie să existe o distanță suficientă

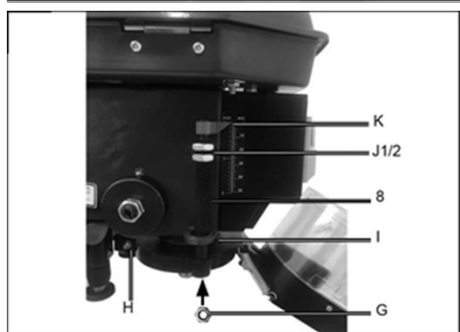
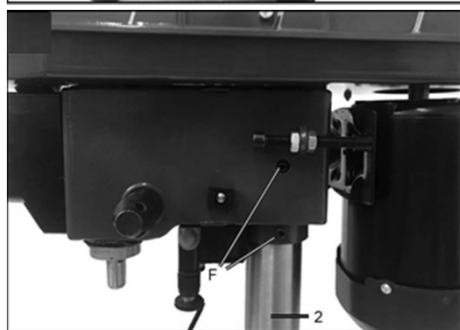
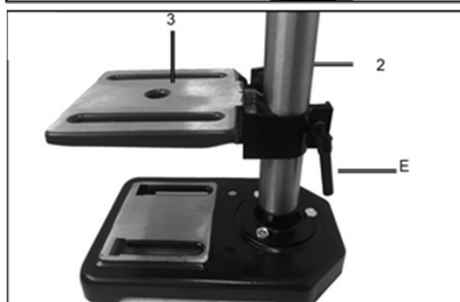
Viteze de lucru

Asigurați-vă că găuriți cu viteza potrivită. Viteza de găurire depinde de diametrul bitului și de materialul din care este făcut.

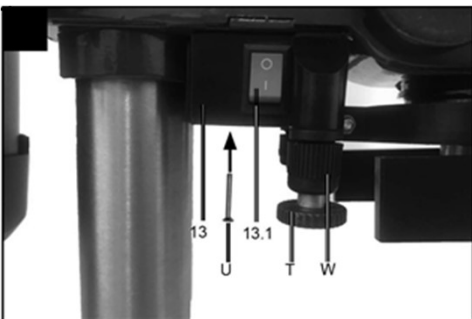
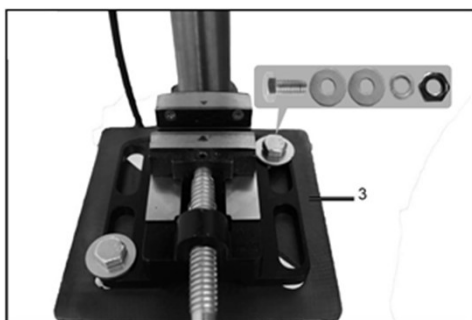
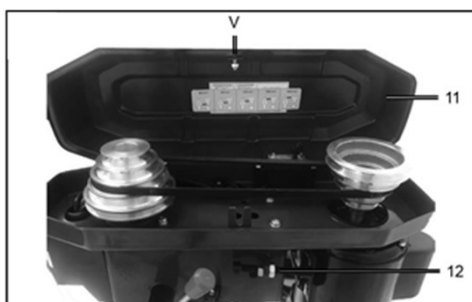
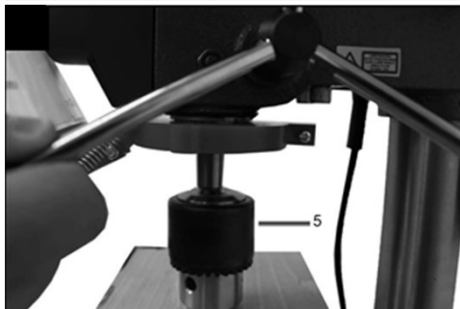
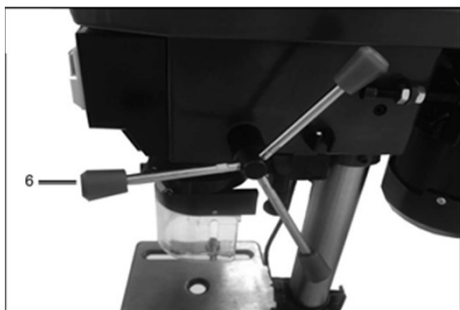
Tabelul de mai jos este un ghid în alegerea vitezei potrivite pentru bituri făcute din diferite materiale.

Nota: vitezele de rotație indicate sunt doar valori recomandate.

Diametru bit găurit	Fontă	Oțel	Fier	Aluminiu	Bronz
3	2550	1600	2230	9500	8000
4	1900	1200	1680	7200	6000
5	1530	955	1340	5700	4800
6	1270	800	1100	4800	4000
7	1090	680	960	4100	3400
8	960	600	840	3600	3000
9	850	530	740	3200	2650
10	765	480	670	2860	2400
11	700	435	610	2600	2170
12	640	400	560	2400	2000
13	590	370	515	2200	1840
14	545	340	480	2000	1700
16	480	300	420	1800	1500
18	425	265	370	1600	1300
20	380	240	335	1400	1200
22	350	220	305	1300	1100
25	305	190	270	1150	950



04



RO

12

5. Depozitarea si eliminarea produsului

5.1. Depozitarea

- Pastrati si depozitati dispozitivul intr-un loc racoros si uscat.
- Nu-l lasati sa stea in soare sau la o temperatura scazuta o perioada mai lunga de timp
- Depozitati dispozitivul intr-un spatiu inaccesibil copiilor, intr-o pozitie stabila si sigura.
- Nu pastrati produsul ambalat in folie sau in punga de plastic pentru a evita acumularea umiditatii.

5.2 Eliminarea produs

Nu aruncati utilajele electrice impreuna cu deseurile menajere! in conformitate cu **Directiva Europeana 2002/96/CE** privind deseurile de echipamente electrice si electronice si punerea in aplicare a acesteia in conformitate cu legislatia nationala, instrumentele electrice care au ajuns la sfarsitul vietii trebuie colectate separat si returnate la un centru de reciclare in conformitate cu legislatia de mediu in vigoare.

Utilizatorul are responsabilitatea de a asigura indepartarea utilajului la sfarsitul duratei sale de viata in instalatiile de colectare corespunzatoare, cunoscand sanctiunile prevazute de legislatia in vigoare privind deseurile.

Colectarea selectiva pentru fiecare material pentru reciclare, tratare si eliminare compatibila cu mediul contribuie la evitarea posibilelor efecte negative asupra mediului si asupra sanatatii si promoveaza recuperarea materialelor din care este compus produsul.

Pentru informatii mai detaliate cu privire la sistemele de colectare disponibile, contactati serviciul local pentru eliminarea deseurilor sau magazinul unde a fost efectuata achizitia.

Producatorii si importatorii isi indeplinesc responsabilitatea pentru reciclarea, tratarea si eliminarea produselor compatibile cu mediul, fie direct, fie prin participarea la un sistem colectiv de colectare si reciclare.

Ambalajul produsului este 100% reciclabil.

Echipamentele electrice uzate si accesoriile acestora contin o cantitate considerabila de materii prime si plastic, care pot fi reciclate la randul lor.



06

6. Probleme posibile, cauze si solutii

Problema	Cauza probabila	Moduri de remediere
Motorul nu poate fi pornit	<ul style="list-style-type: none"> • conexiune electrica defectuoasa; • siguranta este arsa; • pierderi de putere; • defectiune a cablului. 	Verificati priza, cablul, conexiunea, stecherul. contactati un specialist pentru eventualele reparatii.
	Arborele este blocat	inlocuiti rulmentul (trimiteti la un centru service pentru reparatii).
	infasurarea statorului este deteriorata.	inlocuiti infasurarea statorului (trimiteti la un centru service pentru reparatii).
Motorul functioneaza intermitent	Rotorul este blocat sau functioneaza in suprasarcina.	Eliminati impuritatile sau corpurile straine
	impamantare incorecta	Realizati o impamantare corecta

DECLARATIE DE CONFORMITATE

1.Denumirea producatoruluiFabricat in P.R.C. pentru GOLDEN FISH SRL, Romania
 2.Adresa producatoruluiDepozitul Central stefanestii de Jos,
 Linia de Centura 5, CTPark Bucharest North, Judetul Ilfov, Romania
 3.Denumire produsMasina de gaurit Detoolz, 350W, mandrina 13mm, cu coloana
 4.Numar de identificare produs/ Model fabricant:.....DZ-SE1020-G01
 Standarde de armonizare relevante sau trimerile la specificatiile in legatura cu care se declara conformitatea:
 5.H.G. nr. 1029 din 3 septembrie 2008 privind coditiile introducerii pe piata
 6.OG. Nr. 20 din 18 august 2010(actualizata) privind stabilirea unor masuri pentru aplicarea unitara a legislatiei
 Uniunii Europene care armonizeaza conditiile de comercializare a produselor;
 ISO 12100:2010 Siguranta masinilor — Principii generale de proiectare — Evaluarea riscurilor si reducerea
 riscului

AFPS GS 2019:01 PAK: Specificatia GS „Testarea si evaluarea hidrocarburilor aromatice policiclice (HAP) la acordarea marilor GS” a Comisiei pentru Siguranta Produselor (AFPS)

EN 62841-3-13:2017 Unelte electrice portabile cu motor, unelte transportabile si masini pentru gradina si gazon - Securitate - Partea 3-13: Cerinte particulare pentru semanatoare transportabile

EN 62841-1:2015/A11:2022 Scule electrice portabile cu motor, scule transportabile si masini pentru gradina si gazon - Securitate - Partea 1: cerinte generale

EN 55014-1:2021 Compatibilitate electromagnetica - Cerinte pentru aparate de uz casnic, unelte electrice si aparate similare - Partea 1: Emisii

EN 55014-2:2021 Compatibilitate electromagnetica - Cerinte pentru aparate de uz casnic, unelte electrice si aparate similare - Partea 2: Imunitate - Standard pentru familia de produse

EN 61000-3-2:2019/A1:2021 Compatibilitate electromagnetica (CEM) - Partea 3-2: Limite - Limite pentru emisiile de curenti armonici (curent de intrare la echipamentelor ≤ 16 A pe faza)

EN 61000-3-3:2013/A2:2021 Compatibilitate electromagnetica (EMC) - Partea 3-3: Limite - Limitarea modificarilor de tensiune, a fluctuatiilor de tensiune si a palpatrii în sistemele publice de alimentare de joasa tensiune, pentru echipamente cu curent nominal ≤ 16 A pe faza si care nu sunt supuse conexiunii conditionate

SC GOLDEN FISH SRL, avand sediul social in Stefanestii de Jos, Linia de Centura 5, CTPark Bucharest North, Stefanestii de Jos, Ilfov 077175, Romania, inregistrata la Registrul Comertului Ilfov cu nr. J23/2652/2016, CUI RO 22908031, prin reprezentant legal Pastrav Gabriel Constantin in calitate de Administrator, declaram pe propria raspundere, cunoscand prevederile art. 292 Cod Penal cu privire la falsul in declaratii, faptul ca produsul **“Masina de gaurit Detoolz, 350W, mandrina 13mm, cu coloana DZ-SE1020-G01”** care face obiectul acestei declaratii de conformitate nu pune in pericol viata, sanatatea si securitatea muncii, nu produce impact negativ asupra mediului si este in conformitate cu **DIRECTIVA 2014/30/UE A PARLAMENTULUI EUROPEAN SI A CONSILIULUI** privind armonizarea legislatiilor statelor membre cu privire la compatibilitatea electromagnetica, **DIRECTIVA 2014/35/EU** echipamentelor electrice destinate utilizarii in cadrul unor anumite limite de tensiune, **Directiva 2006/42/CE a Parlamentului European si a Consiliului** din 17 mai 2006 privind echipamentele tehnice
Certificate : 4840320153702, 4840320300302

Standarde armonizate :

Organismul notificat pentru verificarea conformitatilor :

- TUV SUD Certification and Testing (China) Co., Ltd

Adresa la care se constituie si se pastreaza dosarul tehnic:

Linia de Centura 5, CTPark Bucharest North, Stefanestii de Jos, Ilfov 077175 , CUI: RO22908031, Nr.Reg.Com.: J23/2652/2016; Telefon 0374 496580; www.micul-fermier.ro

Numele, functia, persoanei imputernicite..... Pastrav Gabriel Constantin, Administrator
 Mai 2025



(Semnatura si stampila)

CERTIFICAT DE GARANTIE

Stimate client,

Va multumim pentru increderea pe care ne-ati acordat-o prin cumpararea acestui produs si va asiguram de intreaga noastra colaborare pe intreaga perioada de utilizare a acestuia.

SC GOLDEN FISH SRL, acorda cumparatorului o garantie legala/comerciala in conditiile prezentului certificat de garantie, fara a limita sau elimina drepturile consumatorului in conformitate cu OUG 140/2021 ce transpune Directiva (UE) 2019/771.

SC GOLDEN FISH SRL garanteaza aplicarea de masuri corective, fara costuri, in caz de neconformitate a bunurilor si ca aceste masuri nu afecteaza garantia acordata.

INTERVENTII IN PERIOADA DE GARANTIE:

Produs	Nume produs	
Tip	Produs fara elemente digitale	
	Produs cu elemente digitale ce incorporeaza un continut digital sau un serviciu digital	
	Produs actionat de un motor termic	
	Produs actionat de un motor electric	
	Produs de tip accesoriu / Produs fara actionare	
Comerciant	Vanzator:..... / Magazin:.....	
Date de contact	Adresa:	
Nr. factura / Data	E-mail:.....	
Semnatura	Tel.:	
Cumparator	Nume/Prenume:.....	
Date de contact	Adresa:	E-mail:
Semnatura	Tel.:	
Comanda	Achizitie din magazin fizic	
Modalitate de achizitie	On-line	
Modalitatea de comanda	Proba de functionare realizata	
	Din stocul existent	
	La comanda speciala	
	in stoc dar nu la locul achizitiei	
Garantia	Consumatori	Profesionisti / Persoane juridice
Legala	2 ani	1 an
Comerciala	2 ani	1 an

Semnatura vanzator

(semnatura si stampila)

GARANTIE COMERCIALA**2 ani**

Durata medie de utilizare a produsului este de 10 ani daca se utilizeaza conform specificatiilor pentru uz gospodaresc si sunt evitate solicitarile excesive specifice utilizarii industriale.

SC GOLDEN FISH SRL, in conditiile prezentului certificat de garantie, acorda cumparatorului o garantie comerciala de 2 ani de la livrarea produsului.

GARANTIE DE CONFORMITATE LEGALA**2 ani**

in conformitate cu OUG. nr. 140/2021 pentru transpunerea Directivei (UE) 2019/771 Perioada de garantie legala de conformitate este de **2 ani de la livrarea produsului**. Aceasta garantie legala este acordata astfel:

•**CONSUMATORI:** persoana fizica sau grup de persoane fizice constituite in asociatii, care actioneaza in scopuri din afara activitatilor comerciale, industriale sau de productie, artizanale ori liberale) si este de 2 ani de la data livrarii.

•**PROFESIONISTI:** pentru persoane fizice autorizate, persoane juridice sau alte forme de organizare termenul de garantie este de 1 an de la data livrarii.

Produse ce includ elemente digitale:

Daca produsul include elemente digitale ce incorporeaza **un continut digital sau un serviciu digital**, perioada de garantie legala de conformitate pentru continutul digital sau serviciul digital pentru care contractul de vanzare - cumparare prevede furnizarea continua de continut digital sau a serviciului digital pe durata determinata este:

•2 ani de la livrare, respectiv de la livrarea bunului - pentru produse cu durata medie de utilizare de 5 ani;

•5 ani de la livrare, respectiv de la livrarea bunului - pentru produse cu durata medie de utilizare mai mare de 5 ani;

•Pe tot parcursul perioadei de furnizare a continutului / serviciului digital - pentru furnizare continua a continutului / serviciului digital pe o perioada mai mare de 5 ani.

REMEDII (incluse in garantia legala de conformitate)

Firma GOLDEN FISH SRL garanteaza toate drepturile legale prevazute de OUG nr.140/2021 in beneficiul consumatorilor cu privire la garantia legala de conformitate. Dispozitiile prezentului certificat de garantie legala de conformitate se completeaza, in mod corespunzator, cu dispozitiile OUG nr.140/2021.

Masurile corective in caz de neconformitate:

•in caz de neconformitate, consumatorul are dreptul de a beneficia de aducerea in conformitate a bunurilor, de a beneficia de o reducere proportionala a pretului sau de a obtine incetarea contractului, in conditiile legii.

•Pentru ca bunurile sa fie aduse in conformitate, consumatorul poate opta intre reparatie si inlocuire, cu exceptia cazului in care masura corectiva aleasa ar fi imposibila sau, in comparatie cu cealalta masura corectiva disponibila, ar impune vanzatorului costuri care ar fi disproportionale, luand in considerare toate circumstantele (exemplu valoarea bunurilor in cazul in care nu ar fi existat neconformitatea, gravitatea neconformitatii sau daca masura corectiva alternativa ar putea fi executata fara vreun inconvenient semnificativ pentru consumator).

•Consumatorii pot sa opteze pentru o anumita masurata corectiva in cazul in care neconformitatea bunurilor este constanta la scurt timp dupa livrare, fara a depasi 30 zile calendaristice.

Instalarea incorecta a bunurilor:

Orice neconformitate cauzata de instalarea incorecta a bunurilor este considerata ca reprezentand o neconformitate a bunurilor in una din urmatoarele situatii:

•instalarea face parte din contractul de vanzare si a fost realizata de vanzator sau sub raspunderea vanzatorului;

•instalarea, destinata sa fie realizata de consumator, a fost realizata de acesta si instalarea incorecta s-a datorat unor erori din instructiunile de instalare furnizate de vanzator sau, in cazul bunurilor cu elemente digitale, de catre vanzatorul sau furnizorul continutului digital sau al serviciului digital

Sarcina probei de neconformitate:

•Orice neconformitate care este constatata in termen de un an de la data la care bunurile au fost livrate este prezumata a fi existat deja in momentul livrării bunurilor, pana la proba contrarie sau cu exceptia cazului in care aceasta prezumtie este incompatibila cu natura bunurilor sau cu natura neconformatii.

•in cazul bunurilor cu elemente digitale pentru care contractul de vanzare prevede furnizarea continua de continut digital sau de servicii digitale pentru o anumita perioada, sarcina probei cu privire la conformitatea continutului digital sau a serviciului digital pe parcursul perioadelor de garantie legala ii revine vanzatorului in cazul unei neconformatii care este constatata pe parcursul acestei perioade - art. 10 (3).

Remediarea bunurilor prin reparatie:

•in cazul in care neconformitatea este remediata prin reparatie, termenele se prelungesc cu timpul de nefunctionare a bunului, din momentul la care a fost adusa la cunostinta vanzatorului lipsa de conformitate pana la predarea efectiva a bunului in stare de utilizare normala catre consumator.

Remediarea bunurilor prin inlocuire:

•in cazul in care neconformitatea este remediata prin inlocuire, pentru bunurile care inlocuiesc bunurile neconforme, termenele legale de garantie pentru produsul inlocuit incep sa curga de la data inlocuirii cu noul produs.

Reducerea pretului si incetarea contractului:

Consumatorul are dreptul fie sa obtina o reducere proportionala a pretului in conformitate cu legea, fie sa obtina incetarea contractului de vanzare in conditiile legii, in oricare dintre urmatoarele cazuri:

•vanzatorul nu a finalizat reparatia sau inlocuirea sau, dupa caz, nu a finalizat reparatia sau inlocuirea potrivit prevederilor legii sau vanzatorul a refuzat sa aduca in conformitate bunurile potrivit prevederilor legii;

•se constata o neconformitate, in pofida eforturilor vanzatorului de a o remedia;

•neconformitatea este de o asemenea gravitate incat justifica o reducere de pret sau dreptul la incetarea imediata a contractului de vanzare;

•vanzatorul a declarat ca nu va aduce bunurile in conformitate intr-un termen rezonabil sau fara inconveniente semnificative pentru consumator ori acest lucru reiese clar din circumstantele cazului.

Consumatorul are dreptul de a suspenda plata unei parti restante din pretul bunurilor sau a unei parti a acesteia pana in momentul in care vanzatorul isi va fi indeplinit obligatiile care ii revin in temeiul legii.

Reducerea de pret este proportionala cu diminuarea valorii bunurilor primite de consumator in comparatie cu valoarea pe care bunurile ar avea-o daca ar fi in conformitate

INCRETAREA CONTRACTULUI:

•Nu poate fi solicitata daca vanzatorul dovedeste ca neconformitatea este minora;

•Poate fi solicitata pentru totalitatea bunurilor achizitionate si livrate, desi motivul de incetare vizeaza doar anumite bunuri, in cazul in care consumatorului nu i se poate pretinde in mod rezonabil sa accepte sa pastreze numai bunurile conforme;

•Determina obligatia consumatorului de a returna vanzatorului bunurile, pe cheltuiuala vanzatorului;

•Determina obligatia vanzatorului de a rambursa consumatorului pretul platit pentru bunuri la primirea bunurilor sau a unei dovezi prezentate de consumator ca bunurile au fost returnate;

•Vanzatorul va folosi aceleasi modalitati de plata ca si cele folosite de consumator pentru tranzactia initiala, cu exceptia cazului in care consumatorul a fost de acord cu o alta modalitate de plata si cu conditia de a nu cadea in sarcina consumatorului plata de comisiioane in urma rambursarii.

Garantia legala pentru viciu ascuns este aplicabila in conditiile legii, conform OG nr. 21/1992 (revizia 2) privind protectia consumatorului, OUG nr. 140/2021 si Codului Civil. Viciul ascuns reprezinta deficienta calitativa a unui produs livrat sau a unui serviciu prestat care nu a fost cunoscuta si nici nu putea fi cunoscuta de catre consumator prin mijloacele obisnuite de verificare

DREPTUL DE RETUR

Achizitie prin comanda speciala

Produsele aduse pe comanda speciala de la furnizori externi care nu sunt in stoc, pentru care s-a solicitat producerea lor si s-a achitat un avans, **NU sunt returnabile sub nici o forma**, cu exceptia lipsei vizibile de conformitate. Comanda speciala se va emite dupa semnarea unui Contract de vanzare-cumparare incheiat intre cele doua parti, care detaliaza toti termenii si conditiile speciale care se aplica.

Achizitie din stoc din magazinul fizic

Produsele achizitionate din magazin, pe care Cumparatorul are posibilitatea sa le inspecteze si sa le receptioneze pe loc, NU sunt returnabile, cu exceptia lipsei de conformitate.

Achizitie din stocul nedisponibil inspectarii

Produsele care nu sunt in stoc, dar sunt deja comandate de Vanzator sau produsele din stoc care NU sunt disponibile Consumatorului sa le inspecteze si sa le receptioneze pe loc, in cazul in care s-a achitat avans, pot fi returnate in termen de maxim 14 zile de la primirea produselor.

Achizitie prin comert la distanta

Produsele achizitionate prin comert la distanta (online, telefonic, etc.) se supun termenilor directivei 2011/83/UE si pot fi returnate in termen de 14 de zile, indiferent de motiv. Daca Consumatorul se decide sa returneze produsul in termenul legal, costurile de transport sunt suportate integral de catre acesta.

Procedura de retur

Cumparatorul va transmite o solicitare de retur prin email, telefon sau posta in termen de maxim 14 zile de la receptia produselor si sa returneze produsele in starea lor originala la magazinul de la care au fost achizitionate, in maxim 14 zile de la transmiterea solicitarii.

Cumparatorul are posibilitatea de a alege alte produse din stoc, de o valoare totala minima cu cea a produselor returnate, in termen de maxim 14 zile de la transmiterea solicitarii. Produsele alese la schimb nu pot fi din nou returnate, cu exceptia lipsei de conformitate.

CONDITII DE ACORDARE A GARANTIEI:

Reparatiile / inlocuirile se efectueaza cu respectarea urmatoarelor conditii:

- fara costuri si fara vreun inconvenient semnificativ pentru consumator, tinand seama de natura bunurilor si de scopul pentru care consumatorul a solicitat bunurile in cauza;
- consumatorul pune bunurile la dispozitia vanzatorului, iar vanzatorul preia bunurile inlocuite pe propria cheltuiala;
- obligatia de a repara sau inlocui bunurile include, dupa caz, demontarea bunurilor neconforme si instalarea bunurilor de inlocuire sau a bunurilor reparate sau suportarea costurilor aferente demontarii si instalarii;
- consumatorul nu este obligat sa plateasca pentru utilizarea normala a bunurilor inlocuite in perioada care a precedat inlocuirea acestora.

Reclamatii referitoare la aspectele prevazute mai jos, se rezolva numai contra cost:

- piesele si accesoriile care prezinta lovituri, zgarieturi, sparturi sau deformari din vina exclusiva a consumatorului.

NU SE ACORDA GARANTIE IN CAZUL:

- Deteriorarea si/sau defectarea produsului ca urmare a nerespectarii partiale sau totale a instructiunilor.
- Modificarea starii originale a produsului in scopul depasirii performantelor.
- Sunt excluse de la garantie defectele rezultate de uzura sau solicitarea excesiva.
- Produsele desigilate sau la care s-a intervenit in vederea repararii de catre persoane neautorizate.
- Produsele care au fost utilizate pentru alte scopuri decat cele indicate in prezentul manual.
- Drepturile consumatorului sunt cele prevazute in OUG nr. 140/2021 si OG 21/1992 (republicata).
- in cadrul acestui proces, GOLDEN FISH SRL va prelucreaza datele cu caracter personal, cu respectarea legilor aplicabile privind confidentialitatea si protectia datelor

INFORMATII

Pentru orice defectiune aparuta in perioada de garantie legala, apelati la vanzator, respectiv prin magazinul de unde a fost achizitionat produsul sau direct la:
 service@micul-fermier.ro; contact@micul-fermier.ro; Tel. +40 751 098 855; +40 374 496 580.

Declarație Vânzător	DA	NU
Produsul achiziționat nu prezintă neconformități evidente	<input type="checkbox"/>	<input type="checkbox"/>
Produsul/ambalajul nu prezintă deteriorări evidente	<input type="checkbox"/>	<input type="checkbox"/>
Am predat cumpărătorului documentele de însoțire	<input type="checkbox"/>	<input type="checkbox"/>
Semnătură Vânzător	<input style="width: 100%; height: 20px;" type="text"/>	
Declarație Cumpărător	DA	NU
Am verificat aspectul și componența produsului/accesoriilor	<input type="checkbox"/>	<input type="checkbox"/>
La achiziție s-a efectuat o proba de funcționare	<input type="checkbox"/>	<input type="checkbox"/>
Am luat la cunoștință despre condițiile de acordare a garanției	<input type="checkbox"/>	<input type="checkbox"/>
Semnătură Cumpărător	<input style="width: 100%; height: 20px;" type="text"/>	

INTERVENȚII IN PERIOADA DE GARANȚIE:

Nr.	Data intrării	Nr. factura	Prelungire garantie	Semnatura
1				
Constatari la receptie:				
Reparatiile efectuate:				

Nr.	Data intrării	Nr. factura	Prelungire garantie	Semnatura
2				
Constatari la receptie:				
Reparatiile efectuate:				

Nr.	Data intrării	Nr. factura	Prelungire garantie	Semnatura
3				
Constatari la receptie:				
Reparatiile efectuate:				



crestem Impreuna, din 2007

CONTACT:

Golden Fish SRL
Linia de Centura 5
CTPark Bucharest North
Sat stefanestii de Jos
Ilfov 077175, Romania

www.micul-fermier.ro
contact@micul-fermier.ro
0374 496 550

Fabricat in P. R. C.