

produse

**MICUL
FERMIER**

.RO

Manual de utilizare si intretinere

Instructiuni originale | Revizia 02 | 06/2025

**un singur
arzator eficient**



**rezistenta
la coroziune**

**durabilitate sporita
la temperaturi mari
si utilizare frecventa**

**montaj rapid si
pregatita imediat
pentru utilizare**

MF-EI1045-G01

**Pirostrie patrata Micul Fermier,
putere termica 6kW, 1 arzator,
inaltime ajustabila 72/42 cm**

Puterea mare de incalzire (6kW) asigura o flacara puternica, pentru gatit rapid si eficient

Forma patrata ofera stabilitate sporita pentru vase mari sau grele

Design compact si stabil, adaptabila pentru diverse tipuri de gatit si suprafete



INSTRUCTIUNI ORIGINALE

Cititi cu atentie prezentele instructiuni de functionare inainte de prima punere in functiune a produsului si respectati obligatoriu instructiunile de siguranta! nerespectarea indicatiilor din prezentul manual scuteste producatorul de orice raspundere si duce la pierderea garantiei! Pastrati acest manual pentru referinte ulterioare.

2025 Toate drepturile rezervate



creștem împreună, din 2007

CUPRINS:

1. INFORMATII GENERALE	4
1.1. DESCRIERE MANUAL	4
1.2. UTILIZAREA SI SCOPUL MANUALULUI	4
2. INSTRUCIUNI DE SIGURANTA	4
3. DESCRIEREA PRODUSULUI	4
4. PUNEREA IN FUNCTIUNE	4
5. CARACTERISTICI TEHNICE	6
6. INTRETINERE	7
7. PROBLEME SI REMEDII	7
8. ELIMINARE PRODUS	7
9. DECLARATIE DE CONFORMITATE	8
10. CERTIFICAT DE GARANTIE	9

STIMATE CLIENT,

↗ Firma GOLDEN FISH SRL este constant preocupata de cresterea calitatii produselor si serviciilor, precum si de largirea si diversificarea portofoliului de produse disponibile, pentru a va oferi deplina satisfactie.

Va rugam sa cititi cu atentie prezentul manual inaintea primei utilizari si ulterior pastrati-l cu atentie, intr-un loc accesibil pentru orice consultare viitoare. Acest manual este compatibil cu produsul:

**Pirostrie patrata Micul Fermier, putere termica
6kW, 1 arzator, inaltime ajustabila 72/42 cm,
MF-EI1045-G01**

In numele intregii noastre echipe, va multumim pentru increderea pe care ne-ati acordat-o prin cumpararea acestui produs si va asiguram de intreaga noastra colaborare. Suntem siguri ca acest produs nou, modern, functional si practic, fabricat din materiale de cea mai buna calitate, va va satisface exigentele in cel mai bun mod cu putinta.

Pentru a obtine cele mai bune rezultate este important sa cititi in intregime instructiunile din acest manual.

Manualul de utilizare este parte integranta a acestui produs. Acesta include instructiuni importante despre siguranta, utilizare si eliminare. Inainte de a incepe sa folositi aparatul, cititi cu atentie toate instructiunile privind operarea si siguranta.

Producatorul nu este raspunzator de orice pagube produse persoanelor sau proprietatilor cauzate de instalarea si utilizarea incorecta a produsului.

MULTUMESC

Gabriel Pastrav,
Director General



Golden Fish SRL face eforturi permanente pentru a pastra acuratetea informatiilor din acest manual. Uneori produsele pot avea culori sau nuante diferite ce sunt modificate de catre producator fara preaviz. Imaginile furnizate au caracter informativ si pot contine unele diferente in functie de configuratia constructiva a produsului comercializat.

01**INFORMATII GENERALE****1.1. Descriere manual**

Acest manual de utilizare si intretinere a fost realizat pentru a oferi instructiuni clare si detaliate privind utilizarea produsului. Va rugam sa cititi cu atentie toate sectiunile pentru a asigura o utilizare corecta si sigura a produsului.

Pirostrie patrata Micul Fermier, putere termica 6kW, 1 arzator, inaltime ajustabila 72/42 cm, MF-EI1045-G01

1.2. Utilizarea si scopul manualului

Scopul acestui manual este de a va aduce la cunostiinta modalitatea eficienta de utilizare si intretinere in conditii de siguranta pentru o utilizare de durata a produsului achizitionat.

02**INSTRUCTIUNI DE SIGURANTA**

- Dupa indepartarea ambalajului, verificati integritatea produsului si in caz de deteriorare vizibila, nu-l utilizati si contactati vanzatorul.
- Pozitionati arzatorul tip pirostrie intr-un loc ferit de orice sursa de caldura sau umiditate.

**ATENTIE**

Nu utilizati produsul intr-un mediu in care exista pericol de incendiu sau explozie.

- Se interzice utilizarea produsului de catre copii sau persoane cu dizabilitati locomotorii, cu capacitati psihice, senzoriale sau mintale limitate sau de persoane nefamiliarizate cu instructiunile din prezentul manual.
- Arzatorul tip pirostrie nu trebuie utilizat in aer liber pe vreme umeda, in bai sau in alte medii cu un grad de umiditate ridicat.
- Nu folositi o flacara deschisa pentru a verifica daca exista scurgeri de gaz.

**ATENTIE**

Folositi numai accesoriile originale. Nu aduceti modificari produsului. In cazul in care produsul necesita reparatii, adresati-va centrului nostru de service.

RO

- Nu este permisa utilizarea arzatoarelor de tip pirostrie in zone de pericol de explozie, pe suprafete cu depuneri de substante nocive, cu vopse-uri, cu urme de acizi sau solventi si alte produse similare.
- Utilizarea de accesoriile nerecomandate de producator poate provoca vatamari si poate conduce la anulara garantiei.
- Nu utilizati arzatorul daca acesta a fost scapat sau deteriorat in vreun fel.
- Pe masura ce va obisnuiti cu utilizarea produsului NU tratati superficial respectarea stricta a regulilor de sigu-

ranta indicate in acest manual.

03**DESCRIEREA PRODUSULUI MF-EI1045-G01**

Arzatorul tip pirostrie, MF-EI1045-G01 este recomandat pentru gatit in aer liber, aceasta pirostrie solida este echipata cu un arzator puternic de 6 kW, oferind eficienta termica ridicata. Designul ergonomic asigura stabilitate si permite adaptarea la diferite nevoi de gatit.

Arzatorul tip pirostrie, MF-EI1045-G01 este compus din (fig.1):

- (1) Arzator;
- (2) Picioare sustinere;
- (3) Robinet.

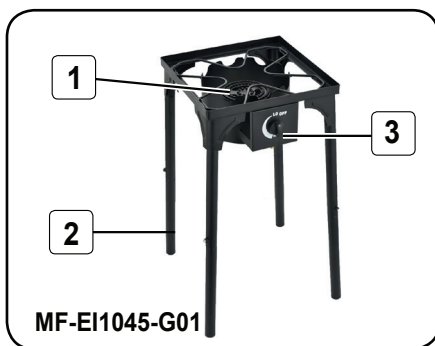


Fig.1

04**PUNEREA IN FUNCTIUNE**

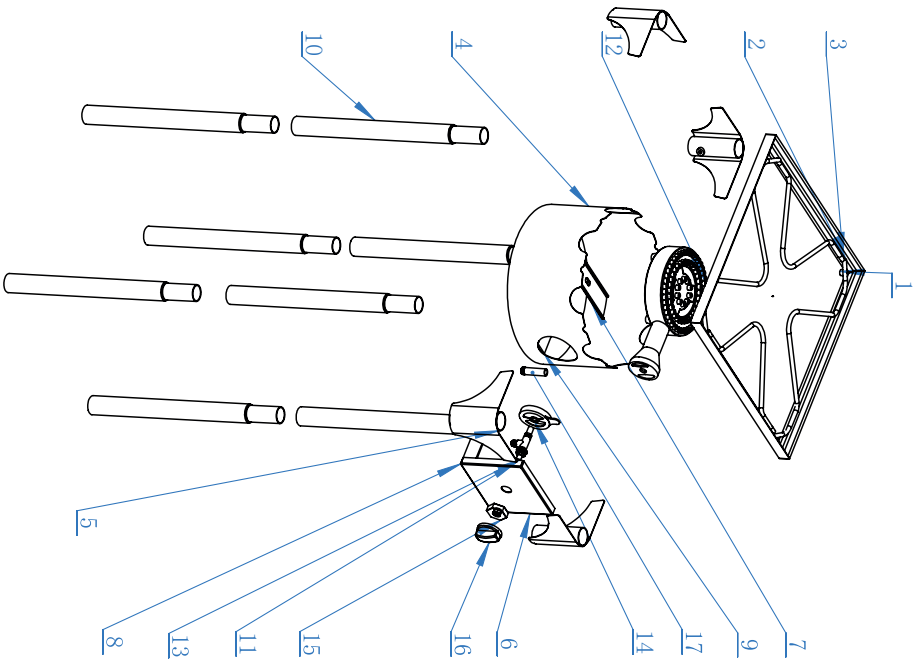
Deschideti pachetul si indepartati cu atentie ambalajul.

**ATENTIE**

Nu lasati ambalajul din plastic la indemana copiilor. Copiii nu trebuie sa se joace cu ambalajul din plastic, pungii, folie si piese mici. Exista pericol de ingestie si sufocare!

Inainte de operarea cu Pirostrie patrata Micul Fermier, putere termica 6kW, 1 arzator, inaltime ajustabila 72/42 cm, MF-EI1045-G01 verificati daca acesta si accesoriile sale sunt deteriorate in urma transportului. Utilizati doar piesele livrate impreuna cu produsul.

Curatati spatiul in care urmeaza sa va desfasurati munca, de orice materiale si obiecte care ar putea fi prezente si sa va ingreuneze munca. Doar daca respectati intocmai instructiunile de montaj, produsul va putea fi utilizat in siguranta. Pregatiti toate piesele corespunzatoare inainte de fiecare etapa de montaj.



17.	Racord furtun gaz	1
16.	Buton rotativ	1
15.	Piulita	1
14.	Capac usa	1
13.	Comutator	1
12.	Arzator	1
11.	Capac tub gaz	5
10.	Picior sustinere	8
9.	Support arzator 2	1
8.	Support comutator	2
7.	Support arzator 1	1
6.	Capac comutator	1
5.	Tub de sustinere	4
4.	Capac superior	1
3.	Cadru lateral 2	2
2.	Cadru lateral 1	2
1.	Cadru lateral 2	1
Nr.crt.	Denumire piesa	Cantitate

Montarea arzatorului: • Pozitionati arzatorul de tip pirostrie pe o suprafata plana si uscata; • Montati picioarele de sustinere, fixati suruburile acestora cu ajutorul unei surubelnite; • Strangeti suruburile arzatorului pana la jumatate pentru ca acesta sa aiba aerisire; • Desfaceti piulitele ale blocului cu robineti si montati totul strangand piulitele de fixare; • Pozitionati arzatorul in piulitele robinetului si fixati arzatorul cu ajutorul suruburilor de prindere ale acestuia.

Modul de lucru: • Pozitionati arzatorul de tip pirostrie pe o suprafata plana si uscata;

• Butelia se va instala intr-o zona cat mai curata, fara praf sau vapori, asigurand o buna ventilatie corespunzatoare pentru racire; • Pozitionati butelia pe gaz, astfel incat sa stea pe o suprafata ferma si la o distanta sigura fata de mediile umede si obiecte inflamabile; • Conectati furtunul buteliei la robinetul arzatorului;

• Pentru a verifica daca exista scurgeri de gaz dupa conectarea buteliei, umeziti fittingurile cu o solutie de apa si sapun; • Folositi solutia de apa si sapun la racordul ventil la furtunul regulatorului, racordul dintre regulator si furtunul regulatorului si racordul buteliei-regulator; • Daca se formeaza bule sau daca o bula incepe sa creasca inseamna ca acolo este o scurgere; • Dupa efectuarea verificarilor pentru eventuale scurgeri de gaz opriti alimentarea cu gaz si spalati cu apa racordurile; • Pentru a porni arzatorul de tip pirostrie, rotiti robinetul acestuia in sensul acelor de ceasornic. Pentru a opri arzatorul rotiti robinetul acestuia in sens invers acelor de ceasornic; • Pentru a porni arzatorul de tip pirostrie, apasati pe robinet si rotiti-l. Pentru a inchide robinetul, apasati pe robinet si aduceti in pozitia initiala.

Verificari periodice: • Inainte de inceperea lucrului, verificati daca arzatorul se afla in stare buna de functionare; • Verificati gradul de umplere si starea buteliei de gaz; • Verificati buna functionare a robinetului/ robinetelor arzatorului; • Verificati conexiunile si starea furtunului de alimentare cu gaz;

• Va recomandam sa curatati arzatorul si butelia de fiecare data cand ati terminat sa le utilizati.

05

CARACTERISTICI TEHNICE

Caracteristica	MF-EI1045-G01
Denumire	Pirostrie patrata Micul Fermier, putere termica 6kW, 1 arzator, inaltime ajustabila 72/42 cm
Brand	Micul Fermier
Numar arzatoare	1
Putere termica maxima	6KW
Dimensiune spatiu gatire	40x45x4cm
Tip combustibil	LPG/NG
Regulator gaz	Nu, Se achizitioneaza separat
Diametru conector	8mm
Furtun gaz	Nu, Se achizitioneaza separat
Inaltime	Ajustabila, 72 cm sau 42 cm
Culoare	Negru
Material pirostrie	Metal
Domeniu de utilizare	Exterior
Numar de unitati per bax	1 buc
Dimensiune produs	40x40x73cm
Dimensiune ambalaj	40.5x20x44cm
Greutate neta	6.5kg
Greutate bruta	7.7kg

RO

06

INTRETINERE

• Inlocuiti piesele deteriorate numai cu piese de schimb originale, deoarece piesele care nu sunt testate si aprobate de producatorul echipamentului pot provoca daune neprevazute.

• Lucrarile de reparatie si intretinere, altele decat cele descrise in aceasta sectiune, trebuiesc efectuate numai de specialisti calificati.

• Verificati montajul corect al pieselor auxiliare si starea lor de uzura pentru a interveni la timp asupra acestora. Daca observati o piesa deteriorata opriti imediat utilizarea produsului.

Multe accidente sunt cauzate de produsele slab intretinute.

• Verificati inainte de fiecare utilizare starea buteliei.

• Pentru curatarea produsului folositi o laveta. Nu utilizati in niciun caz benzina, solutii corozive sau alte substante de curatare. In caz contrar exista pericol de deteriorare a arzatorului.

Ambalajul produsului este 100% reciclabil.

Echipamentele electrice uzate si accesoriile acestora contin o cantitate considerabila de materii prime si plastic, care pot fi reciclate la randul lor.

**07**

PROBLEME SI REMEDII

Miros de gaz:

• Robinet defect. Utilizati apa cu sapun pentru a verifica scurgerile. Verificati toate conexiunile si inlocuiti componentele defecte.

• Probleme de conectare intre robinet si furtunul buteliei. Utilizati apa cu sapun pentru a verifica scurgerile. Verificati toate conexiunile si inlocuiti componentele defecte.

08

ELIMINARE PRODUS

In conformitate cu Directiva Europeana 2012/19/EU privind deseurile de echipamente electrice si electronice si Directiva 2008/98/CE privind deseurile si punerea in aplicare a acestora in conformitate cu legislatia nationala, instrumentele, utilajele care au ajuns la sfarsitul vietii trebuie colectate separat si returnate la o instalatie de reciclare compatibila cu mediul.

Nu aruncati produsul la gunoii menajere! Duceti-l intr-un centru de reciclare sau intr-o instalatie de reciclare resturi metalice si separat partile din plastic.



Simbolul cosului de gunoi incrucisat indicat pe aparat indica faptul ca produsul, la sfarsitul duratei sale de viata utila, trebuie tratat separat de deseurile menajere si trebuie trimis la un centru de colectare separat pentru echipamentele electrice si electronice sau returnat la comerciantul cu amanuntul in momentul achizitionarii unui nou echipament echivalent.

Utilizatorul are responsabilitatea de a asigura indepartarea produsului la sfarsitul duratei sale de viata in instalatiile de colectare corespunzatoare, cunoscand sanctiunile prevazute de legislatia in vigoare privind deseurile.

RO

DECLARATIE DE CONFORMITATE

1. Denumirea producatoruluiFabricat in P.R.C. pentru GOLDEN FISH SRL, Romania
 2. Adresa producatorului..... Linia de Centura 5 CTPark Bucharest North, Stefanestii de Jos, Ilfov, 077175
 3. Denumire produs Pirostrie patrata Micul Fermier, putere termica 6kW, 1 arzator, inaltime ajustabila 72/42 cm
 4. Numar de identificare produs / Model fabricant:..... MF-EI1045-G01
- Standarde de armonizare relevante sau trimerile la specificatiile in legatura cu care se declara conformitatea:
5. H.G. nr. 1029 din 3 septembrie 2008 privind conditiile introducerii pe piata.
 6. OG. Nr. 20 din 18 august 2010(actualizata) privind stabilirea unor masuri pentru aplicarea unitara a legislatiei Uniunii Europene care armonizeaza conditiile de comercializare a produselor.
 7. EN 497:1997 - privind specificatiile pentru aparate dedicate cu gaz petrolier lichefiat - Arzatoare multifunctionale pentru fierbere pentru uz exterior. Ulterior certificarii acest standard a fost inlocuit cu EN 497:2022 privind specificatii pentru aparate dedicate cu gaz petrolier lichefiat - Arzatoare multifunctionale pentru fierbere pentru uz exterior - Vase de gatit cu un diametru mai mare de 300 mm.



SC GOLDEN FISH SRL, avand sediul social in Linia de Centura 5, CTPark Bucharest North, Stefanestii de Jos, Judetul Ilfov, Romania, inregistrata la Registrul Comerțului Ilfov cu nr. J23/2652/2016, CUI RO 22908031, prin reprezentant legal Pastrav Gabriel Constantin in calitate de Administrator, declaram pe propria raspundere, cunoscand prevederile art. 292 Cod Penal cu privire la falsul in declaratii, faptul ca produsul "**Pirostrie patrata Micul Fermier, putere termica 6kW, 1 arzator, inaltime ajustabila 72/42 cm, MF-EI1045-G01**" care face obiectul acestei declaratii de conformitate nu pune in pericol viata, sanatatea si securitatea muncii, nu produce impact negativ asupra mediului si este in conformitate cu Regulamentul(UE) 2016/426 privind aparatele consumatoare de combustibili gazosi.

Conformitati declarate: EN 497:1997 (inlocuit de EN 497:2022).

Certificat nr: MB 69260251 0001

Organismul notificat pentru verificarea conformitatilor:TÜV Rheinland InterCert Kft. H-1132 Budapest, Váci út 48/A-B Ungaria — www.tuv.hu

Semnat pentru si in numele:.....S.C. GOLDEN FISH SRL

Adresa la care se constituie si se pastreaza dosarul tehnic:

Linia de Centura 5, CTPark Bucharest North, Stefanestii de Jos, Jud Ilfov, 077175; CUI: RO22908031; Nr. Reg. Com.: J23/2652/2016; Telefon: +4 0374 496 550; www.micul-fermier.ro

Numele, functia persoanei imputernicite:.....Pastrav Gabriel Constantin, Administrator

Iunie 2025



(Semnatura si stampila)

Stimate client,

Va multumim pentru increderea pe care ne-ati acordat-o prin cumpararea acestui produs si va asiguram de intreaga noastra colaborare pe intreaga perioada de utilizare a acestuia.

SC GOLDEN FISH SRL, acorda cumparatorului o garantie legala/comerciala in conditiile prezentului certificat de garantie, fara a limita sau elimina drepturile consumatorului in conformitate cu OUG 140/2021 prin Legea nr. 205/2023 ce transpune Directiva (UE) 2019/771.

SC GOLDEN FISH SRL garanteaza aplicarea de masuri corective, fara costuri, in caz de neconformitate a bunurilor si ca aceste masuri nu afecteaza garantia acordata.

Produs	Pirostrie patrata Micul Fermier, putere termica 6kW, 1 arzator, inaltime ajustabila 72/42 cm, MF-EI1045-G01	
Tip	Produs fara elemente digitale	<input type="checkbox"/>
	Produs cu elemente digitale ce incorporeaza un continut digital sau serviciu digital	<input type="checkbox"/>
	Produs actionat de un motor termic	<input type="checkbox"/>
	Produs actionat de un motor electric	<input type="checkbox"/>
	Produs de tip accesoriu / Produs fara actionare	<input type="checkbox"/>
Comerciant	Vanzator: / Magazin:	
Date de contact Nr. factura / Data	Adresa:	
Semnatura	E-mail: Tel.:	
Cumparator	Nume/Prenume:	
Date de contact	Adresa: E-mail: Tel.:	
Semnatura		
Comanda	Achizitie din magazin fizic <input type="checkbox"/> On-line <input type="checkbox"/>	
Modalitate de achizitie	Proba de functionare realizata <input type="checkbox"/>	
Modalitatea de comanda	Din stoc existent <input type="checkbox"/>	La comanda speciala <input type="checkbox"/>
	In stoc dar nu la locul achizitiei <input type="checkbox"/>	
Garantia	Consumatori	Profesionisti / Persoane juridice
Legala	2 ani	1 an
Comerciala	2 ani	1 an

Semnatura Vanzator

GARANTIE COMERCIALA**2 ani**

Durata medie de utilizare a produsului este de 10 ani daca se utilizeaza conform specificatiilor pentru uz gospodaresc si sunt evitate solicitarile excesive specifice utilizarii industriale. SC GOLDEN FISH SRL, in conditiile prezentului certificat de garantie, acorda cumparatorului o garantie comerciala de **2 ani de la livrarea produsului.**

GARANTIE DE CONFORMITATE LEGALA**2 ani**

In conformitate cu OUG. nr. 140/2021 astfel cum a fost modificata prin Legea nr. 205/2023 pentru transpunerea Directivei (UE) 2019/771

Perioada de garantie legala de conformitate este de 2 ani de la livrarea produsului.

Aceasta garantie legala este acordata astfel:

- **CONSUMATORI:** persoana fizica sau grup de persoane fizice constituite in asociatii, care actioneaza in scopuri din afara activitatilor comerciale, industriale sau de productie, artizanale ori liberale) si este de 2 ani de la data livrarii.
- persoana fizica sau grup de persoane fizice constituite in asociatii, care actioneaza in scopuri din afara activitatilor comerciale, industriale sau de productie, artizanale ori liberale si este de **2 ani** de la data livrarii.
- **PROFESIONISTI:** pentru persoane fizice autorizate, persoane juridice sau alte forme de organizare termenul de garantie este de **1 an** de la data livrarii.

Produse ce includ elemente digitale:

Daca produsul include elemente digitale ce incorporeaza un **continut digital sau un serviciu digital**, perioada de garantie legala de conformitate pentru continutul digital sau serviciul digital pentru care contractul de vanzare - cumparare prevede furnizarea continua de continut digital sau a serviciului digital pe durata determinata este:

- 2 ani de la livrare, respectiv de la livrarea bunului - pentru produse cu durata medie de utilizare de 5 ani;
- 5 ani de la livrare, respectiv de la livrarea bunului - pentru produse cu durata medie de utilizare mai mare de 5 ani;
- Pe tot parcursul perioadei de furnizare a conținutului / serviciului digital - pentru furnizare continua a conținutului / serviciului digital pe o perioada mai mare de 5 ani.

REMEDII (incluse in garanția legala de conformitate)

Firma GOLDEN FISH SRL garanteaza toate drepturile legale prevazute de OUG nr.140/2021 astfel cum a fost modificata prin Legea nr. 205/2023 in beneficiul consumatorilor cu privire la garantia legala de conformitate. Dispozitiile prezentului certificat de garantie legala de conformitate se completeaza, in mod corespunzator, cu dispozitiile OUG nr.140/2021 astfel cum a fost modificata prin Legea nr. 205/2023.

Masurile corective in caz de neconformitate:

- In caz de neconformitate, consumatorul are dreptul de a beneficia de aducerea in conformitate a bunurilor, de a beneficia de o reducere proportionala a pretului sau de a obtine incetarea contractului, in conditiile legii.
- Pentru ca bunurile sa fie aduse in conformitate, consumatorul poate opta intre reparatie si inlocuire, cu exceptia cazului in care masura corectiva aleasa ar fi imposibila sau, in comparatie cu cealalta masura corectiva disponibila, ar impune vanzatorului costuri care ar fi disproportionale, luand in considerare toate circumstantele (exemplu valoarea bunurilor in cazul in care nu ar fi existat neconformitatea, gravitatea neconformitatii sau daca masura corectiva alternativa ar putea fi executata fara vreun inconvenient semnificativa pentru consumator.
- Consumatorii beneficiaza de inlocuirea bunurilor in cazul in care neconformitatea acestora este constatata la scurt timp dupa livrare, fara a depasi 30 de zile calendaristice.(Legea nr. 205/2023)

• **Instalarea incorecta a bunurilor:**

Orice neconformitate cauzata de instalarea incorecta a bunurilor este considerata ca reprezentand o neconformitate a bunurilor in una din urmatoarele situatii:

- Instalarea face parte din contractul de vanzare si a fost realizata de vanzator sau sub raspunderea vanzatorului;
- Instalarea, destinata sa fie realizata de consumator, a fost realizata de acesta si instalarea incorecta s-a datorat unor erori din instructiunile de instalare furnizate de vanzator sau, in cazul bunurilor cu elemente digitale, de catre vanzatorul sau furnizorul continutului digital sau al serviciului digital.

Sarcina probei de neconformitate:

- Orice neconformitate care este constatata in termen de un an de la data la care bunurile au fost livrate este prezumata a fi existat deja in momentul livrării bunurilor, pana la proba contrarie sau cu exceptia cazului in care aceasta prezumtie este incompatibila cu natura bunurilor sau cu natura neconformitatii.
- In cazul bunurilor cu elemente digitale pentru care contractul de vanzare prevede furnizarea continua de conținut digital sau de servicii digitale pentru o anumita perioada, sarcina probei cu privire la conformitatea conținutului digital sau a serviciului digital pe parcursul perioadelor de garanție legala ii revine vanzatorului in cazul unei neconformitați care este constatata pe parcursul acestei perioade - art. 10 (3).

Remediarea bunurilor prin reparație:

- In cazul in care neconformitatea este remediata prin reparație, termenele se prelungesc cu timpul de nefunctionare a bunului, din momentul la care a fost adusa la cunostinta vanzatorului lipsa de conformitate pana la predarea efectiva a bunului in stare de utilizare normala catre consumator.

Remediarea bunurilor prin inlocuire:

- In cazul in care neconformitatea este remediata prin inlocuire, pentru bunurile care inlocuiesc bunurile neconforme, termenele legale de garanție pentru produsul inlocuit incep sa curga de la data inlocuirii cu noul produs.

Reducerea pretului si incetarea contractului:

Consumatorul are dreptul fie sa obțină o reducere proporționala a prețului in conformitate cu legea, fie sa obțină incetarea contractului de vanzare in condițiile legii, in oricare dintre urmatoarele cazuri:

- Vanzatorul nu a finalizat reparația sau inlocuirea sau, dupa caz, nu a finalizat reparația sau inlocuirea potrivit prevederilor legii sau vanzatorul a refuzat sa aduca in conformitate bunurile potrivit prevederilor legii;
- Se constata o neconformitate, in pofida eforturilor vanzatorului de a o remedia;
- Neconformitatea este de o asemenea gravitate incat justifica o reducere de pret sau dreptul la incetarea imediata a contractului de vanzare;
- Vanzatorul a declarat ca nu va aduce bunurile in conformitate intr-un termen rezonabil sau fara inconveniente semnificative pentru consumator ori acest lucru reiese clar din circumstanțele cazului.

Consumatorul are dreptul de a suspenda plata unei pați restante din prețul bunurilor sau a unei pați a acesteia pana in momentul in care vanzatorul isi va fi indeplinit obligațiile care ii revin in temeiul legii.

Reducerea de pret este proportionala cu diminuarea valorii bunurilor primite de consumator in comparatie cu valoarea pe care bunurile ar avea-o daca ar fi in conformitate.

INCETAREA CONTRACTULUI:

- Nu poate fi solicitata daca vanzatorul dovedeste ca neconformitatea este minora;
- Poate fi solicitata pentru totalitatea bunurilor achiziționate si livrate, desi motivul de incetare vizeaza doar anumite bunuri, in cazul in care consumatorului nu i se poate pretinde in mod rezonabil sa accepte sa pastreze numai bunurile conforme;
- Determina obligația consumatorului de a returna vanzatorului bunurile, pe cheltuiala vanzatorului;
- Determina obligația vanzatorului de a rambursa consumatorului prețul platit pentru bunuri la primirea bunurilor sau a unei dovezi prezentate de consumator ca bunurile au fost returnate;
- Vanzatorul va folosi aceleasi modalități de plata ca si cele folosite de consumator pentru tranzacția inițială, cu excepția cazului in care consumatorul a fost de acord cu o alta modalitate de plata si cu condiția de a nu cadea in sarcina consumatorului plata de comisioane in urma rambursarii.

Garantia legala pentru viciu ascuns este aplicabila in conditiile legii, conform OG nr. 21/1992 (revizia 2) privind protectia consumatorului, OUG nr. 140/2021 astfel cum a fost modificata prin Legea nr. 205/2023 si Codului Civil. Viciul ascuns reprezinta deficienta calitativa a unui produs livrat sau a unui serviciu prestat care nu a fost cunoscuta si nici nu putea fi cunoscuta de catre consumator prin mijloacele obisnuite de verificare.

DREPTUL DE RETUR

Achizitie prin comanda speciala

Produsele aduse pe comanda speciala de la furnizori externi care nu sunt in stoc, pentru care s-a solicitat producerea lor si s-a achitat un avans, **NU sunt returnabile sub nici o forma**, cu exceptia lipsei vizibile de conformitate. Comanda speciala se va emite dupa semnarea unui Contract de vanzare-cumparare incheiat intre cele doua parti, care detaliaza toti termenii si conditiile speciale care se aplica.

Achizitie din stoc din magazinul fizic

Produsele achizitionate din magazin, pe care Cumparatorul are posibilitatea sa le inspecteze si sa le receptioneze pe loc, **NU sunt returnabile**, cu exceptia lipsei de conformitate.

Achizitie din stocul nedisponibil inspectarii

Produsele care nu sunt in stoc, dar sunt deja comandate de Vanzator sau produsele din stoc care NU sunt disponibile Consumatorului sa le inspecteze si sa le receptioneze pe loc, in cazul in care s-a achitat avans, pot fi returnate in termen de maxim 14 zile de la primirea produselor.

Achizitie prin comert la distanta

Produsele achizitionate prin comert la distanta (online, telefonic, etc.) se supun termenilor directivei 2011/83/UE **si pot fi returnate in termen de 14 de zile, indiferent de motiv**. Daca Consumatorul se decide sa returneze produsul in termenul legal, costurile de transport sunt suportate integral de catre acesta.

Procedura de retur

Cumparatorul va transmite o solicitare de retur prin email, telefon sau posta in termen de maxim 14 zile de la receptia produselor si sa returneze produsele in starea lor originala la magazinul de la care au fost achizitionate, in maxim 14 zile de la transmiterea solicitarii.

Cumparatorul are posibilitatea de a alege alte produse din stoc, de o valoare totala minima cu cea a produselor returnate, in termen de maxim 14 zile de la transmiterea solicitarii. Produsele alese la schimb nu pot fi din nou returnate, cu exceptia lipsei de conformitate

CONDITII DE ACORDARE A GARANTIEI:

INFORMATII

Pentru orice defectiune aparuta in perioada de garanție legala, apelați la vanzator, respectiv prin magazinul de unde a fost achiziționat produsul sau direct la:
service@micul-fermier.ro; tel: +40 751 098 855; contact@micul-fermier.ro; tel: +4 0374 496 550.

Reparațiile / înlocuirile se efectuează cu respectarea următoarelor condiții:

- Fără costuri și fără vreun inconvenient semnificativ pentru consumator, ținând seama de natura bunurilor și de scopul pentru care consumatorul a solicitat bunurile în cauză;
- Consumatorul pune bunurile la dispoziția vânzătorului, iar vânzătorul preia bunurile înlocuite pe propria cheltuială;
- Obligația de a repara sau înlocui bunurile include, după caz, demontarea bunurilor neconforme și instalarea bunurilor de înlocuire sau a bunurilor reparate sau suportarea costurilor aferente demontării și instalării;
- Consumatorul nu este obligat să plătească pentru utilizarea normală a bunurilor înlocuite în perioada care a precedat înlocuirea acestora.

Reclamațiile referitoare la aspectele prevăzute mai jos, se rezolvă numai contra cost:

- Piese și accesorii care prezintă lovituri, zgărieturi, sparturi sau deformări din vina exclusivă a consumatorului.

NU SE ACORDA GARANȚIE ÎN CAZUL:

- Deteriorarea și/sau defectarea produsului ca urmare a nerespectării parțiale sau totale a instrucțiunilor.
- Modificarea stării originale a produsului în scopul depășirii performanțelor.
- Sunt excluse de la garanție defectele rezultate de uzură sau solicitarea excesivă.
- Produsele desigilate sau la care s-a intervenit în vederea reparării de către persoane neautorizate.
- Produsele care au fost utilizate pentru alte scopuri decât cele indicate în prezentul manual.

Drepturile consumatorului sunt cele prevăzute în OUG nr. 140/2021 astfel cum a fost modificată prin Legea nr. 205/2023 și OG 21/1992 (republicată).

În cadrul acestui proces, GOLDEN FISH SRL va prelucrea datele cu caracter personal, cu respectarea legilor aplicabile privind confidențialitatea și protecția datelor - www.micul-fermier.ro

Declaratie Vanzator	DA	NU
Produsul achizitionat nu prezinta neconformitati evidente	<input type="checkbox"/>	<input type="checkbox"/>
Produsul/ambalajul nu prezinta deteriorari evidente	<input type="checkbox"/>	<input type="checkbox"/>
Am predat cumparatorului documentele de insotire	<input type="checkbox"/>	<input type="checkbox"/>
Semnatura Vanzator	<input type="text"/>	

Declaratie Cumparator	DA	NU
Am verificat aspectul si componenta produsului/accesoriilor	<input type="checkbox"/>	<input type="checkbox"/>
La achizitie s-a efectuat o proba de functionare	<input type="checkbox"/>	<input type="checkbox"/>
Am luat la cunostiinta despre conditiile de acordare a garantiei	<input type="checkbox"/>	<input type="checkbox"/>
Semnatura Cumparator	<input type="text"/>	

RO

INTERVENTII IN PERIOADA DE GARANTIE:

Nr.	Data intrarii	Nr. factura	Prelungire garantie	Semnatura
1				
Constatari la receptie:				
Reparatiile efectuate:				

Nr.	Data intrarii	Nr. factura	Prelungire garantie	Semnatura
2				
Constatari la receptie:				
Reparatiile efectuate:				

Nr.	Data intrarii	Nr. factura	Prelungire garantie	Semnatura
3				
Constatari la receptie:				
Reparatiile efectuate:				



**MICUL
FERMIER**
.RO

**creștem
împreună,
din 2007**

Golden Fish SRL face toate eforturile in a va prezenta cat mai bine caracteristicile produselor prezente in manual. Imaginile produselor prezentate in manual sunt cu titlu de prezentare si pot fi diferite fata de produsele livrate (prin culoare, accesorii, aspect, etc.) Producatorul isi rezerva dreptul de a aduce modificari specificatiilor tehnice ale produselor fara o notificare prealabila.

CONTACT:

Golden Fish SRL
Linia de Centura 5
CTPark Bucharest North
Sat Stefanestii de Jos
Ilfov 077175, Romania

www.micul-fermier.ro
contact@micul-fermier.ro service@micul-fermier.ro
+40 374 496 550 +40 751 098 855

Fabricat in P.R.C.