

# Manual de utilizare

RO



## WP15



## Utilaj motorizat



**Traducerea manualului de utilizare original**

\*Imaginea utilajului este ilustrativă și nu trebuie să corespundă aspectului real al utilajului furnizat

## CUPRINS

Utilizarea produsului conform destinației acestuia	Pag. 1
Protecția mediului	Pag. 1
Securitate	Pag. 1
Conținutul livrării	Pag. 2
Montare	Pag. 2
Punerea în funcțiune	Pag. 2
Motor	Pag. 3
Întreținerea motorului	Pag. 5
Pompa	Pag. 6
Asistență în caz de defecțiuni	Pag. 7
Garanție	Pag. 7
Date tehnice	Pag. 8
Declarație de conformitate cu standardele UE	Pag. 9



## ATENȚIE

Înainte de a utiliza noul dispozitiv pentru prima dată, citiți acest manual de instrucțiuni și instrucțiunile de siguranță anexate. Acționați conform acestora. Păstrați instrucțiunile pentru utilizarea ulterioară sau pentru următorul proprietar al dispozitivului.

## Utilizarea produsului în conformitate cu scopul pentru care a fost proiectat

Această pompă acționată de motor se poate utiliza:

- numai în gospodăriile particulare;
- pentru curățarea apei curate din fântâni, pâraie și rezervoare;
- împreună cu accesoriile și piesele de schimb omologate de societatea Waspper s.r.o.
- Într-un mediu în care dispozitivul nu va fi expus la stropirea directă a apei contaminate cu particule solide.

## Protecția mediului



Materialele de ambalare sunt reciclabile. Eliminați ambalajul conform principiilor ecologice.

Mașinile vechi conțin substanțe reciclabile valoroase care ar trebui reutilizate. Aparatele vechi trebuie să fie eliminate în mod ecologic.

Lucrările de curățare care produc apă reziduală cu conținut de ulei, se pot efectua numai în spălătoriile cu separatoare de ulei. Detergenții se pot utiliza numai în spații de lucru etanșate împotriva scurgerii de lichide și racordate la sistemul de canalizare pentru apă contaminată. Evitați scurgerea detergenților și a substanțelor petroliere în apă sau în sol.

## Securitate

### Instrucțiuni de siguranță

Înainte de prima utilizare a acestui utilaj citiți „Instrucțiunile de siguranță” atașate.



Pentru a vă proteja auzul și vederea, în timpul utilizării pompei se recomandă utilizarea unor echipamente de protecție a auzului și a vederii împotriva jetului de apă.

### Nivelurile de pericol



**PERICOL** - Avertizare cu privire la pericolul iminent care poate provoca răni grave sau fatale.

## Marcaje de siguranță utilizate

Aceste instrucțiuni de utilizare conțin următoarele simboluri.



- Citiți instrucțiunile de utilizare și respectați avertismentele și instrucțiunile de siguranță.  
- Acționați cu grijă și fiți foarte atenți.



- Utilizați echipamente individuale de protecție.




- Suprafață fierbinte! Nu atingeți motorul când este fierbinte!




Atenție! Gaze otrăvitoare! Nu folosiți niciodată motorul în interior!




Atenție! Pericol de explozie sau incendiu. Lăsați motorul să se răcească înainte de realimentare!

 **AVERTISMENT** - Avertizare cu privire la o potențială situație periculoasă care ar putea provoca vătămări minore.

 **ATENȚIE** - Avertizare cu privire la o potențială situație periculoasă care ar putea provoca daune materiale.

## Elemente de siguranță

 **AVERTISMENT** - Elementele de siguranță sunt destinate protejării utilizatorului împotriva rănirii, fiind interzisă modificarea sau scoaterea din funcțiune a acestora. În caz de deteriorare, acestea trebuie înlocuite numai cu piese originale.

### Carcase de protecție ale părților fierbinți sau rotative



Carcasele de protecție servesc la protejarea operatorului pompei împotriva rănilor cauzate de temperaturile ridicate ale unor părți ale motorului cu combustie sau împotriva accidentelor cauzate de părțile rotative ale utilajului.

## Conținutul livrării

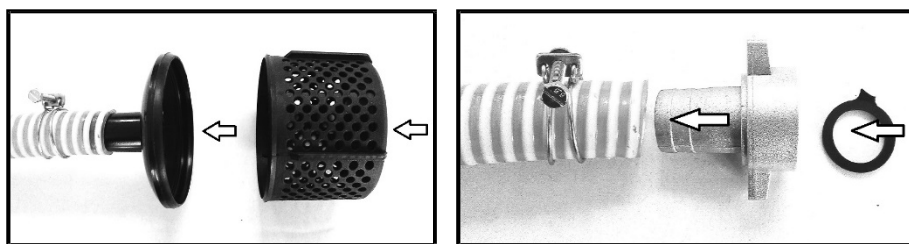
Conținutul livrării este prezentat pe ambalaj, respectiv în comandă. La despachetare verificați dacă nu lipsește vreo piesă. Dacă lipsesc piese sau dacă constatați daune provocate în timpul transportului, vă rugăm să informați vânzătorul.

### Ulterior se solicită

Furtun de apă armat cu material textil cu un diametru de cel puțin 1,5" (38 mm) pentru conectarea la fittingul de evacuare a pompei. Lungimea maximă a furtunului de evacuare este de 150 m. Se aplică regula: Cu cât furtunul este mai lung și mai subțire, cu atât fluxul de apă de la capătul furtunului este mai mic. Ulei de motor.

## Montare

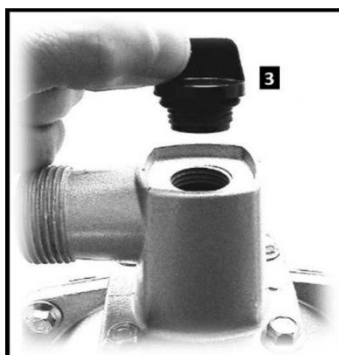
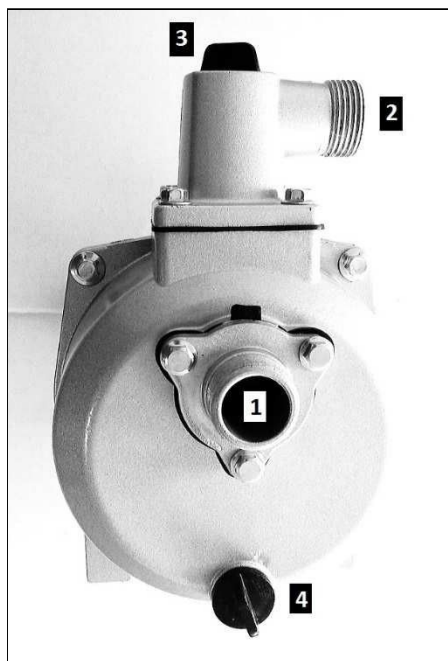
Utilajul este montat în fabrică. Scoateți pompa din cutie și plasați-o pe o bază plană. Scoateți din cutie fittingurile furtunului, clemele de prindere, sorbul de aspirație și furtunul de aspirație (dacă este inclus). Fixați clema de prindere pe furtun și introduceți în furtun partea superioară a sorbului. Procedați cu atenție pentru a nu deteriora corpul din plastic al sorbului prin aplicarea unei presiuni excesive! Strângeți clema pe gâtul sorbului de aspirație astfel încât acesta să nu cadă de pe furtun. Fixați partea superioară și inferioară a sorbului prin apăsarea celor două părți. La celălalt capăt al furtunului fixați cealaltă clemă de prindere și introduceți în furtunul de aspirație fittingul metalic de prindere pe pompă. Strângeți clema astfel încât să nu iasă furtunul și să nu intre aerul în partea de aspirație. Pe partea de aspirație a pompei se va fixa fittingul și furtunul în funcție de necesitățile dvs. Neetanșeitatea pe această parte va avea ca rezultat reducerea performanței pompei și uzura excesivă a lamelor. **Nu uitați să introduceți garnitura în fitting.** În etapa următoare este necesar să umpleți motorul cu uleiul de motor (dacă motorul dvs. este în 4 timpi) conform instrucțiunilor în secțiunea MOTOR (pag. 3), iar rezervorul se va umple cu benzină proaspătă cu nr. octanic 95.



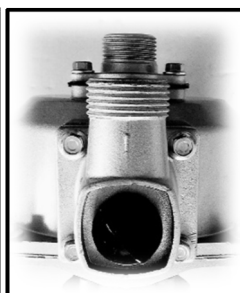
Fittingurile standard furnizate au următoarele dimensiuni:  
WP20- 1,5"/38 mm

## Punerea în funcțiune

**AVERTISMENT** Nu porniți pompa fără amorsare. Rularea pompei pe uscat va deteriora elementul de etanșare de pe arbore. La pornirea pompei procedați după cum urmează. Conectați furtunul de aspirație și sorbul la flanșa nr. 1 de pe partea frontală a pompei. Este obligatoriu ca îmbinarea dintre furtun și pompă să fie etanșă pentru ca aerul să nu fie aspirat în jurul suprafețelor de contact. Conectați apoi furtunul de evacuare pentru apa sub presiune la flanșa nr. 2. În etapa următoare se va amorsa pompa. Deșurubați capacul nr. 3 spre stânga (în sens invers acelor de ceasornic). Turnați în pompă apă curată până la nivelul maxim. Apa nu va curge afară deoarece pompa este prevăzută cu o supapă de sens care oprește scurgerea apei prin furtunul de aspirație. Apoi înșurubați capacul nr. 3 pe pompă spre dreapta (în direcția acelor de ceasornic) și strângeți-l cu mâna. Verificați strângerea capacului de evacuare nr. 4. Strângerea excesivă cu cleștele poate deteriora capacul. Scufundați sorbul de aspirație al furtunului de aspirație în apa pompată. După finalizarea pompării se va scoate apa din pompă prin deșurubarea capacului nr. 4. Lăsarea apei în pompă pe termen lung va duce la corodarea lamelor pompei și depunerea calcarului pe părțile rotative, ceea ce va reduce durata de viață a pompei.



Flanșa de evacuare a apei sub presiune poate fi rotită în funcție de necesitate cu 90° prin deșurubarea a 4 șuruburi.



Porniți motorul și reglați rotațiile motorului cu ajutorul pedalei de accelerație. **Pentru mai multe informații despre pornirea motorului consultați secțiunea: MOTOR.** Motorul trebuie să ruleze la rotații mai mari până când pompa va aspira apa din sursă. Procesul de aspirație poate fi observat prin furtunul de aspirație transparent. Dacă după pornirea motorului pompa nu exercită presiune timp de 30 de secunde, opriți motorul și procedați conform instrucțiunilor din secțiunea Depanare. **ATENȚIE:** Pomparea apei de la o adâncime de peste 3 metri poate necesita alimentarea repetată a pompei cu apă, după cum se prevede în secțiunea Punerea în funcțiune.

**Rularea uscată a pompei timp de peste 60 de secunde poate cauza deteriorarea pompei!** **ATENȚIE: Dacă pompa aspiră aer, este necesară remediarea lipsei de etanșeitate de pe furtunul de aspirație și se va repeta întregul proces de amorsare a pompei.** Daunele provocate utilajului în urma nerespectării acestei instrucțiuni pot avea ca rezultat anularea valabilității garanției.

## Motor



Bușon de ulei cu joja

Înainte de a porni pompa este **OBLIGATORIU** să se toarne în motor cantitatea corectă din uleiul de motor. Cantitatea exactă a conținutului se găsește în Specificațiile tehnice. Se așază pompa pe o suprafață orizontală. Se deschide capacul de la baia de ulei, în care se află și joja de ulei. Turnați în motor aproximativ  $\frac{3}{4}$  din cantitatea necesară de ulei. Înșurubați capacul motorului. Când comutatorul **C** este în poziția **OFF** (imaginea de mai jos), porniți motorul trăgând de șnurul de pornire. Deschideți capacul, ștergeți joja de ulei și verificați nivelul uleiului de motor. **ATENȚIE!** Joja indică nivelul uleiului corect abia după înșurubarea completă în deschiderea motorului. Adăugați ulei, astfel încât nivelul uleiului să fie în jumătatea superioară dintre MIN și MAX.

Deschideți capacul rezervorului și turnați cu grijă benzină în rezervor. Pentru a atinge un randament superior al motorului este necesar să se utilizeze benzină proaspătă, cu o cifră octanică de 91 sau mai mare. Benzina învechită are caracteristici fizice modificate și poate provoca o funcționare neregulată a motorului sau o performanță redusă a pompei. **Utilizați numai benzină curată fără adaos de ulei - Motorul dvs. este în patru timpi.**



**PERICOL**

Un motor în funcțiune produce



monoxid de carbon, un gaz toxic incolor și inodor. Inhalarea de monoxid de carbon poate provoca greață, dureri de cap, amețeli, vărsături și chiar moartea!

Aparatul se poate utiliza numai în aer liber, unde există o ventilație adecvată. De asemenea, este necesar să se asigure că gazele de eșapament nu ajung în încăperi închise prin deschideri neetanșate.

Atunci când se lucrează cu motorul pornit, poziționați aparatul astfel încât țeava de eșapament să nu fie îndreptată către persoanele din jur și nici către deschiderile din structurile construcțiilor (garaje, verande, subsoluri, etc.).

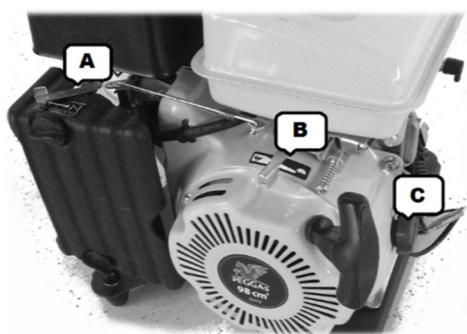
În timpul funcționării, motorul produce căldură reziduală, de unde rezultă că în motor sunt mai multe componente fierbinți (evacuare, cilindrul motorului), care în caz de atingere pot provoca arsuri grave. În caz de contact al acestor componente fierbinți cu materiale combustibile, poate rezulta un incendiu.



**PERICOL**

Vapori de benzină sunt extrem de inflamabili și de explozivi, iar manipularea necorespunzătoare poate duce la arsuri, incendii sau explozii.

Înainte de a turna benzină în rezervor, este necesar să se lase motorul să se răcească timp de 5 minute. Apoi deschideți cu atenție capacul rezervorului și începeți a turna ușor benzină în rezervor. **NICIODATĂ** nu umpleți cu benzină până la gură, deoarece în timpul funcționării motorului benzina se încălzește și se dilată, ceea ce poate duce la scurgeri de benzină prin dop și ulterior la explozii sau incendii. **NICIODATĂ** nu înclinați aparatul de înaltă presiune într-o poziție în care ar putea avea loc scurgeri de benzină din rezervor. **NICIODATĂ** nu încercați să porniți motorul dacă sunt deteriorate componentele alimentării cu combustibil, ale aprinderii sau elemente de protecție.



Rotiți comutatorul motorului **C** în poziția **ON (I)**.

Aduceți maneta de control a vitezei **B** în poziția .

Aduceți maneta de comandă a starterului **A** în poziția **CHOKE (OFF)**.

Cu o mână țineți ferm pompa de mâner și cu cealaltă mână prindeți capătul șnurului de pornire. Trageți de șnurul de pornire până când simțiți o rezistență a motorului. Apoi trageți rapid pentru a evita reculul.

Dacă motorul nu pornește din prima încercare, apăsați de pistol


pentru a elibera presiunea apei acumulate, într-o direcție sigură. Apoi repetați pornirea trăgând de mânerul de pornire.

**AVERTIZARE** Reculul șnurului de pornire (acțiunea motorului împotriva mișcării șnurului starterului) trage umărul și brațul spre motor mai repede decât reușiți să îi dați drumul, ceea ce poate avea ca rezultat entorse, contuzii sau fracturi.

După pornirea motorului, deplasați ÎNCET maneta de comandă a starterului **A** în poziția **RUN (ON)**.

## OPRIREA MOTORULUI

Oprirea motorului se face în următoarele etape

Aduceți pârghia de control a turațiilor motorului (pagina 4) **B** la ½ direcției către poziția  și lăsați motorul să funcționeze timp de 15-20 secunde la o viteză redusă. Apoi, rotiți comutatorul de aprindere a motorului **C** în poziția **OFF**.

**AVERTIZARE** Eșecul de a controla poate duce la deteriorarea ireversibilă a componentelor interne ale motorului. Această deteriorare nu este acoperită de garanție.

**NICIODATĂ** nu pulverizați apă pe motorul fierbinte. O astfel de acțiune poate avea ca rezultat pătrunderea apei în sistemul de combustibil și în sistemul de aprindere. Pentru a curăța motorul, folosiți o cârpă umedă și aer comprimat pentru a îndepărta praful din zona filtrului de aer.

## ÎNTREȚINERE

La 8 ore sau zilnic	Verificarea nivelului uleiului de motor Controlul de murdărie al zonei din jurul filtrului de aer și a evacuării.
După primele 5 ore	Schimbarea uleiului de motor
La fiecare 50 de ore, sau la final de sezon	Curățați filtrul de aer Schimbarea uleiului de motor

La 100 de ore	Verificarea și reglajul electrozudului bujiei. Verificarea tubulaturii de la combustibil
---------------	---

În timpul funcționării, în cazuri rare, din cauza vibrațiilor, carcasele pentru acoperirea de siguranță se pot slăbi. Este necesar să se strângă aceste părți, deoarece efectele pe termen lung ale vibrațiilor asupra carcaselor pot conduce la deteriorarea găurilor de fixare. În caz de deteriorare a carcasei de protecție a evacuării, a filtrului de aer sau a ventilatorului de răcire, aceste piese trebuie să fie înlocuite cu piese originale, deoarece numai în acest caz poate fi garantată siguranța maximă de funcționare.

Piesele de schimb sunt disponibile prin intermediul producătorului sau a centrului de service autorizat. Lista completă a componentelor este inclusă în acest manual sau se găsește pe site-ul producătorului.

## Depozitarea pe timp de iarnă

**Depozitarea corespunzătoare pe termen lung este esențială pentru o funcționare fără probleme în sezonul următor. Prin depozitarea corectă, prelungiți durata de viață a motorului.**

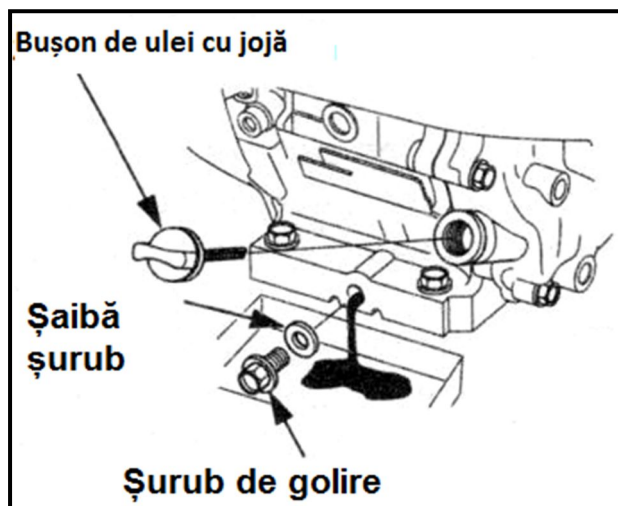
Următorii pași vor asigura o protecție maximă pentru componentele motorului împotriva coroziunii și a uzurii porțiunilor de alunecare ale motorului.

Motorul trebuie să fie în repaus iar temperatura motorului trebuie să fie mai mică de 50 ° C. Curățați motorul de praf și murdărie cu o cârpă umedă. După uscare, tratați orice vopsea deteriorată sau folosiți o cârpă îmbibată în ulei. Împiedicați astfel accesul aerului la metal și coroziunea ulterioară.

Deschideți capacul rezervorului de combustibil și verificați nivelul de combustibil. Prezența pe termen lung a combustibilului în rezervor în timpul depozitării are un efect negativ asupra calității combustibilului. Acest lucru poate duce la funcționarea neregulată a motorului și randament redus. Goliți rezervorul de combustibil și carburatorul prin dopul de golire plasat pe partea de jos a carburatorului. **NU ÎNCLINAȚI MOTORUL!**

**EXISTĂ PERICOLUL DE SCURGERI DE ULEI! La sfârșitul sezonului se recomandă înlocuirea uleiului de motor. În acest mod se prelungeste durata de viață a motorului.**


## Schimbarea uleiului de motor

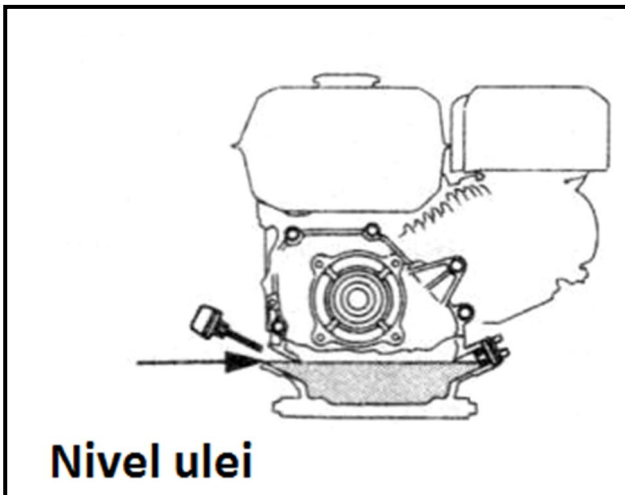


Se recomandă să se schimbe uleiul de motor după utilizarea aparatului (conform planului de întreținere). Opiți motorul. Lăsați aparatul să se răcească puțin, ca temperatura să fie sub 50 ° C. Astfel se previn posibile arsuri. Este necesar ca motorul să fie încă cald. Uleiul cald curge mai ușor din motor.

- Deșurubați BUȘONUL DE LA ULEI CU JOJA
- Sub dopul de evacuare așezați un recipient cu o capacitate de cel puțin 1 L.
- Slăbiți cu grijă dopul de golire.
- Se lasă uleiul să curgă liber în recipientul pregătit.
- Dacă uleiul s-a oprit din scurgere, înclinați ușor motorul pentru a permite și scurgerea restului de ulei.

- Curățați zona din jurul dopului de golire și puneți cu grijă dopul înapoi în poziția sa inițială.

-  Uleiul de motor uzat trebuie să fie predat la unul din punctele de colectare de astfel de deșeuri. **Uleiul de motor este un deșeu periculos!**



Se toarnă în motor cantitatea și tipul potrivit de ulei de motor. Specificațiile pentru ulei sunt prezentate mai jos.

- Cantitatea exactă a conținutului este menționată în Specificațiile tehnice.

- Se așază pompa pe o suprafață orizontală. Turnați în motor, prin deschiderea dopului, aproximativ  $\frac{3}{4}$  din cantitatea necesară de ulei. Înșurubați capacul motorului. Când comutatorul de la motor este în poziția **OFF**, porniți motorul trăgând de șnurul de pornire. Deschideți capacul, ștergeți joja de ulei și verificați nivelul uleiului de motor.

**ATENȚIE!** Joja indică nivelul uleiului corect abia după înșurubarea completă în deschiderea motorului. Adăugați ulei, astfel încât nivelul uleiului să fie în jumătatea superioară dintre MIN și MAX.

### Specificații pentru uleiul de motor

Uleiul de motor este un factor major care afectează performanța și viața motorului. Cerințele minime pe care uleiul trebuie să le îndeplinească sunt: Vâscozitate 10W30 sau 10W40 și clasă de calitate SF sau mai mare (SG, SH, SJ).

Utilizarea uleiului de motor 10W30 la temperaturi de peste 27°C poate duce la creșterea consumului de ulei. Prin urmare, este necesar să se acorde atenție la nivelul uleiului atunci când dispozitivul funcționează la aceste temperaturi cu ulei 10W30.

Se recomandă să se folosească ulei 10W40 având clasa de calitate SF sau mai mare (SG, SH, SJ).

**În cazul în care este necesar să se completeze uleiul de motor, folosiți numai același tip și marcă de ulei care deja se află în motor. Nu este recomandată amestecarea diferitelor tipuri de uleiuri!**

### Pompă

Întreaga structură a pompei este din metal pentru a se asigura o durată de viață lungă și o funcționare fără probleme. În pompă se află componente în mișcare cu o poziție precisă. Prin urmare, **este OBLIGATORIU ca apa care circulă în pompă să nu conțină impurități de dimensiuni mari. Aceste impurități ar putea să corodeze suprafețele de contact ale pompei, să mărească jocul dintre componentele interne și să reducă presiunea de evacuare.**



**PERICOL**



La evacuare pompa produce o presiune ridicată, iar jetul de apă poate distruge obiectele moi cu care ajunge în contact. **ESTE INTERZISĂ** direcționarea fluxului de apă către oameni sau animale. Nerespectarea acestui avertisment poate avea efecte devastatoare, printre care se numără și orbirea permanentă.



**ATENȚIE**

Presiunea ridicată poate provoca deteriorarea obiectelor moi și sensibile. Nu se recomandă curățarea sticlei, a vopselelor și a tencuielilor prin acționarea de la distanță mică a jetului de apă de înaltă presiune. Acționarea unui jet prea puternic de apă poate duce la modificarea structurii suprafeței și la schimbarea permanentă a acesteia. În caz de suspiciuni se recomandă testarea acțiunii apei sub presiune asupra unei mostre a cărei deteriorare nu ar afecta funcționalitatea sau aspectul obiectului.

**Garanția nu acoperă deteriorarea componentelor interne ale pompei sub influența apei impurificate!** În pompă sunt utilizate garnituri din cauciuc și din plastic. Din acest motiv, apa pompată nu poate depăși temperatura maximă de 40°C. Asigurați-vă ca nivelul de apă din recipientul din care este pompată apa se află cât mai sus față de furtunul de aspirație al pompei. Diferența mai mică dintre niveluri va asigura o aspirație mai optimă a apei și, astfel, un risc mai redus de cavitație - fenomen care apare atunci când din lichid încep să se elibereze bule de aer. Acest lucru se poate întâmpla în interiorul pompei în cazul în care depresiunea de la intrare este prea mare - aspirație dificilă.

Prin urmare, pe partea aspirației utilizați un furtun cât mai scurt cu un diametru cât mai mare. Procedați conform instrucțiunilor de la pagina 2 (Punerea în funcțiune).

## Depozitarea pompei pentru iarnă.

**Dacă pompa nu este golită de apă, depozitarea acesteia în spații în care temperatura ambiantă este sub punctul de îngheț poate duce la deteriorarea ireparabilă a componentelor interne.**

Procedura de evacuare a apei reziduale din pompă: Opriți motorul. După finalizarea pompării scoateți apa din pompă prin deșurubarea capacului nr. 4 (instrucțiuni la pag. 2-3 Punerea în funcțiune). Lăsarea apei în pompă pe termen lung va duce la corodarea lamelor pompei și la depunerea calcarului pe părțile rotative, ceea ce va reduce durata de viață a pompei. Deconectați furtunurile de aspirație ale pompei. Prindeți maneta demarorului și trageți de 5 ori ca în cazul pornirii motorului. Prin această operație apa din părțile interne ale pompei se va scurge prin orificiul nr. 4. După scurgerea apei înșurubați capacul în corpul pompei.

Nu se recomandă depozitarea pompei în spațiile în care temperatura scade sub punctul de îngheț, deoarece în urma schimbării semnificative a temperaturilor externe se creează condens și în spațiile în care apa nu ajunge în alte condiții. Acest lucru poate cauza coroziunea internă și reducerea semnificativă a duratei de viață a pompei și a motorului.

## Depanare

Problema	Cauză	Remedierea
Pompa nu poate genera presiunea necesară a apei, flux de apă întrerupt, debit mic de apă	<ol style="list-style-type: none"><li>1. Alimentarea cu apă este blocată</li><li>2. Cantitate mică în sursa de apă</li><li>3. Garnituri neetanșe pe partea de aspirație</li><li>4. Pompă defectă</li><li>5. Amorsarea necorespunzătoare a pompei la auto-aspirație</li></ol>	<ol style="list-style-type: none"><li>1. Verificați circulația liberă a apei.</li><li>2. Utilizați un furtun cu un diametru mai mare sau reduceți diferența de distanță dintre nivel și pompă.</li><li>3. Verificați strângerea îmbinărilor, înlocuiți garnitura.</li><li>4. Contactați centrul de service.</li><li>5. Verificați etanșeitatea tuturor garniturilor pe partea de aspirație, amorsați pompa conform instrucțiunii (pag. 2-3).</li></ol>
Motorul funcționează bine fără sarcină, dar sub sarcină nu funcționează regulat	<ol style="list-style-type: none"><li>1. Turații mici ale motorului</li><li>2. Pompă defectă</li></ol>	<ol style="list-style-type: none"><li>1. Ajustați poziția manetei de accelerație.</li><li>2. Îndepărtați cauza blocării rotorului pompei.</li></ol>
Motorul s-a oprit în timpul funcționării	<ol style="list-style-type: none"><li>1. Motorul a consumat combustibilul</li><li>2. A căzut mufa bujiei</li><li>3. Nivel scăzut de ulei în motor</li></ol>	<ol style="list-style-type: none"><li>1. Completați combustibil în rezervor.</li><li>2. Verificați mufa bujiei.</li><li>3. Verificați nivelul de ulei din motor și posibilitatea de rotire a motorului cu ajutorul demarorului - completați uleiul.</li></ol>
Motorul nu pornește, sau pornește și nu funcționează regulat	<ol style="list-style-type: none"><li>1. Filtru de aer murdar</li><li>2. Motorul nu are combustibil</li><li>3. Combustibil vechi</li><li>4. Conectorul bujiei nu este conectat la bujie</li><li>5. Bujie nefuncțională</li><li>6. Combustibil contaminat cu apă</li><li>7. Raport incorect între amestecul de carburant și aer</li></ol>	<ol style="list-style-type: none"><li>1. Curățați filtrul de aer.</li><li>2. Completați combustibil în rezervor.</li><li>3. Înlocuiți combustibilul, respectiv completați o cantitate mai mare de combustibil proaspăt.</li><li>4. Verificați fixarea mufei pe bujie.</li><li>5. Înlocuiți bujia.</li><li>6. Scoateți combustibilul din rezervor și carburator și completați carburant proaspăt.</li><li>7. Contactați centrul de service.</li></ol>
Motorul nu trage	<ol style="list-style-type: none"><li>1. Filtru de aer murdar</li><li>2. Combustibil vechi</li></ol>	<ol style="list-style-type: none"><li>1. Curățați filtrul de aer</li><li>2. Completați combustibil proaspăt în rezervor</li></ol>

Utilizați numai piese de schimb originale. Astfel veți asigura o funcționare fără probleme a utilajului dvs.

## Garanția

În fiecare stat se aplică termenii de garanție ai organizației noastre de distribuție. Eventualele defecte ale utilajului vor fi soluționate gratuit în timpul perioadei de garanție, dacă sunt cauzate de defecte de producție sau material. La aplicarea garanției vă rugăm să contactați distribuitorul sau cel mai apropiat centru de service autorizat, prezentând factura. Lista de centre de service autorizate o veți găsi pe pagina noastră de web: [www.waspper.com](http://www.waspper.com)  
Interesul firmei Waspper s.r.o. constă în îmbunătățirea permanentă a proprietăților tehnice și a confortului utilizatorilor produselor sale. Din acest motiv, producătorul își rezervă dreptul de a modifica designul și comenzile utilajului fără o notificare prealabilă a clientului final. Poziția tuturor elementelor de comandă și de siguranță prezentate în acest manual corespunde realității. Schimbarea designului manetelor de comandă nu trebuie să fie specificată în acest manual.



## Date tehnice

Tipul de utilaj	WP15	
Tip motor	Peggas 94cm3/ 1,9kw	
rotații maxime	3600 rot./min	
Tipul de motor	Motor OHV în patru timpi	
Max. Cuplu	4,9Nm/2500rpm	
Bujie de aprindere	Brisk: N15Y distanța 0,7-0,8 mm	
	Champion:L82YC	
	NGK: BP6HS	
Capacitate rezervor	1,6L	
Cantitate de ulei	0,4L / 10w40	
Refularea și debitul maxim al apei	2,5bar/15m3/hod.	
Greutatea brută	17,4 kg	
Înălțime	41,5 cm	
Lățime	31 cm	
Lungime	41 cm	
Funcția de auto-aspirație a apei	Da - 6m	



## Declarație de conformitate UE

Semnat WPW Center s.r.o. afirmă că următoarele pompe de apă respectă directivele UE relevante privind sănătatea și siguranța funcționării aparatului.

În cazul în care aparatul este modificat în orice fel fără consimțământul prealabil al fabricantului, această declarație își pierde valabilitatea.

Produsul: Aparat de spălare cu înaltă presiune

TIP	Rapoarte de inspecție	Nivelul de zgomot Măsurat Lwa	Nivelul de zgomot garantat
WP15	4597/3/2019	96dB	98dB

La evaluare a participat societatea TECHNICKÁ INŠPEKCIA a.s., pracovisko KOŠICE ca organism de inspecție acreditat în conformitate cu EN ISO / IEC 17020

**Directive UE relevante:**  
2006/42/ES

**Standarde aplicabile:**

EN ISO 12100:2010

EN ISO 9906:2012

EN 809:1998+A1:2009+AC:2010

**Producător:**

Waspper s.r.o, Duklianska 51, 05201 Spišská Nová Ves, Slovensko

Eliberat la: Spišská Nová Ves

Reprezentant producător: Marián Gabriš

Data eliberării: 25.09.2019

Funcția: Administrator

# Certificat de garanție

Tip produs:	<b>WASPPER</b>	Ștampila și semnătura:
Număr de serie:	Data vânzării:	

Din motive de îmbunătățire a serviciilor și de simplificare a comunicării cu clienții, compania Waspper s.r.o. recomandă clienților care au cumpărat produsul să îl înregistreze gratuit de pe site-ul producătorului: [www.waspper.com](http://www.waspper.com). Această înregistrare furnizează datele necesare pentru un proces mai rapid în caz de reclamații sau consultație la achiziționarea de piese de schimb și accesorii. Prin această înregistrare, clientul evită demersuri suplimentare, cum ar fi prezentarea dovezii de achiziție sau a unui certificat de garanție.

**1.** Producătorul Waspper s.r.o. răspunde pentru defectele ascunse ale produsului comercializat în cazul în care aceste defecte apar în timpul perioadei de garanție. Revendicarea dreptului la reparație în garanție se face prin completarea și depunerea unui formular de garanție pe site-ul producătorului: [www.waspper.com](http://www.waspper.com). Produsul este livrat cu garanție pentru persoane fizice și pentru uz privat de 24 de luni (conform Codului civil) și de 12 luni pentru persoane juridice (conform Codului comercial). Perioada de garanție începe, în cazul defectelor simple și daunelor ușoare, prin completarea și depunerea formularului de reclamație de pe site în caz de defecte mai mari, perioada de garanție începe cu livrarea produsului la adresa: Waspper s.r.o., Duklianska 51, 05201 Spišská Nová Ves. Clientul va fi informat cu privire la primirea reclamației prin intermediul contactelor menționate în formularul de reclamație.

**2.** Revendicarea garanției nu se leagă de defectele cauzate de: operarea necorespunzătoare; manipularea necorespunzătoare sau utilizarea care contravine instrucțiunilor de utilizare sau recomandărilor societății Waspper s.r.o.; utilizarea sau depozitarea produsului în condiții nefavorabile, în special în ceea ce privește temperatura, umiditatea și a mediului cu praf; expunerea produsului la lumina directă a soarelui; daune produse de calamități naturale sau de forță majoră. Revendicarea garanției nu se leagă, de asemenea, de deteriorările particule solide, mecanice, deteriorări cauzate de îngheț sau de alte condiții meteorologice. Garanția nu se aplică la deteriorarea pompei cauzată de cavitație. Această garanție exclude cazurile de deteriorare a motorului din cauza lipsei de ulei și din cauza pătrunderii unui alt lichid decât a celui necesar funcționării, în părțile interioare ale motorului.

**3.** După evaluarea amplorii reparațiilor de către un specialist tehnic, clientul va fi informat cu privire la soluționarea reclamației. În cazurile în care înlocuirea componentei deteriorate stă în puterea și intră în competența utilizatorului, clientului i se vor trimite numai componentelor de schimb. În cazurile în care este necesară efectuarea de reparații la centrul de service, cumpărătorul este obligat să trimită aparatul defect la adresa producătorului. Produsul trebuie să fie complet (inclusiv accesoriile), ambalat în mod corespunzător pentru a preveni deteriorarea în timpul transportului, fără daune mecanice și golit de lichide. În cazul în care produsul livrat către service este vizibil deteriorat, incomplet sau excesiv de uzat, producătorul își rezervă dreptul de a refuza o astfel de livrare și ca atare nu o va prelua.

**4.** La revendicarea dreptului de reparații în garanție, cumpărătorul trebuie să prezinte dovada achiziționării produsului (factură, bon fiscal), certificatul de garanție și să comunice în scris defectul reclamat și să atașeze documentație fotografică. Se recomandată completarea formularului de reclamație pe site-ul producătorului, pentru o soluționare cât mai rapidă a reclamației, iar în cazul în care producătorul consideră cererea ca fiind justificată, produsul reparat va fi trimis cumpărătorului pe cheltuiala producătorului.

**5.** În cazul în care tehnicianul constată că produsul reclamat nu se califică pentru garanție, reclamația se consideră a fi nefondată și costul de transport al produsului la client este plătit de către client.

**6.** În cazul în care timpul de reparație depășește perioada de 30 de zile sau în cazul în care produsul este imposibil de reparat, clientului i se va da posibilitatea înlocuirii produsului.

**7.** Tehnicianul de reclamații al producătorului decide dacă garanția este aplicabilă sau nu. În cazul în care garanția este justificată, perioada de garanție se prelungește cu perioada cât aparatul s-a aflat în procedura de reclamație. În legătură cu acest demers, clientului i se va întocmi un document scris, care îi va fi trimis împreună cu produsul sau în format electronic. În cazul în care componentele produsului care face obiectul reclamației nu se mai produc, producătorul trebuie să furnizeze un înlocuitor corespunzător pentru client, care avea parametri de performanță echivalenți sau superiori componentelor reclamate.

**8.** Cumpărătorul se obligă să citească toate informațiile despre produs atașate ambalajului sau din instrucțiunile de utilizare, imediat după primirea produsului, fapt prin care ia la cunoștință că produsul livrat își păstrează caracteristicile numai cu condiția ca acesta să fie utilizat și depozitat în mod corespunzător. În cazul nerespectării obligației menționate la acest punct, compania Waspper s.r.o. nu este răspunzătoare pentru defectele și deteriorările suportate de produs în legătură cu încălcarea acestei obligații de către cumpărător sau de orice terță parte. Cumpărătorul este obligat să verifice integritatea ambalajului și a produsului la achiziționarea sau primirea produsului prin curierat. În cazul sesizării unei deteriorări a ambalajului, acest fapt trebuie imediat înregistrat la transportator. În cazul în care se constată deteriorări la despachetarea produsului, vă rugăm să contactați vânzătorul în termen de 4 zile lucrătoare. Reclamațiile ulterioare privind deteriorarea produsului ca urmare a transportului nu vor fi acceptate.