

Modul de folosire

Datorită utilizării blocurilor compozite, fabricate pe baza tehnologiilor de ultimă generație, ce conțin în proporții optime materiale absorbante unice pe bază de fibre marca AQUALEN® și materiale absorbante granulate, „AQUAPHOR TRIO” asigură o filtrare eficientă a apei de substanțe și elemente nocive.

Apa purificata de rugină în primul modul, este filtrata de clor și alte impurități în cel de-al doilea modul. Apa deja filtrata este supusa unei purificari suplimentare în modulul urmator, fiind eliminate bacteriile și virusii. Pentru regiuni cu apa mai dura, este prevazut un modul special pentru dedurizarea apei.

Eficiența de filtrare a apei în urma rezultatelor de testare și certificare este prezentată în tabel:

Cartușe de filtrare		Pentru apă dură
Filtrarea de impurități	Clor activ	100 %
	Produse petroliere (benzol)	98,5 %
	Fenoli	99,5 %
	Pesticide	99 %
	Substanțe pe bază de clor (clorofom)	99,5 %
	Metale grele (plumb, cadmiu)	99,5 %

În experimentalul de testare prin filtrarea a 6 litri de apă, care conțineau 500 celule de microorganisme la 1 ml, numărul lor s-a redus de peste 100 ori.

Verificați, un kit de instalare conține:

Carcasa blocului	1 buc
Furtun pentru racordare	1 buc
Furtun pentru racordare cu bucsă de fixare conică	1 buc
Racord (G ½)	1 buc
Garnitura (3mm)	1 buc
Robinet din ceramica (robinet pentru apă filtrată)	1 buc
Cheie din plastic pentru înlocuirea cartușului filtrant	1 buc
Rezerve (sunt în interiorul carcasei)	1 set
Instrucțiuni de utilizare	1 buc
Cutie	1 buc

Caracteristici tehnice

Dimensiuni maxime ale carcasei filtrului, asamblate, în mm	362 x 135 x 299
Presiune maximă a jetului de apă, MPa (atm)	0,65 (6,3)
Temperatura apa, °C	+5 ... +40
Capacitate de filtrare a modulului, litri	6000*
Randament de filtrare recomandat, litri / min	2,0
Masa, kg,	4,0

Modul de instalare a filtrului de apă

Stabiliți o poziție comodă pentru montarea robinetului din ceramica pentru apă filtrată (1), a filtrului (2), precum și locul de racordare a robinetului de trecere (nu intră în kitul de instalare) la conducta de apă rece. Atenție, furtunasele de racordare trebuie să fie drepte, nu se vor îndoi. Porțiunile libere a furtunselor de racordare trebuie imobilizate, astfel încât să nu le deteriorati cu ușa, găleata de sub chiuvetă etc. Mai mult, toate părțile componente ale fitrului de apă trebuie protejate de acțiuni mecanice din exterior.

Atenție: se permite utilizarea doar a robinetului ceramic (robinet pentru apă filtrată) care intră în kitul de instalare. Utilizarea altor robineteți absolve producatorul și distribuitorul de orice răspundere pentru eventualele defecte.

• Instalarea robinetului pentru apă filtrată

- ✓ Faceți o gaură în chiuvetă sau stativa de bucătărie cu diametrul de 11,5 ... 12 mm;
- ✓ Desfiletați piulița (12) de pe robinetul pentru apa pua (1)
- ✓ Instalați pe filetul robinetului (1), suportul decorativ (4) și separatorul de cauciuc (5). Introduceți robinetul (1) în gaura făcută în chiuvetă;
- ✓ Sub chiuveta introduceți în filetul robinetului următoarele: garnitura de cauciuc (6), de plastic (7) și infiletați piulița de metal (9);
- ✓ La robinetul (1) montați furtunul de racordare (10) cu capatul metallic (11) și infiletați piulița (12).
- ✓ Verificați rezistența furtunului instalat (4): Furtunul rezista la presiunea de 8...10 kg.

• Racordarea la conducta de apă rece

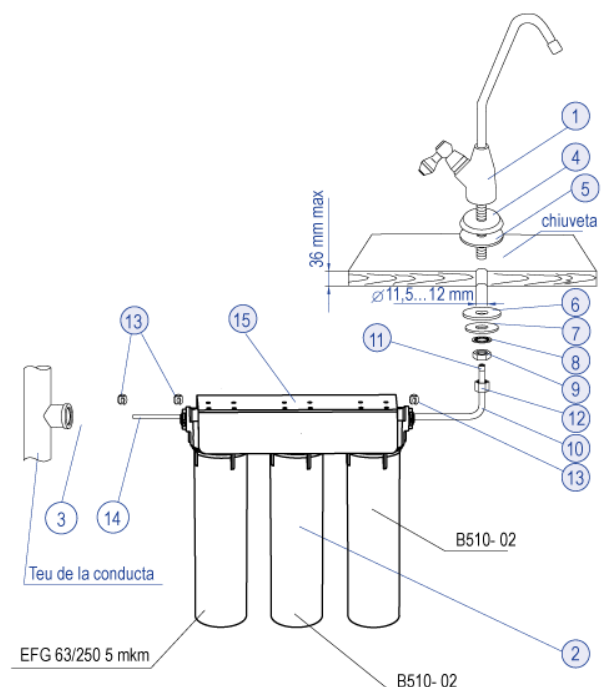
ATENȚIE:1. La conexiunea trecerii (3) nu-o fortați pentru a nu se deteriora. Producătorul și distribuitorul sunt absolviți de orice răspundere privind deteriorarea trecerii (3) ca urmare a racordării necorespunzatoare, această răspundere cade integral în sarcina instalatorului.

- Închideți furnizarea apei.
- Deschideți robinetul pentru a elimina presiunea;
- Infiletați trecerea (3) cu garnitura (3a)
- Scoateți din trecere (3) clema (13)
- Uniți la trecerea (3) furtunul (14). Furtunul spălat în prealabil se introduce până la refuz la o adâncime de 15 mm
- Puneți la loc clema (13) la trecere (3)
- Verificați rezistența furtunului instalat (14): Furtunul rezista la presiunea de 8...10 kg.

Schema pentru montare

• Instalarea și racordarea filtrului de apă

- ✓ Fixați filtrul (2) în suportul (15). Montați purificatorul în așa fel, încât distanța până la pardoseala să fie mai mare de 10 cm. Aceasta va usura înlocuirea rezervelor



- ✓ Scoateți clemele (13) din racordurile de plastic de la orificiile de intrare și ieșire ale filtrului. Furtunul spălat în prealabil se introduce până la refuz la o adâncime de 15 mm
- ✓ Racordați capătul liber a țevii de racordare (14) de la robinetul de trecere la orificiul de intrare a filtrului (2);
- ✓ Montați furtunul (14) la intrarea în filtru.
- ✓ Montați furtunul (10) de la robinetul pentru apă pură la ieșirea din filtru.
- ✓ Puneți la loc clemele (13) la intrarea și ieșirea din filtru.

Demontarea furtunurilor de la filtru: Scoateți clema, apăsând capatul racordului de plastic; trageți furtunul

Este important să nu confundați orificiile de intrare și ieșire a filtrului (vezi săgețile de pe suportul filtrului).

- ✓ Desfiletați cu cheia din set carcasa și scoateți rezerva B510-04 (este al doilea).
- ✓ Infiletați carcasa la loc.
- ✓ Deschideți robinetul de alimentare cu apă. Verificați să nu fie scurgeri.
- ✓ Deschideți robinetul pentru apă pură (în sens antiorar).
- ✓ Reglați debitul de apă la 1,5 litri/min
- ✓ Deschideți robinetul pentru apă pură și lăsați să curgă apă timp de 10 minute, stabilind un debit de apă de 1,5 litri/min.
- ✓ Închideți robinetul pentru apă pură și lăsați-l 10 minute.
- ✓ Deschideți din nou robinetul pentru apă pură și lăsați să curgă apă timp de 40 min.
- ✓ Puneți filtrul B510-04 la loc în carcasa (cu capacul în jos) și lăsați să curgă apă timp de 10 minute.
- ✓ Închideți robinetul pentru apă pură.
- ✓ Verificați să nu fie scurgeri.

Schimbarea rezervelor:

- ✓ Închideți apa cu robinetul de trecere montat înaintea filtrului și deschideți robinetul pentru apă pură (1), pentru a reduce presiunea;
- ✓ Desfiletați cu cheia din set carcasa, scoateți rezerva utilizată și spălați carcasa.
- ✓ Verificați să nu fie deteriorată garnitura-inel din carcasa.
- ✓ După verificarea existenței garniturilor (la B510-04 una și la B510-02 două), montați rezervele. Rezerva B510-04 trebuie montată cu capacul în jos.
- ✓ Modul de conectare vezi mai sus.

Atenție, filtrul cu rezerva utilizată peste capacitatea recomandată va avea ca rezultat un randament de folosire scăzut sau chiar ineficient.

Regenerarea rezervei AQUAPHOR B510-04

Periodicitatea regenerării rezervei depinde de duritatea apei. Astfel pentru apă cu duritatea de: 1-2 meq/L (milliequivalent per Liter) - la 1000-500 litri; 2-3 meq/L - 500-330 litri; 3-4 meq/L - 330-250 litri; 4-5 meq/L - 250-200 litri.

Pentru regenerarea rezervei, executați primele trei puncte de la capitolul „Schimbarea rezervelor”

- ✓ Desfiletați capacul rezervei B510-04 și varsați rasina schimbătoare de ioni într-un vas de sticlă sau plastic cu un volum de 2 litri.
- ✓ Dizolvați 300 g sare de bucatărie neiodată într-un litru de apă și varsați-o peste rasina schimbătoare de ioni.
- ✓ Amestecați și lăsați-o pentru o perioadă de 5-6 ore.
- ✓ Varsați apă. Turnați apă rece, dar fiartă în prealabil, peste rasina schimbătoare de ioni și amestecați. Varsați apă. Repetați această operațiune de 2-3 ori.
- ✓ Varsați rasina schimbătoare de ioni în rezerva. Spălați carcasa rezervei, capacul și infiletați-o. Verificați existența garniturii.
- ✓ Modul de conectare vezi la capitolul respectiv.

ATENȚIE: Instalarea purificatorului trebuie să fie efectuată de către personal specializat în domeniu. Producătorul și distribuitorul sunt absolviți de orice răspundere privind instalarea incorectă a filtrului și urmările negative care pot avea loc (asupra sănătății și bunurilor), această răspundere cade integral în sarcina instalatorului.

În cazul în care duritatea apei este mai mare de 7 meq/L, după dedurizare apă poate avea un gust salciu. Aceasta se întâmplă datorită faptului că ionii de calciu sunt înlocuiți cu cei de sodiu și nu se consideră ca o defecțiune a filtrului (nici nu daunează sănătății)

În cazul în care nu ați folosit filtrul o perioadă mai mare de 7 zile, lăsați să treacă apă prin filtru 5 minute și doar apoi folosiți apă filtrată.

În cazul în care va îndoiți de siguranța bacteriană a apei ce urmează să fie filtrată, se recomandă fierberea ei după filtrare.

Folositi doar apă proaspăt filtrată.

La transportul, depozitarea și exploatarea filtrului, evitați orice acțiuni mecanice asupra lui, feriti-l de îngheț.

Perioada de păstrare a sistemului de filtrare AQUAPHOR TRIO până la exploatare este de până la 3 ani la temperaturi de +5 ... +40°C, fără deteriorarea ambalajului. Perioada medie de folosire a filtrului este de 5 ani din momentul începerii exploatarei.

Declaratie de conformitate

Nr.818 din 06.01.2020

S.C. AQUAPHOR PURITY S.R.L., CUI RO23337669, înregistrată la ORC cu J13/937/ 2009, având sediul social în Constanța, Str.Stefan cel Mare nr.93, ap.4, prin reprezentantul legal LUPASCIUC DIANA, în calitate de Administrator, declarăm pe propria răspundere, cunoscând prevederile art.292 Cod Penal cu privire la falsul în declarații și regimul produselor și serviciilor care pot pune în pericol viața, sănătatea, securitatea muncii și protecția mediului, faptul că produsele Aquaphor: filtrele de apă seria SOLO, DUET, TRIO, CRYSTAL, QADRO, AQUABOSS și rezervele aferente, care fac obiectul acestei declarații de conformitate nu pun în pericol viața, sănătatea și securitatea muncii, nu produc impact negativ asupra mediului și sunt în conformitate cu normele stabilite în Directiva Europeană 98/83/CE din 03.11.1998, privind calitatea apei destinate consumului uman. Producția Companiei AQUAPHOR este certificată ISO 9001:2015 de către SGS – SYSTEM CERTIFICATION și detine Aviz sanitar nr.17 CRSPB/23.10.2012 în conformitate cu Ordinul Ministrului Sănătății nr.275/2012, în baza art.10 din Legea 458/2002.

Administrator



Lupasciuc Diana (semnatura, stampila)

Certificat de garantie

Producător - "AQUAPHOR" S.A.
str.Pionerskaia Sankt-Petersburg 197110 Rusia

Nr. ___ din _____

Cumparator _____

Vanzator _____

Data vanzării _____/Stampila/

Garantia de conformitate a corpului filtrului conform prevederilor OG 21/1992 și Legii 449/2003 este de 24 luni de la data vanzării. Garantia comercială este de 6 luni. Pentru deficiențe în perioada de garanție. Va rugăm să va adresați vânzătorului produsului. Pe loc vor fi soluționate neconformitățile produselor prin înlocuirea lor cu altele. În cazul în care este necesară o reparație, perioada aceasta nu va depăși 15 zile calendaristice. Nu se acordă garanție pentru deficiențele provocate din cauza: neglijenței sau neatenției în respectarea instrucțiunilor de utilizare; spargerilor și în general pagubelor mecanice datorate caderii, transportului necorespunzător. Orice reclamație se însoțește de certificat și de bonul de cumpărare. Tel.0758048520