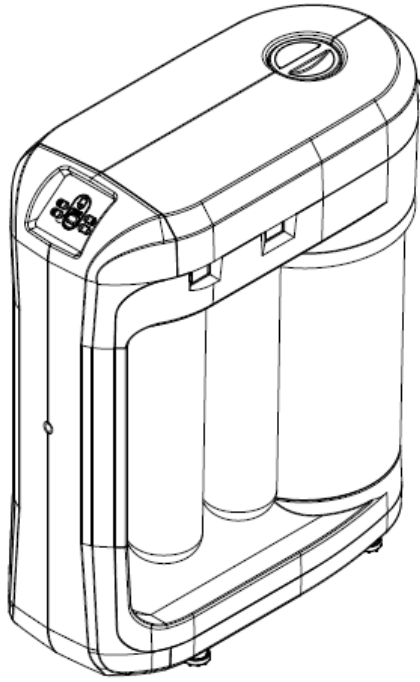


AQUAPHOR®

filtre de apa



RO-202S

**SISTEM PE BAZĂ DE OSMOZĂ
INVERSĂ**

Manual de utilizare

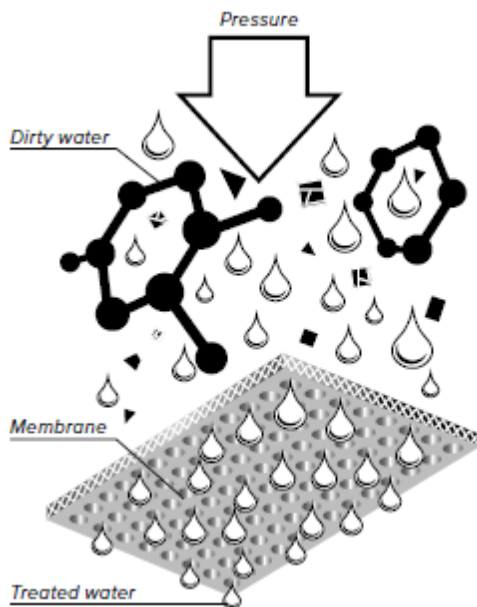
1. Introducere

SISTEMUL PE BAZĂ DE OSMOZĂ INVERSĂ RO-202S (denumit în continuare RO-202S) este fabricat de Westaqua-Invest OU (Estonia).

RO-202S este conceput pentru a epura mecanic particulele coloidale, impuritățile organice și pentru a elimina gusturile, mirosurile și culorile externe în timpul procesului de post-tratare a apei potabile reci furnizate primărele municipale și locale de alimentare cu apă (apă din foraje arteziene, puțuri etc.) pentru a satisface cerințele, specificate în acest manual.

RO-202S funcționează pe principiul transferului moleculelor de apă printr-o membrană semipermeabilă prin aplicarea unei presiuni osmotice supraechilibrate. Această presiune crește odată cu creșterea salinității apei, astfel încât cu cât este mai mare salinitatea apei, cu atât mai multă presiune a apei este necesară pentru a menține sistemul RO-202S în funcțiune.

RO-202S este fabricat din materiale sigure, non-toxice care asigură prevenirea deversării în apă a unor substanțe periculoase pentru sănătatea umană și pentru mediu. RO-202S respectă cerințele de igienă impuse de CE.



În imagine:

Presiune

Apă murdară

Membrană

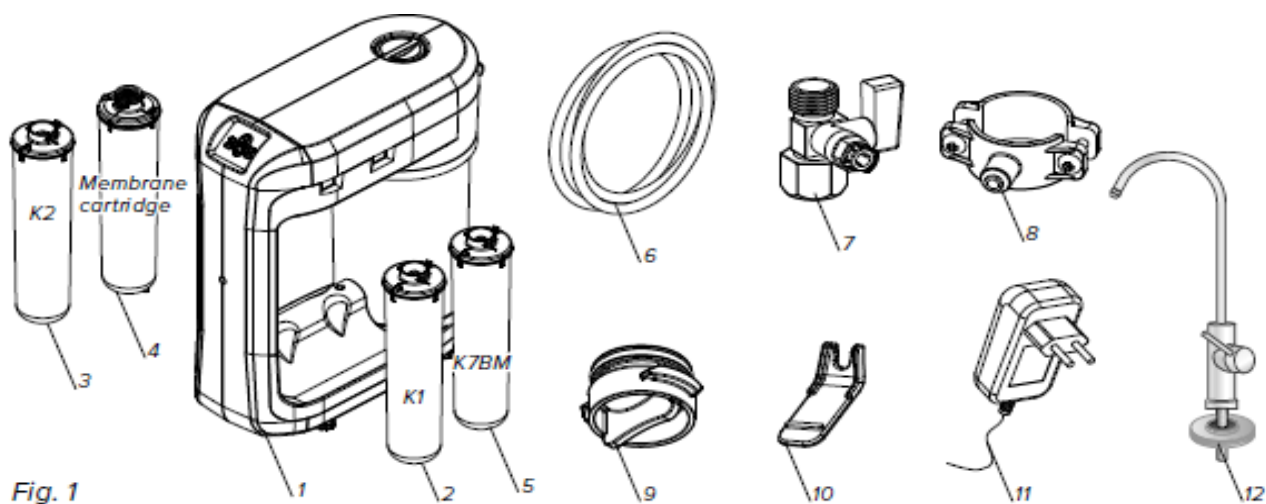
Apă tratată

2. Specificații

Dimensiuni generale (lungime x înălțime x lățime):	411 x 486 x 195 mm
Presiune de alimentare cu apă, cel puțin	90 kPa
Presiune de alimentare cu apă, nu mai mult de	0,63 MPa
Temperatura apei filtrate	+ 5 până la + 38°C
Rata maximă de eficiență a membranei pe bază de osmoză inversă (la +25°C și 0,4 MPa)	15,2 l/h
Raportul dintre apa tratată/evacuată (la o temperatură a apei nu mai mică de 20°C)	1:2-1:4
Greutate, nu mai mare de	12 kg

În imagine:

Cartuș cu membrană



3. Livrare (Fig. 1):

Nr.	Denumirea	Cantitatea	
1	Ansamblu carcasă RO-202S (1)	1 buc.	
	Cartușe:		
2	Unitate de pretratare:		
	2.1	2.1.1 cartuș filtrant înlocuibil K1 (2)	1 buc.
		2.1.2 cartuș filtrant înlocuibil K2 (3)	1 buc.
	2.2	Unitate cu membrană cu osmoză inversă:	
		2.2.1 cartuș cu membrană înlocuibil (4)	1 buc.
2.3	Unitatea de tratare a apei:		
	2.3.1	cartuș cu filtru înlocuibil K7BM (5)	1 buc.
	Țevi de racord (6)		
3	3.1	țevă de 1/4 "JG (d 6,35 mm, L = 1,3 m, roșu)	1 buc.
	3.2	țevă de 1/4 "JG (d 6,35 mm, L = 1,2 m, negru)	1 buc.
	3.3	țevă de 1/4 "JG (d 6,35 mm, L = 1,0 m, albastru) cu bucsă metalică inserată	1 buc.
4	Ansamblul de racordare (7)	1 set	
5	Clemă de scurgere (8)	1 set	
6	Priză de deservire (9)	1 buc.	
7	Cheie (10)	1 buc.	
8	Unitate de alimentare cu curent electric (11)	1 buc.	
9	Robinet pentru apa tratată (12)	1 set	
10	Manual de operare	1 buc.	

Specificații cheie ale unității de alimentare cu curent electric:

tensiune de intrare	100-240 V AC
priză de intrare incorporată	CEE 7/16
tensiune de ieșire	24 V CC
curent de ieșire	1,5 A
conector de ieșire coaxial	Coaxial Ø 2,5 x Ø 5,5 mm
Lungimea mufei de alimentare cu curent electric, nu mai mică de	1,0 m

4. Modelul și funcția RO-202S

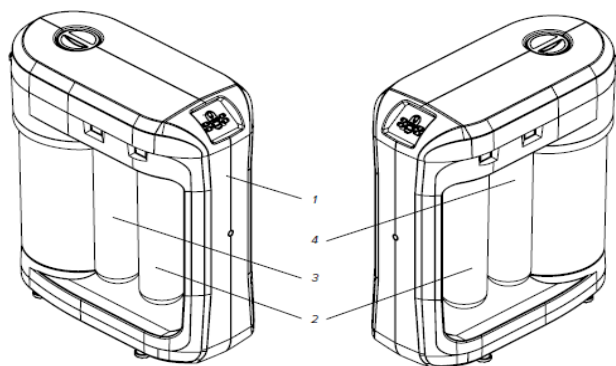


Fig. 2

Unitățile principale ale RO-202S:

1 – ansamblul carcasei RO-202S;

2 – unitate de pretratare;

3 – unitatea cu membrană a sistemului pe bază de osmoză inversă;

4 – unitatea de tratare a apei.

1. Carcasa sistemului RO-202S (1) este alcătuită dintr-o placă superioară, un capac, un suport, un rezervor de depozitare și un panou frontal. Patru colectori (pentru cartușe detașabile cu filtru) și o unitate hidraulică sunt fixate în placa superioară. Această placă este acoperită cu un capac decorativ, prevăzut cu mâner care fixează capacul în partea sa centrală. O pompă este instalată în partea inferioară a carcasei (în suport) pentru a crește presiunea apei în RO-202S.

RO-202S este dotat cu un rezervor de depozitare a apei tratate pentru a furniza o cantitate dorită de apă în orice moment.

În partea frontală, carcasa RO-202S este acoperită cu un panou decorativ în care sunt montate o unitate electronică și elemente de control.

2. Cartușele înlocuibile K1 și K2 cu filtru fac parte din **unitatea de pretratare a apei** (2). Această unitate este concepută pentru a elimina impuritățile din apă, cum ar fi hidroxidul de fier și clorul activ, care pot deteriora membrana pentru osmoză inversă.

3. Unitatea cu membrană pentru osmoză inversă (3) include un cartuș înlocuibil cu membrană. Unitatea cu membrană pentru osmoză inversă elimină compușii organici și anorganici și sărurile din apă și dedurizează apa.

4. Unitatea de tratare a apei (4) include un cartuș mineralizant pentru microfiltrare K7BM. Unitatea de tratare a apei elimină bacteriile din apă, inclusiv chisturile *Lambliia* *, mirosurile externe, îmbunătățește gustul apei și mineralizează apa.

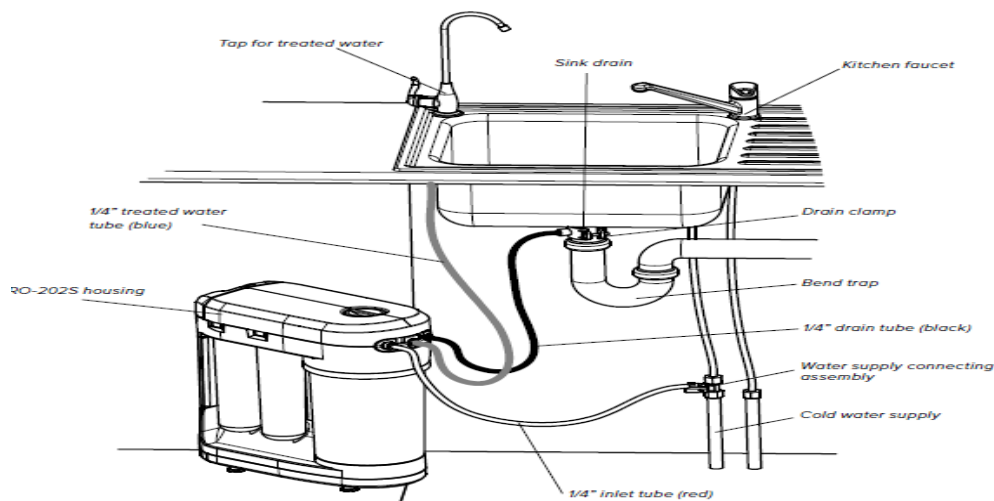
ATENȚIE! Performanța RO-202S depinde de presiunea din sistemul de alimentare cu apă. La presiuni sub 90 kPa în sistemul de alimentare cu apă nu este garantată funcționarea corespunzătoare a sistemului RO-202S.

* Testat pe: *Escherichia coli* 1257, *Enterobacter cloacae*, *Pseudomonas aeruginosa*, coliphage f-2, *Bac. thuringiensis*.

5. Instalarea RO-202S

Vă rugăm să respectați instrucțiunile din Secțiunea de instalare aferentă sistemului RO-202S pentru a instala dispozitivul RO-202S în mod corect.

ATENȚIE! Nu este recomandată conectarea independentă a unităților RO-202S la rețeaua de alimentare cu apă. Doar specialiști autorizați ar trebui să instaleze unități RO-202S.



În imagine:

Robinet pentru apa tratată

Scurgere chiuvetă

Robinet de bucătărie

Țeavă de 1/4" pentru apa tratată (albastră)

Clemă de scurgere

Carcasa sistemului RO-202S

Tub cotit

Țeavă de 1/4" pentru evacuare (neagră)

Ansamblu de racordare pentru alimentarea cu apă

Alimentare apă rece

Țeavă de 1/4" de intrare (roșie)

Găsiți o locație convenabilă unde să montați sistemul RO-202S și robinetul de apă tratată. Trebuie avut grijă să evitați îndoirea și încurcarea țevelor de alimentare (Fig. 3).

Sistemul RO-202S trebuie montat la distanță sau izolat de sursele de căldură (sobe, boilere, țevi de apă caldă, mașini de spălat vase sau mașini de spălat rufe etc.).

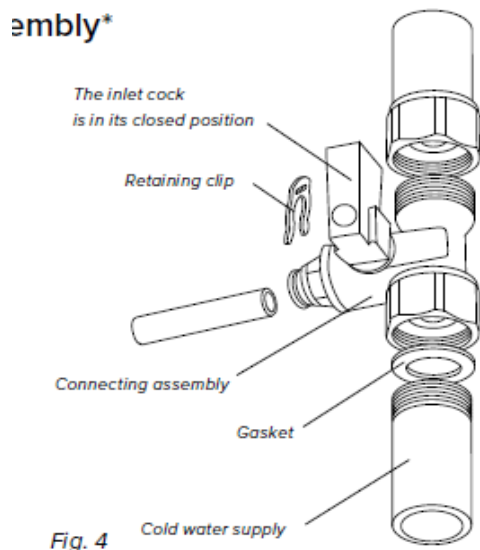
Instalarea ansamblului de racordare*

- Opriți apa de pe conducta principală.
- Deschideți robinetul din bucătărie pentru a elibera presiunea din sistemul de alimentare cu apă.
- Desfaceți piulița de fixare a furtunului flexibil de pe conducta de alimentare cu apă rece la robinet.

ATENȚIE! Furtunul flexibil poate conține puțină apă după depresurizare. Când deconectați furtunul flexibil, folosiți un vas de 200 ml pentru a evacua apa reziduală.

- Înșurubați piulița de fixare a ansamblului de racordare pe filetul conductei de alimentare cu apă rece.
- Înșurubați piulița de fixare a furtunului flexibil pe filetul ansamblului de racordare.
- Închideți robinetul de intrare al ansamblului de racordare și furnizați apă din conducta de alimentare cu apă rece pentru a vă asigura că acest racord este bine strâns.

- Racordați țeava JG corespunzătoare.



În imagine:

Robinetul de intrare este în poziție închisă

Clemă de retenție

Ansamblu de racordare

Garnitură

Alimentare cu apă rece

ATENȚIE! Capătul conductei trebuie să fie plat în punctul unde se racordează ansamblul de racordare.

Nu folosiți forță excesivă când strângeți piulița de fixare.

În caz contrar, aceasta va deteriora garnitura.

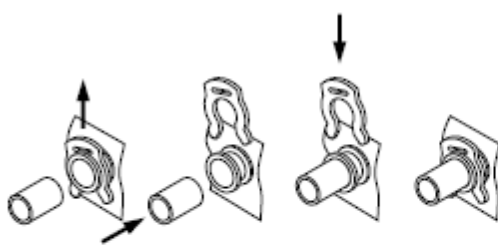


Fig. 5a

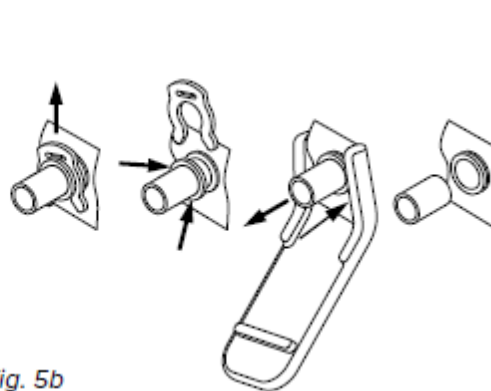


Fig. 5b

Cum se racordează țevile JG (Fig. 5a)

Trageți clema de retenție de sub manșonul din plastic, introduceți capătul pre-umezit al țevii în manșonul de plastic până când se oprește la adâncimea de aproximativ 15 mm și conectați clema.

Cum se desfac țevile JG (Fig. 5b)

Trageți clema de retenție de sub manșonul din plastic și trageți țeava apăsând pe capătul manșonului din plastic.

Verificați dacă țeava este bine strânsă. Țeava nu trebuie trasă cu o forță de 8-10 kgf.

* Producătorul își rezervă dreptul de a utiliza ansambluri de racordare și robinete care au un model similar. Dacă aveți întrebări, vă rugăm să contactați departamentul de servicii.

Instalarea robinetului de apă tratată (Fig. 6)

- Dați o gaură de 12 mm în chiuvetă (în blat).
- Așezați garnitura de cauciuc (2), placa decorativă (3), garnitura de cauciuc (4) pe tija filetată a robinetului (1) și introduceți robinetul în gaura chiuvetei.
- Puneți șaibele de blocare din plastic (5) și din metal (6) pe tija filetată din partea inferioară a Blatului și înșurubați piulița de fixare (7) până când se strânge bine (puteți utiliza o cheie de țevă de 14 mm).
- Introduceți manșonul metalic (8) în țeava albastră (10) și introduceți țeava în tija filetată a robinetului (1) și strângeți piulița de fixare (9) până când este fixă.
- Verificați dacă țeava (10) este strânsă bine. Țeava nu trebuie trasă cu o forță de 8-10 kgf.

Atenție! Se recomandă utilizarea robinetului standard RO-202S pentru apă tratată. Folosirea altor robinete poate cauza murmur și alte zgomote neobișnuite.

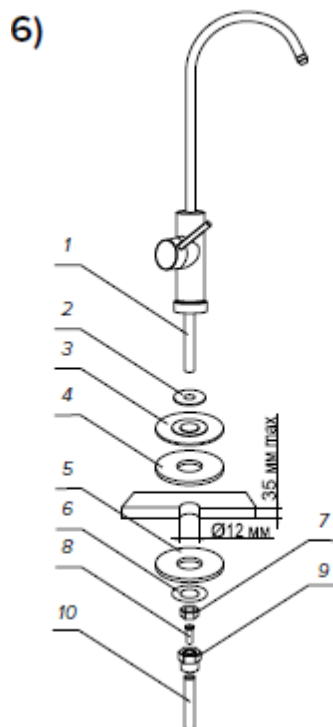


Fig. 6

Instalarea clemei de scurgere* (Fig. 7)

- Se recomandă instalarea clemei în amonte de obturatorul hidraulic în formă de S, pe conducta de evacuare a chiuvetei (cleva de evacuare se potrivește cu majoritatea conductelor de evacuare cu diametrul de aproximativ 40 mm).
- Atașați partea clemei ce conține garnitura pe conductă și găsiți poziția optimă a clemei și o gaură prin care să inserați țeava.
- Dați o gaură de 7 mm în peretele țevii la locul dorit.
- Îndepărtați partea rotundă tăiată de pe garnitură (1).
- Îndepărtați folia de protecție (2) de pe garnitură (1). Atașați garnitura (1) pe interiorul clemei astfel încât gaura garniturii să se alinieze cu gaura din racordul cu clemă.

- Montați clema pe țevă, aliniind gaura din racord cu gaura din țevă, apoi strângeți șuruburile (3). Șuruburile trebuie strânse uniform, astfel încât cele două părți ale clemei să fie paralele.
- Puneți piulița de plastic pe țeava de evacuare JG, astfel încât țeava să se întindă din cealaltă parte a piuliței cu cel puțin 20 mm (fig. 7b).
- Introduceți țeava în clema de evacuare și înșurubați piulița pe racord.

Notă. Împingeți țeava JG mai adânc în conductă dacă vă deranjează sunetul apei cauzat de trecerea prin clema de evacuare.

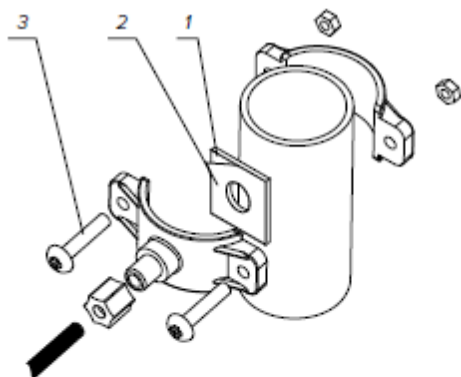


Fig. 7a

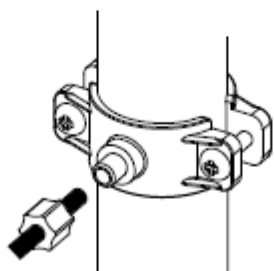


Fig. 7b

*Producătorul își rezervă dreptul de a folosi ansambluri de racordare și robinete care au un model similar. Dacă aveți întrebări, vă rugăm să contactați departamentul de servicii.

6. Punerea în funcțiune a sistemului RO-202S

Pasul 1. Conectarea tuburilor de intrare

- Conectați tuburile de intrare respectând diagrama prezentată în Fig. 9.

Pasul 2. Pregătirea sistemului RO-202S pentru utilizare

- Îndepărtați folia de protecție de pe cartușe.
- Îndepărtați mufele de transport (dacă există) de pe cartușe.
- Clățiți garniturile inelare ale cartușului sub un jet de apă.
- Cartușele sunt inserate în colectorii corespunzători până când se opresc și apoi se rotesc în sensul acelor de ceasornic, așa cum se arată în Fig. 10a, până fac clic.
- Pentru a scoate un cartuș, apăsați butonul de blocare până la capăt și țineți apăsat în timp ce rotiți cartușul în sensul invers sensului acelor de ceasornic, așa cum se arată în Fig. 10b, și scoateți-l.
- Instalați cartușele așa cum se arată în Fig. 11.
- Introduceți mufa de alimentare cu curent electric în orificiu, apoi mufa de la sursa de alimentare în priza din unitatea RO-202S (Fig. 12).

Pasul 3. Spălarea unității de pretratere

- Deschideți robinetul de apă tratată.
- Rotiți robinetul de intrare al ansamblului de racordare în poziția deschisă. Indicatorul care arată durata de viață a cartușului clipește (semnalul luminos este urmat de un semnal sonor).

- Pe panoul frontal al sistemului RO-202S (Fig. 13), trebuie apăsat butonul ÎMPINGE de 3 ori pentru a începe modul de spălare. În acest moment, se vor auzi 5 semnale sonore, indicatorul care arată durata de viață a cartușului se stinge și începe modul de spălare a unității de pretratere, care durează 30 de minute.
- Mai întâi va ieși aerul din sistem, producând un zgomot.
- Asigurați-vă că racordurile RO-202S sunt bine strânse.

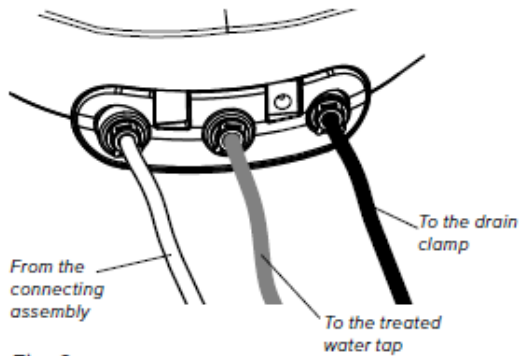


Fig. 9

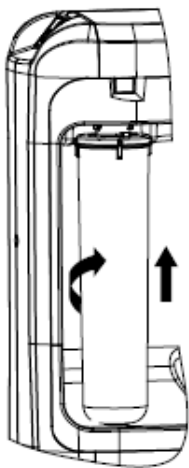


Fig. 10a

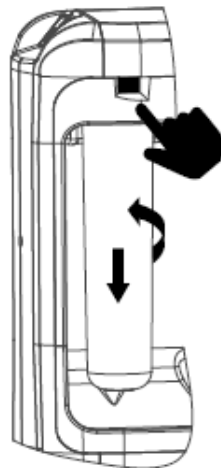


Fig. 10b

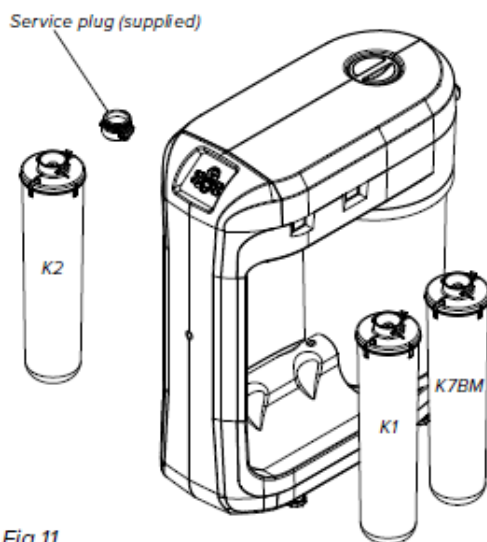


Fig.11

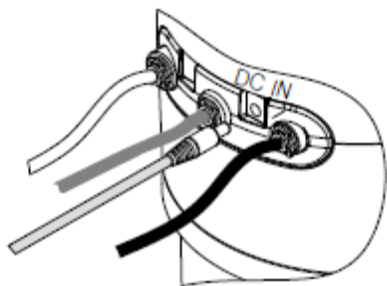


Fig. 12

Fig. 9

Din ansamblul de racordare
Către robinetul de apă tratată
Către clema de evacuare

Fig.11

Priza de deservire (livrată)

ATENȚIE! Dacă se constată scurgeri, rotiți imediat robinetul de intrare al ansamblului de racordare în poziția închisă și verificați racordurile. Rotiți robinetul de intrare al ansamblului de racordare în poziția deschisă din nou pentru a continua procedura de spălare după remediarea scurgerii.

- După finalizarea procedurii de spălare, sistemul RO-202S va emite un semnal sonor de 5 ori și va trece automat în modul de operare.
- Rotiți robinetul de intrare al ansamblului de racordare în poziția de închis și așteptați când se oprește indicatorul luminos și sonor care arată durata de viață a cartușului.

Pasul 4. Spălarea unității cu membrană pentru osmoză inversă

- Scoateți mufa de deservire din fanta unității cu membrană pentru osmoză inversă și înlocuiți-o cu cartușul cu membrană, așa cum se arată în Fig. 1
- Rotiți robinetul de intrare al ansamblului de racordare în poziția de deschis. Indicatorul care arată durata de viață a cartușului va clipi (semnalul luminos este urmat de unul sonor).
- Asigurați-vă că racordurile unității RO-202S sunt bine strânse.

ATENȚIE! Dacă se constată scurgeri, rotiți imediat robinetul de intrare al ansamblului de racordare în poziția închisă și verificați racordurile. Rotiți robinetul de intrare al ansamblului de racordare în poziția deschisă din nou pentru a continua procedura de spălare după remediarea scurgerii.

- Așteptați ca apa să curgă de la robinetul de apă tratată.
- Lăsați apa să curgă prin unitatea RO-202S timp de 1 oră.*
- Închideți robinetul de apă tratată.

Pasul 5. Spălarea unității de tratare a apei

- Umpleți rezervorul de depozitare cu apă (indicatorul luminos și sonor se oprește), deschideți robinetul pentru apă tratată și așteptați până când toată apa s-a golit din rezervorul de depozitare (un debit redus al apei de la robinet).
- Închideți robinetul de apă tratată.
- Umpleți și goliți rezervorul de depozitare de încă 2 ori.
- Apăsăți și mențineți apăsat butonul Împinge (PUSH) cel puțin 7 secunde. Indicatorul luminos care arată durata de viață a cartușului trece de la modul intermitent la modul constant, iar semnalul sonor se oprește.
- Asigurați-vă că racordurile unității RO-202S sunt bine strânse.
- Dispozitivul dvs. RO-202S este gata de utilizare de îndată ce rezervorul s-a umplut.

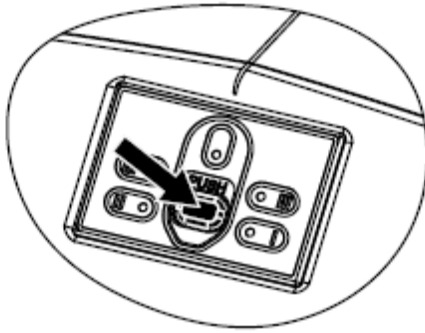


Fig. 13

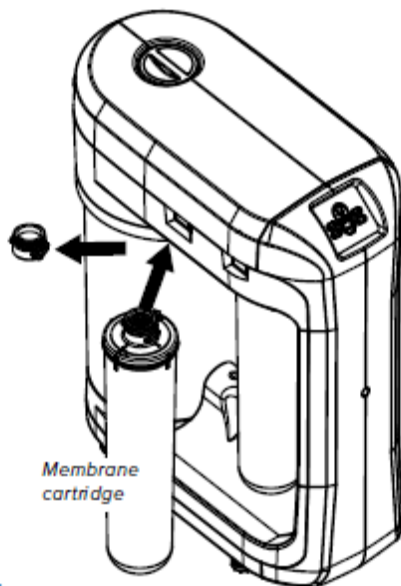


Fig. 14

În imagine:
Cartuș cu membrană

ATENȚIE! Apa nu poate fi băută imediat după spălare.

Verificați periodic RO-202S dacă există scurgeri în timpul primei săptămâni de utilizare. Este posibil să se audă un zgomot în prima săptămână de funcționare a RO-202S atunci când deschideți supapa, din cauza aerului eliberat din cavitățile interioare ale sistemului. Aceasta nu este o defecțiune.

* Întreaga procedură de spălare a cartușului cu membrană nu durează mai mult de 24 de ore și depinde de condițiile de depozitare și transport.

7. Înlocuirea cartușelor

Sistemul dvs. RO-202S este prevăzut cu un indicator luminos și sonor care arată durata de viață a cartușului.

Indicatorul luminos și sonor al sistemului RO-202S este configurat să funcționeze cu apă potabilă rece furnizată din sistemele municipale de alimentare cu apă ce respectă standardele sanitare.

Fiecare unitate de filtrare are un indicator luminos individual (Fig. 15): indicatoarele 1 și 2 corespund cartușelor K1 și K2 ale unității de pretratare a apei, indicatorul 3 corespunde unității cu membrană pentru osmoză inversă și indicatorul 4 corespunde unității de tratare a apei.

Indicatoarele imobile ale unităților de filtrare oferă informații referitoare la termenul de valabilitate al cartușelor.

Indicatorul luminos 5 (vezi Fig. 15) începe să clipească în caz de defecțiune; este imobil în restul timpului, informându-vă că sistemul dvs. RO-202S este conectat la sursa de alimentare cu curent electric.

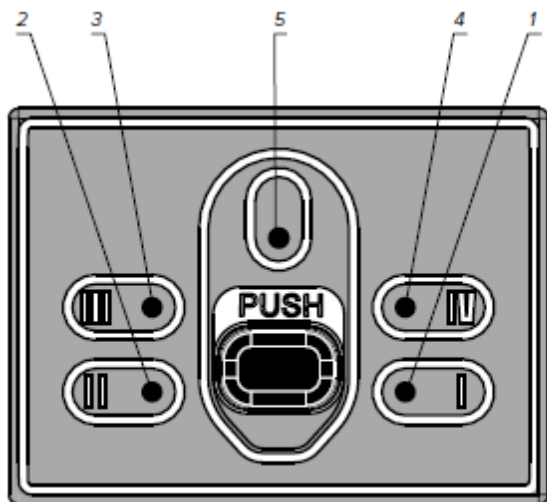


Fig. 15

Moduri	Alarma sonoră	Operare LED pe bază de numere (vezi Fig. 15)		Operarea pompei
		Imobil	Intermitent	
Umplerea rezervorului cu apă tratată (Mod de operare)		1-5		+
Rezervorul este umplut (modul Standby)		5		
Moduri de punere în funcțiune și spălare				
Sistemul pornește pentru prima dată	+	5	1-4	+
Spălarea unității de pretratare		5	1-4	+
Spălarea unității cu membrană	+	5	1-4	+
Indicația că durata de viață a cartușului a expirat				
Umplerea rezervorului cu apă tratată (Mod de operare)	+	5	Corespunde cu cartușul (cartușele) care și-a(u) depășit ciclul de viață	+
Mod de eroare (mod de urgență *)				
	+		Alternativ: (1, 3, 5) / (2, 4)	

* După deconectarea și reconectarea purificatorului de apă la corpul principal, semnalul sonor se oprește.

Înlocuirea cartușelor de filtrare K1, K2, K7BM și a cartușului cu membrană

- Închideți robinetul de intrare al ansamblului de racordare și deschideți robinetul de apă tratată. Așteptați până când se oprește indicatorul luminos și sonor care arată durata de viață a cartușului.
- Îndepărtați folia de protecție de pe cartușele noi.
- Clătiți garniturile inelare ale cartușului nou sub jet de apă.
- Scoateți cartușele vechi. Pentru aceasta, apăsați butonul de blocare până la capăt și mențineți apăsat în timp ce rotiți cartușul în sensul invers sensului acelor de ceasornic, așa cum se arată în Fig. 10b.
- Introduceți cartușul nou în unitatea colectoare corespunzătoare până când se oprește și rotiți în sensul acelor de ceasornic, așa cum se arată Fig. 10a, până face clic.

După înlocuirea cartușelor K1 și K2 cu filtru ale unității de tratare a apei

- Deschideți robinetul de intrare al ansamblului de racordare. Indicatorile intermitente ale cartușelor K1 și/sau K2 ale unității de tratare a apei sunt urmate de un semnal sonor. Celelalte indicatoare sunt imobile.
- Asigurați-vă că racordurile RO-202S sunt bine strânse.
- Pe panoul frontal, apăsați butonul Împinge (PUSH) de 3 ori pentru a începe modul de spălare a unității de pretratare a apei. În acest moment, se aud 5 semnale sonore, indicatoarele luminoase se sting și începe modul de spălare a unității de pretratare, care durează 30 de minute.
- După finalizarea procedurii de spălare, sistemul dvs. RO-202S va emite un semnal sonor de 5 ori și va trece automat în modul de operare: filtrarea și umplerea rezervorului cu apă, în timp ce indicatorul luminos al unității de pretratare clipește (semnalul luminos este urmat de un semnal sonor); celelalte indicatoare sunt imobile.
- Apăsați și mențineți apăsat butonul Împinge (PUSH) cel puțin 7 secunde pentru a reseta durata de viață a cartușului. Indicatorul luminos al unității de pretratare trece din modul intermitent în modul constant, iar semnalul sonor se oprește.

După înlocuirea unității cu membrană:

- Deschideți robinetul de intrare al ansamblului de racordare. Indicatorile luminoase care arată durata de viață a cartușului se aprind, iar indicatorul luminos intermitent al unității cu membrană pentru osmoză inversă este urmat de un semnal sonor.
- Asigurați-vă că racordurile RO-202S sunt bine strânse.
- Lăsați apa să curgă prin sistemul dvs. RO-202S timp de 1 oră.*
- Apăsați și mențineți apăsat butonul Împinge (PUSH) cel puțin 7 secunde pentru a reseta durata de viață a cartușului. Indicatorul luminos al unității cu membrană pentru osmoză inversă trece din modul intermitent în modul constant, iar semnalul sonor se oprește.

ATENȚIE! Nu deconectați RO-202S de la sursa de alimentare când se află în modul de spălare. În caz contrar, procesul de spălare trebuie repetat.

După înlocuirea cartușului K7BM cu filtru al unității de tratare a apei

- Deschideți robinetul de intrare al ansamblului de racordare. Indicatorile luminoase ale unității de tratare a apei sunt urmate de un semnal sonor. Celelalte indicatoare sunt imobile.
- Asigurați-vă că racordurile RO-202S sunt bine strânse.
- Închideți robinetul de apă tratată.
- Când rezervorul de depozitare este plin (indicatorul luminos se oprește), deschideți robinetul de apă tratată și așteptați până când a fost evacuată toată apa din rezervorul de depozitare (debit redus al apei de la robinet).
- Umpleți și goliți rezervorul de depozitare de încă 2 ori.
- Apăsați și mențineți apăsat butonul Împinge (PUSH) cel puțin 7 secunde pentru a reseta durata de viață a cartușului unității de tratare a apei. Indicatorul luminos al acestei unități trece de la modul intermitent la modul constant, iar semnalul sonor se oprește.

8. Întreținerea rezervorului de depozitare

Goliți rezervorul înainte de utilizare, dacă nu ați folosit sistemul mai mult de 2 zile.

Goliți și reumpleți rezervorul de 3 ori pentru spălare înainte de utilizare, dacă nu ați folosit sistemul mai mult de 2 săptămâni.

Apoi, puteți utiliza din nou sistemul.

ATENȚIE! Se recomandă spălarea rezervorului de depozitare cu o soluție dezinfectantă cel puțin de 1-2 ori pe an.

9. Reguli de depozitare și de transport

Termenul la raft al sistemului RO-202S este de 3 ani înainte de operare atunci când este depozitată la temperaturi de + 5 până la + 38°C, în ambalajul original, în camere închise și ventilate natural, cu o umiditate relativă care nu depășește 80%.

Este interzisă întoarcerea sistemului RO-202S cu fața în jos, lovirea sau expunerea acestuia la alte sollicitări mecanice.

* Întreaga procedură de spălare a cartușului cu membrană nu durează mai mult de 24 de ore și depinde de condițiile de depozitare și transport.

Protejați-vă sistemul RO-202S de șocuri și căzături, nu lăsați apa să înghețe în timpul transportului, pe durata de depozitare și utilizare.

Nu expuneți cartușul cu membrană la temperaturi ridicate sau scăzute și feriți-l de lumina directă a soarelui.

ATENȚIE! Cartușele cu membrană sunt livrate în ambalaje sigilate Este permisă depozitarea cartușelor cu membrană cel mult 3 zile după desfacerea lor.

10. Siguranță

Sistemul RO-202S este conceput pentru a post-trata și deduriza apa furnizată din sistemele municipale de alimentare cu apă, care respecta standardele sanitare.

Se recomandă analizarea apei de la sursă pentru a se constata dacă respectă standardele naționale referitoare la apa potabilă atunci când se instalează sistemul RO-202S în afara sistemelor municipale de alimentare cu apă.

- Durata de viață a unității de pretratare și a membranei pentru osmoză inversă poate fi redusă dacă apa de la sursă nu corespunde cerințelor standardelor naționale referitoare la apa potabilă.

- Se recomandă instalarea unor sisteme suplimentare de tratare a apei (dispozitive de eliminare a fierului, dedurizatoare, dezinfectanți, filtre mecanice etc.) dacă apa de la sursă diferă semnificativ de cerințele standardelor naționale referitoare la apa potabilă.

- Se recomandă analizarea apei tratate pentru a se constata dacă respectă standardele naționale referitoare la apa potabilă după ce se instalează sistemul RO-202S.

- Mai mult, apa tratată trebuie testată în mod regulat (o dată pe an) pentru a vă asigura că sistemul dvs. RO-202S funcționează corect.

- Se recomandă realizarea unui test suplimentar, în cazul în care gustul sau mirosul apei se modifică.

- Dacă rezultatele testului sunt nesatisfăcătoare, nu se permite să se consume apa și vă recomandăm să contactați furnizorul dvs. de servicii.

- Se recomandă utilizarea sistemului RO-202S ca unitate de post-tratare pentru apă sigură din punct de vedere microbiologic, deși acest sistem pe bază de osmoză inversă poate reține bacteriile și virusurile din apa sursă.

- Nu folosiți sistemul pentru a trata apa necunoscută fără a realiza o dezinfectare suplimentară.

Goliți și reumpleți rezervorul de 3 ori pentru spălare înainte de utilizare, dacă nu ați utilizat sistemul mai mult de 2 săptămâni.

Apa tratată nu se recomandă a fi depozitată pe termen lung.

Se recomandă utilizarea apei filtrate proaspete. Aceasta se elimină în conformitate cu cerințele de mediu, sanitare și de altă natură prevăzute în standarde naționale pentru protecția mediului și asigurând bunăstarea sanitară și epidemiologică a populației.

Precauții la conectarea sistemului dvs. RO-202S la rețeaua principală de alimentare cu apă
Înainte de a conecta sistemul dvs. RO-202S la rețeaua principală de alimentare cu apă, verificați dacă tensiunea principală corespunde parametrilor specificați în acest manual. Utilizați doar o unitate de alimentare cu curent electric care să aibă caracteristicile de ieșire specificate în acest manual ($24\text{ V} \pm 5\%$, cel puțin $1,5\text{ A CC}$).

Asigurați-vă că sistemul dvs. RO-202S este protejat de îngheț, apă, lumina directă a soarelui, contactul cu obiecte încinse, inclusiv apă caldă, conducte de încălzire și dispozitive de încălzire înainte de instalare. Nu loviți și nu lăsați să cadă sistemul dvs. RO-202S.

Cablul de alimentare nu trebuie tensionat atunci când este conectat sistemul dvs. RO-202S. Asigurați-vă că respectivul cablu de alimentare nu atinge suprafețe care l-ar putea avaria.

Nu scufundați nici sistemul dvs. RO-202S, nici unitatea de alimentare, nici cablul de alimentare și nici priza cablului de alimentare în apă sau în alt lichid și nu le spălați în jet de apă curentă sau în mașina de spălat vase.

Pentru a evita șocurile electrice, nu atingeți sistemul dvs. RO-202S în timp ce este băgat în priză dacă aveți mâinile ude, și evitați să atingeți și unitatea de alimentare cu curent electric, cablul de alimentare și priza.

Păstrați carcasa RO-202S curată. Scoateți RO-202S din priză și ștergeți-l, dacă este necesar, cu o cârpă uscată.

Nu dezamblați sistemul dvs. RO-202S și nu deschideți carcasa acestuia!

Nu folosiți RO-202S și sursa de alimentare cu curent electric în caz de defecțiune sau de deteriorare a cablului. Nu reparați dispozitivul pe cont propriu. Mai întâi scoateți din priză principală, apoi deconectați definitiv sistemul RO-202S, dacă detectați o defecțiune. Vă recomandăm să contactați furnizorul de servicii.

11. Condiții de utilizare și garanții

Produsele din gama de Filtre de Apă Aquaphor sunt susținute de unele dintre cele mai complexe garanții din industrie. Aquaphor garantează că sistemul de filtrare a apei marca Aquaphor nu conține defecte de material și de manoperă, în condiții de utilizare corespunzătoare.

Sistemul pe bază de osmoză inversă Aquaphor, modelul RO-202S - Garanție de doi ani de la data achiziției. Însă acest lucru nu este valabil pentru filtrele consumabile.

Excluderi și limitări

1. Aquaphor garantează că produsele sale nu conțin defecte de fabricație, în condiții de utilizare corespunzătoare. Această garanție se extinde doar asupra CUMPĂRĂTORULUI ÎNȚĂL.
2. Obligațiile Aquaphor în baza acestei garanții sunt limitate la repararea sau înlocuirea, la alegerea Aquaphor, a produselor sau pieselor constatate ca fiind defecte, cu condiția ca produsele să fi fost corect instalate și folosite în conformitate cu instrucțiunile. Aquaphor își rezervă dreptul de a efectua astfel de inspecții după cum poate fi necesar pentru a determina cauza defectului. Aquaphor nu va percepe o altă taxă pentru manoperă sau pentru alte piese care au legătură cu reparații în baza garanției pentru primul an complet de la data cumpărării pentru toate produsele, cu excepția produselor care pot fi supuse limitărilor de utilizare comercială.
3. Aquaphor nu este responsabil pentru costul dezamblării, returnării (transportului) și/sau reînălării produselor.

Această garanție NU se aplică pentru:

- Daune sau pierderi care apar pe durata livrării.
- Daune sau pierderi suferite din cauze naturale sau provocate de om, care nu sunt în controlul Aquaphor, inclusiv, dar fără a se limita la, incendiu, cutremur, inundații etc.

- Daune sau pierderi rezultate din depuneri sau materie străină ce fac parte din componența unui sistem de apă.
- Daune sau pierderi rezultate din instalarea neglijentă sau necorespunzătoare, inclusiv instalarea unei unități într-un mediu dur sau periculos.
- Daune sau pierderi rezultate din îndepărtarea, repararea necorespunzătoare, modificarea produsului sau întreținerea necorespunzătoare, inclusiv daune cauzate de clor sau de produse pe bază de clor.
- Daune sau pierderi rezultate din acte care nu sunt cauzate din vina Aquaphor

4. Această garanție vă oferă anumite drepturi legale. Puteți avea și alte drepturi care diferă de la un stat la altul.

ACEASTĂ GARANȚIE SCRISĂ ESTE SINGURA GARANȚIE ACORDATĂ DE AQUAPHOR. REPARAȚIILE SAU ÎNLOCUIREA PREVĂZUTE ÎN ACEASTĂ GARANȚIE VOR REPREZENTA UNICA FORMĂ DE REMEDIERE PUSĂ LA DISPOZIȚIA CUMPĂRĂTORULUI.

AQUAPHOR NU VA FI TRASĂ LA RĂSPUNDERE PENTRU PIERDEREA UTILIZĂRII PRODUSULUI SAU PENTRU ALTE DAUNE SAU CHELTUIELI INCIDENTALE, SPECIALE, ÎN CONSECINȚĂ, SUPTATE DE CUMPĂRĂTOR SAU PENTRU MANOPERĂ SAU ALTE COSTURI CAUZATE DE INSTALAREA SAU DETAȘAREA SAU COSTURI DE REPARAȚII EFECTUATE DE ALȚII SAU PENTRU ORICE ALTE CHELTUIELI NESPECIFICATE MAI SUS. CU EXCEPȚIA INTERDICȚIILOR CARE SE IMPUN PRIN LEGE, ORICE GARANȚII IMPLICITE, INCLUSIV GARANȚIA DE COMERCIALIZARE, SUNT LIMITATE ÎN MOD EXPRES LA DURATA ACESTEI GARANȚII. UNELE STATE NU PERMIT LIMITĂRI, AȘADAR ESTE POSIBIL CA LIMITAREA ȘI EXCLUDERILE DE MAI SUS SĂ NU VI SE APLICE.

Perioada de valabilitate a sistemului RO-202S (cu un set de cartușe cu filtru de schimb) este de 3 ani înainte de operare atunci când este depozitat la temperaturi de +5 până la +40°C, fără deteriorarea ambalajului.

Dacă aveți vreo problemă în ceea ce privește operarea sistemului dvs. RO-202S, vă rugăm să contactați vânzătorul sau producătorul.

Durata de funcționare (timpul de funcționare) a cartușelor de filtrare de schimb:

Denumirea	Durata de funcționare (timpul de operare)
Unitate de pretratere	
Cartuș K1, K2:	până la 6 luni ⁽¹⁾
Unitate cu membrană pentru osmoză inversă	
Cartuș înlocuibil cu membrană	1,5-2 ani ⁽²⁾
Unitate de tratare a apei	
Cartuș K7BM	6 luni

Datele se bazează pe consumul a 10-12 litri de apă potabilă pe zi de către o familie formată din 3-4 persoane.

⁽¹⁾ Durata de funcționare (timpul de funcționare) a cartușelor de pretratere a apei poate varia în funcție de cantitatea de impurități din apa de la sursă. Durata de funcționare (timpul de funcționare) a cartușelor este indicată pentru apa care respectă standardele sanitare. Cartușele înlocuibile cu filtre K1 și K2 trebuie schimbate la fiecare 1-3 luni, dacă apa care intră în sistemul dvs. RO-202S nu corespunde standardelor sanitare (cu un conținut ridicat de impurități mecanice). Indicatorul luminos și sonor al sistemului RO-202S este configurat să funcționeze cu apă care respectă standardele sanitare.

⁽²⁾ Durata de funcționare a cartușului cu membrană depinde în mod direct de performanța cartușelor de pre-tratare. Vă rugăm să înlocuiți cartușele expirate în timp util.

Tabelul de defecțiuni

Defecțiune	Cauza	Metoda de remediere
Nu curge apă tratată sau apa care curge nu este suficientă. Rezervorul de depozitare se umple lent sau nu se umple deloc	Cartușele înlocuibile din unitatea de pretratare sunt înfundate	Înlocuiți cartușele unității de pretratare
	Cartușul înlocuibil cu membrană este înfundat	Înlocuiți cartușele cu membrană
	Cartușul înlocuibil al unității de tratare a apei (K7BM) este înfundat	Înlocuiți cartușul unității de tratare a apei (K7BM)
	Mufa de alimentare cu curent electric nu este conectată la priză	Introduceți mufa de alimentare cu curent electric în priză
	Mufa de alimentare cu curent electric nu este conectată la conectorul coaxial al sistemului RO-202S	Introduceți mufa de alimentare cu curent electric în conectorul coaxial al sistemului RO-202S
	Robinetul de intrare al ansamblului de racordare este închis	Deschideți robinetul de intrare al ansamblului de racordare
Apa curge lent din robinetul de apă tratată	Modulul înlocuibil al unității de tratare a apei (K7BM) este înfundat	Înlocuiți cartușul unității de tratare a apei (K7BM)
Modul de urgență este activat (indicatorul luminos 5 clipește pe panoul frontal, vezi pagina 10)		Contactați prestatorul dvs. de servicii
Vă recomandăm să contactați prestatorul dvs. de servicii pentru orice alte defecțiuni		

DECLARATIE DE CONFORMITATE

S.C. AQUA BIOSAN S.R.L., CUI RO31050300, inregistrata la ORC cu J13/934/2015, si S.C. AQUAPHOR PURITY S.R.L., CUI RO23337669 , inregistrata la ORC cu J13/937/ 2009, avand sediul social in Constanta, Str. Sit. Petre Papadopol, nr. 14, prin reprezentantul legal LUPASCIUC DIANA , in calitate de Administrator, declaram pe propria raspundere, cunoscand prevederile art.292 Cod Penal cu privire la falsul in declaratii si regimul produselor si serviciilor care pot pune in pericol viata, sanatatea, securitatea muncii si protectia mediului, faptul ca **filtrele si cartusele aferente**, care fac obiectul acestei declaratii de conformitate nu pun in pericol viata, sanatatea si securitatea muncii, nu produc impact negativ asupra mediului si sunt in conformitate cu normele stabilite in Directiva Europeana 98/83/CE din 03.11.1998, privind calitatea apei destinate consumului uman. Productia Companiei AQUAPHOR este certificata ISO 9001:2015 de catre SGS – SYSTEM CERTIFICATION si detine Avize sanitare in conformitate cu Ordinul Ministrului Sanatatii nr.275/2012, in baza art.12 din Legea 458/2002.

Administrator
Lupasciuc Diana



Certificat de garantie

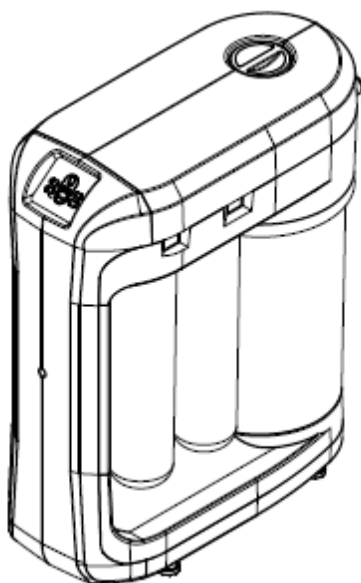
Producator -. Aquaphor International OÜ
Str. L.Tolstoi 2A, Sillamäe, Estonia, 40231
Nr. ___ din _____

Cumparator _____
Vanzator _____
Data vanzarii _____/Stampila/

Garantia de conformitate a corpului filtrului conform prevederilor OG 21/1992 si Legii 449/2003 este de 24 luni de la data vanzarii. Garantia comerciala este de 6 luni. Pentru deficiente in perioada de garanti, va rugam sa va adresati vanzatorului produsului. Pe loc vor fi solutionate neconformitatile produselor prin inlocuirea lor cu altele. Nu se acorda garantie pentru deficientele provocate din cauza: neglijentei sau neatentiei in respectarea instructiunilor de utilizare; spargerilor si in general pagubelor mecanice datorate caderii, transportului necorespunzator. Orice reclamatie se insoteste de certificat si de bonul de cumparare Solutionarile(reparatiile) nu vor depasi termenul de 15 zile de la data reclamatiei. Tel.0758048520,0758048450,0758048156.

Aquaphor
Filtre de apă

Aparat pentru apă potabilă
Aquaphor DWM-202S-C (RO-202S).



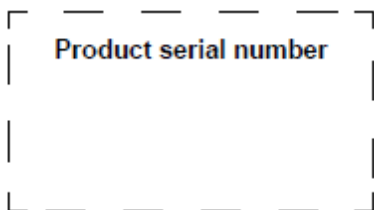
Producător:
Westaqua-Invest OU - Divizie a Aquaphor
Corp., L. Tolstoi 2A, Sillamae, Estonia, 40231.
www.aquaphor.ro

Producătorul își rezervă dreptul de a aduce îmbunătățiri modelului RO-202S fără a menționa acest lucru în prezentul manual.

Data fabricării și a controlului calității este indicată pe eticheta cu seria și numărul produsului.

Numărul și seria sistemului dumneavoastră sunt indicate pe autocolantul de mai jos.

Numărul și seria produsului



Data vânzării/Timbrul aplicat de magazin
