

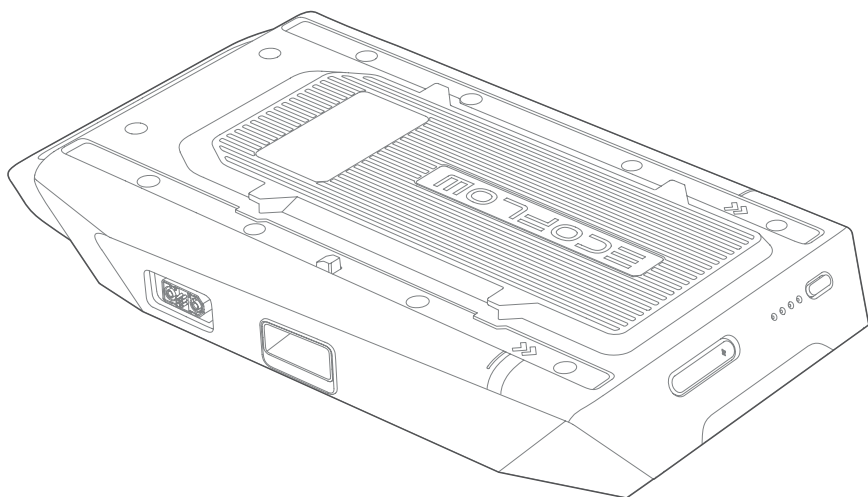
≡COFLOW

Újratölthető légkondicionáló
akkumulátor

EcoFlow Wave 2

Használati utasítás

V1.0



Nyilatkozat

A termék használata előtt kérjük, olvassa el a termék dokumentációját, és győződjön meg arról, hogy azt teljes mértékben megértette. Miután elolvasta ezt a dokumentumot, őrizze meg a későbbi használatra. A termék nem megfelelő használata az Ön vagy mások súlyos sérüléséhez, a termék károsodásához vagy vagyronvesztéshez vezethet. A termék használata a jelen dokumentumban foglalt valamennyi feltétel és tartalom megértését, jóváhagyását és elfogadását jelenti. Az EcoFlow nem vállal felelősséget semmilyen veszteségért, amely abból ered, hogy a felhasználó nem a felelősségre vonási nyilatkozatnak és a biztonsági utasításoknak megfelelően használja a terméket.

A jogszabályoknak megfelelően az EcoFlow fenntartja a jelen dokumentum és a termékkel kapcsolatos valamennyi dokumentum végső értelmezésének jogát. Ez a dokumentum előzetes értesítés nélkül változhat (frissítés, módosítás vagy megszüntetés). A legfrissebb termékinformációkért látogasson el az EcoFlow hivatalos weboldalára.

Tartalomjegyzék

Specifikáció	1
Biztonsági utasítások	2
A	2
Eltávolítás	3
A csomag tartalma	3
A termék részletei	4
Be-/kikapcsolás	4
Betöltés	5
Wave 2 töltés	5
Más eszközök töltése	6
További akkumulátor töltése	7
AC töltés (háztartási aljzat)	7
Napelemes töltés	7
Autótöltés	8
Az akkumulátor töltése	8
Fényjelző és hibaelhárítás	9
Tisztítás és karbantartás	9

Specifikáció

Bemeneti/kimeneti előírások	
Modell	EFKT210-EB
Kapacitás	1159 Wh (50.4 V ≈23 Ah)
USB-A kimenet	5/9/12 V≈2.4/2/1.5 A, 18 W max
USB-C kimenet	5/9/12/15/20 V≈5 A , 100 W max
Bemeneti teljesítmény XT150	857 W max.
Kimeneti teljesítmény XT150	712 W aks.
Az akkumulátor élettartama	2-8 óra
Az akkumulátor specifikációja	
Az akkumulátorcellák anyaga	NCM háromkomponensű lítium akkumulátor
Élettartam	80%+ kapacitás 800 ciklus után
IP védelmi fok	IP65
Üzemi hőmérséklet	
Optimális üzemi hőmérséklet	20°C-45°C
Kiürítési hőmérséklet	-20°C-50°C
Töltési hőmérséklet	0°C-45°C
Tárolási hőmérséklet	Normál hőmérséklet Optimális: 20°C-30°C
Általános információk	
Nettó súly	Körülbelül 7,8 kg
Méretek (L × W × H)	515×272×92 mm



Biztonsági utasítások

A

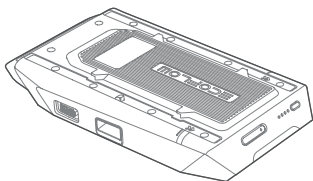
1. Ne használja a terméket hőforrás, például tűz vagy radiátor közelében, és kerülje a közvetlen napsugárzást.
2. A termék használatakor szigorúan tartsa be a jelen használati útmutatóban megadott ajánlott környezeti hőmérsékletet. Ha a hőmérséklet túl magas, az akkumulátor kigyulladhat vagy felrobbanhat. Ha a hőmérséklet túl alacsony, előfordulhat, hogy a termék nem működik rendesen.
3. Ha a termék kigyullad, ajánlott tűzoltó készülékeket használni a következő sorrendben: víz vagy vízköd, homok, tűzoltó takaró, száraz por és szén-dioxid.
4. Ha a termék belseje elázik, vagy véletlenül vízbe esik, azonnal hagyja abba a termék használatát, kapcsolja ki a készüléket, és helyezze biztonságos, nyitott helyre. Maradjon távol a terméktől, amíg az meg nem szárad. A termék megérintésekor tegyen intézkedéseket az áramütés elkerülése érdekében. Ne használja vagy dobja ki a terméket engedély nélkül. A megfelelő ártalmatlanítás érdekében forduljon a szolgáltatóhoz.
5. Ha bármelyik aljzat szennyeződik, tisztítsa meg száraz ruhával.
6. Ne használja a terméket olyan környezetben, ahol erős elektrosztatikus töltés vagy mágneses mező van (pl. vihar idején).
7. Ne helyezze a terméket olyan helyre, ahol nagyon alacsony a légnyomás, mivel ez gyúlékony folyadékok szivárgását vagy robbanását okozhatja.
8. Ne helyezzen nehéz tárgyakat a termékre.
9. A terméket száraz és szellőztetett helyen tárolja.
10. Tartsa a terméket gyermekek és háziállatok elől elzárva.
11. Háromhavonta ürítse ki a terméket, majd töltsse fel teljesen (hosszú távú tárolás esetén először töltsse ki 0%-ra, majd töltsse fel 30%-50%-ra). A termékre nem vonatkozik a garancia, ha 6 hónapnál hosszabb ideig nem töltik fel vagy nem töltik le.
12. A termék által generált elektromágneses mezők befolyásolhatják az orvosi implantátumok vagy személyes orvosi eszközök, például pacemakerek, implantátumok, hallókészülékek, defibrillátorok stb. normál működését. Ilyen orvosi eszközök használata esetén konzultáljon a gyártókkal az adott eszközök használatára vonatkozó korlátozásokról, hogy biztosítsa a termék és a beültetett orvosi eszközök közötti biztonságos távolság betartását.
13. Ne szerelje szét a terméket semmilyen módon, és ne szűrje át éles tárgyakkal.

14. Ne érintse meg a termék aljzatát vezetékekkel vagy más fémtárgyakkal. A hálózati kábel csatlakoztatásakor/leválasztásakor ne viseljen fém ékszereket, hogy elkerülje a rövidzárlatot.
15. A termék használatakor vagy szállításakor kerülje a külső sérüléseket, például az eséseket vagy ütéseket. Erős külső behatás esetén azonnal hagyja abba a termék használatát, és kapcsolja ki a tápellátást.
16. Ha az akkumulátorcsomag erősen feldagadt, hagyja abba a használatát, és megfelelően ártalmatlanítsa az Eltávolítás fejezetben leírt módszer szerint.
17. Ha a termék burkolata leesik, a termék belseje szabaddá válik, vagy egyéb körülmények lépnek fel, hagyja abba a használatot. Javítás vagy cseré céljából forduljon a forgalmazóhoz.
18. Ne használjon nem hivatalos vezetékeket vagy tartozékokat, mivel ez a garancia érvényét veszti. Ha ezek cseréjére van szükség, vásárolja meg őket a hivatalos EcoFlow forgalmazási csatornákon keresztül.

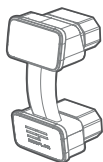
Eltávolítás

1. Ha lehetséges, az akkumulátort teljesen lemerítse, mielőtt a terméket a kijelölt tartályba helyezi. Az újratölthető akkumulátorok veszélyes vegyi anyagok, és nem szabad a normál hulladékgyűjtő edényekbe dobni őket. A részletekért kövesse az akkumulátorok újrahaznosítására és ártalmatlanítására vonatkozó helyi előírásokat.
2. Ha az akkumulátort a termék meghibásodása miatt nem lehet teljesen lemeríteni, ne dobja ki közvetlenül az akkumulátor-hulladéktárolóba, hanem forduljon egy professzionális akkumulátor-újrahaznosítóhoz további feldolgozás céljából.
3. Ha az akkumulátor a túlzott lemerítés után nem indul el, akkor meg kell semmisíteni.

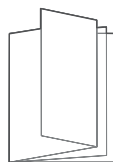
A csomag tartalma



Újratölthető légkondicionáló
akkumulátor
EcoFlow Wave 2

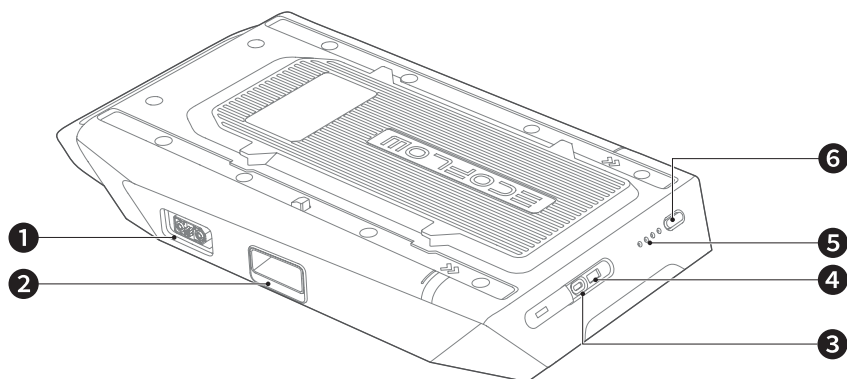


DC töltőkábel



Használati utasítás

A termék részletei



1. Akkumulátor aljzat
(XT150)

2. Feloldó gomb

3. USB-C kimeneti port

4. USB-A kimeneti port

5. Fényjelzők

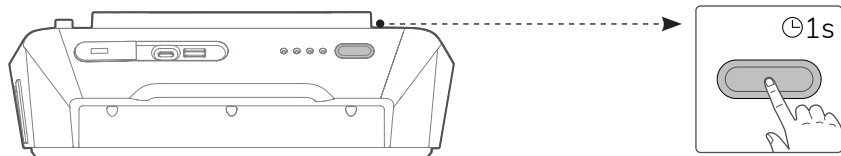
6. Bekapcsológomb

Be-/kikapcsolás

Ha az akkumulátor csatlakoztatva van a Wave 2 készülékhez, kapcsolja be a Wave 2 készüléket, hogy egyidejűleg az akkumulátort is táplálja. Ha a készüléket külön használja, nyomja meg és tartsa lenyomva a fő bekapcsológombot a készülék be/ki kapcsolásához.

Az első használat során a termék aktiválásához tartsa lenyomva a bekapcsológombot 3 másodpercig.

Ha az akkumulátor más készülékeket tölt, a fő bekapcsológomb hosszan történő lenyomásával nem kapcsolható ki, kivéve, ha a töltőkábelt előzetesen kihúzza.

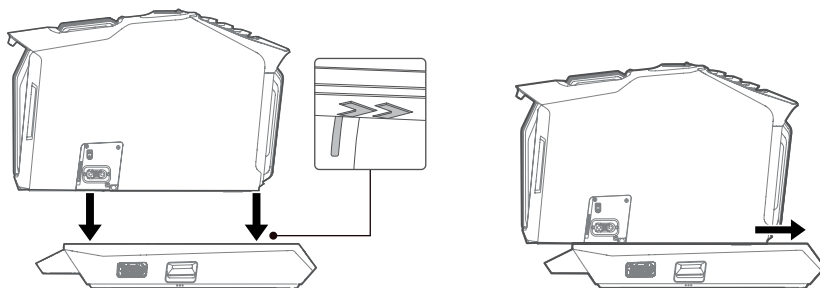


Tartsa lenyomva a bekapcsolja/kikapcsolja a készüléket

Betöltés

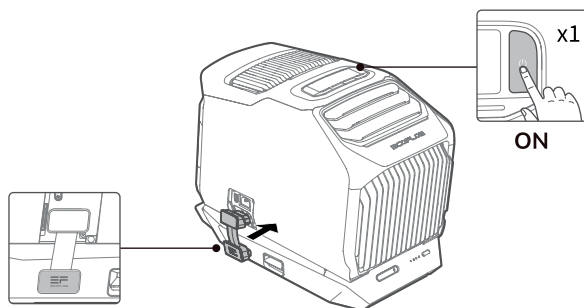
2. Hullám töltés

Telepítés



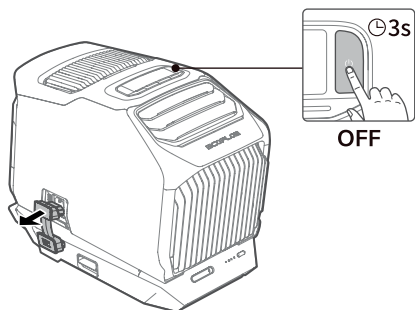
1. Igazítsa egymáshoz a csatlakozások helyzetét.

2. Haladjon előre.

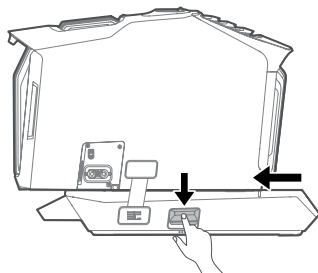


3. Dugja be a dugót, és kapcsolja be a tápegységet.

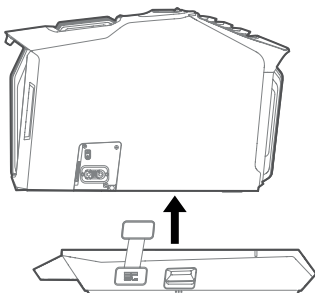
Szét szerelés



1. Kapcsolja ki a tápegységet, és húzza ki a dugót.



2. Nyomja meg és tartsa lenyomva a feloldó gombot, majd csúsztassa hátrafelé.



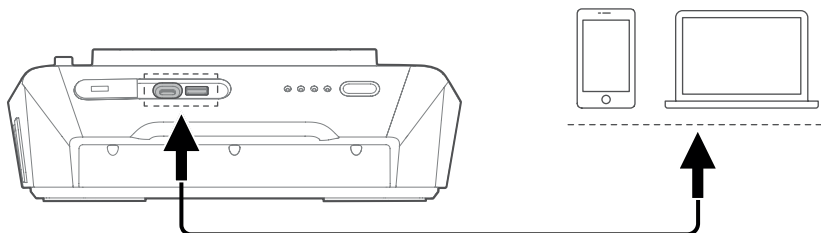
3. Kapcsolja ki a 2. hullámot.



1. Ha a Wave 2-t és az akkumulátorcsomagot szállítani kell, győződjön meg róla, hogy rögzítve vannak a helyükön, és a lehető leghamarabban szállítsa őket, hogy megakadályozza a leesésüket.
2. Ne válassza le közvetlenül a kábelt, hogy elkerülje az akkumulátorcella sérülését.

Más eszközök töltése

Ha az akkumulátor működőképes, a készülék az USB-porton keresztül tölthető.

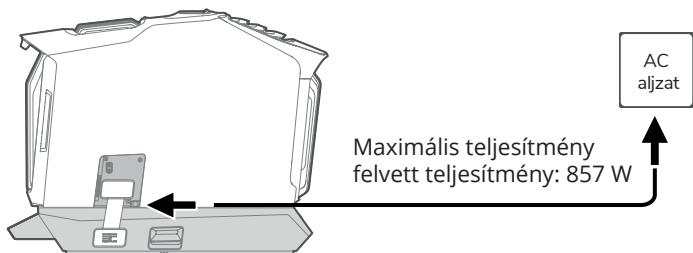


További akkumulátor töltése

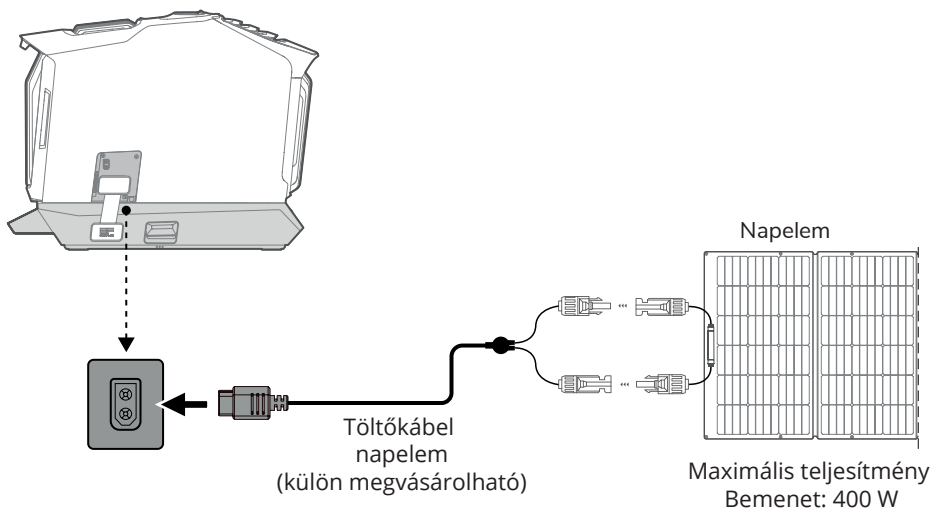
A másodlagos akkumulátor tölthető hálózati csatlakozókról, hordozható tápegységekről, járműtöltő aljzatokról és napelemekről.

A hordozható tápegységen keresztül történő töltés kivételével a többi töltési módszer csak akkor használható, ha a másodlagos akkumulátor a Wave 2 készülékhez van csatlakoztatva, hogy elkerülhető legyen a termék feszültségeltérése miatt eredő károsodása. További információkért kérjük, olvassa el a Wave 2 felhasználói kézikönyvét.

AC töltés (háztartási aljzat)

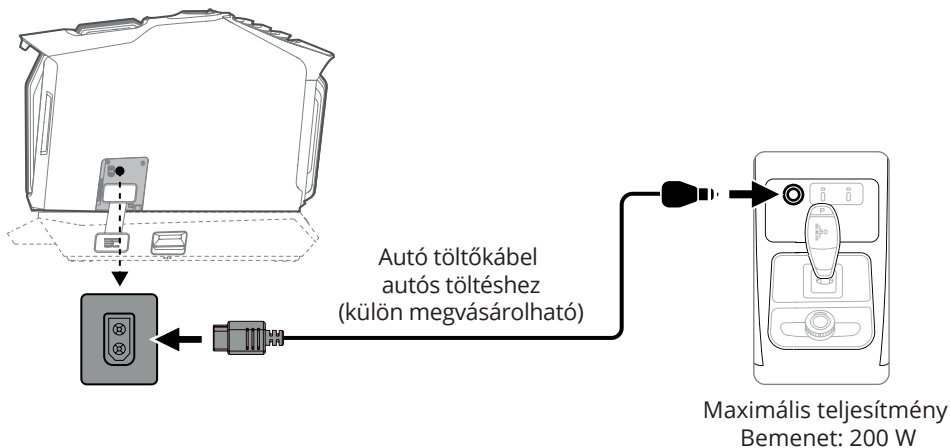


Napelemes töltés

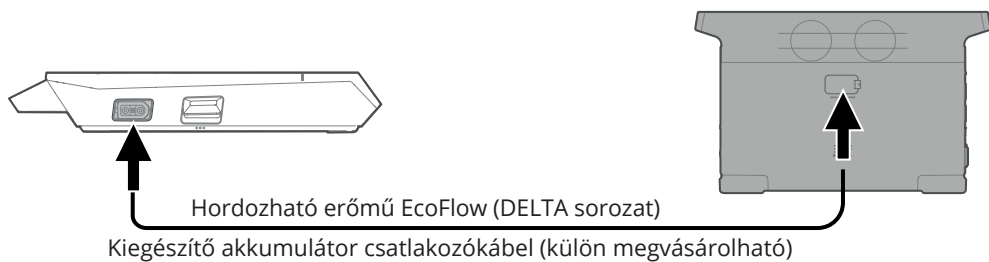


A töltés hatékonyságának növelése érdekében kapcsolja ki a Wave 2-t, amikor a másodlagos akkumulátort tölti.

Autótöltés



Az akkumulátor töltése



Fényjelző és hibaelhárítás

○ Kikap. ● Folyamatos fehér ☀ Villogó fehér ☀ Villogó narancssárga

Típus	Jelző állapota	Magyarázat
Bekapcsolás	☀ ☀ ☀ ☀	A LED kijelzők az 1-4 sorrendben kapcsolnak be
Kikapcsolás	☀ ☀ ☀ ☀	A LED kijelzők 1-4 sorrendben kapcsolnak ki
Kiürítési szint	☀ ☀ ☀ ☀	≤5%
	● ○ ○ ○	≤25%
	● ● ○ ○	≤50%
	● ● ● ○	≤75%
	● ● ● ●	≤100%
Töltési szint	☀ ○ ○ ○	≤25%
	● ● ● ☀	75% - 99%
	● ● ● ●	100%
Szoftverfrissítés	○ ☀ ☀ ○	A LED kijelzők felváltva villognak
USB hiba	☀ ☀ ○ ○	Vegye fel a kapcsolatot a szolgálattal.
A hőmérséklet túl magas	☀ ○ ☀ ○	Indítsa újra a készülék hőmérsékletének csökkenése után.
A hőmérséklet túl alacsony	☀ ○ ○ ☀	Indítsa újra a készülék hőmérsékletének emelkedése után.
Maradandó hiba	☀ ☀ ☀ ☀	Vegye fel a kapcsolatot a szolgálattal.

Tisztítás és karbantartás

1. A terméket 20°C és 45°C közötti környezeti hőmérsékleten, vízforrásoktól, hőforrásoktól és fémtárgyaktól távol kell használni vagy tárolni.
2. A terméket háromhavonta fel kell tölteni (hosszú távú tárolás esetén először 0%-ra, majd 30-50%-ra kell tölteni). Ha az akkumulátor hosszú ideig alacsony töltöttségen volt, ez visszafordíthatatlan károkat okoz az akkumulátor celláiban. A termékre nem vonatkozik a garancia, ha 6 hónapnál hosszabb ideig nem töltötték vagy nem merítették le.
3. Biztonsági okokból ne tárolja a terméket hosszabb ideig 45 °C-nál magasabb vagy -10 °C-nál alacsonyabb környezeti hőmérsékleten.
4. Ha a terméket túl hosszú ideig nem használták, és a töltöttségi szint 0%, a termék mély alvó védelmi üzemmódba lép. A termék újbóli használata előtt újra fel kell tölteni.

Környezetvédelem



Az európai uniós irányelvvel összhangban címkézett elektronikai hulladékot nem szabad más települési hulladékkal együtt elhelyezni. A hulladékot elkülönítve kell gyűjteni és a kijelölt pontokon újrahasznosítani. A megfelelő ártalmatlanítással megelőzheti a környezetre és az emberi egészségre gyakorolt esetleges negatív következményeket. A használt berendezések gyűjtési rendszere megfelel a hulladékártalmatlanításra vonatkozó helyi környezetvédelmi előírásoknak. Erről a témáról részletes tájékoztatást az önkormányzatnál, a hulladékkezelő telepen vagy a termék vásárlása szerinti üzletben kaphat. A termék megfelel az Európai Unió



(EU) úgynevezett új megközelítésű, biztonsági, egészségügyi és környezetvédelmi kérdésekre vonatkozó irányelveinek, amelyek meghatározzák a felderítendő és megszüntetendő veszélyeket.

Ez a dokumentum a gyártó által készített eredeti használati utasítás fordítása.

A terméket a felhasználónak rendszeresen karbantartania (tisztítania) kell, vagy a felhasználó költségén és saját költségén szakszervizben. Amennyiben a használati utasításban nincs a szükséges ciklikus karbantartási vagy szervizelési műveletekre vonatkozó információ, a termék fizikai állapotának a fizikailag új terméktől való eltérését rendszeresen, legalább hetente egyszer értékelni kell. Ha bármilyen eltérést észlelnek vagy találnak, sürgősen meg kell tenni a karbantartási (tisztítási) vagy szervizintézkedéseket. A megfelelő karbantartás (tisztítás) és az eltérő állapot észlelésekor történő reagálás elmulasztása a termék maradandó károsodását eredményezheti. A garanciavállaló nem felel a gondatlanságból eredő károkért.

LI-ION akkumulátorok esetében

A készülék LI ION (lítium-ion) újratölthető akkumulátorral van felszerelve, amely a finális és kémiai felépítéséből adódóan idővel és a használat során öregszik. A gyártó a maximális üzemi időt laboratóriumi körülmények között adja meg, ahol a készülék számára optimális működési feltételek vannak jelen, és maga az akkumulátor új és teljesen feltöltött. A valóságban az üzemi idő eltérhet az ajánlatban megadottaktól, és ez nem a készülék hibája, hanem a termék jellemzője. Az akkumulátor maximális élettartamának fenntartása érdekében nem ajánlott az akkumulátort 3,18 V-nál vagy a teljes kapacitás 15%-ánál kisebb feszültségre lemeríteni. Alacsonyabb értékek, például 2,5V egy cellánál tartósan károsítja azt, és erre a garancia nem terjed ki. Ha egy hónapnál hosszabb ideig nem használja az akkumulátort vagy az egész készüléket, töltsse fel az akkumulátort 50%-ra, és kéthavonta rendszeresen ellenőrizze a töltöttségi szintjét. Az akkumulátort és a készüléket száraz, naptól és negatív hőmérséklettől védett helyen tárolja.

LIPO akkumulátorok esetén

A készülék LI PO (lítium-polimer) akkumulátorral van felszerelve, amely a fizikai és kémiai felépítéséből adódóan az idő múlásával és a használat során öregszik. A gyártó a maximális működési időt laboratóriumi körülmények között adja meg, ahol a készülék számára optimális működési feltételek vannak jelen, és maga az akkumulátor új és teljesen feltöltött. Az üzemi idő a valóságban eltérhet az ajánlatban megadottaktól, és ez nem a készülék hibája, hanem a termék jellemzője. Az akkumulátor maximális élettartamának megőrzése érdekében nem ajánlott az akkumulátort 3,5 V vagy a teljes kapacitás 5%-a alá lemeríteni. Az alacsonyabb értékek, például 3,2V egy cellánál tartósan károsítja azt, és erre a garancia nem terjed ki. Ha egy hónapnál hosszabb ideig nem használja az akkumulátort vagy az egész készüléket, töltsse fel az akkumulátort 50%-ra, és kéthavonta rendszeresen ellenőrizze a töltöttségi szintjét. Az akkumulátort és a készüléket száraz, naptól és negatív hőmérséklettől védett helyen tárolja.

Biztonsági óvintézkedések

Töltés előtt ellenőrizze, hogy a készülék érintkezői tiszták-e.

Soha ne hagyja felügyelet nélkül a készüléket használat és töltés közben.

Gondoskodjon arról, hogy vész helyzetben gyorsan le tudja választani a készüléket az áramforrásról.

Soha ne tegye ki a készüléket magas hőmérsékletnek.

A készüléket száraz és jól szellőző helyen töltsse, távol a következő helyektől más tárgyaktól legalább 1 m távolságot tartson.

Soha ne takarja le a készüléket töltés közben.

Soha ne használjon tápegységet, töltőállomást, kábeleket stb. a gyártó ajánlása és jóváhagyása nélkül.

Vigyázzon a tulajdonára, a készülék nehezen oltható cellákkal van felszerelve, szerelkezzen fel oltólapplal.

Jótállási jegy

Importőr neve és címe: INNPRO Robert Błędowski, ul. Rudzka 65c, 44-200 Rybnik, Lengyelország

Terméket értékesítő eladó (forgalmazó, a jogszabályi jótállás kötelezettje) neve és címe:

Vásárlás napja (szerződéskötés) és fogyasztó részére történő átadás:

Számlaszám/Csomagszám:

A termék adatai:

Típusa:

Megnevezése:

Azonosító száma:

Garancia hossza:

TISZTELT VÁSÁRLÓ

Köszönjük, hogy az INNPRO által forgalmazott terméket választotta. Reméljük, hogy jó hasznát fogja venni termékünknek a későbbiekben. Nem valószínű, hogy a termék használata során javításra fog szorulni, de amennyiben mégis, abban az esetben közvetlenül az eladóhoz (forgalmazó) fordulhat segítségért. A kényelmetlenségek elkerülése érdekében kérjük, hogy figyelmesen olvassa el a kezelési útmutatót, mielőtt a forgalmazóhoz fordul.

JÓTÁLLÁSI FELTÉTELEK

A Termékek vonatkozásában a termék tulajdonosa az itt rögzített jótállási feltételek szerint érvényesíthet jótállási igényt, feltéve, hogy fogyasztónak minősül („a szakmája, önálló foglalkozása vagy üzleti tevékenysége körén kívül eljáró természetes személy”). A jótállási igény az eredeti Jótállási Jegy bemutatásával - a jótállási idő alatt bármikor - érvényesíthető az eladóval (forgalmazó) szemben.

KIZÁRÓ OKOK ÉS KORLÁTOZÁSOK

Az importőr nem vállal jótállást a termék vagy bármely tartozék részét képező szoftver minőségére, teljesítményére, pontosságára, megbízhatóságára illetve alkalmasságára vonatkozóan. Az eladó (forgalmazó) mentesül a jótállási kötelezettség alól, ha az eladó (forgalmazó) vagy a jótállási javítások elvégzésével megbízott szerviz bizonyítja, hogy a hiba oka a teljesítés után keletkezett.

A jótállás nem terjed ki az alábbi esetekre:

- a) Fizikai sérülés, tűzkár vagy vízkár, amelyek nem gyártási hibából fakadnak, ide értve többek között a felhasználói hibákat;
 - b) Nem rendeltetésszerű használatból adódó sérülés, engedély nélküli szétszerelésből, a termék megbontásából fakadóan, melyek nem állnak összhangban a felhasználói útmutatóban foglaltakkal;
 - c) Vízkár, mely nem megfelelő előkészítés, használat, vagy a felhasználói útmutatóval nem összhangban lévő használatból fakad;
 - d) Engedély nélküli átalakítás az áramkörben, nem megfelelő akkumulátorhasználatból fakadó sérülések;
 - e) Sérülés, ami rossz időjárási körülmények között történő használatból fakad (pl.: vihar, homokvihar, eső, stb.);
 - f) Sérülés, ami nagy elektromágneses mezőben történő üzemeltetésből fakad;
 - g) Sérülés, ami egyéb magas interferenciájú környezetben történő üzemeltetésből fakad;
 - h) Sérülés, ami alacsony akkumulátorfeszültségből vagy hibás akkumulátor használatából fakad;
 - i) Olyan termékek esetén, amelyek azonosítója hamisított vagy megsemmisült;
- j) Termékek, amik nem rendelkeznek eladást igazoló dokumentumokkal, vagy az eladást igazoló dokumentum beazonosíthatóan nem ahhoz a termékhez tartozik, vagy az eladást igazoló dokumentum hamisított;
- k) helytelen tárolásból, szállításból, leejtésből eredő sérülés esetén;
- l) Rongálás esetén;
- m) Vásárlás után keletkezett okból adódó meghibásodás eserén;
- n) A gyártó által előírt rendszeres ellenőrzés, karbantartás elmulasztása;
- o) Bármely a hibát vagy annak okát előidéző beavatkozás vagy javítás, amelyet nem a jelen jótállási jegyen feltüntetett hivatalos szerviz végez.

JOGSZABÁLYI JÓTÁLLÁS

A fogyasztói szerződés keretében a Magyarországon vásárolt, forgalmazó által forgalomba hozott termékekre a 151/2003. (IX. 22.) Kormányrendelet alapján kötelező jogszabályi jótállás vonatkozik, amelynek időtartama a termék átadásának, vagy az eladó vagy az eladó közreműködője általi üzembe helyezés időpontjától számított

- 100 000 forintot meghaladó, de 250 000 forintot meg nem haladó eladási ár esetén két (2) év,
- 250 000 forint eladási ár felett három (3) év.

E határidők elmulasztása jogvesztéssel jár.

A jogszabályi jótállás a terméket Önnek közvetlenül értékesítő eladót (forgalmazót) terheli. A 151/2003. (IX. 22.) Kormányrendelet 4. § (2) bekezdése alapján, a jótállási jegy szabálytalan kiállítása vagy a jótállási jegy fogyasztó rendelkezésére bocsátásának elmaradása a jótállás érvényességét nem érinti. A szabálytalanul kiállított jótállási jegy alapján érvényesített igények teljesítése az eladót (forgalmazót) terheli. A Jogszabályi jótállásból eredő jogok érvényesítésének nem feltétele a termék felbontott csomagolásának fogyasztó általi visszaszolgáltatása. Jelen Jótállási jegyben foglaltak a fogyasztónak a törvényből eredő jogait nem érintik.

JOGSZABÁLYI JÓTÁLLÁS ALAPJÁN ÉRVÉNYESÍTHETŐ JOGOK

A jótállási időn belüli meghibásodás esetén a fogyasztó választása szerint

- a) kijavítást vagy kicserélést követelhet, kivéve, ha a választott szavatossági igény teljesítése lehetetlen, vagy ha az a forgalmazónak a másik szavatossági igény teljesítésével összehasonlítva aránytalan többletköltséget eredményezne, figyelembe véve a termék hibátlan állapotban képviselt értékét, a szerződésszegés súlyát és a kellékszavatossági jog teljesítésével a jogosultnak okozott érdeksérelmet;
- b) arányos árleszállítást igényelhet, vagy – ha a forgalmazó a kijavítást vagy a kicserélést nem vállalta, e kötelezettségének megfelelő határidőn belül nem tud eleget tenni, vagy ha a jogosultnak a kijavításhoz vagy kicseréléshez fűződő érdeke megszűnt elállhat a szerződéstől. Jelentéktelen hiba miatt elállásnak nincs helye.

A forgalmazó – a fogyasztó eltérő rendelkezése hiányában köteles a terméket nyolc (8) napon belül kicserélni, ha

- a) a Jogsabályi jótállás időtartama alatt a termék első alkalommal történő javításakor megállapítást nyer, hogy a termék nem javítható, vagy
- b) a termék három (3) alkalommal történő kijavítását követően ismét meghibásodik; vagy
- c) a termék kijavítására a kijavítási igény eladóval való közlésétől számított harmincadik (30.) napig nem kerül sor, a harmincnapos határidő eredménytelen elteltétől számítva.

Ha a fentiek szerint a termék cseréjére nincs lehetőség, az eladó (forgalmazó) a fogyasztó által bemutatott, a termék ellenértékének megfizetését igazoló bizonylaton feltüntetett vételárat nyolc (8) napon belül a fogyasztó részére visszatéríti.

A kijavítást vagy kicserélést – a termék tulajdonságaira és a jogosult által elvárható rendeltetésére figyelemmel – megfelelő határidőn belül, a fogyasztó érdekeit kímélve kell elvégezni. A jótállásra kötelezettnak törekednie kell arra, hogy a kijavítás vagy a kicserélés legfeljebb 15 napon belül megtörténjen. Jótállási igényét a fogyasztó közvetlenül az eladónál (forgalmazó) köteles a meghibásodás észlelését követően haladéktalanul bejelenteni. Ha a fogyasztó a termék meghibásodása miatt a vásárlástól (üzembe helyezettől) számított három munkanapon belül érvényesít csereigényét, az eladó (forgalmazó) nem hivatkozhat aránytalan többletköltségre, hanem köteles a fogyasztási cikket kicserélni, feltéve, hogy a meghibásodás a rendeltetészerű használatot akadályozza.

A jótállás időtartamán belül jótállási javítási munkákat csak a kijelölt szerviz végezhet, az érvényes Jótállási jegy alapján. Minden jótállás keretén belüli javítás esetén ellenőrizzé a javítási szelvények megfelelő kitöltését. A javítás során a termékbe csak új alkatrész kerülhet beépítésre. Amennyiben a javítást a kijelölt szakműhely nem végzi el, vagy a javítást nem is vállalják, úgy a fogyasztó a terméket a jótállás kötelezettjének költségére máshol is javíttathatja. A javítás költségeinek megtérítéséhez, annak megfelelő számlával történő igazolása szükséges. A dolognak a kicseréléssel vagy a kijavítással érintett részére a jótállási igény újból kezdődik.

JÓTÁLLÁSRA VONATKOZÓ KÖZÖS SZABÁLYOK

Amennyiben a termék (az újként történő első vásárlás időpontjától számítva) a jótállási időn belül a gyártás, vagy a gyártás során nem megfelelő anyag alkalmazása miatt meghibásodik, azt a Jótállási területen belül az importőr hivatalos készülék szerveze térítésmentesen megjavítja, vagy a terméket, vagy hibás alkatrészét kicseréli, amennyiben a hibás alkatrészre a jelen Jótállási jegyben írt feltételek, és korlátozások figyelembevételével a Szerződéses jótállás érvényes. Minden kicserélt termék, illetve alkatrész tulajdonjoga a cserét elvégzőre száll.

Jótállás csak a jótállási időn belül, a hibás termék átadása, valamint a vásárlást bizonyító, a vásárlás dátumát, a modell típusát és az eladó forgalmazó nevét tartalmazó eredeti dokumentum (jótállási jegy, annak hiányában számla vagy nyugta) ezen adattartalmában olvasható és sértetlen bemutatása esetén érvényesíthető. Ellenkező esetben az importőr hivatalos készülék szerveze a díjmentes jótállási szervizszolgáltatást visszautasíthatja.

A jótállás nem érvényes olyan termékre, amelyen a típus- vagy sorozatszámot megváltoztatták, törölték, eltávolították vagy olvashatatlanná tették.

Kérjük a jótállási jegy vásárláskor történő megfelelő kitöltését körültekintően ellenőrizze, a Jótállási jegyet pedig gondosan őrizze meg. Elveszett Jótállási jegy pótlására csak az eladás napjának hitelt érdemlő igazolása (pl. dátummal és bélyegzővel ellátott számla, eladási jegyzék bemutatása) esetén van lehetőség. A jótállási jegyen történt bármilyen javítás, törlés, átírás, vagy valótlan adatok bejegyzése a Jótállási jegy érvénytelenségét vonja maga után.

Kérjük, hogy a termékből eltávolítható adattároló eszközök elvesztésének/meghibásodásának elkerülése végett azokat a termék javításra leadását megelőzően távolítsa el a termékből.

A jótállás nem terjed ki a hibás termék importőrhöz, illetve az importőr hivatalos készülék szervizéhez, a nem importőr által megjelölt szállítómányozó által történő szállítással kapcsolatos szállítási költségekre és kockázatra.

Jelen jótállási jegyen megadott termékre a Gyártó további kiegészítő jótállást is nyújt(hat), melynek feltételeit – terméktől függően - a megvásárolt termékhez csatolt Használati Útmutató és/vagy a Gyártó hivatalos honlap tartalmazza. A Fogyasztó a jogszabály alapján kötelező jótállási időn túl a termékkel kapcsolatos jótállási igényét a Gyártó által meghatározott képviselési pontokon jelezheti.

Jogvita esetén a Fogyasztó a megyei (fővárosi) kereskedelmi és iparkamarák mellett működő békéltető testület eljárását is kezdeményezheti.

JÓTÁLLÁS KERETÉBEN VÉGZETT JAVÍTÁSOK/CSERÉK:

Bejelentés dátuma:	Visszaadás dátuma:
Hibajelenség:	Jótállás új határideje:
Új azonosító szám:	Munkalapszám:
(Ph)	Elvégzett javítás/csere:
Bejelentés dátuma:	Visszaadás dátuma:
Hibajelenség:	Jótállás új határideje:
Új azonosító szám:	Munkalapszám:
(Ph)	Elvégzett javítás/csere:
Bejelentés dátuma:	Visszaadás dátuma:
Hibajelenség:	Jótállás új határideje:
Új azonosító szám:	Munkalapszám:
(Ph)	Elvégzett javítás/csere:

Az eladó (jogszabályi jótállás kötelezettje) bélyegzőlenyomata és a Jótállási Jegy kiállítás során eljáró személy aláírása

Vásárló aláírása

EcoFlow Inc.

Address: Factory Building A202, Founder Technology Industrial Park, North Side of Songbai Highway, Longteng Community, Shiyuan Sub-district, Baoan District, Shenzhen City, Guangdong, China
Tel: 0086(0)755-86103589

EU Declaration of Conformity

We, EcoFlow Inc. declare under our sole responsibility that the products

PRODUCT: Portable Air Conditioner

MODELS: EFKT210

to which this declaration relates, is in compliance with the follow documents:

Directives	Harmonised standards
2014/53/EU(REL)	EN 60335-1:2012+A15:2021,
	EN 60335-2-40:2003+A13:2012
	EN IEC 62311:2020
	EN 62233:2008
	ETSI EN 301 489-1 V2.2.3(2019-11)
	ETSI EN 301 489-17 V3.2.4 (2020-09)
	EN IEC 55014-1:2021
	EN IEC 61000-3-2:2019+A1:2021
	EN 61000-3-3:2013+A1:2019+A2:2021
	ETSI EN 300 328 V2.2.2(2019-07)
EN IEC 62311:2020	
2011/65/EU(RoHS) (EU)2015/863(RoHS)	IEC 62321

EU Representative:

EcoFlow Europe s.r.o.

Doubravice 110, 533 53 Pardubice, Czech Republic



Signed for and on behalf of:

Rolene
signature and seal

Compliance Engineer
position

2023-03-20
date of issue



EcoFlow Inc.

Address: Factory Building A202, Founder Technology Industrial Park, North Side of Songbai Highway, Longteng Community, Shiyán Sub-district, Baoan District, Shenzhen City, Guangdong, China
Tel: 0086(0)755-86103589

EU-megfelelőségi nyilatkozat

Mi, az EcoFlow Inc. kizárólagos felelősségünkre kijelentjük, hogy a termékek

TERMÉK: Portable Air Conditioner

MODELL: EFKT210

amelyre ez a nyilatkozat vonatkozik, megfelel az alábbi dokumentumoknak:

Irányelvek	Harmonizált szabványok
2014/53/EU(REL)	EN 60335-1:2012+A15:2021,
	EN 60335-2-40:2003+A13:2012
	EN IEC 62311:2020
	EN 62233:2008
	ETSI EN 301 489-1 V2.2.3(2019-11)
	ETSI EN 301 489-17 V3.2.4 (2020-09)
	EN IEC 55014-1:2021
	EN IEC 61000-3-2:2019+A1:2021
	EN 61000-3-3:2013+A1:2019+A2:2021
	ETSI EN 300 328 V2.2.2(2019-07)
EN IEC 62311:2020	
2011/65/EU(RoHS) (EU)2015/863(RoHS)	IEC 62321

Az EU képviselője:

EcoFlow Europe s.r.o.

Doubravice 110, 533 53 Pardubice, Cseh Köztársaság



Megfelelőségi mérnök
pozíció

2023-03-20
a kibocsátás időpontja

≡C O F L O W