

# ***KRAFT&DELE*** *professional*

model: Kd650

model: Kd651

model: KD652

UK **Bicycle Rack Instructions**

FR **Porte-Vélos Instructions**



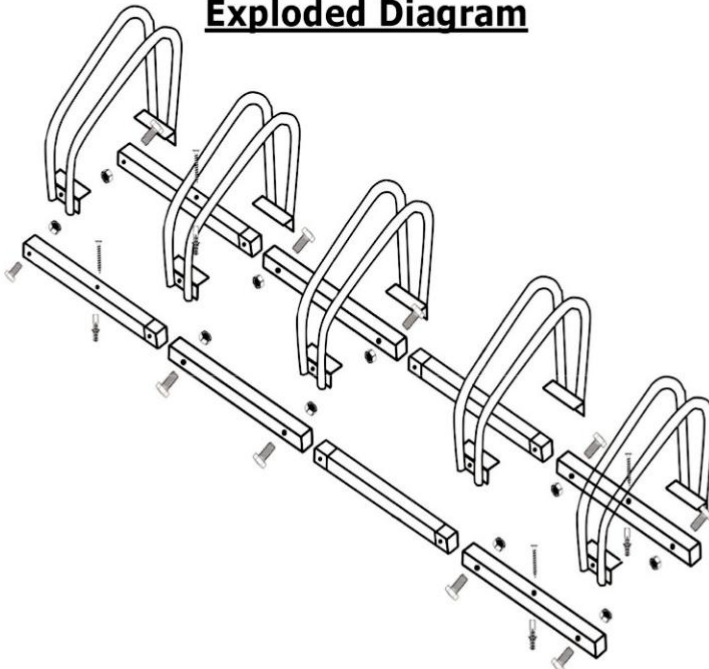
**KEEP THESE INSTRUCTIONS SAFE FOR  
FUTURE USE  
Conservez Ces Directives Pour  
Référence Ulérieure**

## **Safety Instructions**

Carefully read through the instruction manual before assembling the bike rack to avoid the risk of injury to yourself or damage to the item. It provides critical information regarding assembly & safe use of the product






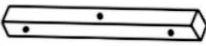

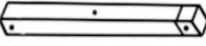

- Before use, thoroughly inspect for proper assembly & ensure all fixings are tight. Remember, fixings can become loose over time so it is important to check regularly.
- Do not apply excessive force.
- Please be mindful when assembling the parts. Be careful of your hands & fingers throughout assembly.
- Ensure that the bicycle has a secure and stable fit before parking the bike.
- This rack is designed for bicycles only
- Please note, this instruction manual is for fitting of 2,3,4 & 5 piece Bicycle Rack Stand. The number of parts will vary depending on which variation you have ordered.
- Do not sit on the bicycle while in the bicycle rack.
- To avoid danger of suffocation, keep all packaging, plastic bags & any small parts away from babies & children.
- We do not assume any responsibility for injuries or property damage caused by not following the safety instructions.

### **Exploded Diagram**



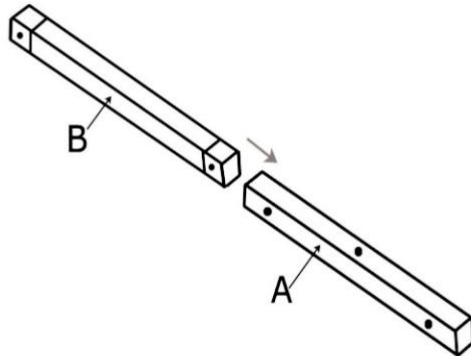
***Please Note: Exploded view is for 5 Stand Bicycle Rack. The main structure of the rack is the same throughout all variations.***

## Parts List

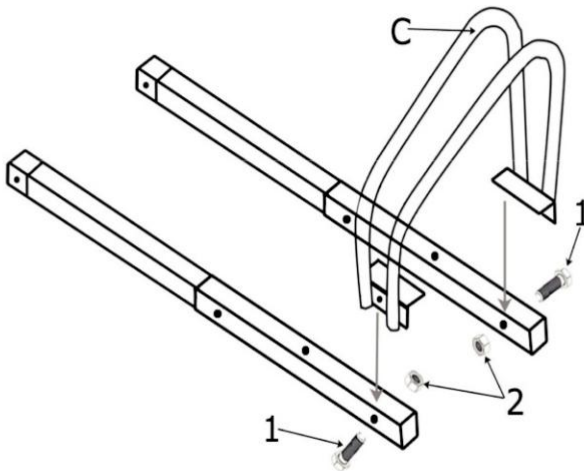
Part	Description	3 Rack	4 Rack	5 Rack	6 Rack
	Bolt	x 6	x 8	x 10	x 12
	Nut	x 6	x 8	x 10	x 12
	Screw	x 4	x 4	x 4	x 6
	Plug	x 4	x 4	x 4	x 6
	Bike Mount	x 3	x 4	x 5	x 6
	Tube A	x 2	x 4	x 2	x 4
	Tube B (2 Small Ends)		x 2	x 2	x 4
	Tube C (1 Small End)	x 2		x 2	
	Tube D			x 2	x 2

## Assembly Instructions

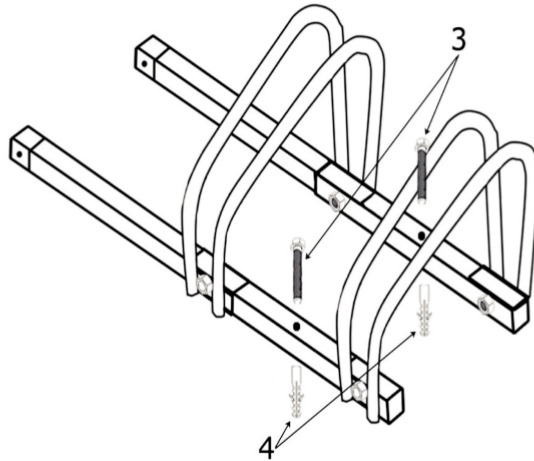
- Insert Tube B into Tube A



- Place Bike Mount (C) over pre drilled holes & secure with Bolt (1) & Nut (2)



- Place the bike rack at the intended location you have chosen & attach using the supplied Screws (3) & Plugs (4)



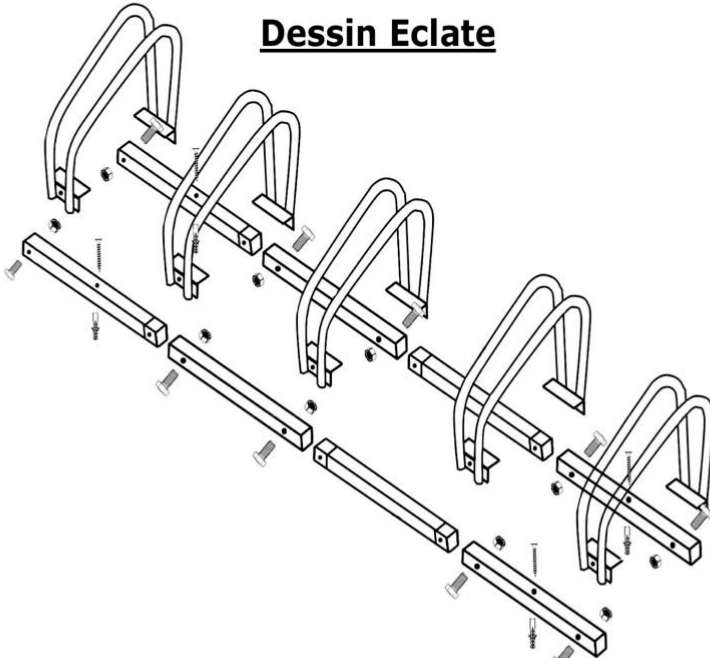
- Repeat Assembly Steps until Bike Rack is complete

## **Instructions de Sécurité**

Lisez attentivement ce manuel d'instructions avant d'assembler le porte-vélos pour éviter le risque de vous blesser ou d'endommager l'article. Il fournit des informations essentielles concernant l'assemblage & utilisation sûre de ce produit.






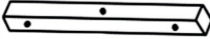
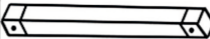
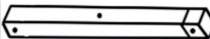
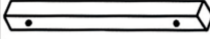
- Avant utilisation, inspectez soigneusement que l'assemblage est correcte & vérifiez que toutes les fixations sont serrées. N'oubliez pas que les fixations peuvent se desserrer au fil du temps donc c'est important de les vérifier régulièrement.
- N'appliquez pas de force excessive.
- Veuillez être attentif quand vous assemblez les pièces. Soyez prudent de vos mains & doigts durant l'assemblage.
- Assurez que le vélo a une tenue sûre et stable avant le stationnement du vélo.
- Cette support est conçu seulement pour les vélos.
- Veuillez noter, ce manuel d'instructions et pour la fixation de Porte-vélos à 2,3,4 & 5 Pièces. Le nombre de pièces va dépendre de quelle variation vous avez commandé.
- Ne vous asseyez pas sur le vélo quand il est placé dans le porte vélos.
- Pour éviter le risque de suffocation, gardez tout emballage, sacs en plastique & petites pièces hors de portée des bébés & enfants.
- Nous n'assumons aucune responsabilité pour les blessures ou dégâts matériels qui sont causés si vous ne suivez pas ces instructions de sécurité.

## **Dessin Eclaté**



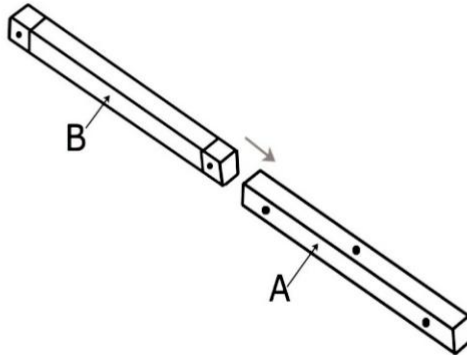
***Veuillez Noter: Vue Eclaté est pour le Porte-Vélos à 5 Support. La Structure Principale du support est la même dans toutes les variations.***

## Liste des Pièces

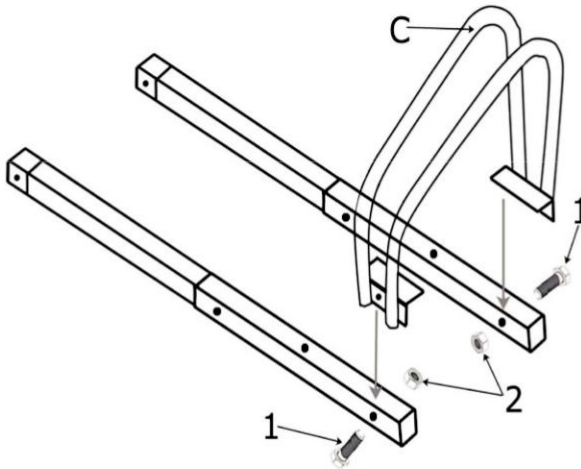
Pièce	Description	2 Support	3 Support	4 Support	5 Support
	Bouillon	x 6	x 8	x 10	x 12
	Echrou	x 6	x 8	x 10	x 12
	Vis	x 4	x 4	x 4	x 6
	Cheville	x 4	x 4	x 4	x 6
	Support Vèlo	x 3	x 4	x 5	x 6
	Tuyau A	x 2	x 4	x 2	x 4
	Tuyau B 2 Petit Bouts		x 2	x 2	x 4
	Tuyau C 1 Petit Bouts	x 2		x 2	
	Tuyau D			x 2	x 2

## Notice de Montage

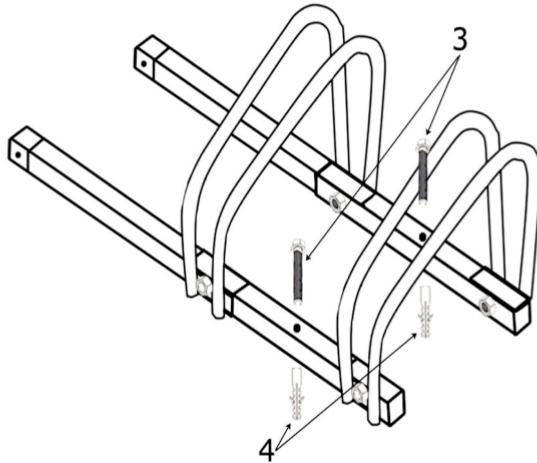
- Insérez le Tuyau B dans le Tuyau A



- Placez le Support pour Vélo (C) au dessous des trous pré-percer & sécurisée avec un Boulon (1) & un Ecran (2)



- Placez le porte-vélos au emplacement prévu que vous avez choisi & attachez le avec les Vis fournies (3) & Chevilles (4)



- Répétez ces Etapes d'Assemblage Jusqu'à ce que le Porte-Vélos soit Complet.