

Fișă tehnică

Termostatul de radiator programabil **Danfoss Eco™** pentru smartphone

Aplicație



Danfoss Eco™ este un termostat de radiator independent pentru uz casnic.

Danfoss Eco™ are alimentare pe baterii, este compact și ușor de comandat, având o roată de manevră cu acționare manuală și un singur buton. Danfoss Eco™ se programează printr-o aplicație de smartphone cu conectare Bluetooth.

Danfoss Eco™ este ușor de instalat, în numai 30 de secunde! Sunt disponibile adaptoare pentru toate robinetele termostactice produse de Danfoss

și de majoritatea producătorilor de robinete de radiator.

Caracteristici:

- Simplu de programat prin aplicație, cu ajutorul conectării la Bluetooth pe smartphone sau tabletă
- Economisirea energiei
- Simplu de instalat
- Simplu de manevrat
- Mod manual
- Funcția „fereastră deschisă”
- Control precis al temperaturii (PID)
- Sistem de învățare adaptivă
- Ajustare pentru noapte și zi, programare săptămânală, setare în modurile Vacanță și Pauză
- Afișaj LCD ușor de citit
- Rotirea afișajului – 180 de grade
- Interval de temperatură minim/maxim
- Funcție de siguranță pentru copii
- Protecție la îngheț

Comanda

	Limba	Adaptoare (incluse)	Nr. cod
Danfoss Eco™ Installer Pack	FR, ES, IT, SE, PT, BG, NL, FI, LT, LV, EE, SK, NO, SI, HR, RO, HU, CZ, PL, TR, UA, UK	RA, M30	014G1001
Danfoss Eco™ Retail Pack	UK, DE, CH, AT, DK, FR, IT, PL, CZ	RA, M30, RAVL, RAV	014G1115




Fișă tehnică

Termostatul de radiator programabil Danfoss Eco™

Accesorii

Tip	Nr. cod
Adaptoare pentru robinetele RAV și RAVL	014G0250
Adaptor pentru robinetele RA	014G0251
Adaptor pentru robinetele K (M30 x 1,5)	014G0252
Adaptor pentru robinetele RTD	014G0253
Adaptor pentru robinetele M28 MMA	014G0264
Adaptor pentru robinetele M28 Herz	
Adaptor pentru robinetele M28 COMAP	
Adaptor pentru robinetele M28 Orkli	014G0257
Adaptor pentru robinetele Caleffi	014G0263
Adaptor pentru robinetele Giacomini	






Specificații

Tip de termostat	Regulator programabil electronic al robinetului radiatorului
Utilizare recomandată	Rezidențială (grad 2 de poluare)
Element de acționare	Electro-mecanic
Afișaj	LCD cu iluminare de fundal albă
Clasificare software	A
Control	PID
Sursă de alimentare	2 baterii alcaline AA de 1,5 V
Consum electric	3 mW în modul standby, 1,2 W când este activ
Transmisie Frecvență / Putere	2,4 GHz / <2,1mW
Durată de funcționare a bateriei	Până la 2 ani
Semnal pentru nivel scăzut al bateriei	Pictograma baterie va lumina intermitent pe afișaj. Dacă nivelul bateriei este critic, inelul roșu va clipi intermitent.
Interval de temperaturi ambientale	Între 0 și 40 °C
Gamă de temperaturi de transport	Între -20 și +65 °C
Temperatura maximă a apei	90 °C
Gamă de setare a temperaturilor	Între 4 și 28 °C
Interval de măsurare	Măsoară temperatura în fiecare minut
Precizia ceasului	+/-10 min/an
Mișcarea axului	Liniară, până la 4,5 mm, max. 2 mm pe robinet (1 mm/s)
Nivel de zgomot	< 30 dBA
Clasificare din punctul de vedere al siguranței	Tip 1
Funcția „fereastră deschisă”	Se activează la scăderea temperaturii
Culoare	RAL 9016
Greutate (inclusiv bateriile)	198 g (cu adaptorul RA)
Clasa de protecție IP	20 (a nu se utiliza în instalații periculoase sau în locuri în care va fi expus la apă)
Aprobări, marcaje etc.	  

Fișă tehnică

Termostatul de radiator programabil Danfoss Eco™

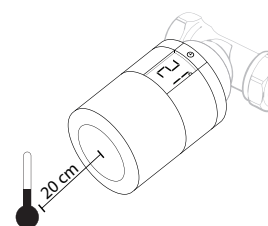
Setările avansate ale aplicației

	Prin intermediul aplicației se pot selecta temperaturile pentru modurile „Acasă”, „Plecat/Somn” și „Vacanță”.
	Se pot programa maximum 3 perioade de ajustare pe zi și programele unice necesare pe durata săptămânii.
	Dacă termostatul Danfoss Eco™ nu este conectat la un smartphone, se va utiliza programul implicit până când se întoarce roata de manevră.
	Când este selectat din aplicație, termostatul Danfoss Eco™ va controla temperatura conform valorii de temperatură setate pentru modul Vacanță. Temperatura pentru modul Vacanță poate fi setată la valori cuprinse între 5 și 28 °C.
	Setarea pentru modul Pauză – Danfoss Eco™ a fost redus la temperatura minimă în mod manual sau din ecranul aplicației; o pictogramă centrală efectuează comutarea în modul Pauză.

Măsurarea temperaturii camerei

Danfoss Eco™ măsoară temperatura cu ajutorul mai multor senzori încorporați, pentru a asigura un control precis. Pe baza acestor citiri, temperatura camerei este calculată pentru o zonă aflată la o distanță de aproximativ 20 cm în fața afișajului. Astfel, termostatul Danfoss Eco™ are posibilitatea de a controla cu precizie temperatura reală a camerei.

Rețineți că sursele de răcire și încălzire, precum șemineele, lumina directă a soarelui sau curenții de aer, pot influența funcționarea termostatului Danfoss Eco™.



Atenție! Temperatura afișată este întotdeauna cea setată, nu temperatura reală a camerei.

Caracteristici principale

Programarea aplicației

Simplu de programat prin aplicație, cu ajutorul conectării la Bluetooth pe smartphone sau tabletă. Până la 3 perioade de ajustare pe zi și opțiunea de copiere a programului în celelalte zile.

Actualizările software-ului

Actualizările software-ului sunt automate, solicitate prin aplicație. Se garantează securitatea datelor pentru termostatul Danfoss Eco™ și pentru aplicația configurată pe smartphone-ul dvs. Sistemul este testat de experți independenți.

Funcția „fereastră deschisă”

Termostatul Danfoss Eco™ este prevăzut cu funcția „fereastră deschisă”, care închide robinetul dacă temperatura camerei scade drastic, reducând astfel pierderea de căldură. Căldura radiatorului este închisă timp de cel mult 30 de minute, înainte ca termostatul Danfoss Eco™ să revină la setările inițiale. După ce funcția „fereastră deschisă” a fost activată, aceasta va fi blocată timp de 45 de minute.

Reglarea robinetului

În timpul primei nopți de funcționare, termostatul Danfoss Eco™ va opri căldura radiatorului și apoi o va porni din nou, pentru a detecta punctul exact de deschidere a robinetului. Astfel, termostatul

Danfoss Eco™ va putea controla încălzirea cu o eficiență maximă. Dacă este necesar, procedura se repetă o dată pe noapte, timp de o săptămână. În timpul procedurii de reglaj, este posibil ca robinetul să se încălzească, indiferent de temperatura camerei.

Funcția de siguranță pentru copii

Activarea funcției de siguranță pentru copii protejează setările împotriva intervențiilor nedorite.

Sistemul de învățare adaptivă

În timpul primei săptămâni de funcționare, termostatul Danfoss Eco™ învață momentul în care este necesar să pornească încălzirea camerei, pentru a obține temperatura corectă la momentul potrivit.

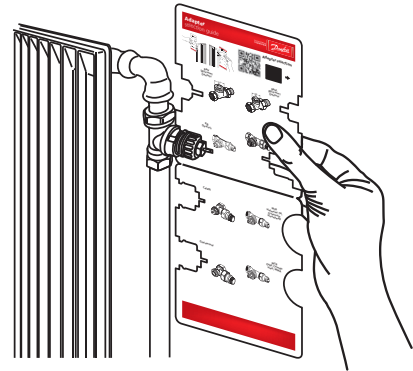
Controlul inteligent va regla în mod continuu timpul de încălzire în raport cu schimbările sezoniere de temperatură.

Acționarea automată a robinetului

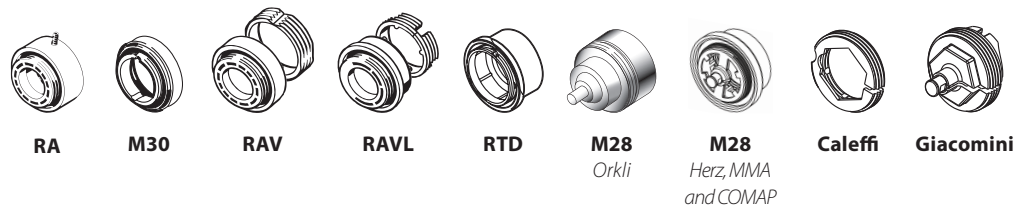
Pentru a păstra robinetul de radiator funcțional și în cea mai bună stare, termostatul Danfoss Eco™ acționează în mod automat robinetul în fiecare joi, aproximativ la ora 11:00, deschizându-l complet și revenind apoi la setarea normală.

Montarea

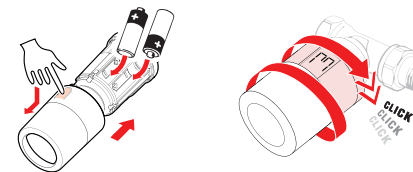
1. Montați mai întâi adaptorul corespunzător. Identificați adaptorul necesar cu ajutorul șablonului pentru adaptor.



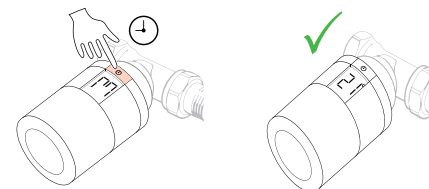
Adaptoare



2. Introduceți bateriile, apoi montați termostatul pe adaptor, rotindu-l până când se aude un declic.



3. Țineți butonul apăsat timp de 3 secunde. Termostatul Danfoss Eco™ este acum montat și va afișa temperatura actuală.



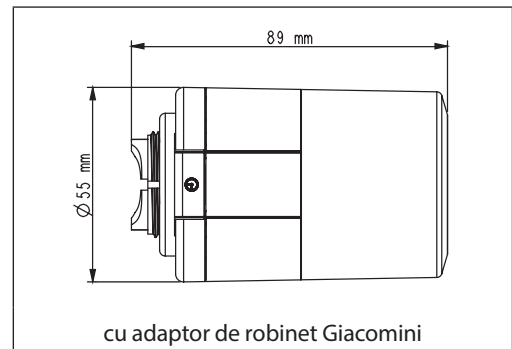
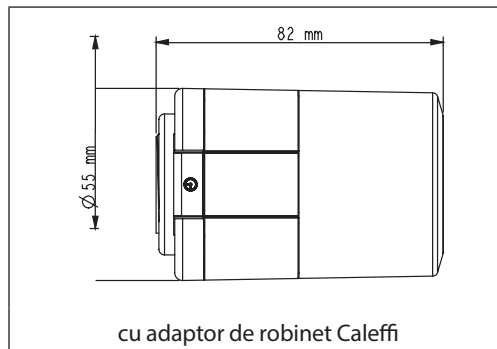
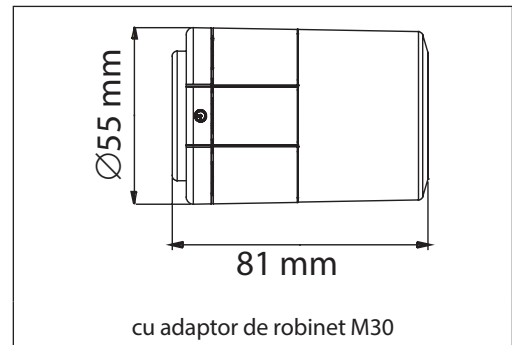
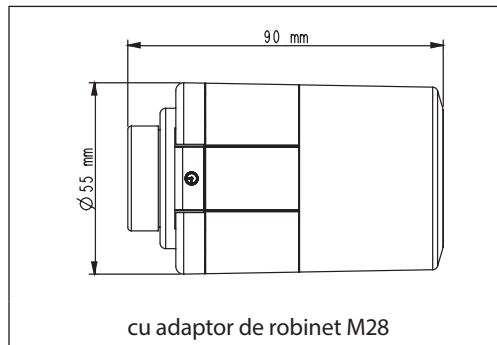
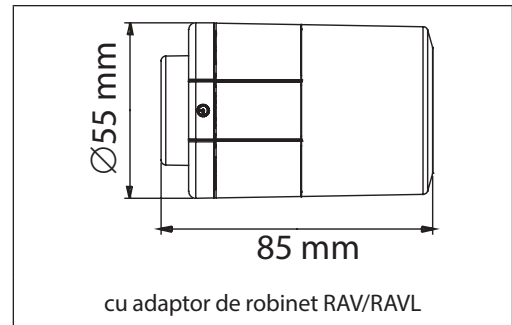
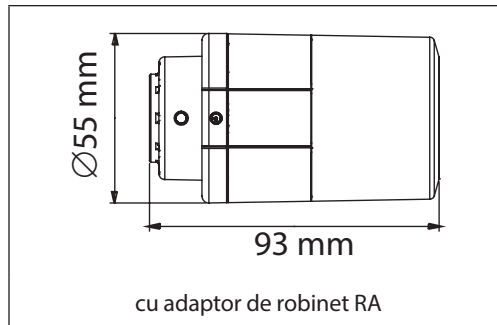
4. Descărcați aplicația Danfoss Eco™ din magazinul Apple App Store sau din Google Play.



Căutați Danfoss Eco™ sau urmați linkul:



Dimensiuni



S.C. Danfoss SRL

Bd. Tudor Vladimirescu nr. 22, Green Gate Office Building, et. 10 • Sector 5, 050883 - București, Romania Nr. Inreg. Registrul Comertului:

J40/9253/2020 • C.U.I.: RO8127710

Climate Solutions • danfoss.ro • +40 31 630 98 88 • suport-ro@danfoss.com

Orice informații, inclusiv, dar fără a se limita la informații despre selectarea produsului, despre aplicația sau utilizarea acestuia, despre designul, greutatea, dimensiunile, capacitatea produsului sau orice alte date tehnice din manualele produselor, descrierile din cataloage, reclame etc., fie că sunt puse la dispoziție în scris, verbal, în format electronic, online sau prin descărcare, vor avea caracter informativ și sunt obligatorii numai dacă și în măsura în care se face referire explicită la acestea în ofertă și/sau în confirmarea comenzii. Danfoss nu își asumă responsabilitatea pentru posibilele erori din cataloage, broșuri, videoclipuri și alte materiale.

Danfoss își rezervă dreptul de a modifica produsele fără notificare. Acest lucru este valabil și pentru produsele comandate, dar nelivrate, cu condiția ca aceste modificări să poată fi efectuate fără schimbări în ceea ce privește forma, potrivirea sau funcția produsului.

Toate mărcile comerciale din acest material sunt proprietatea companiilor din grupul Danfoss A/S sau Danfoss. Danfoss și sigla Danfoss sunt mărci comerciale ale Danfoss A/S. Toate drepturile sunt rezervate.