

Filtru antimagnetita tip G0201

Manual de instalare, utilizare

1. GENERALITATI

Cititi manualul de utilizare inainte de instalarea filtrului separator.

Efectuati verificarile de intretinere anuale indicate in manualul de utilizare al centralei termice.

Inlocuiti garniturile de etansare la fiecare intretinere preventiva.

Acest filtru antimagnetita este special proiectat pentru a fi montat in instalatii de incalzire centrala, pe returul instalatiei de termoficare. Scopul acestui echipament este de a retine impuritatile metalice fine, care in mod normal nu pot fi retinute de filtrul mecanic Y. Astfel se asigura prevenirea colmatarii componentelor centralei cu namol negru (magnetita - Fe₃O₄) format ca rezultat al coroziunii electrolitice continue in orice instalatie neprotejata cu un inhibitor specific.

Filtrul trebuie instalat pe circuitul de retur, pe intrarea in centrala. Datorita adaptabilitatii de instalare, se poate monta atat pe orizontala, cat si pe verticala, fiind astfel usor de adaptat chiar si in spatii inguste sau in corpurile de bucatarie suspendate.



2. SPECIFICATII TEHNICE:

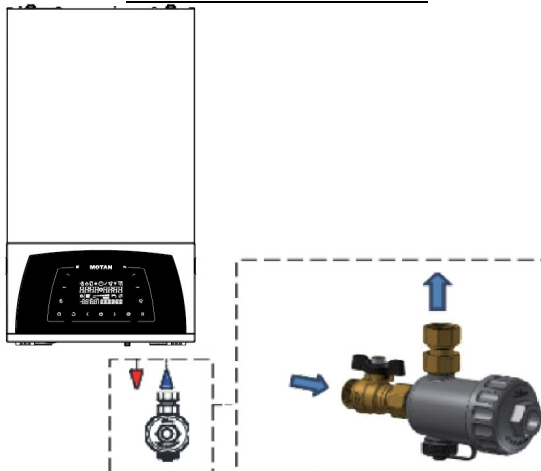
- Magnet: NdFeb 10.000 Gauss
- Corp filtru: PA66GF30
- Compatibilitate fluide: apa, PH = 6.5÷8.5
- Presiune maxima de functionare: 6 bari
- Temperatura de functionare: 4÷80 °C

3. INSTRUCIUNI DE INSTALARE

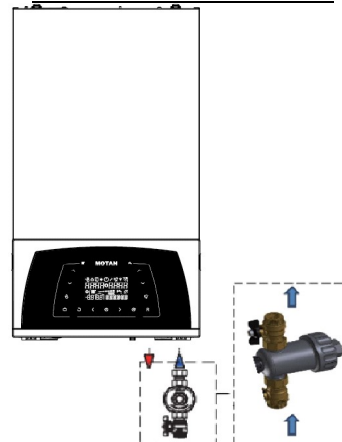
Se recomanda instalarea filtrului pe circuitul de retur, pe intrarea in centrala.

Va rugam sa identificati configuratia cea mai adecvata in vederea instalarii filtrului:

SCHEMA DE INSTALARE 1:



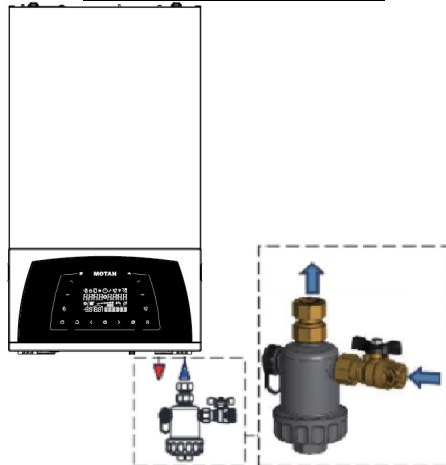
SCHEMA DE INSTALARE 2:



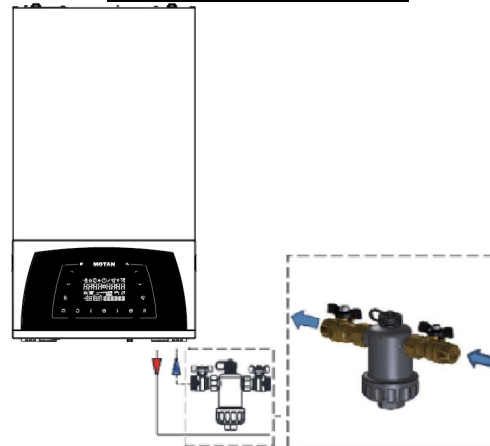
Schema recomandata de instalare!

Filtrul G0201 asigura si filtrarea particulelor non-magnetice.

SCHEMA DE INSTALARE 3:



SCHEMA DE INSTALARE 4:

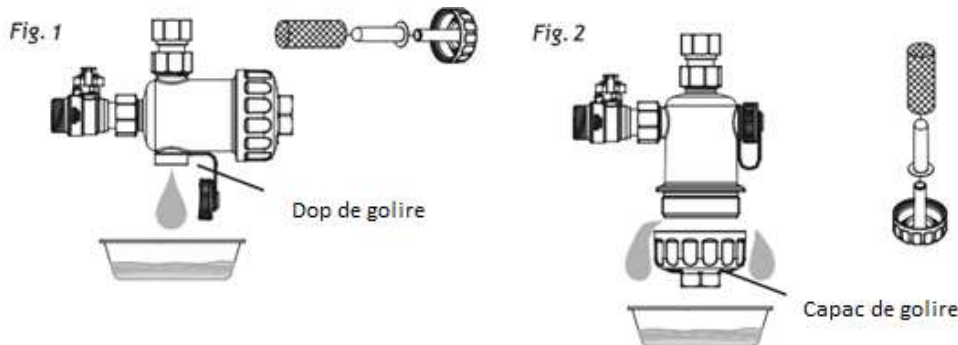


4. INSTRUCIUNI DE INTRETINERE

Se recomanda o curatare periodica a plasei filtrante: inainte de a curata filtrul, asigurati-va ca centrala a fost inchisa, iar filtrul a fost lasat sa se raceasca la temperatura mediului ambiant, inainte de a efectua orice fel de operatiune de

Intretinere.

- Inchideti robinetul cu bila de pe alimentare.
- Scoateti magnetul din capacul port-magnet.
- Desurubati busonul de golire din partea de jos sau din partea de sus, in functie de modul in care a fost instalat filtrul, si lasati sa curga apa.
- Scoateti plasa filtranta si spalati-o sub jet de apa de la robinet, pentru a indeparta eventualele impuritati ramase.
- Inainte de a reasambla filtrul, verificati starea garniturii tip o-ring si, daca este cazul, inlocuiti-o cu una noua.



5. AVERTISMENTE PRIVIND INSTALAREA:

- Filtrul trebuie instalat de un tehnician calificat. Citiți cu atenție "Manualul de instalare, utilizare și întreținere", înainte de a instala filtrul.
- Înainte de efectuarea operațiilor de instalare sau întreținere, verificați dacă circuitul este izolat.
- Instalați filtrul pe circuitul de retur, pe intrarea în centrală.
- Asigurați-vă că accesul la filtru este posibil, pentru efectuarea operațiilor de întreținere sau reparație.
- Asigurați-vă că instalația este realizată corespunzător, înainte de a trece la instalarea filtrului.
- În cazul în care presiunea este de peste 3 bari, va fi necesară instalarea unui reductor de presiune, în amonte de filtru.
- În cazul în care se produc fenomene de "lovitura de berbec" în interiorul instalației, va fi necesară instalarea unui vas de expansiune sau a unui amortizor, în aval de filtru.
- Folosiți numai piese de schimb originale.

6. AVERTISMENTE GENERALE:

- Asigurați-vă ca produsul nu a suferit avarieri în timpul transportului, în cazul în care produsul este avariat sau cu defecte vizibile, restituiți-l furnizorului.
- Folosiți filtrul exclusiv pentru tratarea apei din circuit, a carei calitate va este cunoscută, cu un pH cuprins între 6,5÷8,5.
- Nu folosiți filtrul pentru tratarea aerului sau a gazelor comprimate.
- Filtrul conține magneți puternici. Persoanele purtătoare de stimulatoare cardiace trebuie să păstreze o distanță corespunzătoare față de filtru.
- Fiti atenți atunci când folosiți echipamente electronice, în apropierea filtrului.
- Nu lăsați filtrul și componentele acestuia, la îndemână copiilor.

7. CONDITII DE CALITATE SI GARANTIE

Societatea comercială **KÖBER S.R.L. - SUCURSALA VADURI**, garantează bună funcționare a filtrului dacă sunt asigurate condițiile de instalare, punere în funcțiune, utilizare și revizie tehnică periodică stabilite în capitolele precedente și în "certificatul de garanție" acordat la vânzarea produsului.

Producătorul va fi exonerat de orice răspundere, pentru eventualele daune provocate persoanelor, animalelor sau bunurilor, în cazul unei utilizări necorespunzătoare, cu încălcarea instrucțiunilor de utilizare, sau în cazul modificării filtrului și nu își va asuma nici o răspundere în situațiile specifice enumerate mai jos:

- Neglijare parțială sau totală a instrucțiunilor.
- Temperatura de funcționare neadecvată.
- Oscilații mari de presiune sau fenomene de "lovitură de berbec".
- Utilizare necorespunzătoare a filtrului.
- Modificări sau intervenții neautorizate.
- Utilizare de piese de schimb care nu sunt originale.
- Neglijența în efectuarea operațiilor de întreținere.