

# Homplex®

## UltraPure MF9000

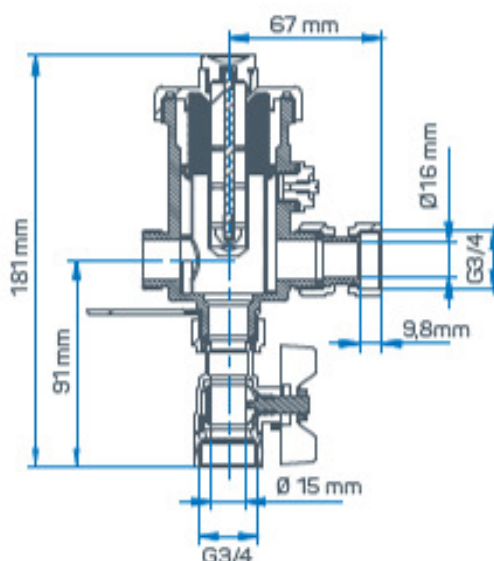
### Filtru separator anti-magnetită și impurități

Homplex este un producător român de soluții moderne și inovatoare destinate amplificării confortului și siguranței în mediul rezidențial și industrial

Filtru special dezvoltat pentru sistemele de încălzire - în pardoseală sau cu radiatoare. Protejează, previne și prelungeste durata de viață a centralei și a circuitului de încălzire prin eliminarea oxidului de fier, a depunerilor și a impurităților din sistem, rezultate din montaj sau exploatare normală.

#### CARACTERISTICI TEHNICE:

- Tipul de filtrare: magnetică și impurități,
- Tipul magnetului: Neodim permanent,
- Puterea magnetului: min. 9000 Gauss,
- Număr de segmente magnetice: 3,
- Brand: Homplex,
- Debit de filtrare: <30L / minut,
- Temperatura de lucru: +4 ... +95°C,
- Presiunea de lucru: 6 Bar,
- Presiune maximă: 10 Bar,
- Robinet de izolare a circuitului: 1, filet, normal, 3/4", nichelat,
- Racorduri: 1, filet normal, 3/4" + Capac nichelat,
- Material pahar: nylon ranforsat,
- Culoare pahar: negru,
- Sită mecanică dublă din oțel 304
- Culoare fittinguri: argintiu,
- Garnituri: EPDM,
- Poziționare în circuit: Înainte de centrală,
- Garanție: 5 ani,
- Greutate totală cu fittingurile atașate: 680gr.



Reține magnetita și  
alte impurități



neodim

Tijă magnetică cu 3  
segmente



Presiune max. de  
operare