

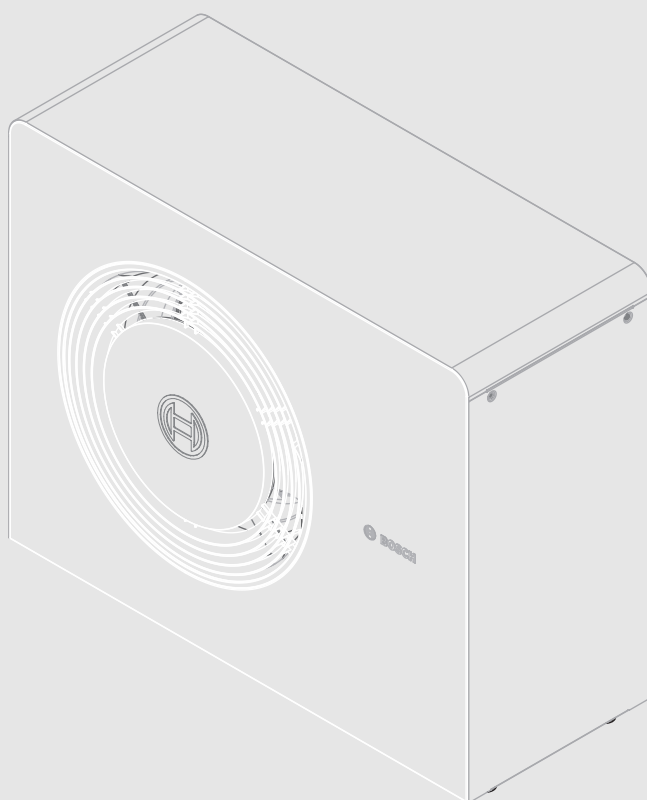


Instrucțiuni de instalare

Pompă de căldură aer-apă

Compress 5800i AW

AW 10 | 12 OR-T



Cuprins

1	Explicarea simbolurilor și instrucțiuni de siguranță...	3
1.1	Explicarea simbolurilor	3
1.2	Instrucțiuni generale de siguranță	3
2	Descrierea produsului	4
2.1	Echipare de bază	4
2.2	Declarație de conformitate	4
2.3	Accesorii disponibile	4
2.4	Prezentare generală a produselor	4
2.5	Prescripții	5
2.6	Dimensiuni	5
2.6.1	Dimensiuni pompă de căldură	5
2.7	Zonă de siguranță	6
2.7.1	Zonă de protecție, pompă de căldură așezată pe sol lângă perete	6
2.7.2	Zonă de protecție, pompă de căldură așezată pe sol, neancorată sau pe acoperiș plan	6
2.7.3	Zonă de protecție, pompă de căldură așezată pe sol într-un colț	6
3	Pregătirea pentru instalare	7
3.1	Transport și depozitare: Alternativă siguranță de lemn	7
3.2	Transport și depozitare: Alternativă siguranță metalică	8
3.3	Locul de instalare	9
3.4	Distanțe necesare în timpul montării	10
3.5	Calitatea apei	10
3.6	Volum minime și execuția instalației de încălzire	12
4	Instalare	12
4.1	Listă de verificare	12
4.2	Montarea pompei de căldură	12
4.3	Instalare pe suport de podea	13
4.4	Instalare cu kitul de instalare	13
4.5	Plan fundație fără suport de podea	14
5	Branșament hidraulic	16
5.1	Racorduri de conducte, general	16
5.2	Evacuare condens	16
5.3	Conectarea pompei de căldură la unitatea internă	17
6	Capac lateral și asigurări în timpul transportului	18
7	Conexiune electrică	19
7.1	CAN-BUS	19
7.2	Conectarea pompei de căldură	20
7.3	Conectați cablul de încălzire suplimentar	22
8	Întreținere	23
8.1	Curățarea tăvii de picurare	23
9	Protecția mediului și eliminarea ca deșeu	24
10	Informații tehnice și procese-verbal	25
10.1	Date tehnice - pompă de căldură (curent trifazat)	25
10.2	Interval pentru pompa de căldură fără rezistență termică electrică	27
10.3	Circuit de agent frigorigen	28

10.4	Schemă electrică	29
10.4.1	Schemă electrică	29
10.4.2	Schemă electrică XCU-SRH (XCU-HP)	30
10.4.3	Măsurători pentru senzorul de temperatură	31


1 Explicarea simbolurilor și instrucțiuni de siguranță


1.1 Explicarea simbolurilor


Indicații de avertizare

În indicațiile de avertizare există cuvinte de semnalare, care indică tipul și gravitatea consecințelor care pot apărea dacă nu se respectă măsurile pentru evitarea pericolului.

Următoarele cuvinte de semnalare sunt definite și pot fi întâlnite în prezentul document:

 **PERICOL**
PERICOL înseamnă că pot rezulta daune personale grave până la daune care pun în pericol viața.

 **AVERTIZARE**
AVERTIZARE înseamnă că pot rezulta daune personale grave până la daune care pun în pericol viața.

 **PRECAUȚIE**
PRECAUȚIE înseamnă că pot rezulta vătămări corporale ușoare până la vătămări corporale grave.





ATENȚIE
ATENȚIE înseamnă că pot rezulta daune materiale.

Informații importante







Informațiile importante fără pericole pentru persoane și bunuri sunt marcate prin simbolul afișat Info.

Alte simboluri

Simbol	Semnificație
	Etapă de operație
	Referință încrucișată la alte fragmente în document
	Enumerare/listă de intrări
	Enumerare/listă de intrări (al 2-lea. nivel)

Tab. 1

Simbol	Explicație
	Avertizare privind materialele inflamabile. Acest aparat utilizează agent frigorific inflamabil R290. Dacă agentul frigorific se scurge și este expus la o sursă exterioară de aprindere, există risc de incendiu.
	Avertizare privind piesele mobile. După îndepărtarea acoperirii, piesele mobile pot fi accesate. Vătămări grave la nivelul mâinilor sau degetelor. Țineți mâinile la distanță de piesele mobile. Deconectați alimentarea înainte de efectuarea lucrărilor de service.
	Întreținerea de către o persoană calificată trebuie să fie efectuată respectând următoarele instrucțiuni ale manualului de service.
	Pentru operare urmați instrucțiunile manualului de utilizare.

Tab. 2

1.2 Instrucțiuni generale de siguranță

Indicații privind grupul țintă

Aceste instrucțiuni de instalare se adresează specialiștilor din domeniul instalațiilor de gaz și apă, ingineriei termice și ingineriei electrice. Trebuie respectate indicațiile incluse în instrucțiuni. Nerespectarea poate conduce la daune materiale și/sau daune personale și pericol de moarte.

- ▶ Anterior instalării, citiți instrucțiunile de instalare, de service și de punere în funcțiune (generator termic, regulator pentru instalația de încălzire, pompe etc.).
- ▶ Țineți cont de indicațiile de siguranță și de avertizare.
- ▶ Țineți cont de prevederile naționale și regionale, reglementările tehnice și directive.
- ▶ Documentați lucrările executate.

Utilizare prevăzută

Această pompă de căldură este destinată pentru a fi utilizată într-o instalație de încălzire închisă pentru domiciliu. Orice altă utilizare este considerată necorespunzătoare. Nicio daună care rezultă dintr-o astfel de utilizare nu este acoperită de garanția produsului.

Instalare, punere în funcțiune și întreținere

Produsul poate fi instalat, pus în funcțiune și întreținut numai de către personal autorizat. Orice daune cauzate de alte modificări decât cele descrise în acest manual nu sunt acoperite de garanția produsului.

- ▶ Utilizați numai piese de schimb originale.
- ▶ Nu modificați produsul sau alte părți ale sistemului de încălzire în orice altă formă decât cele descrise în acest manual.

Calificări speciale pentru agentul frigorific R290

Acțiunile care afectează mijloacele de siguranță trebuie efectuate de către personal care cunoaște proprietățile și riscurile asociate cu agentul frigorific R290.

Exemple de astfel de acțiuni sunt:

- Manipularea circuitului de agent frigorific
- Deschiderea componentelor etanșate
- Deschiderea carcaselor ventilate

Lucrările la echipamentele cu agenți frigorifici inflamabili necesită instruire specială, pe lângă procedurile standard de reparație pentru echipamentul cu agent frigorific.

Instrucțiunile de siguranță relevante pot fi găsite în ambalajul aparatului respectiv (în formă tipărită pe hârtie).

- ▶ Respectați legile și reglementările aplicabile.
- ▶ Respectați instrucțiunile din documentul "Instrucțiuni de siguranță pentru manipularea agenților frigorifici inflamabili".

Pericol de incendiu sau explozie a gazelor inflamabile

Acest produs conține agentul frigorific inflamabil R290. Dacă are loc o scurgere, agentul frigorific poate forma un gaz combustibil din cauza amestecului cu aerul. Există un risc de incendiu și de explozie.

- ▶ La efectuarea lucrărilor la nivelul produsului, utilizați un detector de gaz pentru a vă asigura că nu există scurgeri. Detectorul trebuie să fie calibrat pentru R290 și setat la ≤ 25 % din LFL (limită inferioară de inflamabilitate).
- ▶ Asigurați-vă că nu există surse de aprindere în apropierea produsului.
- ▶ Dacă se detectează o scurgere în circuitul de agent frigorific, apelați la un tehnician calificat pentru R290.

Lucrări electrice

Lucrările electrice trebuie efectuate numai de către personal calificat în instalații electrice.

Înainte de a începe lucrări electrice:

- ▶ Întrerupeți tensiunea de alimentare la nivelul tuturor polilor și asigurați împotriva reconectării.

- ▶ Asigurați-vă că tensiunea de alimentare este deconectată.
- ▶ Înainte de a atinge părțile aflate sub tensiune: Așteptați cel puțin 5 minute pentru a evacua condensatorii.
- ▶ Observați, de asemenea, schema electrică a celorlalte componente de sistem.

Racord la rețeaua electrică

Alimentarea cu energie electrică a unității trebuie să poată fi întreruptă în condiții de siguranță.

- ▶ Instalați un întrerupător de siguranță omipolar, care să întrerupă complet alimentarea cu energie a unității. Întrerupătorul de siguranță trebuie să fie un aparat din clasa de suprapresiune III.

Predarea către utilizator

La predare, instruiți operatorul cu privire la operarea și condițiile de operare ale instalației de încălzire.

- ▶ Explicați modul de operare al instalației – în special operațiunile relevante pentru siguranță.
- ▶ Atrageți atenția asupra faptului că modificările sau reparațiile pot fi realizate doar de instalatori calificați.
- ▶ Atrageți atenția asupra necesității verificării tehnice și lucrărilor de întreținere pentru garantarea unei funcționări sigure și ecologice.
- ▶ Predați instrucțiunile de instalare și întreținere.

2 Descrierea produsului

2.1 Echipare de bază

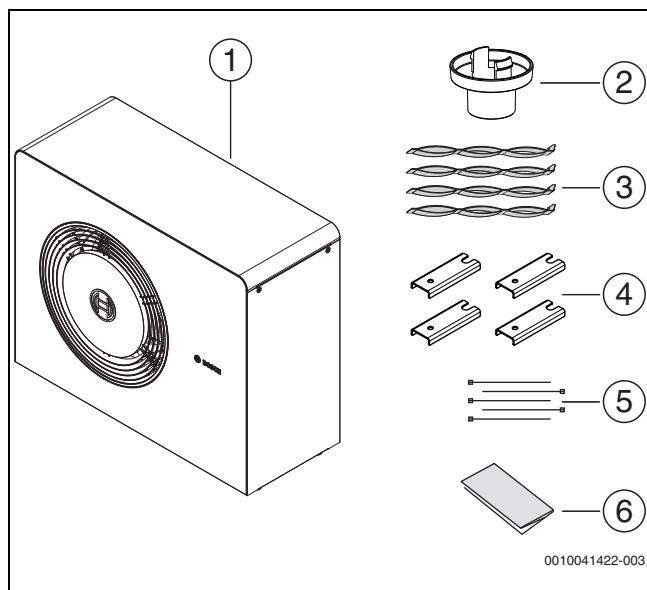



Fig. 1 Echipare de bază

- [1] Pompă de căldură
- [2] Piesă de racordare evacuare condens
- [3] Chingi pentru transport
- [4] Suporturi de împământare
- [5] Coliere de cablu pentru fixarea cablurilor în cutia de borne la instalare
- [6] Set de documente

Pe cartonul cutiei de accesorii este imprimat un șablon pentru efectuarea găurilor. Acest șablon poate fi utilizat pentru așezarea punctelor de ancorare necesare pentru pompa de căldură.

2.2 Declarație de conformitate

Acest produs corespunde în construcția și comportamentul său de funcționare cerințelor europene și naționale.

-  Prin intermediul marcajului CE este declarată conformitatea produsului cu toate prescripțiile legale UE aplicabile, prevăzute la nivelul marcajului.

Textul complet al declarației de conformitate este disponibil pe Internet: www.bosch-homecomfort.ro.

2.3 Accesorii disponibile

- Kitul de instalare cu izolație și capac pentru țevă este recomandat pentru toate izolațiile unde țevile sunt ghidate în jos.
- Este integrat un cablu de încălzire scurt, dar în cazul unei țevi extinse de evacuare a condensului, este necesar să se instaleze un cablu de încălzire suplimentar, în cazul în care există pericolul de îngheț.
- Suportul de podea este disponibil pentru montarea pe sol, în cazurile în care este necesară o distanță necesară mai mare până la sol.

2.4 Prezentare generală a produselor



Pompa de căldură este echipată cu o asigurare în timpul transportului (șurub). Asigurarea în timpul transportului împiedică deteriorarea pompei de căldură în timpul transportului.

- ▶ Îndepărtați asigurarea în timpul transportului la instalare (→ Capitolul 6).

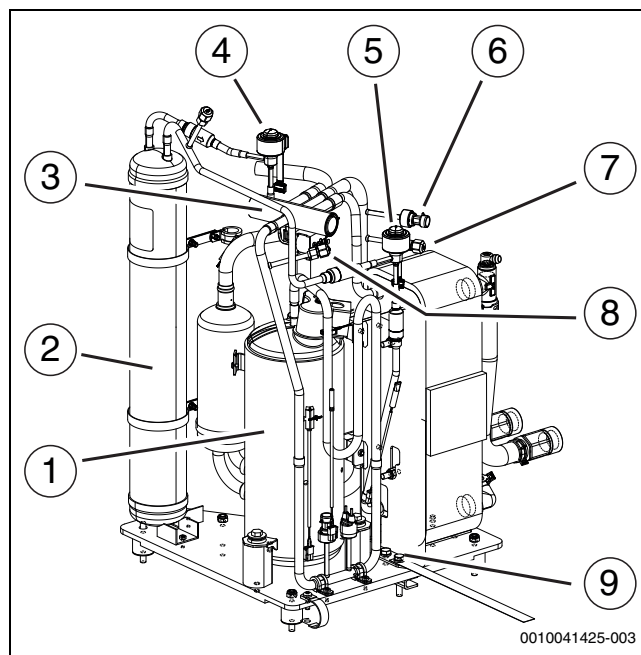


Fig. 2 Prezentare generală a produselor, vedere frontală

- [1] Compresor
- [2] Receptor
- [3] Vană cu 4 căi
- [4] Supapă electronică de expansiune VR1
- [5] Supapă electronică de expansiune VRO
- [6] Port de service, presiune joasă
- [7] Senzor de presiune, presiune joasă
- [8] Port de service, presiune ridicată
- [9] Asigurare în timpul transportului

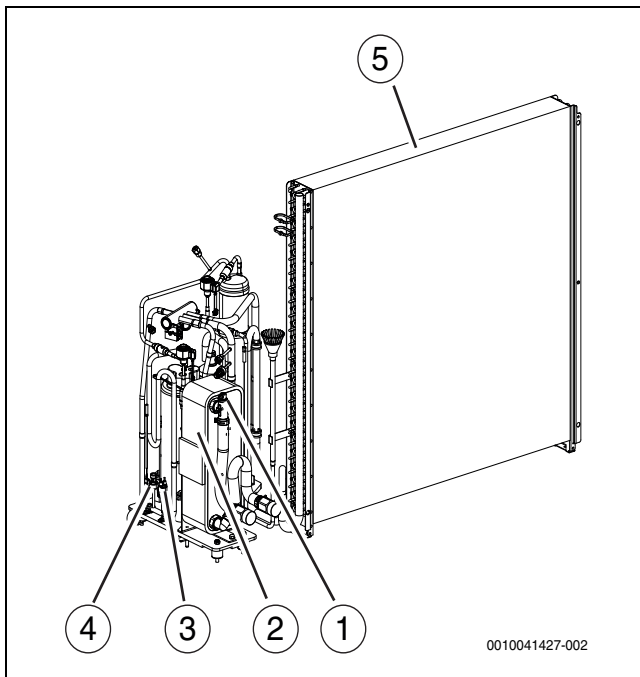


Fig. 3 Prezentare generală a produselor, vedere din spate

- [1] Supapă de dezaerare
- [2] Fluidificator
- [3] Senzor de presiune, presiune ridicată
- [4] Întrerupător senzor de presiune, presiune ridicată
- [5] Vaporizator



Deschideți supapa de dezaerare la umplerea sistemului și închideți-o când nu mai iese aer.

2.5 Prescripții

Respectați directivele și regulamentele oferite mai jos:

- Regulamentele locale și directivele furnizorului de electricitate și reguli speciale corespunzătoare
- Directive naționale privind construirea
- **EN 50160** (Proprietățile tensiunii în rețelele de energie electrică pentru distribuție publică)
- **EN 12828** (Sisteme de încălzire în clădiri - Proiectarea și instalarea sistemelor de încălzire cu apă caldă)
- **EN 1717** (Protecția apei potabile împotriva poluării în instalațiile de apă potabilă)
- **EN 378** (Sisteme frigorifice și pompe de căldură - Cerințe de securitate și de mediu)
- **EN60335-2-40** (Cerințe specifice pentru pompele de căldură electrice, aparatele de aer condiționat și uscătoarelor)
- **PED, 2014/68/UE** (Directiva privind echipamentele sub presiune)

2.6 Dimensiuni

2.6.1 Dimensiuni pompă de căldură

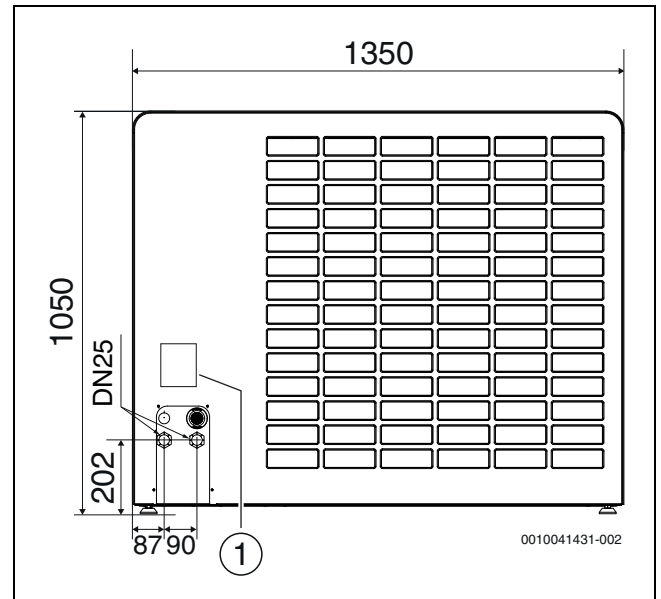


Fig. 4 Dimensiuni pompă de căldură și racorduri, spate

- [1] Plăcuță de tip

Plăcuța de tip conține informații despre puterea calorică, codul de comandă și numărul de serie, precum și data producției.

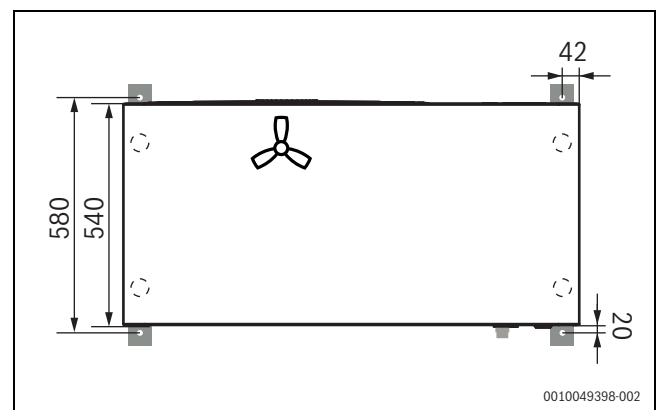


Fig. 5 Dimensiuni pompă de căldură, sus

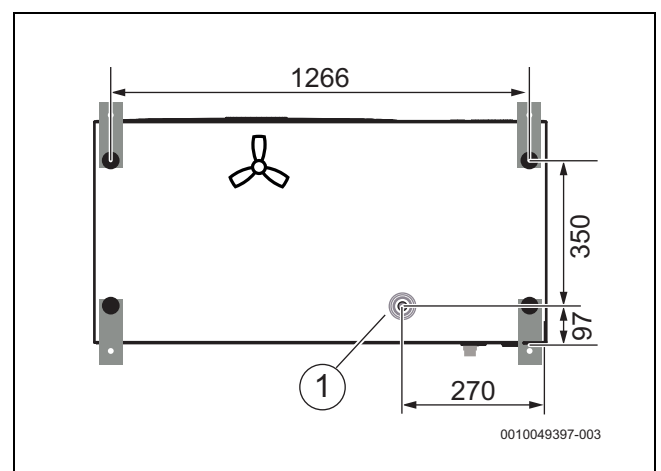


Fig. 6 Dimensiuni pompă de căldură, jos

- [1] Conector de evacuare

2.7 Zonă de siguranță

Produsul conține agentul frigorific R290 care are o densitate mai mare decât aerul. Dacă există scurgeri, agentul frigorific se poate acumula la nivelul solului. Astfel, agentul frigorific trebuie să fie împiedicat din a se acumula în firițe, evacuări, spații libere, alte goluri, adâncituri sau puncte joase din clădire.

În zona de protecție delimitată în jurul produsului nu sunt permise deschizături ale clădirii precum, puțuri de lumină, trape, supape, țevi descendente deschise, intrări în subsol, ferestre, uși, guri de aerisire ale acoperișului și sisteme de scurgere a acoperișului, puțuri de pompare, intrări în canalizare, puțuri de evacuare a apei reziduale etc. Zona de protecție nu trebuie să se suprapună cu zonele generale sau cu terenurile adiacente.

Nu sunt permise surse de aprindere în cadrul zonei de protecție precum contactoare, lămpi sau întrerupătoare electrice. Zonele de protecție delimitate se aplică, de asemenea, pentru instalările pe acoperișuri înclinate, cu menționarea că nu sunt permise deschideri către clădire și surse de aprindere sub produs, cu excepția în care se află în afara zonei de protecție delimitate.

Nu sunt permise modificări structurale în zona de protecție care încalcă regulile menționate mai sus pentru zona de protecție.

2.7.1 Zonă de protecție, pompă de căldură așezată pe sol lângă perete

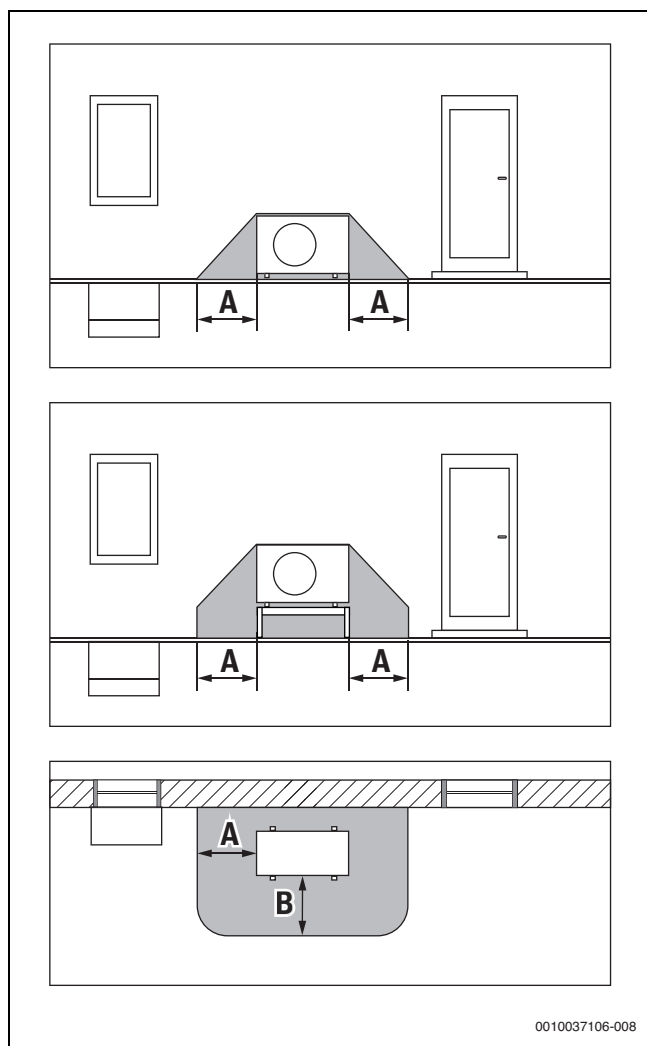


Fig. 7 Zonă de protecție, așezat pe sol

- [A] 1000 mm
- [B] 1000 mm

2.7.2 Zonă de protecție, pompă de căldură așezată pe sol, neancorată sau pe acoperiș plan

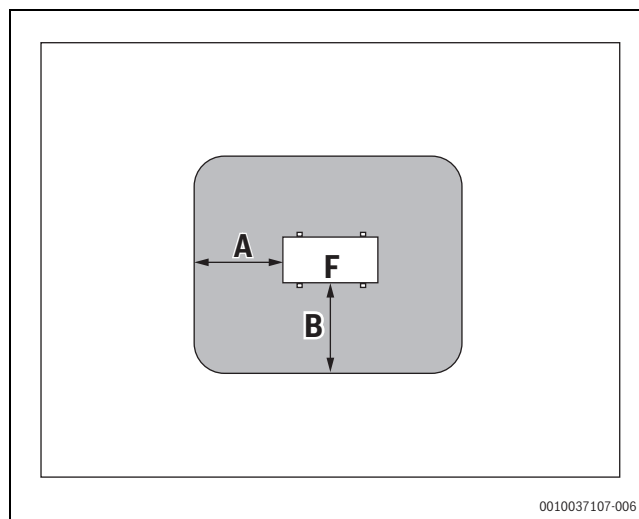


Fig. 8 Zonă de protecție așezată pe sol, pe teren sau acoperiș

- [A] 1000 mm
- [B] 1000 mm
- [F] Față

2.7.3 Zonă de protecție, pompă de căldură așezată pe sol într-un colț

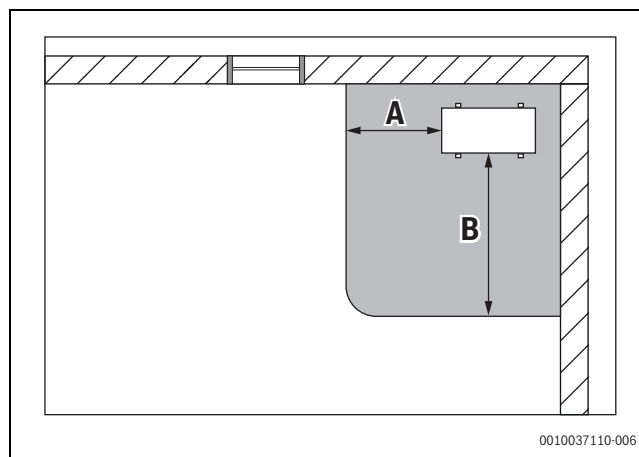


Fig. 9 Zonă de protecție, așezat pe sol în colț

- [A] 1000 mm
- [B] 2000 mm

3 Pregătirea pentru instalare

3.1 Transport și depozitare: Alternativă siguranță de lemn

PERICOL

Pericol de moarte din cauza incendiului!

Acest produs conține agentul frigorific inflamabil R290. În cazul în care are loc o scurgere, agentul frigorific se poate amesteca cu aerul pentru a forma un gaz inflamabil. Există un risc de incendiu și de explozie.

- ▶ Produsul trebuie depozitat într-o încăpere bine aerisită fără surse de aprindere permanente (de exemplu, o flacără deschisă, o centrală termică sau un element electric de încălzire).

Pompa de căldură trebuie întotdeauna transportată și depozitată în poziție verticală. Cu toate acestea, pompa de căldură poate fi înclinată temporar la $\leq 45^\circ$, dar nu așezată orizontal.

Pompa de căldură nu poate fi depozitată în temperaturi sub -30°C sau peste $+60^\circ\text{C}$.

Pompa de căldură trebuie depozitată astfel încât să nu fie supusă daunelor mecanice.

Utilizați chingile furnizate la transportarea pompei de căldură fără ambalaj. Îndepărtați chingile după ce pompa de căldură a fost așezată la fundația de instalare.

AVERTIZARE

Pericol de vătămare!

Chingile de unică folosință incluse nu sunt adecvate pentru transportarea pompei de căldură cu ajutorul unei macarale.

- ▶ Înainte de transport, verificați chingile în privința deteriorării.
- ▶ Nu reutilizați chingile de unică folosință.
- ▶ Utilizați un echipament de ridicare adecvat pentru transportarea pompei de căldură cu ajutorul unei macarale.

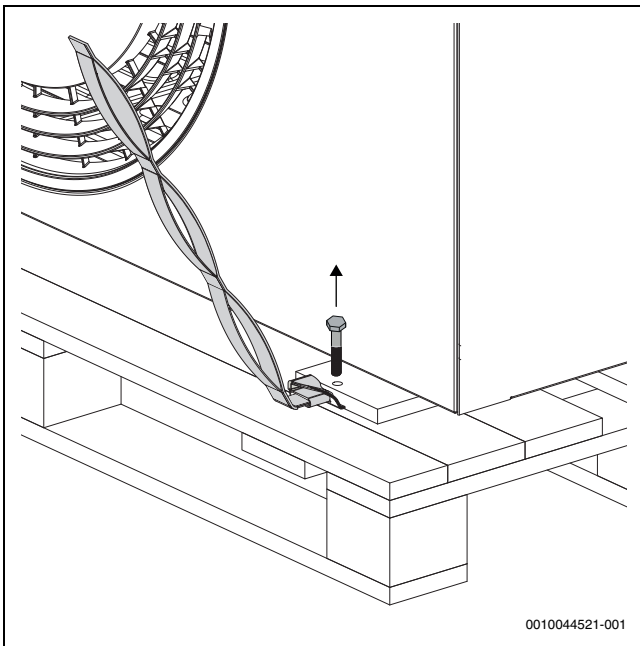


Fig. 10 Atașați chingile și îndepărtați șuruburile

ATENȚIE

Risc de daune!

Siguranțele metalice și piesele din lemn nu sunt atașate ferm de pompa de căldură, astfel există riscul de a aluneca în timpul transportului.

- ▶ La transportul pompei de căldură trebuie să ajute cel puțin două persoane.
- ▶ Rețineți că pompa de căldură este mai grea pe partea compresorului (→ diagramă 11).

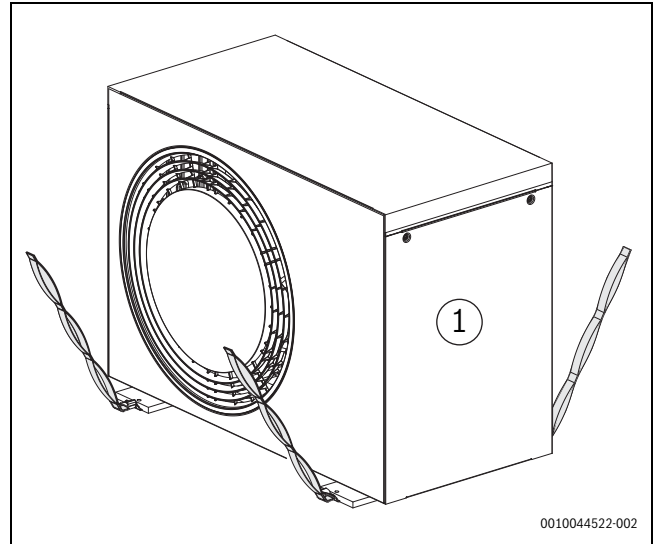


Fig. 11 Utilizați chingile la transportarea pompei de căldură fără ambalaj

[1] Partea compresorului

Piesele din lemn, siguranțele metalice și chingile pot fi reutilizate pentru a transporta unitatea interioară 12 M.

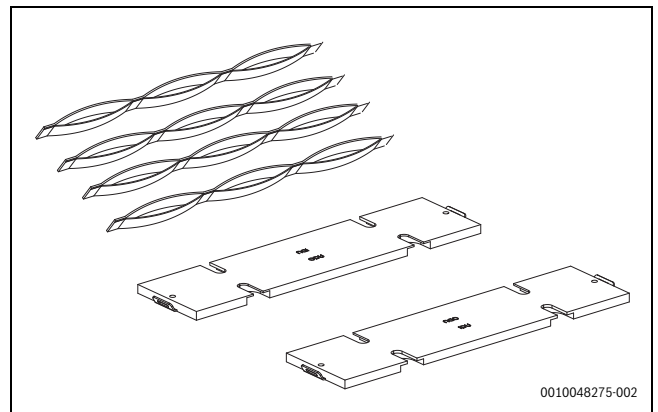


Fig. 12 Piese de lemn, siguranțe metalice și chingi

3.2 Transport și depozitare: Alternativă siguranță metalică

PERICOL

Pericol de moarte din cauza incendiului!

Acest produs conține agentul frigorific inflamabil R290. În cazul în care are loc o scurgere, agentul frigorific se poate amesteca cu aerul pentru a forma un gaz inflamabil. Există un risc de incendiu și de explozie.

- ▶ Produsul trebuie depozitat într-o încăpere bine aerisită fără surse de aprindere permanente (de exemplu, o flacăra deschisă, o centrală termică sau un element electric de încălzire).

Pompa de căldură trebuie întotdeauna transportată și depozitată în poziție verticală. Cu toate acestea, pompa de căldură poate fi înclinată temporar la $\leq 45^\circ$, dar nu așezată orizontal.

Pompa de căldură nu poate fi depozitată în temperaturi sub -30°C sau peste $+60^\circ\text{C}$.

Pompa de căldură trebuie depozitată astfel încât să nu fie supusă daunelor mecanice.

Utilizați chingile furnizate la transportarea pompei de căldură fără ambalaj. Îndepărtați chingile după ce pompa de căldură a fost așezată la fundația de instalare.

AVERTIZARE

Pericol de vătămare!

Chingile de unică folosință incluse nu sunt adecvate pentru transportarea pompei de căldură cu ajutorul unei macarale.

- ▶ Înainte de transport, verificați chingile în privința deteriorării.
- ▶ Nu reutilizați chingile de unică folosință.
- ▶ Utilizați un echipament de ridicare adecvat pentru transportarea pompei de căldură cu ajutorul unei macarale.

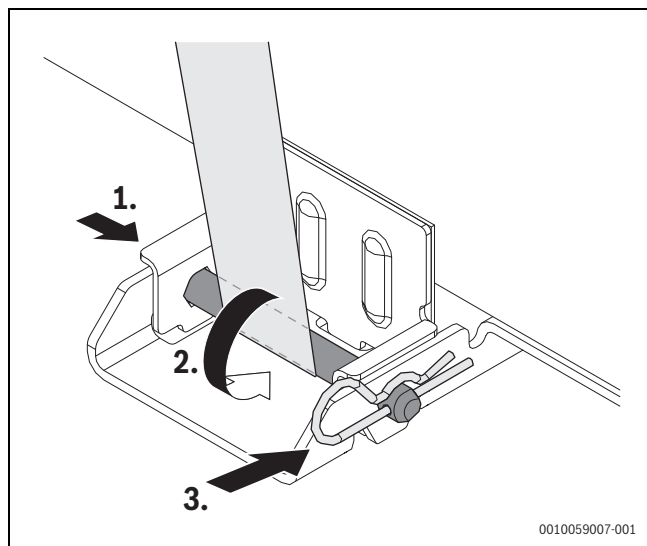


Fig. 13 Introducerea siguranței de blocare, știftului și chingii

- Așezați siguranța de blocare
- Introduceți știftul pe o parte
- Așezați chinga pentru știft și introduceți știftul în celălalt capăt al siguranței de blocare
- Atașați clema pentru a fixa știftul

ATENȚIE

Risc de daune!

Siguranțele metalice nu sunt atașate ferm de pompa de căldură, astfel există riscul de a aluneca în timpul transportului.

- ▶ La transportul pompei de căldură trebuie să ajute cel puțin șase persoane.
- ▶ Rețineți că pompa de căldură este mai grea pe partea compresorului (→ diagramă 14).

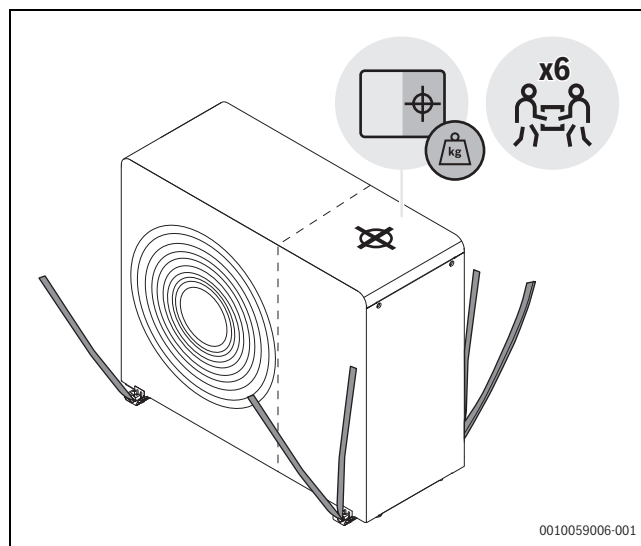


Fig. 14 Utilizați chingile la transportarea pompei de căldură fără ambalaj

Partea compresorului (mai grea) marcată cu pictograma țintă. Siguranțele metalice și chingile pot fi reutilizate pentru a transporta unitatea interioară 12 M.

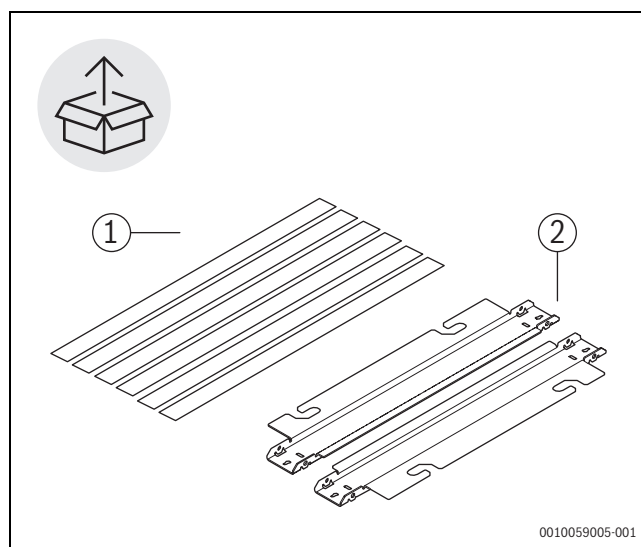


Fig. 15 Siguranțe metalice și chingii

PRECAUȚIE

Pericol de coroziune!

Coroziunea poate duce la defecțiuni de funcționare sau la un mod inefficient de funcționare al produsului, în special pentru fluidificator și la nivelul lamelelor vaporizatorului.

- ▶ Nu poziționați unitatea externă în zone în care sunt produse gaze corozive, de ex. gaze acide sau alcaline.
- ▶ Amplasați produsul astfel încât să fie protejat de vântul mării (vânt sărat).
- ▶ Nu amplasați unitatea externă în apropierea imediată a mării, ci respectați o distanță minimă de 500 m. În Franța și Irlanda, distanța necesară față de mare este de 1000 m.

3.3 Locul de instalare



În cazul în care pompa de căldură este instalată pe un acoperiș, trebuie să asigurați conformitatea cu toate directivele relevante specifice țării și directivele locale privind construirea. Acest lucru poate include sarcinile provocate de vânt, protecția împotriva electricității statice și împotriva trăsnetului. În plus, trebuie respectate zonele de protecție (→Capitolul 2.7).

- ▶ Pompa de căldură trebuie așezată în exterior, pe o suprafață plană și solidă.
- ▶ La poziționarea pompei de căldură, asigurați-vă că aceasta poate fi accesată în orice moment, astfel încât să poată fi efectuată întreținerea. Dacă accesul este restricționat, de exemplu, din cauza înălțimii acoperișului, trebuie efectuat un plan pentru a vă asigura că întreținerea poate fi efectuată fără costuri de timp suplimentare sau sistemele de asistență costisitoare.
- ▶ Trebuie să acordați atenție la așezare în privința nivelului de presiune acustică a pompei de căldură, de exemplu, pentru a împiedica expunerea vecinilor la zgomote perturbatoare.
- ▶ Evitați așezarea pompei de căldură în afara încăperilor sensibile la zgomot.
- ▶ Nu poziționați pompa de căldură într-un colț unde este înconjurată de pereți pe 3 părți, deoarece acest lucru poate duce la niveluri ridicate de zgomot și murdărire neobișnuită a vaporizatorului.

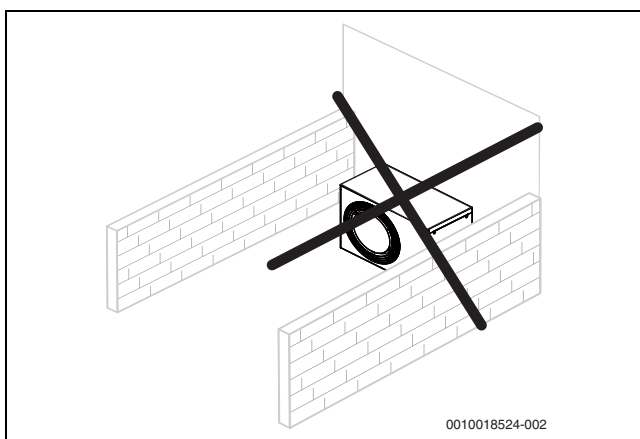


Fig. 16 Evitați așezarea în locuri cu pereți înconjurători

- ▶ Nu instalați pompa de căldură într-o adâncitură, într-un gol sau o cavitate, deoarece acest lucru poate duce la o circulație necorespunzătoare a aerului, rezultând într-o performanță și randament redus al pompei de căldură. Suplimentar, acest lucru poate duce la acumularea de R290 (propan) și de formarea unui amestec care se poate aprinde.

- ▶ Pentru pompele de căldură neancorate (nu se află în apropierea clădirilor sau pe un acoperiș):
 - Protejați partea de admisie cu un perete sau ceva similar.

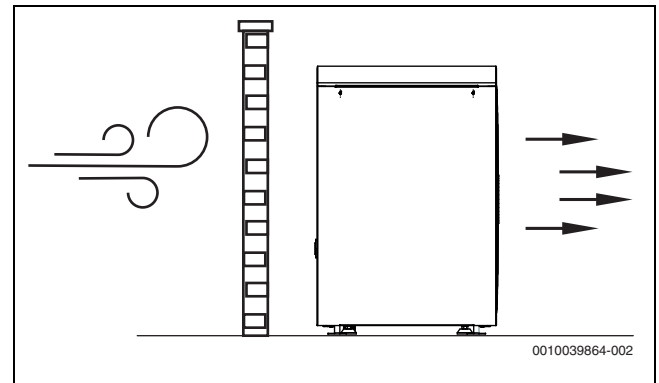


Fig. 17 Pompă de căldură neancorată

- ▶ Nu poziționați pompa de căldură într-un loc unde partea frontală este expusă la vânt.
- ▶ Pompa de căldură nu trebuie poziționată într-un loc cu risc de alunecare a cantităților mari de zăpadă sau de apă de pe acoperișul casei. Dacă acest lucru nu poate fi evitat, trebuie instalat un acoperiș de protecție.
 - Instalați acoperișul la cel puțin 1000 mm deasupra pompei de căldură.

3.4 Distanțe necesare în timpul montării

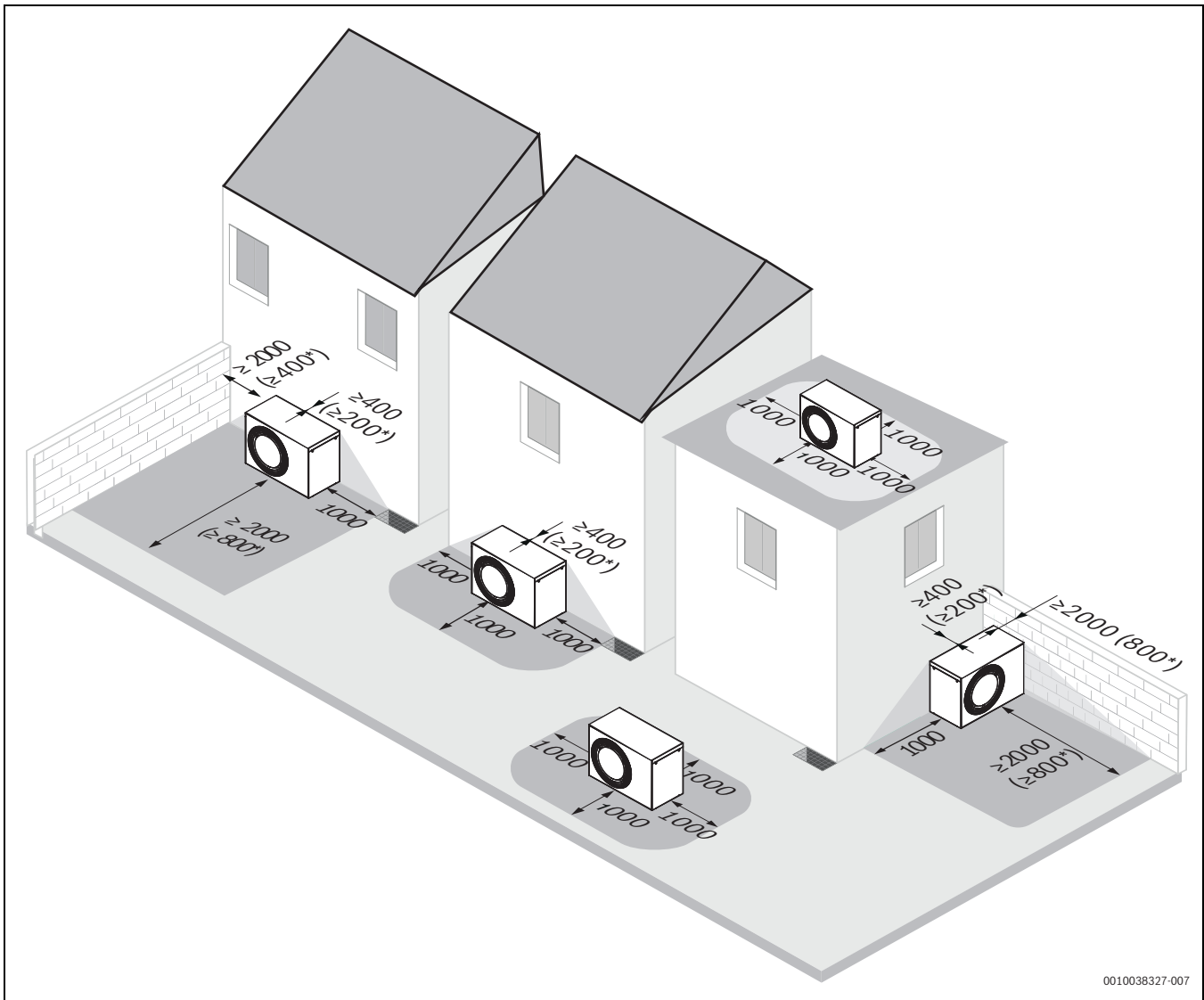


Fig. 18 Distanța necesară recomandată între pompa de căldură și obiectele fixe (mm)

[*] Distanța necesară minimă. Distanța necesară poate fi redusă în spate și pe una dintre părțile laterale în același timp sau numai în partea frontală, însă vă rugăm să rețineți că acest lucru poate duce la niveluri de zgomot crescute și/sau putere calorică scăzută.

3.5 Calitatea apei

Cerințe de calitate pentru apa caldă

Calitatea apei de alimentare și de completare este un factor esențial pentru eficiența crescută, fiabilitate funcțională, durată de utilizare lungă și pentru menținerea disponibilității operaționale a unui sistem de încălzire.



Apa neadecvată poate deteriora schimbătorul de căldură sau poate duce la o defecțiune în generatorul de căldură sau în aprovizionarea cu apa menajeră!

Apa necorespunzătoare sau contaminată poate duce la formarea de nămol, la coroziune sau la depuneri de calcar. Substanța antigel sau aditivii necorespunzători pentru apă caldă (inhibitori sau agenți anticoroziune) pot deteriora generatorul de căldură și sistemul de încălzire.

- ▶ Umpleți sistemul de încălzire numai cu apă potabilă. Nu utilizați apa din fântână sau apa freatică.
- ▶ Determinați duritatea apei de alimentare înainte de a umple sistemul.
- ▶ Spălați instalația de încălzire înainte de umplere.
- ▶ În cazul în care este prezentă magnetică (oxid de fier), sunt necesare măsuri anti coroziune și instalarea unui separator de magnetită și a unei supape de dezaerare în sistemul de încălzire.

Pentru piața germană:

- ▶ Apa de alimentare și de completare trebuie să îndeplinească cerințele Ordonanței germane privind apa potabilă (TrinkwV).

Pentru piețele din afara Germaniei:

- ▶ Valorile din tabelul 3 nu trebuie să fie depășite, chiar dacă directivele naționale conțin limite mai mari.

Calitatea apei	Unitate	Valoare
Conductivitate electrică	μS/cm	≤ 2500 ¹⁾
pH		≥ 6,5... ≤ 9,5
Clorură	ppm	≤ 250
Sulfat	ppm	≤ 250
Sodiu	ppm	≤ 200

1) Temperatură de referință 20 °C (2790 μS/cm la 25 °C)

Tab. 3 Condiții limită pentru apa potabilă

- ▶ Verificați valoarea pH-ului după > 3 luni de funcționare. În mod ideal, la prima intervenție de service.

Materialul generatorului de căldură	Apă caldă	Interval de valori pH
Schimbătoare de căldură feroase, din cupru, lipite cu cupru	• Apă potabilă nefiltrată • Apă dedurizată complet	7,5 ¹⁾ – 10,0
	• Operare cu nivel scăzut de sare < 100 μS/cm	7,0 ¹⁾ – 10,0
Aluminiu	• Apă potabilă nefiltrată	7,5 ¹⁾ – 9,0
	• Operare cu nivel scăzut de sare < 100 μS/cm	7,0 ¹⁾ – 9,0

1) În cazul în care valoarea pH-ului este < 8,2, este necesar un test la fața locului pentru depistarea coroziunii fierului

Tab. 4 Intervaie de valori pH după > 3 luni de funcționare

- ▶ Tratați apa de alimentare și de completare în conformitate cu instrucțiunile din următoarea secțiune.

În funcție de duritatea apei de alimentare, volumul de apă al sistemului și puterea calorică maximă a generatorului de căldură, este posibil să fie necesară tratarea apei pentru a evita daunele la nivelul instalațiilor de încălzire a apei, din cauza formării de calcar.

Cerințe privind apa de alimentare și de completare pentru generatoare de căldură din aluminiu și pompe de căldură.

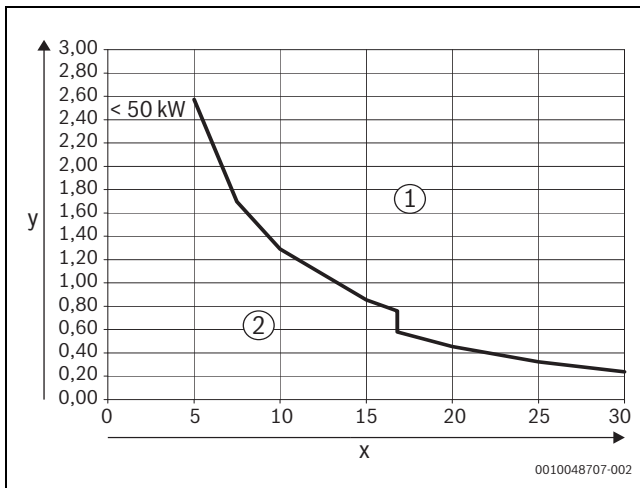


Fig. 19 Generatoare de căldură < 50 kW-100 kW

- [x] Duritate totală în °dH
- [y] Volum de apă posibil maxim de-a lungul duratei de utilizare a sursei de căldură în m³
- [1] Deasupra curbei caracteristice, utilizați numai apă de alimentare și completare desalinizată, cu o conductivitate electrică de ≤ 10 μS/cm
- [2] Sub curba caracteristică, se poate utiliza apă de alimentare și completare netratată conform reglementărilor privind apa potabilă

Informație: Pentru sistemele cu un volum de apă specific sistemului >40 l/kW, tratarea apei este obligatorie. Dacă există mai multe generatoare de căldură în sistemul de încălzire, atunci volumul de apă al sistemului trebuie să fie asociat cu generatorul de căldură cu cea mai mică putere.

O metodă recomandată și aprobată pentru tratarea apei este desalinizarea apei de alimentare și completare până la o conductivitate electrică de ≤ 10 μS/cm. În loc de tratarea apei, poate fi furnizată

separarea sistemelor cu un schimbător de căldură, direct după generatorul de căldură.

Prevenirea coroziunii

În majoritatea cazurilor, coroziunea joacă un rol minor în sistemele de încălzire. Cu toate acestea, o condiție prealabilă pentru acest lucru este ca sistemul să fie o instalație de încălzire a apei rezistentă la coroziune. Acest lucru înseamnă că, practic, oxigenul nu are acces la sistem în timpul utilizării. Introducerea continuă de oxigen duce la coroziune și, astfel, poate duce la ruginire și la formarea de nămol din cauza ruginii. Formarea de nămol nu numai că poate cauza blocaje și astfel, o admisie de căldură redusă, ci și depuneri (similare cu depunerile de calcar) pe suprafețele fierbinți ale schimbătorului de căldură.

Cantitatea de oxigen introdusă prin apa de alimentare și de completare este, în general, foarte mică și, prin urmare, poate fi ignorată.

Pentru a evita oxigenarea, țevile de legătură trebuie să fie etanșe la difuzie!

Utilizarea de furtunuri de cauciuc trebuie evitată. La instalare trebuie utilizate accesoriile de conectare prevăzute.

În timpul utilizării, menținerea presiunii cu privire la pătrunderea oxigenului și în special funcționarea, dimensionarea corectă și reglarea corectă (presurizare) a vasului de expansiune este foarte importantă. Verificați anual presurizarea și funcționarea.

În plus, funcționarea aerisitoarelor automate trebuie verificată în timpul întreținerii.

De asemenea, este important să verificați și să documentați cantitățile de apă de completare prin intermediul unui contor de apă. Cantități mari de apă și necesare în mod regulat indică o menținere insuficientă a presiunii, scurgeri sau un aport continuu de oxigen.

Substanță antigel

Informație: Substanța antigel neadecvată poate deteriora schimbătorul de căldură sau poate duce la o defecțiune în sursa de căldură sau aprovizionarea cu apa menajeră.

Substanța antigel neadecvată poate deteriora sursa de căldură și sistemul de încălzire. Utilizați numai substanțele antigel enumerate în documentul 6720841872, care conține substanțe antigel aprobate de către noi.

- ▶ Utilizați substanțe antigel numai în conformitate cu datele tehnice ale producătorului, de exemplu în ceea ce privește concentrația minimă.
- ▶ Respectați instrucțiunile producătorului de substanță antigel cu privire la verificarea periodică a concentrației și măsurile corective.

Aditivi pentru apa caldă

Informație: Aditivii neadecvați pentru apa caldă pot provoca deteriorarea sursei de căldură și a sistemului de încălzire sau pot cauza deteriorarea sursei de căldură sau aprovizionării cu apă menajeră.

Utilizarea unui aditiv pentru apa caldă, de exemplu substanță anticorozivă, este permisă numai dacă producătorul aditivului pentru apa caldă certifică valabilitatea pentru toate materialele din sistemul de încălzire.

- ▶ Utilizați aditivi pentru apa caldă numai în conformitate cu instrucțiunile producătorului său cu privire la concentrație, verificarea regulată a concentrației și măsurile corective.

Aditivii pentru apa caldă, de exemplu substanțele anticorozive, sunt necesari numai în cazul unei admisii constante de oxigen, care nu poate fi împiedicată prin alte măsuri.

Agenții de etanșare din apa caldă pot duce la depuneri în generatorul de apă, așadar nu se recomandă utilizarea acestora.

3.6 Volume minime și execuția instalației de încălzire



Pentru a proteja funcția pompei de căldură și pentru a evita un număr excesiv de cicluri de pornire/oprire, degivrare incompletă și alarme neneesare, trebuie să fie posibilă stocarea unei cantități suficiente de energie în sistem. Energia este stocată în volumul de apă al sistemului de încălzire și în componentele sistemului (radiatoare) și în pardoseala de beton (încălzire prin pardoseală).

Verificați instrucțiunile de instalare pentru unitatea interioară (IDU) respectivă pentru condițiile sistemului de încălzire.

4 Instalare

ATENȚIE

Deteriorarea pompei de căldură din cauza apei!

Conexiunile electrice și echipamentele electronice pot fi deteriorate în cazul expunerii la apă. Carcasa exterioră este o condiție obligatorie pentru îndeplinirea gradului de protecție IP al pompei de căldură.

- ▶ Pompa de căldură nu trebuie așezată în aer liber fără peretele din spate, pereții laterali, placa frontală și acoperiș.
- ▶ Montați pereții laterali imediat după ce sunt efectuate racordurile electrice.
- ▶ Pompa de căldură nu poate fi utilizată fără mantaua externă.



PRECAUȚIE

Pericol de accidentare!

În timpul transportului și instalării, există riscul de producere a unor vătămări prin strivire. Pe durata lucrărilor de întreținere, componentele interne ale aparatului se pot încălzi.

- ▶ Instalatorul este obligat să poarte mănuși pe durata transportului și a lucrărilor de instalare și întreținere.



PRECAUȚIE

Pericol de accidentare!

Pentru instalare nu este necesară îndepărtarea peretelui frontal. Accesul la circuitul de agent frigorigen și dulapul electric este posibil din lateral. În cazul în care este necesară îndepărtarea peretelui frontal, aveți grijă la piesele mobile. Pot avea loc vătămări grave la nivelul mâinilor sau degetelor.

- ▶ Țineți mâinile la distanță de piesele mobile.
- ▶ Deconectați alimentarea înainte de efectuarea lucrărilor de service.

4.1 Listă de verificare



Fiecare instalare este diferită. Lista de verificare de mai jos oferă o descriere generală a procesului de instalare.

5. Instalați, nivelați și fixați pompa de căldură pe o suprafață solidă. Se poate utiliza în acest scop șablonul de efectuare a găurilor de pe cutia de carton.
6. Îndepărtați asigurarea în timpul transportului (șurub) pentru placa compresorului (→Fig. 33).
7. Scoateți bucla încălzitorului tăvii de picurare și împingeți-o prin conectorul de evacuare (→Fig. 27). Atașați conectorul de evacuare la pompa de căldură.

8. Instalați un tub de condensat de la pompa de căldură și, posibil, un dispozitiv de încălzire a traseului țevii (→accesoriu instrucțiuni cablu de încălzire).
9. Conectați țevile dintre pompa de căldură și unitatea interioară.
10. Conectați cablul CAN-BUS la pompa de căldură și unitatea interioară.
11. Conectați alimentarea cu energie electrică a pompei de căldură.
12. În cazul în care se instalează un contor de curent, respectați instrucțiunile furnizate în instrucțiunile de instalare ale unității interioare.

4.2 Montarea pompei de căldură



PRECAUȚIE

Pericol de prindere sau de vătămare!

Pompa de căldură se poate răsturna dacă nu este ancorată corect.

- ▶ Fixați pompa de căldură de podea.

ATENȚIE

Risc de probleme de instalare dacă este instalată pe o suprafață înclinată!

Evacuarea condensului și funcționalitatea vor fi afectate.

- ▶ Asigurați-vă că înclinarea pompei de căldură în direcția orizontală și verticală nu este mai mare de 1 %.

ATENȚIE

Nu instalați ODU fără șuruburi de fixare la nivelul solului în cazul în care pompa de căldură poate fi expusă la forța vântului, în special, dar fără a se limita la, instalarea pe acoperiș.

- ▶ Ajustați înălțimea cu ajutorul picioarelor reglabile, astfel încât pompa de căldură să nu se încline.
- ▶ Asigurați pompa de căldură pe sol cu ajutorul șuruburilor adecvate.

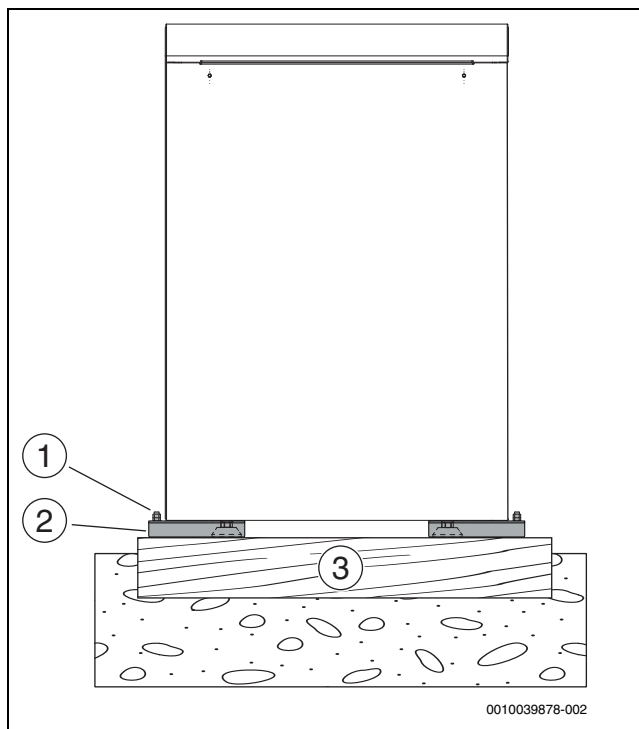


Fig. 20 Asigurarea pompei de căldură

- [1] 4 bucăți M10 X 120 mm (nu sunt incluse)
- [2] Suporturi de împământare
- [3] Suprafață plană și rezistentă, de exemplu plinte de beton

4.3 Instalare pe suport de podea

Pompa de căldură poate fi montată pe un suport de podea dacă este necesar un spațiu mai mare până la podea. Pentru informații privind asamblarea suportului de podea, vezi manualul accesoriului.

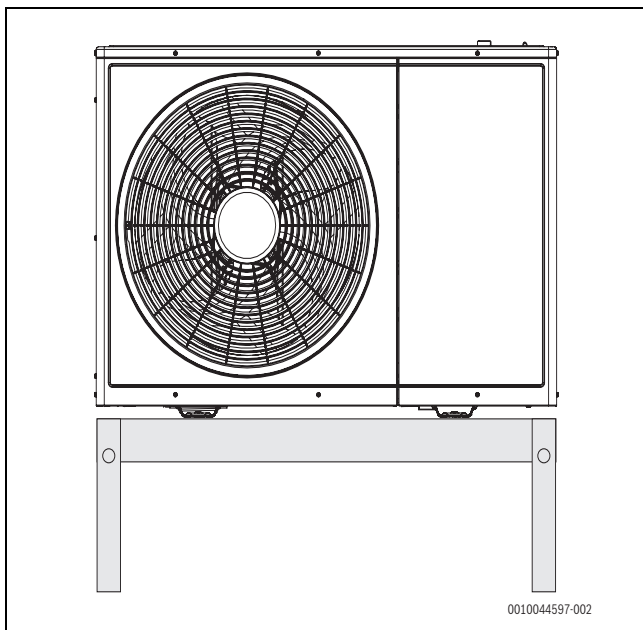


Fig. 21 Pompă de căldură pe suport de podea

4.4 Instalare cu kitul de instalare

Pompa de căldură poate fi montată cu o țevă și un kit de izolare. Pentru informații privind asamblarea kitului, vezi manualul accesoriului.

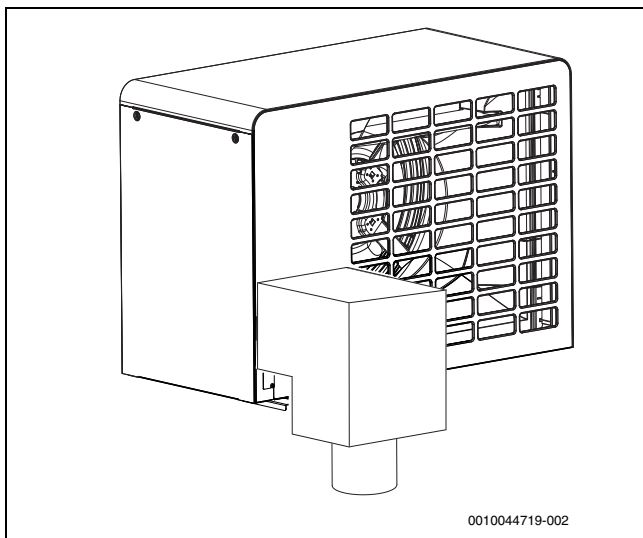


Fig. 22 Kit de instalare, montare pe sol

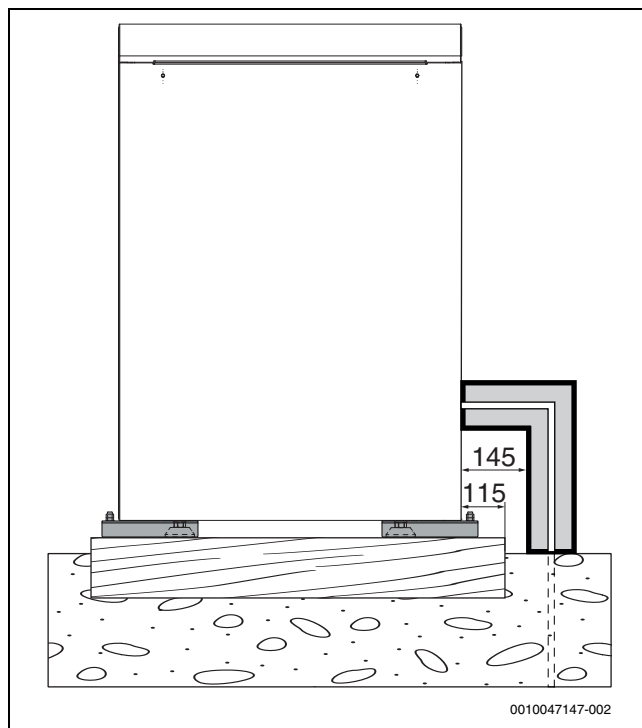
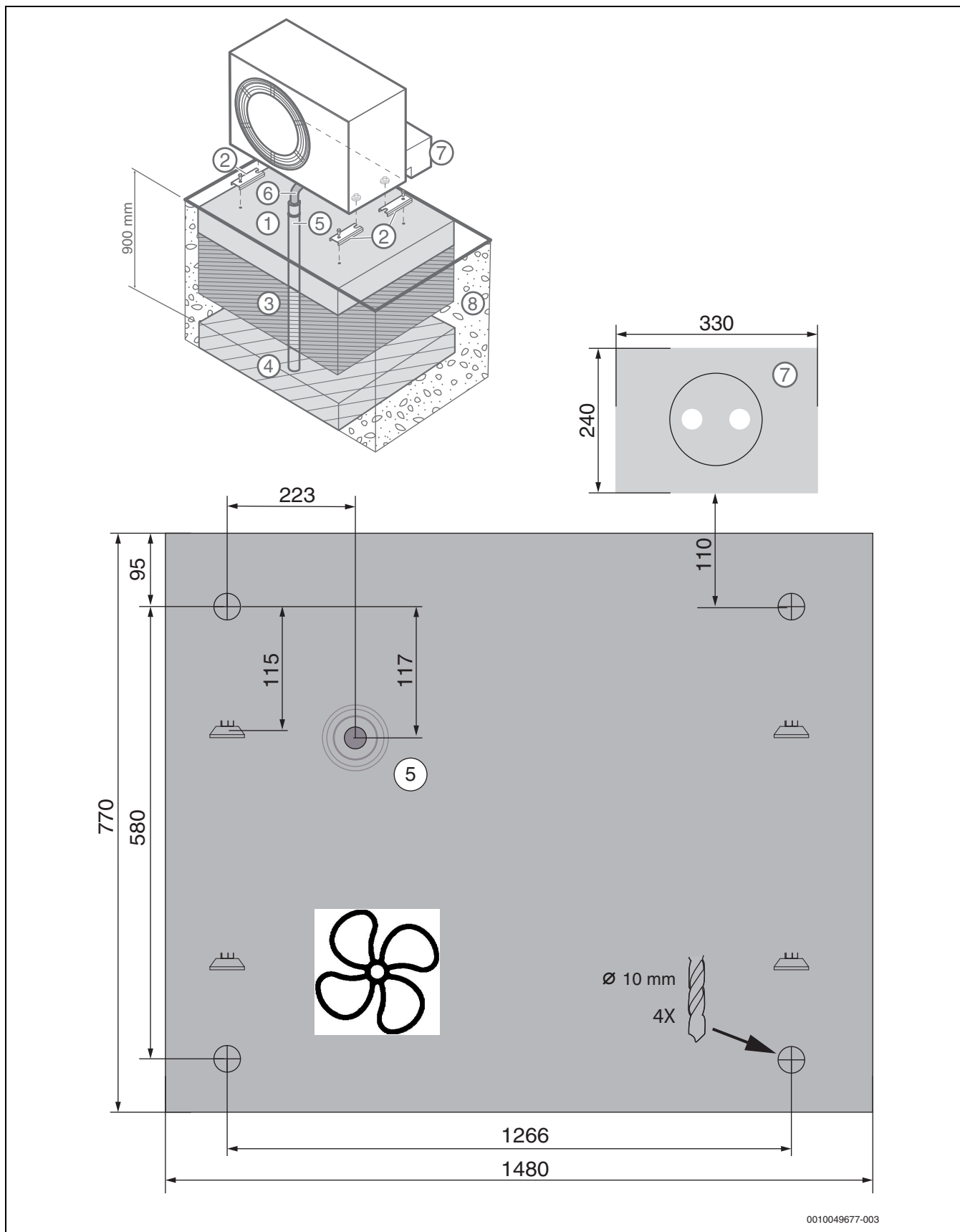


Fig. 23 Vedere laterală cu kit de instalare



0010049677-003

Fig. 25 Plan fundație, alternativa 2

Legendă pentru Figura 24 și Figura 25:

- | | |
|---------------------------------------|---|
| [1] Fundații de beton/fundații plane | [5] Evacuarea condensului Ø 100 mm se termină într-o zonă fără îngheț |
| [2] Suporturi de împământare | [6] Furtun de evacuare condens |
| [3] Strat de pietriș compactat 300 mm | [7] Izolarea țevilor |
| [4] Strat de pietriș | [8] Sol |

5 Branșament hidraulic

5.1 Racorduri de conducte, general

ATENȚIE

Reziduurile din țevă pot deteriora sistemul!

Solidele, pilitura de metal/plastic, reziduurile de filet și materiale similare se pot bloca în pompe, supape și schimbătoare de căldură.

- ▶ Preveniți pătrunderea corpurilor străine în conducte.
- ▶ Nu lăsați piesele de țevă și racordurile direct pe sol.
- ▶ Când debavurați, asigurați-vă că nu rămân reziduuri în țevă.
- ▶ Înainte de a racorda pompa de căldură și unitatea interioară, clătiți sistemul de țevi pentru a îndepărta corpurile străine.
- ▶ Dacă nu se poate garanta faptul că sistemul nu conține reziduuri prin urmarea acestor pași, utilizați un filtru de particule destinat pentru utilizarea în exterior și izolați-l.

ATENȚIE

Daune materiale din cauza înghețului și a razelor UV!

În cazul întreruperii curentului, apa din țevi poate îngheța.

Din cauza razelor UV, izolația poate deveni fragilă și se poate crăpa după un timp.

- ▶ Pentru țevi, racorduri și îmbinări aflate în aer liber, utilizați o izolație cu grosimea minimă de 19 mm.
- ▶ Montați robinetele de golire astfel încât cablurile spre și de la pompa de căldură să poată fi evacuate în timpul staționării pentru o perioadă lungă de timp și în cazul în care există pericol de îngheț.
- ▶ Utilizați o izolație rezistentă la razele UV și la umiditate.

i

Izolație/garnituri de etanșare.

- ▶ Toate conductele purtătoare de căldură trebuie echipate cu izolație termică adecvată în conformitate cu standardele aplicabile.
- ▶ În regimul de răcire, toate racordurile și conductele trebuie izolate în conformitate cu standardele aplicabile pentru a împiedica condensarea.
- ▶ Izolați inserția în perete.

i

Dimensionați țevile în conformitate cu instrucțiunile (→ instrucțiuni de instalare pentru unitatea interioară).

- ▶ Evitați conexiunea directă a țevilor de transfer termic pentru a minimiza scăderea presiunii.
- ▶ Țevile PEX sunt recomandate, dar nu sunt obligatorii, pentru toate racordurile dintre pompa de căldură și unitatea interioară.
- ▶ Utilizați numai material (țevi și racorduri) de la același furnizor PEX pentru a evita scurgerile.
- ▶ Țevile preizolate AluPEX sunt recomandate, dar nu sunt obligatorii, deoarece acestea ușurează instalarea și împiedică existența spațiilor goale în izolație. De asemenea, țevile PEX sau AluPEX atenuează vibrațiile și izolează împotriva transferului de zgomot la sistemul de încălzire.

5.2 Evacuare condens

ATENȚIE

Deteriorări din cauza pericolului de îngheț!

În cazul în care condensatul îngheață și nu poate fi transportat de pompa de căldură, este posibil să apară defecțiuni la nivelul vaporizatorului.

- ▶ În cazul în care există riscul de formare a gheții în țeava de condensat, instalați întotdeauna un sistem de încălzire cu trasee.

i

Produsul conține agent frigorific R290. Dacă are loc o scurgere, agentul frigorific poate pătrunde în sol prin intermediul evacuării de condens.

- ▶ Pentru instalarea pe podea, instalarea pe podea cu bază și instalarea în pod, recomandăm o evacuare a condensului într-un strat de pietriș sub unitate.
- ▶ Utilizați un sifon rezistent la îngheț dacă evacuarea condensului este conectată la o conductă de evacuare/evacuare a apei de ploaie existentă.
- ▶ Utilizați un sifon izolat cu cablu de încălzire în cazul în care evacuarea condensului se află deasupra solului.
- ▶ Înainte de utilizare, umpleți sifonul cu apă o dată pentru formarea unei bariere. Atunci când utilizați un sifon DN50, înălțimea de umplere trebuie să fie de cel puțin 10 cm.

Condensatul trebuie îndepărtat de la pompa de căldură prin intermediul unei evacuări rezistente la îngheț. Evacuarea trebuie să aibă o înclinare adecvată pentru a vă asigura că apa nu se acumulează în țevă.

Pentru o instalare la nivelul solului, condensul se poate evacua într-un strat de pietriș sau un canal de evacuare. Pentru o instalare în pod, condensul se poate scurge pe acoperiș.

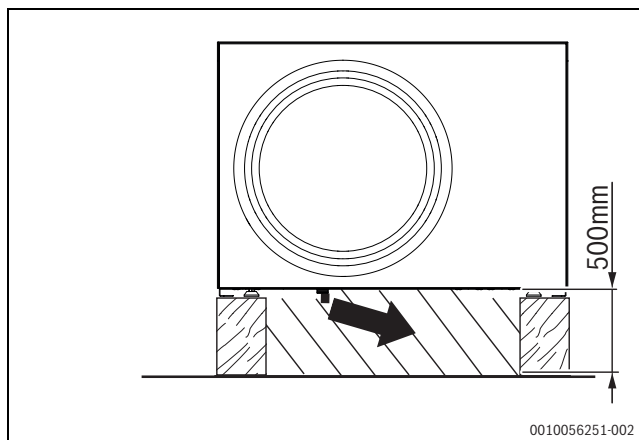


Fig. 26 Instalarea cablului pentru încălzirea tăvii de picurare

Cablul pentru încălzitorul tăvii de picurare trebuie tras într-un unghi de aprox. 30° pe partea dreaptă a unității pentru o distanță de aprox. 50 cm. Pentru a asigura o evacuare rezistentă la îngheț, acest cablu trebuie împins în țeava de evacuare. Același lucru este valabil dacă se utilizează încălzirea traseului țevii.

Diametrul țevii de evacuare trebuie să fie mai mare (Ø 100 mm) decât diametrul racordului de scurgere. Țeava de evacuare și racordul de scurgere nu trebuie montate.

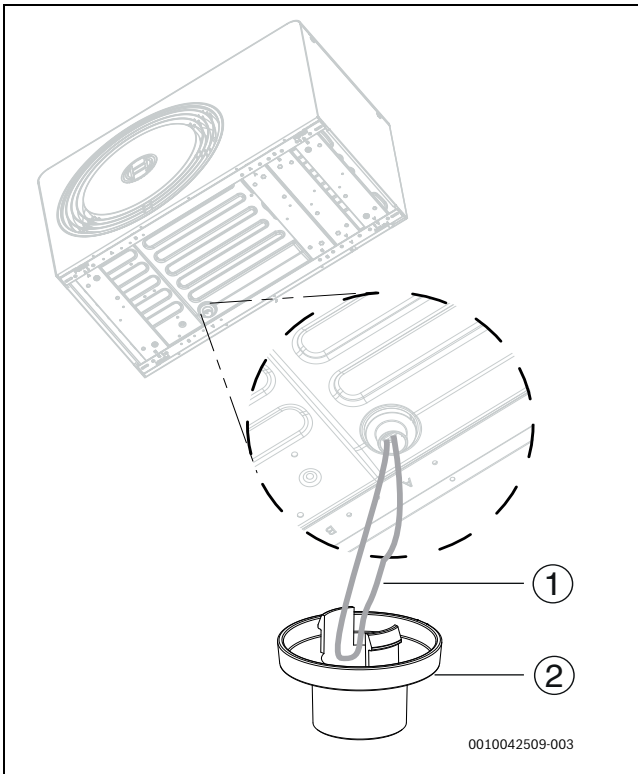


Fig. 27 Instalarea racordului de scurgere

- [1] Bucle de cablu ale încălzirii tăvii de picurare
- [2] Racord de scurgere

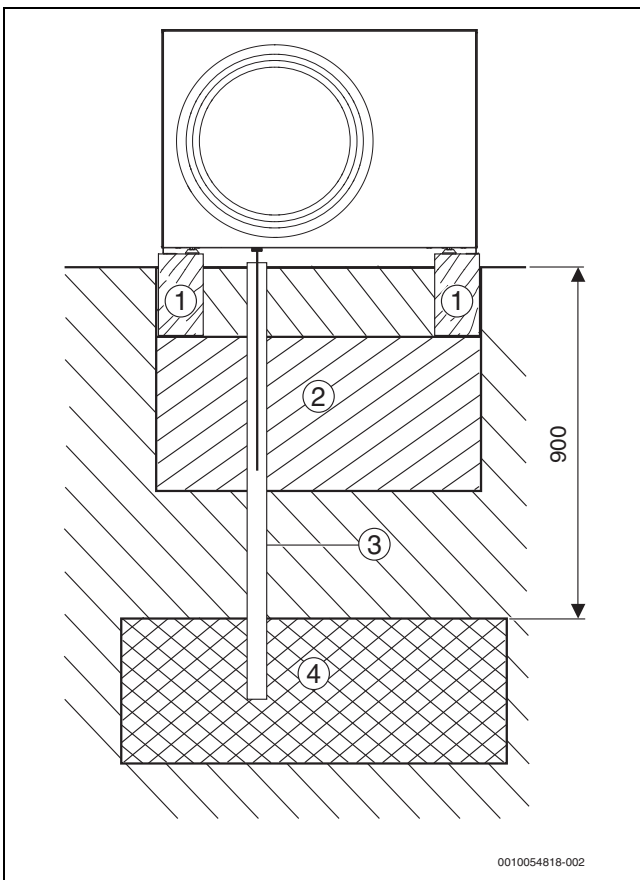


Fig. 28 Evacuarea condensului în stratul de pietriș (dimensiuni în mm)

- [1] Placă de bază din beton
- [2] Pietriș 300 mm
- [3] Tub pentru evacuarea condensului Ø 100 mm
- [4] Strat de pietriș

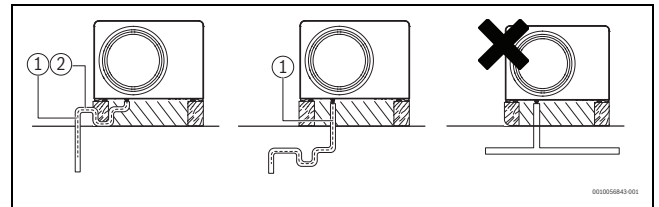


Fig. 29 Evacuarea condensului în sistemul de canalizare/evacuarea apei de ploaie

- [1] Cablu de încălzire
- [2] Sifon



Sifonul poate fi pozat deasupra solului sau în subteran.

- Indiferent de metoda utilizată, sifonul trebuie protejat împotriva înghețului.

5.3 Conectarea pompei de căldură la unitatea internă

ATENȚIE

Daune materiale din cauza unui cuplu de strângere prea ridicat!

În cazul în care racordurile sunt fixate prea strâns, este posibil să apară defecțiuni la nivelul schimbătorului de căldură.

- În timpul montării racordului utilizați un cuplu de strângere cu valoarea maximă de 150 Nm.



Mențineți scurte racordurile externe pentru a reduce pierderea de căldură. Sunt recomandate țevile preizolate.

- Racordați conducta de tur de la unitatea interioară la orificiul de evacuare a fluidului solar (→ [1], Figura 30).
- Conectați conducta de retur de la unitatea interioară la orificiul de admisie a fluidului solar (→ [2], Figura 30).
- Strângeți racordurile țevilor de fluid solar cu un cuplu de strângere de 120 Nm. Atunci când strângeți, țineți contra cu o doua cheie. În cazul în care racordul nu este complet strâns, cuplul de strângere poate fi crescut la maximum 150 Nm. În cazul în care racordul încă nu este complet etanș, este posibil ca un sigiliu sau țevile de legătură să fie deteriorate.

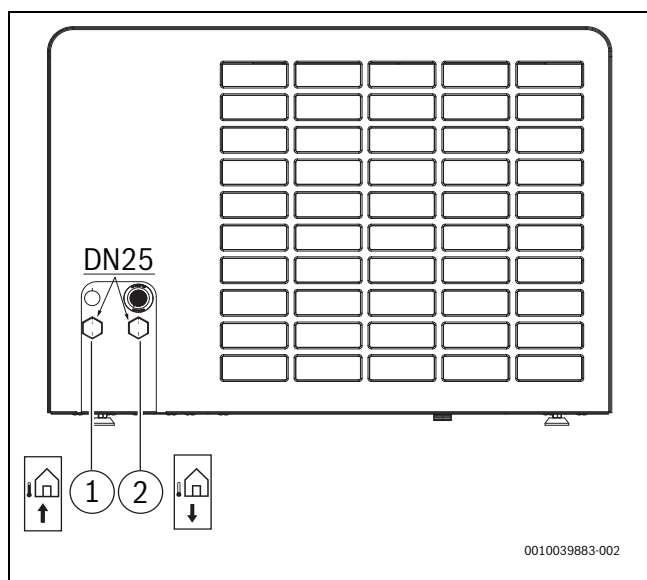


Fig. 30 Racordurile țevilor pentru fluidul care transportă căldură; descrierea se aplică pentru toate dimensiunile

- [1] Fluid care transportă căldură (la unitatea interioară)
- [2] Fluid care transportă căldură (de la unitatea interioară)

6 Capac lateral și asigurări în timpul transportului

- Îndepărtați capacul lateral.

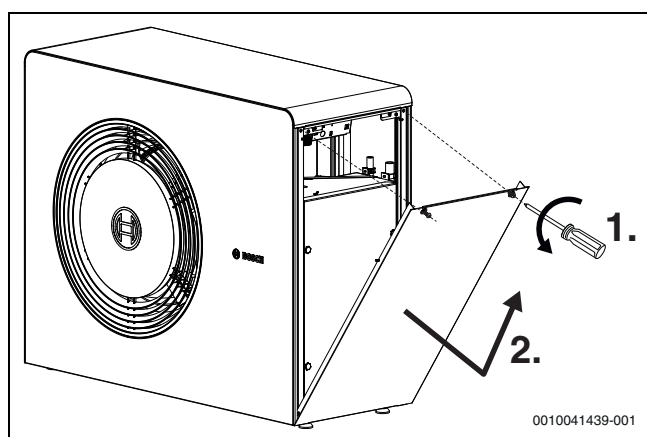


Fig. 31 Capac lateral

Pompa de căldură este echipată cu o asigurare în timpul transportului (șurub). Asigurarea în timpul transportului împiedică deteriorarea pompei de căldură în timpul transportului.

- Deschideți cutia de agent frigorific.

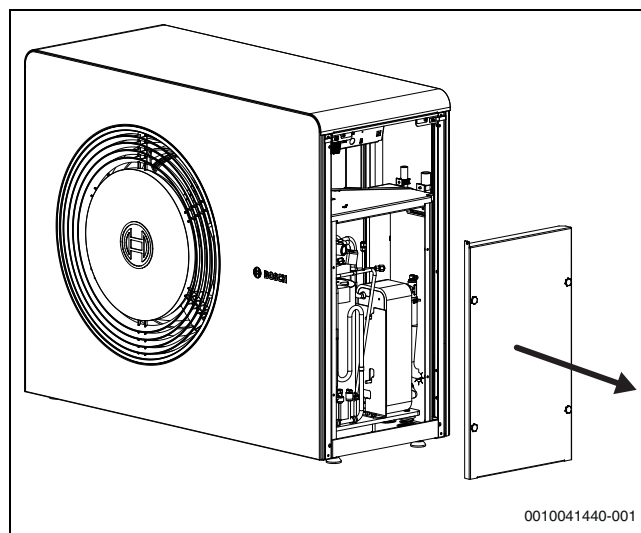


Fig. 32 Capacul cutiei de agent frigorific

- Deșurubați asigurarea în timpul transportului.

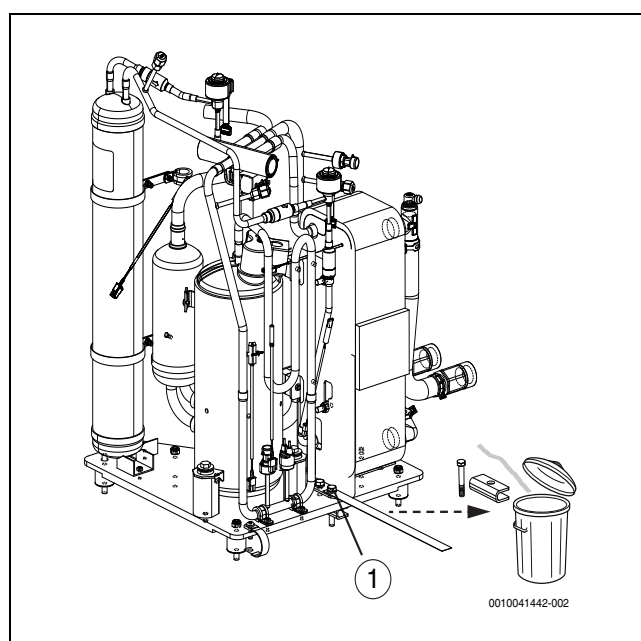


Fig. 33 Asigurare în timpul transportului

- [1] Asigurare în timpul transportului

- Puneți înapoi capacul pentru cutia de agent frigorific.

7 Conexiune electrică

ATENȚIE

Defecțiuni din cauza erorilor!

Cablurile de înaltă tensiune (230/400 V) din apropierea cablurilor de comunicare pot provoca defectarea pompei de căldură.

- ▶ Pozați cablurile senzorului și cablurile de comunicare ale CAN-BUS separat de cablul de alimentare cu energie electrică. Distanța minimă trebuie să fie de 100 mm. Pozarea comună a cablurilor CAN-BUS cu cablurile senzorului este permisă.



Racordul electric al unității trebuie să poată fi deconectat în siguranță.

- ▶ Instalați un întrerupător de siguranță separat care deconectează toată energia electrică de la pompa de căldură. Întrerupătorul de siguranță trebuie să fie un aparat de supratensiune de categoria III.

- ▶ Selectați secțiunile transversale ale conductorilor și tipurile de cablu în conformitate cu protecția respectivă, metoda de instalare și reglementările naționale. Secțiunea transversală minimă a cablului care poate fi utilizată este 2,5 mm². Este permisă o valoare maximă de 4 mm² fără ferule și de 2,5 mm² cu ferule.

- ▶ Conectați pompa de căldură conform schemei electrice. Nu se pot conecta consumatori externi la unitatea externă. Singura excepție o reprezintă accesoriile aprobate, cum ar fi încălzirea traseului țevii, care trebuie înlocuită cu o variantă mai lungă, dacă este necesar.

- ▶ Instalați un întrerupător de protecție contra curenților vagabonzi separat, în conformitate cu standardele aplicabile în fiecare țară. Pompa de căldură este echipată cu un ondulator, iar acesta este motivul pentru care recomandăm utilizarea unui întrerupător de protecție contra curenților vagabonzi de tip B sensibil CA/CC (30 mA).

- ▶ În cazul în care se instalează un contor de curent, respectați instrucțiunile furnizate în instrucțiunile de instalare ale unității interioare.

7.1 CAN-BUS

ATENȚIE

Sistemul va fi deteriorat dacă 24 V CC și racordurile CAN-BUS sunt conectate incorect!

Circuitele de comunicare nu sunt proiectate pentru tensiune constantă 24 V CC.

- ▶ Verificați pentru a vă asigura că cablurile sunt conectate la contactele cu marcajele corespunzătoare de pe module.

ATENȚIE

Defecțiuni din cauza racordurilor amestecate!

În cazul în care racordurile "High" (H) și "Low" (L) sunt amestecate, nu există comunicare între pompa de căldură și unitatea interioară.

- ▶ Verificați pentru a vă asigura că cablurile sunt conectate la racordurile cu marcajele corespunzătoare la ambele capete ale cablului CAN-BUS.

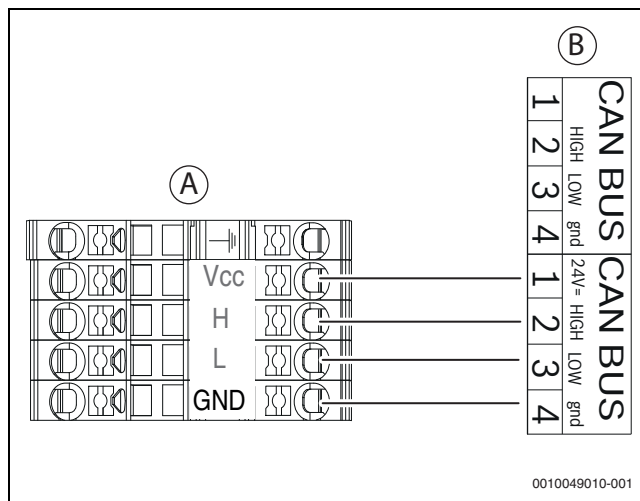


Fig. 34 Pompă de căldură CAN-BUS - unitate interioară

- [A] Pompă de căldură
- [B] Unitate interioară
- [Vcc] 24 V= (24 V CC)
- [H] HIGH
- [L] LOW
- [GND] gnd

Pompa de căldură și unitatea interioară sunt conectate una la cealaltă printr-un cablu de comunicare, CAN-BUS [24 V CC, clasa III (SELV)].

Un cablu LIYCY (TP) 2 x 2 x 0,75 (sau echivalent) este potrivit **pe post de cablu prelungitor în afara unității**. Alternativ, pot fi utilizate cabluri în perechi răsucite aprobate pentru utilizare în exterior, cu o secțiune transversală minimă de 0,75 mm².

Lungimea maximă admisă a cablului este de 30 m.

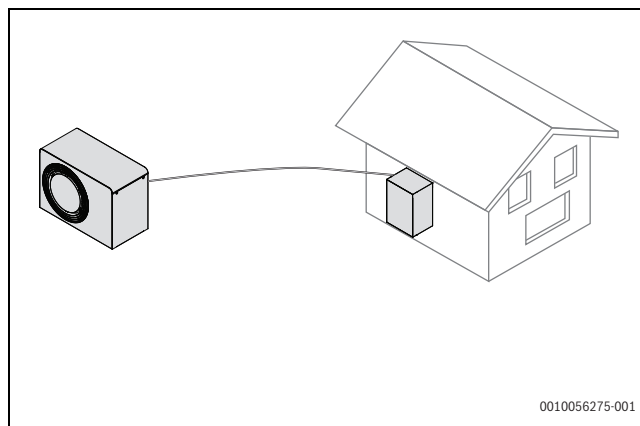


Fig. 35 Racord CAN-BUS între unitatea interioară și unitatea externă

Racordul este efectuat cu patru fire, deoarece este conectată și alimentarea 24 V CC. Racordurile 24 V CC și CAN-BUS sunt marcate pe modul.



Cablul CANBUS are două perechi de fire cablate. Vcc și GND reprezintă o pereche, H și L reprezintă a doua pereche. Dezizolați cablul până 8 mm.

7.2 Conectarea pompei de căldură



Asigurați descărcarea de tracțiune corectă a cablului electric. Fixați cablurile cu colierele de cablu în zona de racordare pentru instalare.

- ▶ Ghidați cablul de conexiune CAN-BUS prin presetupele de cablu din stânga (1).
- ▶ Ghidați cablul de conexiune pentru alimentarea cu energie electrică prin presetupele de cablu din dreapta (2).
- ▶ Ghidați cablul de conexiune pentru CAN-BUS și treceți prin canale în zona de instalare.
- ▶ Dezizolați cablurile în modul prezentat în →Figura 37.
- ▶ Conectați cablurile în modul prezentat în →Figura 38.
- ▶ Strângeți colierele de cablu.
- ▶ Atașarea din nou a capacului lateral.

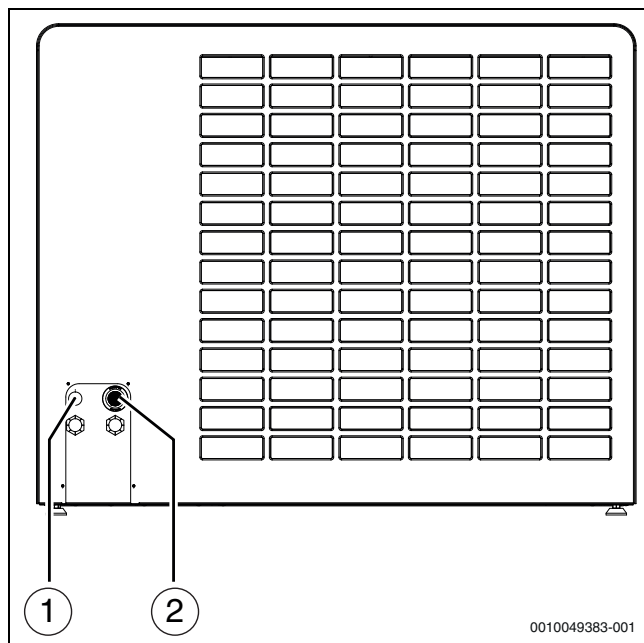


Fig. 36 Presetupe de cablu

[1] CAN-BUS

[2] Racord alimentare cu energie electrică

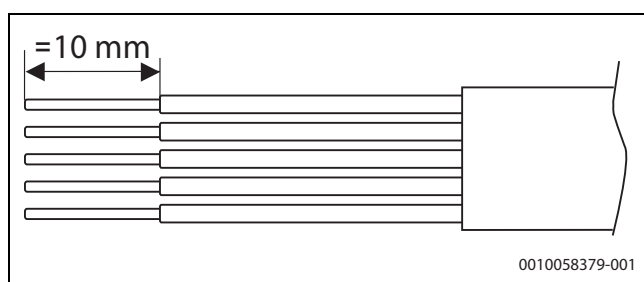
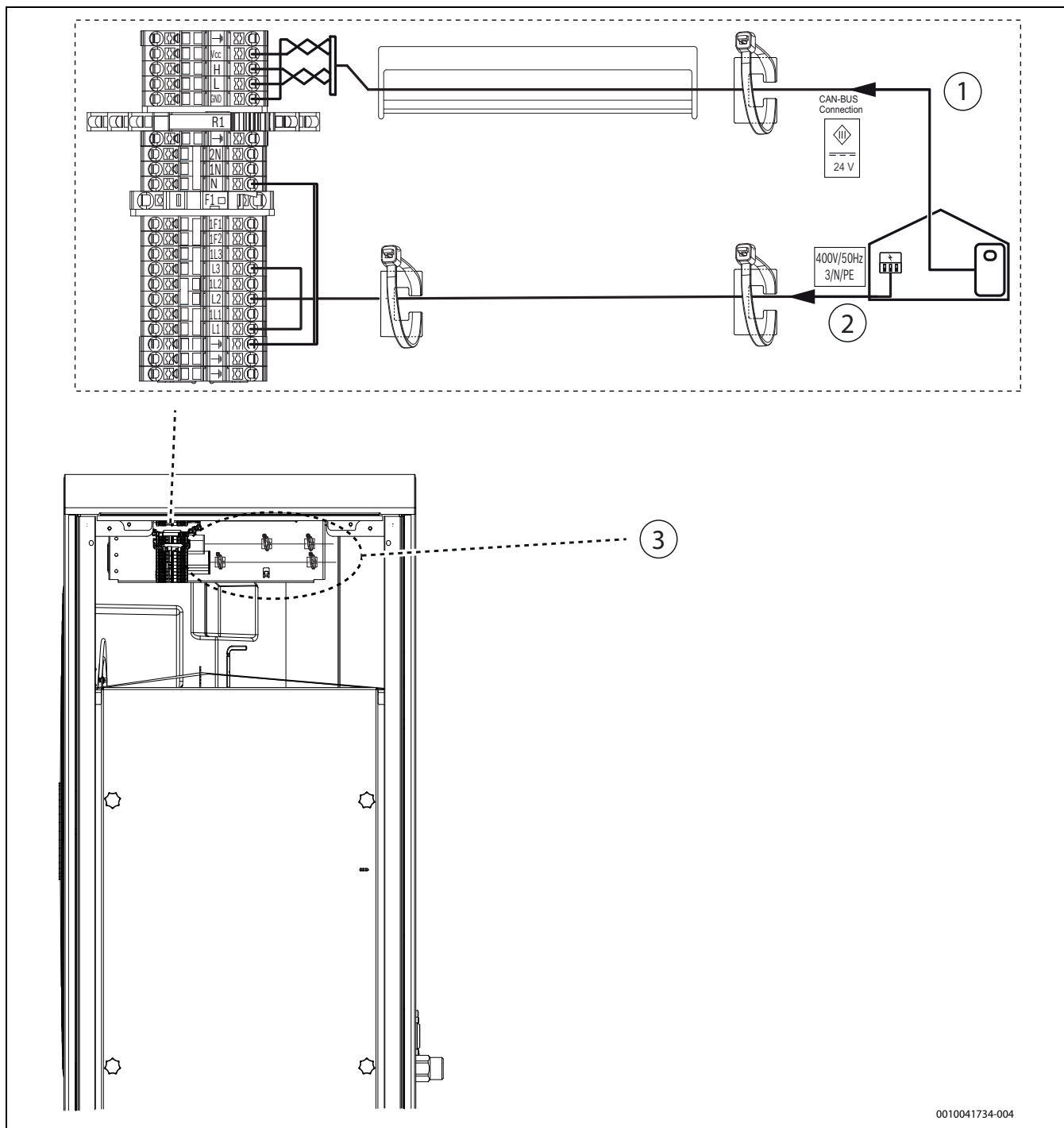


Fig. 37 Dez izolarea cablurilor pentru alimentarea de la rețea



0010041734-004

Fig. 38 Terminale la zona de racordare pentru instalare

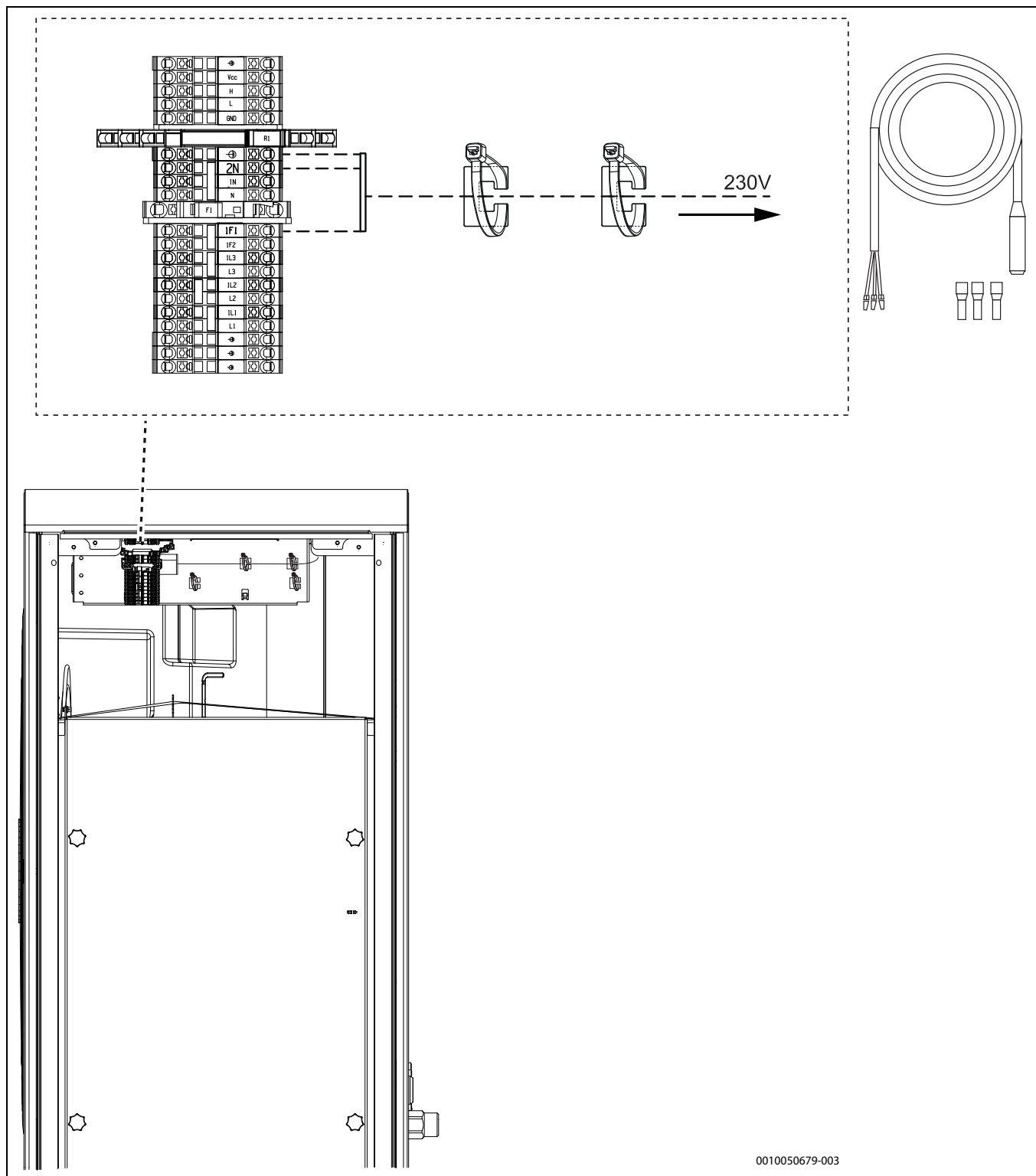
- [1] Racord CAN-BUS
- [2] Racord alimentare cu energie electrică
- [3] Puncte de fixare pentru coliere de cablu

7.3 Conectați cablul de încălzire suplimentar



Asigurați descărcarea de tracțiune corectă a cablului electric. Utilizați colierele de cablu pe placa pentru cablare de către instalator pentru fixarea cablurilor.

- ▶ Demontați capacul lateral
- ▶ Ghidați cablul de încălzire la țeava de evacuare în modul descris în instrucțiunile pentru accesorii.
- ▶ Conectați cablurile în modul prezentat în →Figura 39.
- ▶ Strângeți colierele de cablu.
- ▶ Atașarea din nou a capacului lateral.



0010050679-003

Fig. 39 Racordul cablului de încălzire (accesorii)

8 Întreținere

⚠ PERICOL

Pericol de moarte din cauza incendiului!

Acest produs conține agentul frigorific inflamabil R290. Dacă are loc o scurgere, agentul frigorific poate forma un gaz combustibil din cauza amestecului cu aerul. Există un risc de incendiu și de explozie.

- ▶ Numai personalul cu instruire specială pentru agentul frigorific R290 poate efectua lucrări la nivelul circuitului de agent frigorigen.
- ▶ Purtați echipament individual de protecție.
- ▶ Trebuie să aveți acces la un extingtor.
- ▶ Verificați dacă uneltele și echipamentul nu prezintă defecte și sunt aprobate pentru agentul frigorific R290.

⚠ PERICOL

Pericol de electrocutare!

Pompa de căldură conține componente purtătoare de curent, iar condensatorul pompei de căldură trebuie încărcat după întreruperea alimentării cu energie electrică.

- ▶ Decuplați instalația de la rețea.
- ▶ Așteptați cel puțin cinci minute înainte de efectuarea lucrărilor la nivelul instalației electrice.

ATENȚIE

Funcționare eronată din cauza deteriorării!

Ventilele electronice de expansiune sunt foarte sensibile la șocuri.

- ▶ Protejați întotdeauna ventilul de expansiune împotriva loviturilor și șocurilor.

ATENȚIE

Deformări din cauza căldurii!

În cazul temperaturilor prea ridicate, materialul de izolație (EPP) din pompa de căldură se deformează.

- ▶ Înainte de efectuarea operațiilor de lipire, îndepărtați cât de multă izolație (EPP) puteți.
- ▶ În cazul operațiilor de lipire în pompa de căldură, protejați materialul de izolare cu materiale rezistente la căldură sau cărpe umede.

- ▶ Utilizați numai piese de schimb originale!
- ▶ Comandați piese de schimb utilizând lista de piese de schimb.
- ▶ Îndepărtați și înlocuiți o-ringurile vechi și garniturile inelare cu unele noi.

În timpul întreținerii, trebuie efectuate activitățile descrise mai jos.

Afișare alarme active

- ▶ Verificați jurnalul de alarme (→ manual unitate de comandă).

Verificarea funcționării

- ▶ Efectuați verificarea funcționării (→ manual unitate interioară).

Ghidarea cablului de alimentare

- ▶ Verificați dacă cablul electric prezintă deteriorări mecanice.
- ▶ Înlocuiți cablurile deteriorate.

Evacuarea agentului frigorific



Evacuarea agentului frigorific este necesară numai în situații speciale.

- ▶ Această acțiune poate fi efectuată numai de către personalul instruit cu cunoștințe privind proprietățile și riscurile asociate cu agentul frigorific R290.
- ▶ Purtați echipament individual de protecție și aveți la îndemână un extingtor.
- ▶ Utilizați numai uneltele și echipamente aprobate pentru agentul frigorific R290.
- ▶ Respectați instrucțiunile de siguranță furnizate [6721836841] privind modul de evacuare a agentului frigorific din produs.
- ▶ Reciclați agentul frigorific în conformitate cu directivele aplicabile.

8.1 Curățarea tăvii de picurare



Utilizați o perie și o lavetă cu detergent blând la curățare. Nu utilizați un furtun de apă.

1. Demontați capacul lateral din stânga.
2. Deșurubați șurubul care ține piesele EPP.

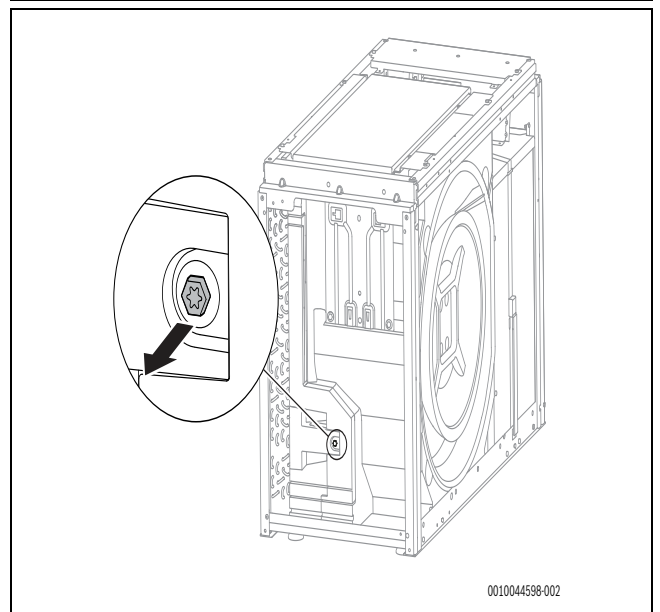
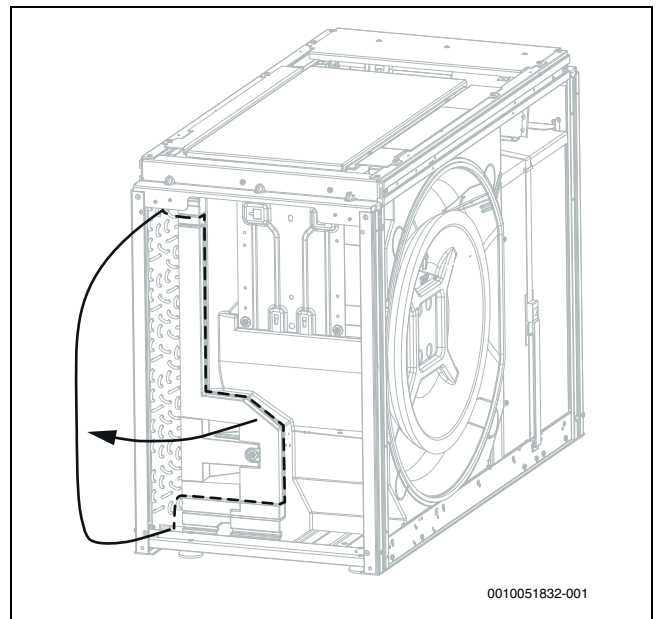


Fig. 40 Deșurubare

3. Scoateți cele două piese EPP.

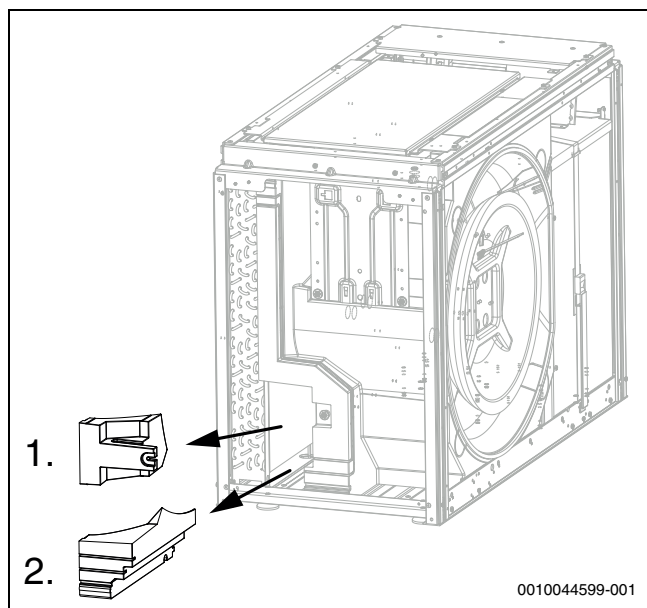


Fig. 41 Piese EPP

4. Curățați tava de picurare.

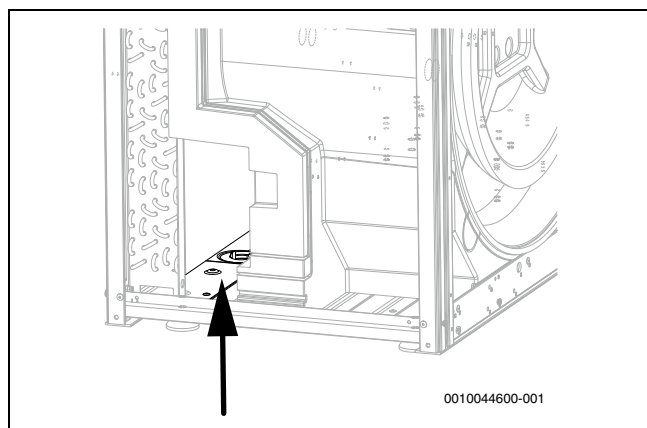


Fig. 42 Curățarea tăvii

5. Montați din nou piesele EPP cu șurubul.

6. Montați din nou capacul lateral.

9 Protecția mediului și eliminarea ca deșeu

Protecția mediului este un principiu de bază al întreprinderilor grupului Bosch.

Pentru noi, calitatea produselor, rentabilitatea și protecția mediului, ca și obiective, au aceeași prioritate. Legile și prescripțiile privind protecția mediului sunt respectate în mod riguros.

Pentru a proteja mediul, utilizăm cele mai bune tehnologii și materiale ținând cont și de punctele de vedere economice.

Ambalaj

În ceea ce privește ambalajul, participăm la sistemele de valorificare specifice fiecărei țări, care garantează o reciclare optimă.

Toate ambalajele utilizate sunt nepoluante și reutilizabile.

Deșuri de echipamente

Aparatele uzate conțin materiale de valoare, ce pot fi revalorificate. Grupele constructive sunt ușor de demontat. Materialele plastice sunt marcate. În acest fel diversele grupe constructive pot fi sortate și reutilizate sau reciclate.

Deșuri de echipamente electrice și electronice



Acest simbol indică faptul că produsul nu trebuie eliminat împreună cu alte deșuri, ci trebuie dus la un centru de colectare a deșeurilor în scopul tratării, colectării, reciclării și eliminării ca deșeu.

Simbolul este valabil pentru țări cu reglementări privind deșeurile electronice, de ex. "Directiva europeană 2012/19/CE privind deșeurile de echipamente electrice și electronice". Aceste prevederi definesc condițiile-cadru valabile pentru returnarea și reciclarea deșeurilor de echipamente electronice în țările individuale.

Deoarece aparatele electronice pot conține substanțe nocive, acestea trebuie reciclate în mod responsabil, pentru a minimiza posibilele daune aduse mediului și posibilele pericole pentru sănătatea oamenilor. De asemenea, reciclarea deșeurilor electronice contribuie la conservarea resurselor naturale.

Pentru mai multe informații privind eliminarea ecologică a deșeurilor de echipamente electrice și electronice, adresați-vă autorităților locale competente, firmelor de eliminare a deșeurilor sau comerciantului de la care ați achiziționat produsul.

Pentru informații suplimentare, accesați:

www.bosch-homecomfortgroup.com/en/company/legal-topics/weee/

10 Informații tehnice și procese-verbal

10.1 Date tehnice - pompă de căldură (curent trifazat)

	Unitate	10 OR-T	12 OR-T
Putere conform EN 14511			
Putere calorică max. la A -10/W35	kW	9,99	11,82
COP la A -10/W35		2,72	2,46
Putere calorică max. la A -7/W35	kW	9,57	11,56
COP la A -7/W35		2,47	2,43
Putere calorică max. la A+2/W35	kW	11,66	12,61
COP la A+2/W35		2,84	2,64
Interval modulație la A+2/W35	kW	2,1-11,7	2,1-12,6
Putere calorică max. la A+7/W35	kW	12,67	12,90
COP la A+7/W35		3,00	2,71
Putere calorică la A+7/W35 nominal	kW	5,58	5,58
COP la A+7/W35 nominal		4,84	4,84
Putere calorică la A+2/W35 nominal	kW	4,59	4,59
COP la A+2/W35 nominal		4,48	4,48
Putere calorică max. la A+7/W55	kW	12,07	12,84
COP la A+7/W55		2,26	2,21
Climă medie SCOP (coeficient de performanță sezonier) W55		3,64	3,51
Climă medie SCOP (coeficient de performanță sezonier) W35		4,77-	-4,66
Climă rece SCOP (coeficient de performanță sezonier) W55		3,33	3,27
Climă rece SCOP (coeficient de performanță sezonier) W35		4,36	4,24
Climă caldă SCOP (coeficient de performanță sezonier) W55		4,34	4,32
Climă caldă SCOP (coeficient de performanță sezonier) W35		6,18	5,95
Capacitate max. de răcire la A35/W7	kW	6,70	7,59
EER la A35/W7		2,39	2,30
Capacitate max. de răcire la A35/W18	kW	8,90	9,56
EER la A35/W18		2,88	2,63
Capacitate de răcire la A35/W18, nominal	kW	5,40	6,16
EER la A35/W18, nominal		3,88	3,79
Detalii electrice			
Alimentare cu energie electrică		400V 3N CA 50 Hz	400V 3N CA 50 Hz
Modalitate de protecție		IPX4D	IPX4D
Dimensiune siguranță ¹⁾	A	3x16	3x16
Consum de energie electrică maxim A+2/W35	kW		
Consum de energie electrică maxim A35/W7	kW	2,80	3,30
Consum de energie electrică maxim A35/W18	kW	3,09	3,63
Indice de putere cos phi cu putere calorică maximă		>0,87	>0,87
Număr maxim de porniri ale compresorului	1/h	6	6
Curent max.	A	13	13
Curent de pornire	A	13	13
Flux de aer și generare de zgomot²⁾			
Flux de aer maxim	m ³ /h	1720	1880
Flux de aer nominal	m ³ /h	1720	1880
Nivel de presiune acustică la o distanță de 1 m ³⁾	dB(A)	34	40
Nivel de putere acustică (ErP) ⁴⁾	dB(A)	42	45
Putere acustică maximă - ziua	dB(A)	58	60
Putere acustică maximă - Funcț.niv.scăzut zgomot 1, A7/W55	dB(A)	52	55
COP - mod silențios 1, A-7/W35		3,23	2,69
Putere calorică - Funcț.niv.scăzut zgomot 1, A-7/W35	kW	7,06	9,03
Putere acustică maximă - Funcț.niv.scăzut zgomot 2, A7/W55	dB(A)	48	52
COP - Funcț.niv.scăzut zgomot 2, A-7/W35		3,31	3,23
Putere calorică - Funcț.niv.scăzut zgomot 2, A-7/W35	kW	6,17	7,06
Putere acustică maximă - Funcț.niv.scăzut zgomot 3, A7/W55	dB(A)	49	52

	Unitate	10 OR-T	12 OR-T
COP - Funcț.niv.scăzut zgomot 3, A-7/W35		3,18	3,31
Putere calorică - Funcț.niv.scăzut zgomot 3, A-7/W35	kW	5,29	6,17
Putere acustică maximă - Funcț.niv.scăzut zgomot 4, A7/W55	dB(A)	45	46
COP - Funcț.niv.scăzut zgomot 4, A-7/W35		3,27	3,44
Putere calorică - Funcț.niv.scăzut zgomot 4, A-7/W35	kW	4,09	4,90
Adăugare de tonalitate - ziua ⁵⁾	dB	0	0
Adăugare de tonalitate - Funcț.niv.scăzut zgomot 3 ⁵⁾	dB	0	0
Detalii generale			
Agent frigorific ⁶⁾		R290	R290
Cantitate de umplere agent frigorigen	kg	1,60	1,60
CO ₂ (e)	ton	0,005	0,005
Temperatură maximă a turului, doar pompă de căldură	°C	75	75
Altitudine de instalare peste zero normal		Până la 2000 m peste zero normal	
Dimensiuni (L x Î x A)	mm	1350x1100x540	1350x1100x540
Greutate	kg	212	212

- 1) Clasă siguranță gL/C
- 2) Funcț.niv.scăzut zgomot 1 - 4 este selectat pe regulatorul sistemului. Reducere a puterii în Funcț.niv.scăzut zgomot 1: 30 %, Funcț.niv.scăzut zgomot 2: 40 %, Funcț.niv.scăzut zgomot 3: 50 %, Funcț.niv.scăzut zgomot 4: 60 %
- 3) UE Nr. 811/2013
- 4) Nivel de putere acustică în conformitate cu EN 12102 (Nominal A7/W55), toleranță +/- 2 dB
- 5) DIS47315/150257, aprilie 2004 și respectând cerințele TA Lärm
- 6) GWP100 = 3

Tab. 5 Date tehnice pompă de căldură trifazată

Nivel de presiune acustică detaliat (max) 10 OR-T													
	Distanță necesară	m	1	2	3	4	5	6	8	10	12	14	16
Zi	>3 m ¹⁾	dB (A)	50	44	41	38	36	35	32	30	29	27	26
	<3 m ²⁾	dB (A)	53	47	44	41	39	38	35	33	32	30	29
Noapte Mod silențios 1	>3 m ¹⁾	dB (A)	44	38	34	32	30	28	26	24	22	21	20
	<3 m ²⁾	dB (A)	47	41	37	35	33	31	29	27	25	24	23
Noapte Mod silențios 2	>3 m ¹⁾	dB (A)	40	34	31	28	26	25	22	20	19	17	16
	<3 m ²⁾	dB (A)	43	37	34	31	29	28	25	23	22	21	19
Noapte Mod silențios 3	>3 m ¹⁾	dB (A)	41	35	31	29	27	25	23	21	19	18	17
	<3 m ²⁾	dB (A)	44	38	34	32	30	28	26	24	22	21	20
Noapte Mod silențios 4	>3 m ¹⁾	dB (A)	37	31	28	25	23	22	19	17	16	14	13
	<3 m ²⁾	dB (A)	40	34	31	28	26	25	22	20	19	18	16

- 1) Pompă de căldură la mai mult de 3 m de perete
- 2) Pompă de căldură mai aproape de 3 m de perete

Tab. 6 Nivel de presiune acustică detaliat, pompă de căldură

Nivel de presiune acustică detaliat (max) 12 OR-T													
	Distanță necesară	m	1	2	3	4	5	6	8	10	12	14	16
Zi	>3 m ¹⁾	dB (A)	52	46	42	40	38	36	34	32	30	29	28
	<3 m ²⁾	dB (A)	55	49	45	43	41	40	37	35	33	32	31
Noapte Mod silențios 1	>3 m ¹⁾	dB (A)	47	41	38	35	33	31	29	27	26	24	23
	<3 m ²⁾	dB (A)	50	44	41	38	36	35	32	30	29	27	26
Noapte Mod silențios 2	>3 m ¹⁾	dB (A)	44	38	34	32	30	28	26	24	22	21	20
	<3 m ²⁾	dB (A)	47	41	37	35	33	31	29	27	25	24	23
Noapte Mod silențios 3	>3 m ¹⁾	dB (A)	44	38	35	32	30	29	26	24	23	21	20
	<3 m ²⁾	dB (A)	47	41	38	35	33	32	29	27	26	25	23

Nivel de presiune acustică detaliat (max) 12 OR-T													
Noapte	>3 m ¹⁾	dB (A)	38	32	29	26	24	22	20	18	16	15	14
Mod silențios 4	<3 m ²⁾	dB (A)	41	35	32	29	27	25	23	21	19	18	17

- 1) Pompă de căldură la mai mult de 3 m de perete
- 2) Pompă de căldură mai aproape de 3 m de perete

Tab. 7 Nivel de presiune acustică detaliat, pompă de căldură

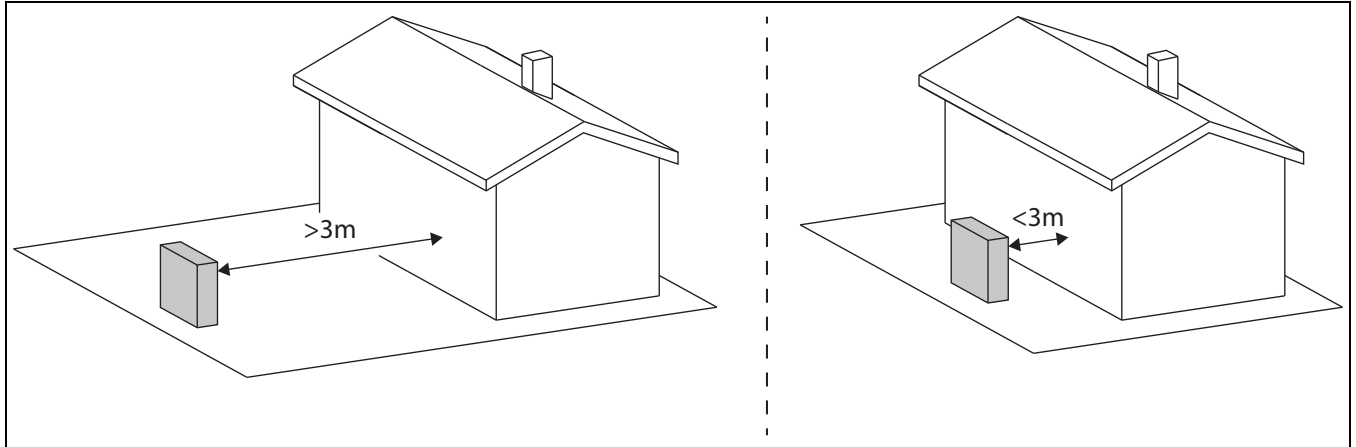


Fig. 43 Distanța la perete

10.2 Interval pentru pompa de căldură fără rezistență termică electrică

i
 În regimul de încălzire, pompa de încălzire se oprește la temperatura exterioară de aprox. - 22 °C sau +45 °C. Unitatea interioară sau o sursă de căldură externă preia după aceea producția de căldură și de apă caldă. Pompa de căldură repornește dacă temperatura exterioară depășește aprox. - 17 °C sau scade sub +42 °C.
 În regimul de răcire, pompa de căldură se oprește la aprox. +45 °C și repornește la aprox. +42 °C.

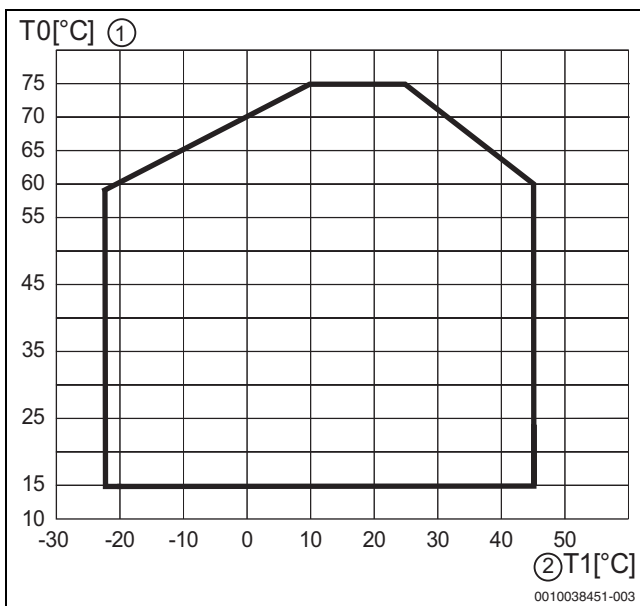


Fig. 44 Pompă de căldură în regim de încălzire fără rezistență termică electrică

- [1] Temperatură a turului (T0)
- [2] Temperatură exterioară (T1)

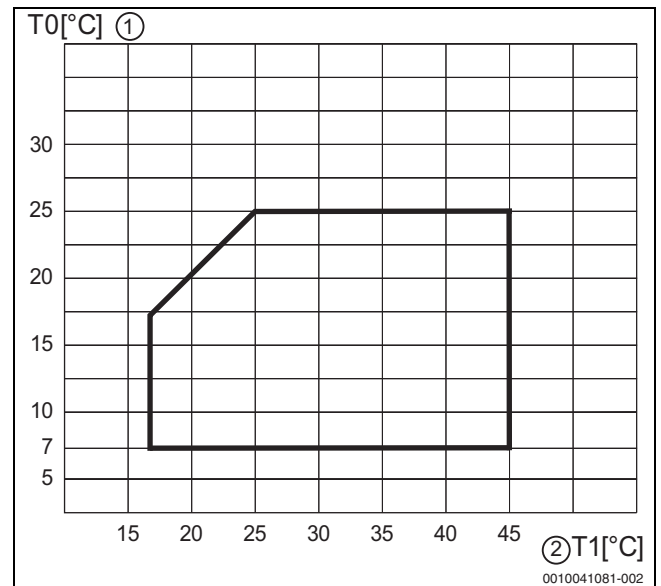


Fig. 45 Pompă de căldură în regim de răcire

- [1] Temperatură a turului (T0)
- [2] Temperatură exterioară (T1)

10.3 Circuit de agent frigorigen

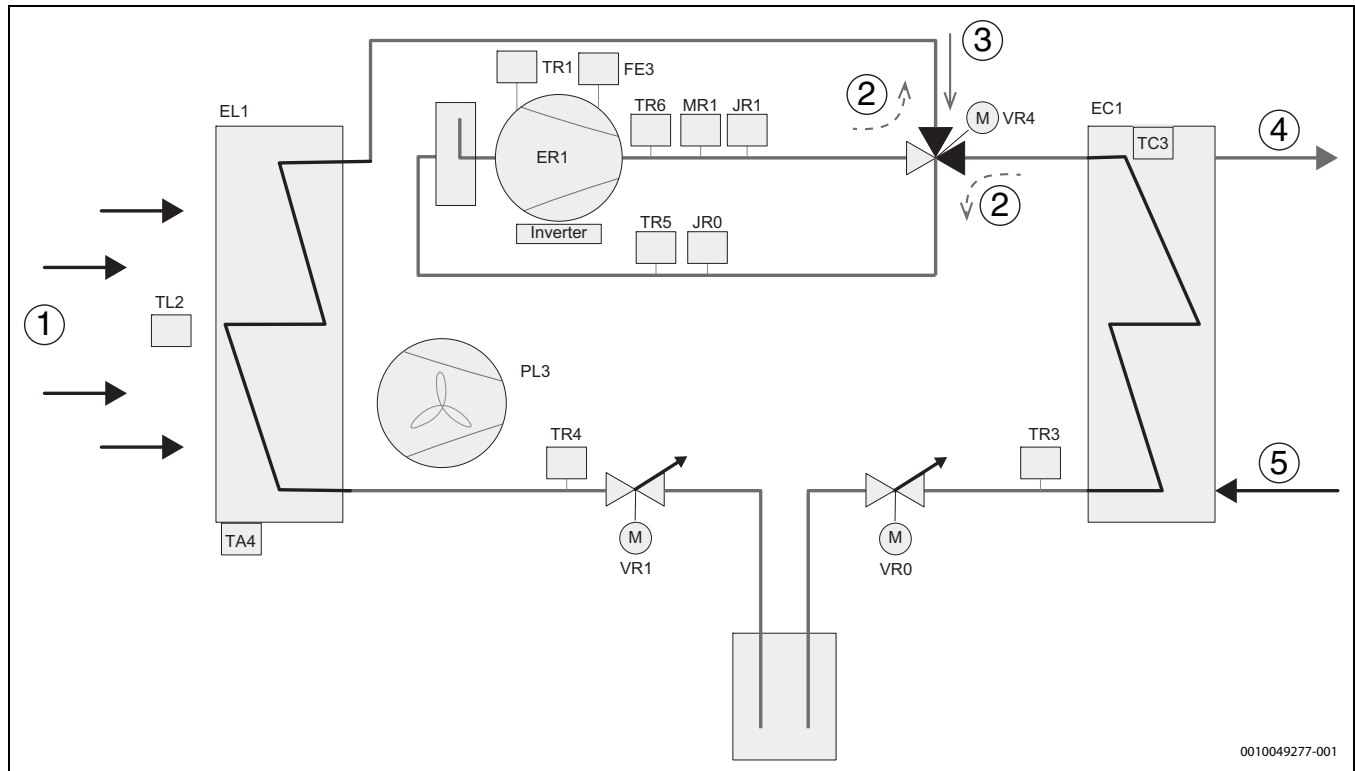


Fig. 46 Circuit de agent frigorigen

- [1] Flux de aer
- [2] Debit agent frigorific, degivrare și regim de răcire
- [3] Debit agent frigorific, regim de încălzire
- [4] La unitatea interioară (IDU)
- [5] De la unitatea interioară (IDU)
- [EC1] Schimbător de căldură (fluidificator)
- [EL1] Vaporizator
- [ER1] Compresor
- [JR0] Senzor de presiune scăzută
- [JR1] Senzor pentru presiune ridicată
- [MR1] Senzor de presiune ridicată
- [PL3] Ventilator
- [TA4] Senzor de temperatură tavă de picurare
- [TC3] Senzor de temperatură debit fluid solar
- [TL2] Senzor de temperatură orificiu de admisie a aerului
- [TR1] Senzor de temperatură corp compresor
- [TR3] Senzor de temperatură retur fluidificator (lichid) regim de încălzire
- [TR4] Senzor de temperatură retur vaporizator (lichid) regim de răcire
- [TR5] Senzor de temperatură gaz de aspirație
- [TR6] Senzor de temperatură evacuare gaz cald
- [VR0] Supapă electronică pentru expansiune
- [VR1] Supapă electronică pentru expansiune
- [VR4] Vană cu 4 căi
- [FE3] Compresor întrerupător termostatat

10.4.2 Schemă electrică XCU-SRH (XCU-HP)

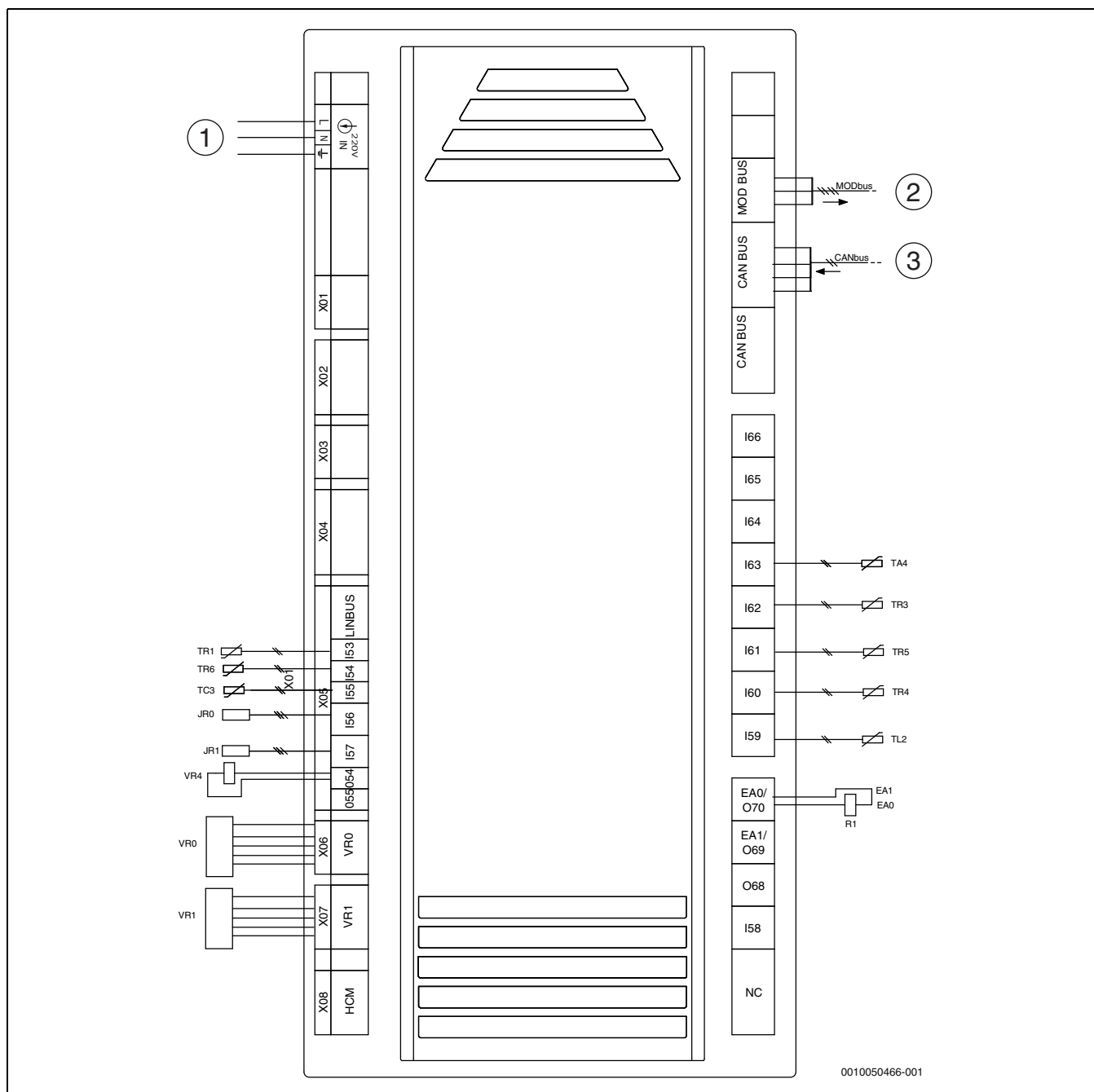


Fig. 48 Schemă electrică XCU-SRH (XCU-HP)

- | | | | |
|-------|---|-----|---------------------------------------|
| [JR0] | Senzor de presiune scăzută | [2] | Modbus la ondulor și ventilator |
| [JR1] | Senzor pentru presiune ridicată | [3] | CAN-BUS de la unitatea interioară IDU |
| [TA4] | Tavă de picurare senzor de temperatură | | |
| [TC3] | Senzor de temperatură de tur | | |
| [TL2] | Orificiu admisie aer senzor de temperatură | | |
| [TR3] | Condensator senzor de temperatură (țeavă pentru lichid în regim de încălzire) | | |
| [TR4] | Condensator senzor de temperatură (țeavă pentru lichid în regim de răcire) | | |
| [TR5] | Senzor de temperatură pentru țeava de aspirație | | |
| [TR6] | Senzor de temperatură pentru țeava de evacuare | | |
| [VR0] | Supapă electronică pentru expansiune | | |
| [VR1] | Supapă electronică pentru expansiune | | |
| [EA0] | Încălzitor tavă de picurare | | |
| [EA1] | Cablu de încălzire (accesorii) | | |
| [VR4] | Vană cu 4 căi | | |
| [R1] | Relevu care controlează EA0 și EA1 | | |
| [1] | Alimentare cu energie electrică, ~230 V | | |

10.4.3 Măsurători pentru senzorul de temperatură

°C	Ωr..	°C	Ωr...	°C	Ωr...
- 40	162100	10	9393	60	1165
- 35	116600	15	7405	65	975,3
- 30	84840	20	5879	70	820,7
- 25	62370	25	4700	75	693,9
- 20	46320	30	3782	80	589,4
- 15	34740	35	3063	85	502,9
- 10	26920	40	2496	90	430,8
- 5	20080	45	2046	95	370
± 0	15460	50	1686	100	320
5	12000	55	1398	105	278

Tab. 8 Senzor TA4, TL2, TR5

°C	Ω	°C	Ω	°C	Ω
- 40	344500	10	19940	60	2489
- 35	247300	15	15730	65	2085
- 30	179700	20	12500	70	1754
- 25	132000	25	9999	75	1483
- 20	98040	30	8053	80	1259
- 15	73540	35	6527	85	1073
- 10	55700	40	5323	90	918,7
- 5	42570	45	4366	95	789
± 0	32820	50	3601	100	681
5	25480	55	2986	105	589

Tab. 9 Senzor TC3, TR4, TR3

°C	Ω	°C	Ω	°C	Ω	°C	Ω
- 10	-	25	20000	60	4976	95	1574
- 5	-	30	16112	65	4166	100	1360
± 0	65308	35	13060	70	3504	105	1184
5	50792	40	10654	75	2960	110	1034
10	39806	45	8740	80	2510	115	900
15	31428	50	7206	85	2140	120	780
20	24986	55	5972	90	1830	125	680

Tab. 10 Senzor TR1, TR6

Robert Bosch S.R.L.
Departamentul Termotehnică
Str. Horia Măcelariu 30-34
013937 București
ROMANIA

Tel.: +40-21-4057500
Fax: +40-21-2331313
www.bosch-homecomfort.ro