

Fișa tehnică

Nr. de comandă și prețuri: vezi lista de prețuri



Boiler pentru preparare de apă caldă menajeră așezat vertical, cu **serpentină interioară din oțel, cu email Cera-protect**

Cu **2 serpentine**

- Serpentină de încălzire inferioară pentru încălzirea apei calde menajere prin colectoare solare
- Serpentină de încălzire superioară pentru reîncălzirea apei calde menajere prin intermediul unui generator de căldură

Cu Solar-Set: Solar-Divicon cu pompă de circulație de înaltă eficiență, cu turație variabilă, sistem de conducte integrat și automatizare pentru instalația solară

VITOCCELL 100-U

Vito-argintiu

300 l, Typ CVUD

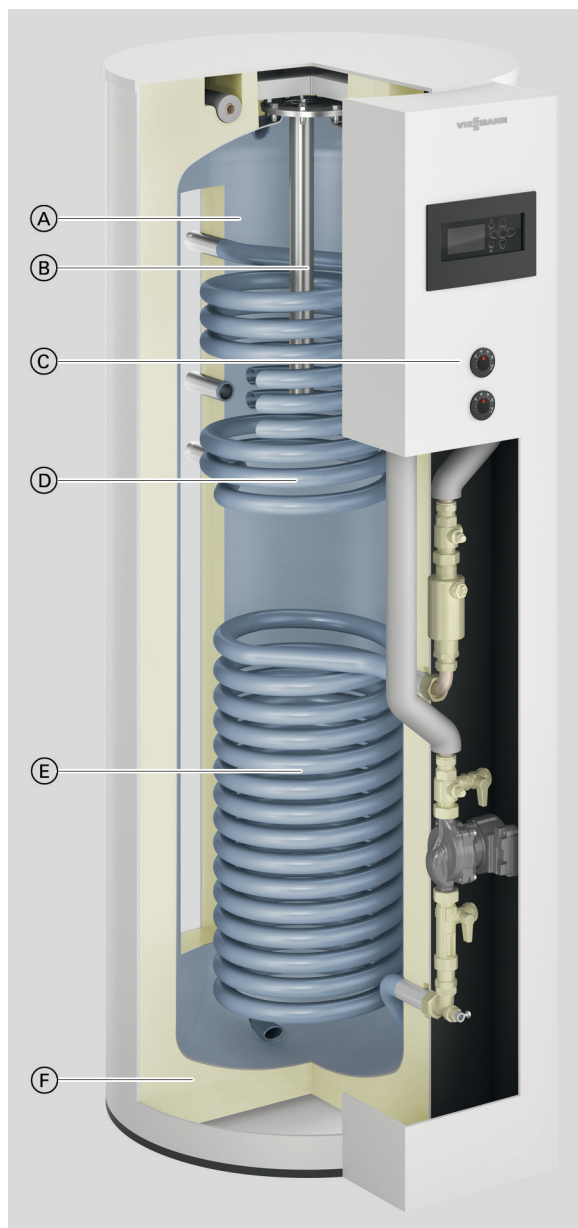
VITOCCELL 100-W

Vitopearlwhite

300 l, Typ CVUD, CVUD-A

Avantaje

Typ CVUD



- Ⓐ Rezervorul boilerului și serpentinele din oțel, cu email Ceraprotect
- Ⓑ Anod de magneziu sau anod pe curent furnizat de o sursă independentă
- Ⓒ Set solar cu tip Vitosolic 100, Typ SD1, pompa circuitului solar, dispozitiv de spălare și separator de aer
- Ⓓ Serpentina superioară – pentru încălzire ulterioară cu ajutorul generatorului de căldură
- Ⓔ Serpentina inferioară – racord pentru colectori solari
- Ⓕ Termoizolație de mare eficiență în jurul cazanului, din material spongios poliuretanic tare

- Boiler pentru preparare de apă caldă menajeră, bivalent, cu dotare completă pentru montajul rapid și simplu al instalațiilor solare de preparare a apei calde menajere
- Rezervorul din oțel al boilerului este protejat împotriva coroziunii prin emailul Ceraprotect. Protecția catodică suplimentară asigurată de anodul de protecție din magneziu; anodul pe curent furnizat de o sursă independentă este livrabil ca accesoriu.
- Montaj simplu și rapid — grupul de pompare, sistemul de conducte, armătura de umplere, automatizarea solară, precum și separatorul de aer sunt integrate într-o carcasă.
- Toate componentele sunt compatibile între ele și gata de montaj. Astfel sunt asigurate o instalare simplă și o economie mare de timp.
- Încălzire a întregului volum de apă prin serpentina boilerului care ajunge până la baza acestuia

- Confort sporit în ceea ce privește apa caldă menajeră, prin încălzirea rapidă și uniformă a apei prin intermediul unei serpentine mari
- Vitocell 100-W, tip CVUD-A, este echipat cu izolație termică în vid pentru pierderi de căldură reduse.

Observație

Vitocell 100-U, tip CVUD/CVUD-A cu modul electronic SDIO/SM1A trebuie comandat în combinație cu următoarele automatizări:

- Vitotronic 100, tip HC1A, HC1B, KC2B și KC4B
- Vitotronic 200, tip HO1A, HO1B, HO1C, HO2C, KO1B, KO2B, KW6A și KW6B
- Automatizare Vitodens 200-W, tip B2HE și B2HF
- Automatizare Vitodens 300-W, tip B3HF și B3HG

Stare de livrare

Tip CVUD, CVUD-A

Boiler pentru preparare de apă caldă menajeră bivalent cu **300 l** capacitate:

- Tip CVUD:
 - Termoizolație montată
 - Tip CVUD-A:
 - Termoizolație montată cu panou vidat
- Mantaua este din tablă de oțel, tratată cu rășini epoxidice, culoarea Vitopearlwhite sau vito-argintiu.
- Suportți reglabili
- Boiler din baterie și serpentină din oțel, protejate împotriva coroziunii prin email Ceraprotect
- Protecție catodică suplimentară prin anodul de protecție din magneziu
- Sistem de prindere pentru fixarea senzorilor de temperatură imersați de mantaua acumulatorului, cu suporturi pentru 3 senzori de temperatură imersați
- Teci de imersie sudate pentru senzorul pentru temperatura apei calde din boiler și termostat de lucru (diametru interior 16 mm)

- Cot filetat cu teacă de imersie: diametru interior 6,5 mm
- Set solar:
 - Pompă de înaltă eficiență, cu turație variabilă, pentru circuitul solar
 - 2 termometre
 - 2 robineti sferici cu clapetă unisens
 - Debitmetru
 - Manometru
 - Supapă de siguranță pentru circuitul solar 6 bar
 - Armătură de umplere
 - Separator de aer
 - Senzor pentru temperatura apei calde menajere din acumulator
 - Senzor de temperatură la colector
 - Reglare electronică a diferenței de temperatură
- Tip CVUD:
 - Modul electronic SDIO/SM1A sau Vitosolic 100, tip SD1
- Tip CVUD-A:
 - Modul electronic SDIO/SM1A

Date tehnice boilere pentru preparare de apă caldă menajeră

Indicație privind puterea de regim a serpentinei superioare

La proiectare se prevede pompa de circulație pentru puterea de regim dată sau calculată. Puterea de regim indicată se atinge numai dacă puterea calorică nominală a generatorului de căldură \geq atinge puterea de regim indicată.

Dimensionarea orificiilor de amplasare

Dimensiunile efective ale boilerului pentru preparare de apă caldă menajeră pot să difere puțin din cauza toleranțelor de fabricație.

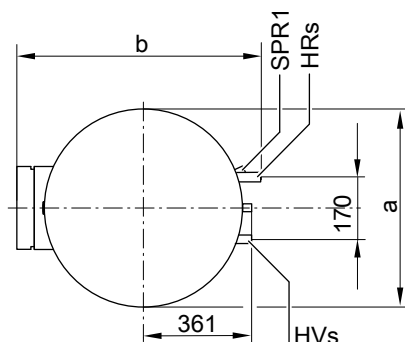
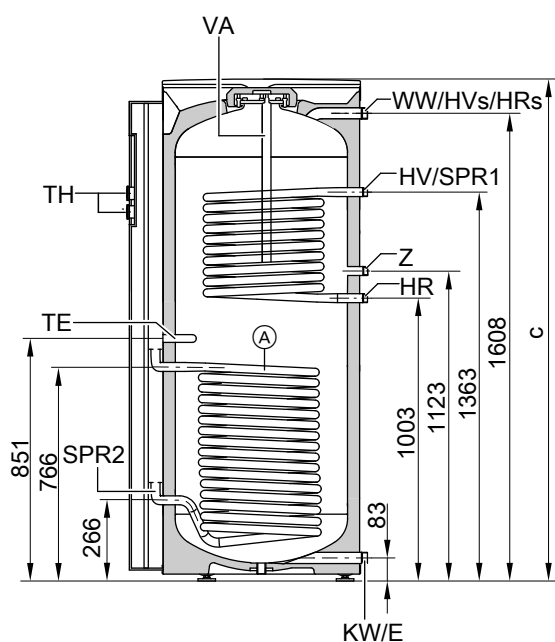
Date tehnice

Tip		CVUD	CVUD-A
Capacitate boiler (TE: cantitate de apă efectivă)	l	300	
Capacitate agent termic			
– Serpentina superioară	l	6	
– Serpentina inferioară	l	10	
Volum brut	l	316	
Nr. înregistrare DIN		la cerere	
Putere de regim serpentină superioară cu debit volumetric agent termic menționat mai jos			
– Pentru prepararea de apă caldă menajeră de la 10 la 45 °C și următoarea temperatură a agentului termic pe tur			
	90 °C kW	31	
	l/h	761	
	80 °C kW	26	
	l/h	638	
	70 °C kW	20	
	l/h	491	
	60 °C kW	15	
	l/h	368	
	50 °C kW	11	
	l/h	270	
– Pentru prepararea de apă caldă menajeră de la 10 la 60 °C și următoarea temperatură a agentului termic pe tur			
	90 °C kW	23	
	l/h	395	
	80 °C kW	20	
	l/h	344	
	70 °C kW	15	
	l/h	258	
Debit volumetric de agent termic pentru puterile de regim indicate	m ³ /h	3,0	
Debit de consum	l/min	15	
Cantitatea de apă ce poate fi consumată fără încălzire ulterioară Apa din acumulator încălzită la 60 °C Apă la t = 60 °C (constant)	l	110	
Pierderi de căldură prin standby	kWh/24 h	1,65	1,18
Volum apă caldă menajeră în standby V_{aux}	l	127	
Volum apă caldă menajeră circuit solar V_{sol}	l	173	
Temperaturi admise			
– Pe circuitul primar	°C	160	
– Pe circuitul secundar	°C	95	
– Pe circuitul solar	°C	110	
Presiune de lucru admisă			
– Pe circuitul primar	bar	10	
	MPa	1,0	
– Pe circuitul secundar	bar	10	
	MPa	1,0	
– Pe circuitul solar	bar	10	
	MPa	1,0	
Dimensiuni cu (termoizolație)			
Lungime a (∅)	mm	668	
Lățime totală b	mm	840	
Înălțime c	mm	1711	
Dimensiune la rabatare	mm	1812	
Greutate totală cu termoizolație	kg	160	
Greutate totală (în stare încărcată)	kg	462	
Suprafață de schimb de căldură			
– Serpentina superioară	m ²	0,9	
– Serpentina inferioară	m ²	1,5	

Date tehnice boilere pentru preparare de apă caldă menajeră (continuare)

Tip		CVUD	CVUD-A
Capacitate boiler (TE: cantitate de apă efectivă)	I	300	
Racorduri (filet exterior)			
Turul și returul circuitului primar	R	1	
Apă rece, apă caldă	R	1	
Recirculare	R	1	
Clasa de eficiență energetică		B	A
Culoare			
– Vitocell 100-U		Vito-argintiu	—
– Vitocell 100-W		Vitopearlwhite	Vitopearlwhite

Dimensiuni



- (A) Serpentina inferioară (instalația solară)
Racordurile HV_s și HR_s se află în partea superioară a boilerului pentru prepararea de apă caldă menajeră.
- E Golire

Indice de putere N_L conform DIN 4708, serpentina superioară

Indice de putere N_L pentru temperatura agentului termic pe tur

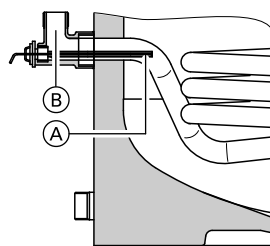
90 °C	1,6
80 °C	1,5
70 °C	1,4

- HR Returul circuitului primar
HR_s Retur agent termic instalație solară
HV Turul circuitului agentului termic
HV_s Tur agent termic instalație solară
KW Apă rece
SPR1 Sistem de prindere pentru fixarea senzorilor de temperatură imersați de mantaua acumulatorului, cu suporturi pentru 3 senzori de temperatură imersați
SPR2 Teacă de imersie pentru senzor pentru temperatura apei calde menajere din acumulator în instalația solară (diametru interior 6,5 mm)
TE Teacă de imersie (diametru interior 16 mm)
TH Termometru
VA Anod de protecție din magneziu
WW Apă caldă menajeră
Z Recirculare

Dimensiuni

Dimensiune	mm
a	668
b	840
c	1711

Senzor pentru temperatura apei calde menajere din acumulator la funcționare cu circuit solar



Disponerea senzorului pentru temperatura apei calde menajere din boiler pe returul agentului termic HR_s

- (A) Senzor pentru temperatura apei din boiler (set de livrare de la setul solar)
(B) Cot filetat cu teacă de imersie (set de livrare, diametru interior 6,5 mm)

Date tehnice boilere pentru preparare de apă caldă menajeră (continuare)

- Indicele de putere N_L se modifică în funcție de temperatura apei de alimentare a boilerului T_{sp} .
- Temperatura de alimentare a apei în boiler T_{sp} = temperatura de alimentare cu apă rece $+50\text{ K}^{+5\text{ K}/-0\text{ K}}$

Valori de referință pentru indicele de putere N_L

- $T_{sp} = 60\text{ °C} \rightarrow 1,0 \times N_L$
- $T_{sp} = 55\text{ °C} \rightarrow 0,75 \times N_L$
- $T_{sp} = 50\text{ °C} \rightarrow 0,55 \times N_L$
- $T_{sp} = 45\text{ °C} \rightarrow 0,3 \times N_L$

Capacitate de încălzire în timp scurt de 10 min, în raport cu indicele de putere N_L

Capacitate de încălzire în timp scurt (l/10 min) la prepararea de apă caldă menajeră de la 10 la 45 °C

Temperatura agentului termic pe tur	
90 °C	173
80 °C	168
70 °C	164

Consum maxim în timp scurt de 10 min, în raport cu indicele de putere N_L

Consum maxim (l/min) la încălzirea apei menajere de la 10 la 45 °C, cu încălzire ulterioară

Temperatura agentului termic pe tur	
90 °C	17
80 °C	17
70 °C	16

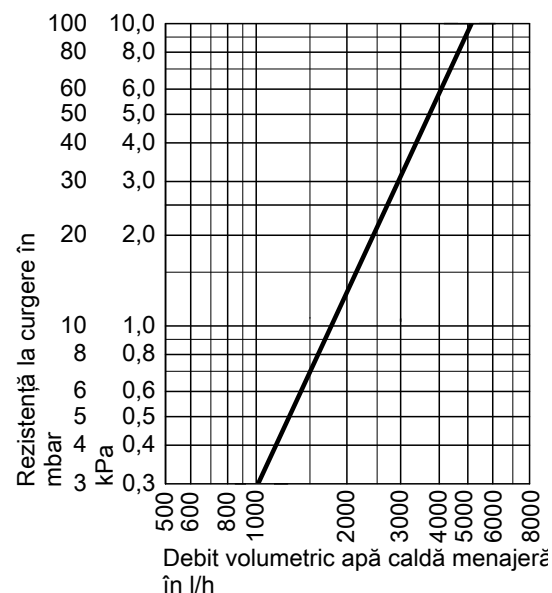
Timpi de încălzire

Dacă boilerul pentru preparare de apă caldă menajeră funcționează la puterea maximă de regim cu temperatura agentului termic pe tur indicată și apa menajeră se încălzește de la 10 la 60 °C, se ating timpii de încălzire menționați.

Timpi de încălzire

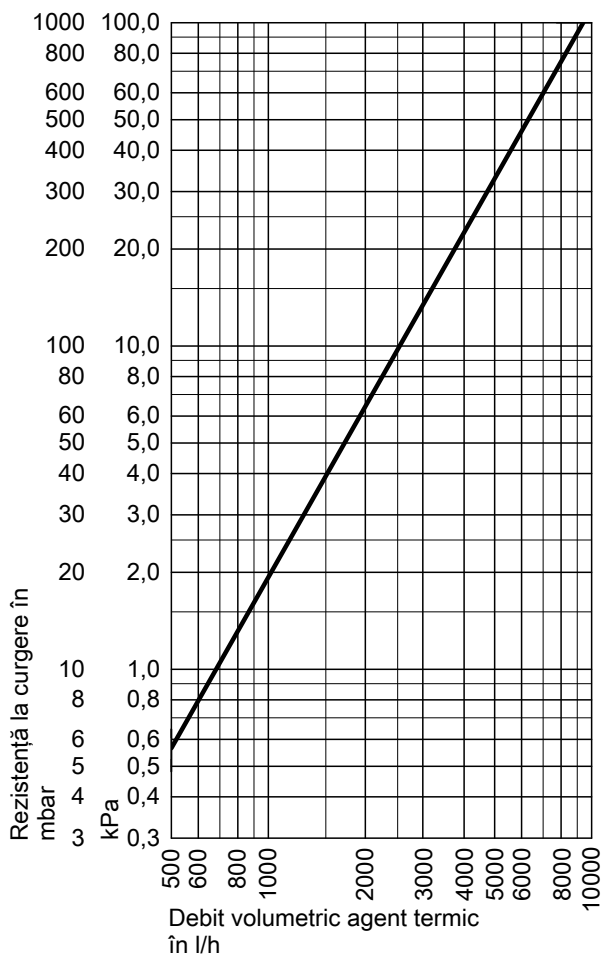
Temperatura agentului termic pe tur	În min
90 °C	16
80 °C	22
70 °C	30

Rezistența la curgere pe circuitul secundar



Date tehnice boilere pentru preparare de apă caldă menajeră (continuare)

Rezistența la curgere pe circuitul primar, serpentina superioară

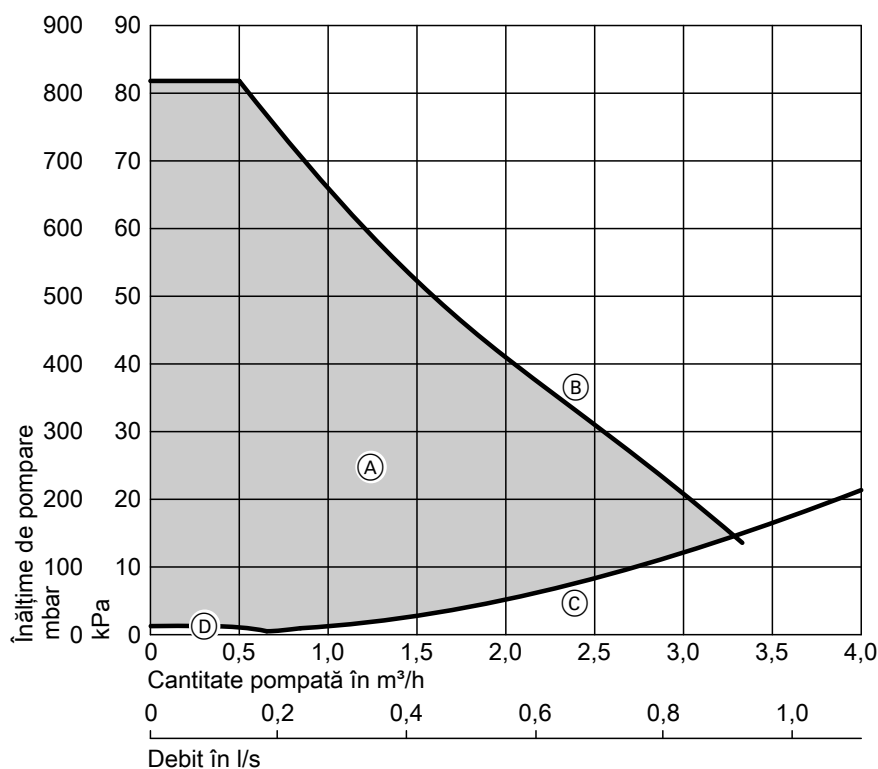


Specificații tehnice set solar

Pompă circuit solar

Pompă de circulație de înaltă eficiență, cu turație reglabilă (marca Wilo)		PARA ST 15-130/7
Index de eficiență energetică EEI		≤ 0,2
Tensiune nominală	V~	230
Putere absorbită		
– Min.	W	1,8
– Max.	W	50,0
Indicator de debit volumetric	l/min	1 până la 13
Supapă de siguranță circuit solar	bar/MPa	6/0,6
Temperatură max. de lucru		
– Retur	°C	120
– Tur	°C	150
Presiune max. de lucru	bar/MPa	6/0,6
Racorduri (racord cu inele de strângere/garnitură inelară dublă)		
– Circuit solar	mm	22
– Vas de expansiune	mm	22

Specificații tehnice set solar (continuare)



- (A) Înălțime de pompare disponibilă
- (B) Putere max.
- (C) Caracteristica de rezistență
- (D) Putere min.

Modul electronic SDIO/SM1A

Date tehnice

- Modulul electronic SDIO/SM1A este montat în aparat.
- Compatibil cu automatizări Viessmann cu comunicare PlusBus sau comunicare KM-Bus
- Recunoaștere automată a participantului PlusBus sau KM BUS

Tensiune nominală	230 V ~
Frecvență nominală	50 Hz
Curent nominal	2 A
Putere absorbită	1,5 W
Clasă de protecție	I
Tip de protecție	IP 20D conform EN 60529 de realizat prin montaj/instalare
Temperatură admisă a mediului ambiant	0 până la +40 °C utilizare în încăperi de locuit și în încăperi de amplasare a centralei termice (condiții de ambianță normale)
– Funcționare	
– Depozitare și transport	de la -20 până la +65 °C
Sarcina nominală admisibilă la ieșirile releelor	1 (1) A, 230 V~ 1 (1) A, 230 V~ max. 2 A
– Releu semiconductor 1	
– Releul 2	
– Total	

Pentru informații tehnice suplimentare, consultați instrucțiunile de proiectare pentru energia termică solară.

Senzor de temperatură la colector

Livrat separat pentru racordare în aparat.

Prelungirea cablului de conectare de către instalator:

- Cablu cu 2 fire, lungimea cablului max. 60 m la o secțiune a conductorului de 1,5 mm², din cupru
- Cablul nu poate fi pozat împreună cu cablurile de 230/400-V

Lungime cablu	2,5 m
Tip de protecție	IP 32 conform EN 60529 de realizat prin montaj pe/în.
Tipul senzorului	Viessmann NTC 20 kΩ la 25 °C
Temperatură admisă a mediului ambiant	de la -20 până la +200 °C
– Funcționare	
– Depozitare și transport	-20 până la +70 °C

Specificații tehnice set solar (continuare)

Senzor pentru temperatura apei calde menajere din acumulator

Senzorul este racordat în automatizare.

Tip de protecție	IP 32 conform EN 60529 de realizat prin montaj pe/în.
Tipul senzorului	Viessmann NTC 10 kΩ la 25 °C
Temperatură admisă a mediului ambiant – Funcționare – Depozitare și transport	0 până la +90 °C -20 până la +70 °C

Tip CVUD: Vitosolic 100 , Tip SD1

Date tehnice

Vitosolic 100, tip SD1 este montat în aparat.

Tensiune nominală	230 V ~
Frecvență nominală	50 Hz
Curent nominal	4 A
Putere absorbită	2 W
Clasă de protecție	II
Tip de protecție	IP 20 conform EN 60529, realizat prin montaj/installare
Temperatură admisă a mediului ambiant – Funcționare	0 până la +40 °C Utilizare în încăperi de locuit și de amplasare a centralei termice (condiții normale de mediu ambiant)
– Depozitare și transport	de la -20 până la +65 °C
Sarcina nominală admisibilă la ieșirile releelor	
– Releu semiconductor 1	0,8 A
– Releul 2	4(2) A, 230 V~
– Total	Max. 4 A

Pentru informații tehnice suplimentare, consultați instrucțiunile de proiectare pentru energia termică solară.

Senzor de temperatură la colector

Livrat separat pentru racordare în aparat

Prelungirea cablului de conectare de către instalator:

- Cablu bifilar, lungimea cablului max. 60 m la o secțiune a conductorului de 1,5 mm² din cupru
- Cablul nu poate fi pozat împreună cu cablurile de 230/400-V

Lungime cablu	2,5 m
Tip de protecție	IP 32 conform EN 60529 de realizat prin montaj pe/în
Tipul senzorului	Viessmann NTC 20 kΩ la 25 °C
Temperatură admisă a mediului ambiant – Funcționare – Depozitare și transport	de la -20 până la +200 °C -20 până la +70 °C

Senzor pentru temperatura apei calde menajere din acumulator

Senzorul este racordat în automatizare.

Tip de protecție	IP 32
Tipul senzorului	Viessmann NTC 10 kΩ la 25 °C
Temperatură admisă a mediului ambiant – Funcționare – Depozitare și transport	0 până la +90 °C -20 până la +70 °C

Indicații de proiectare

Garanția

Acordarea garanției pentru boilerle de preparare de apă caldă menajeră presupune că apa care urmează să fie încălzită îndeplinește din punct de vedere calitativ normele în vigoare și că instalațiile de tratare a apei funcționează fără deficiențe.

Suprafața de transfer de căldură

Suprafața de transfer de căldură rezistentă la coroziune (apă menajeră/agent termic) corespunde tipului conform EN 1717/ DIN 1988-1002.

Indicații de proiectare (continuare)

Utilizare conform destinației

Aparatul poate fi instalat și utilizat conform destinației numai în sisteme închise conform EN 12828 respectiv în instalații solare conform EN 12977 cu respectarea indicațiilor de montaj, de service și de utilizare respective. Boilerele sunt prevăzute exclusiv pentru aprovizionarea și încălzirea apei care îndeplinește condițiile de apă menajeră, în vreme de acumulatele tampon de agent termic sunt prevăzute doar pentru apa de umplere care îndeplinește condițiile de apă menajeră. Colectorii solari pot fi utilizați numai cu agenți termici autorizați de către producător.

Utilizarea conform destinației presupune o instalare staționară în combinație cu componente autorizate specifice instalației.

Utilizarea comercială sau industrială în alt scop decât pentru încălzirea clădirii sau prepararea de apă caldă menajeră nu este conform destinației.

Orice altă utilizare trebuie autorizată de producător după caz.

Utilizarea incorectă a aparatului, respectiv utilizarea necorespunzătoare (de ex. prin deschiderea aparatului de către beneficiarul instalației) este interzisă și anulează orice răspundere a producătorului.

Utilizare incorectă înseamnă și modificarea componentelor instalației în privința funcționării lor conform destinației (de ex. prin încălzirea apei menajere în colector).

Se vor respecta dispozițiile legale, în special cele referitoare la igiena apei potabile.

Accesorii la boilerul pentru preparare de apă caldă menajeră

Grup de siguranță conform DIN 1988

- Nr. com. 7180662
10 bar (1 MPa)
- Nr. com. 7179666
6 bar (0,6 MPa)
- DN 20/R 1
- Putere max. de încălzire 150 kW



Componente:

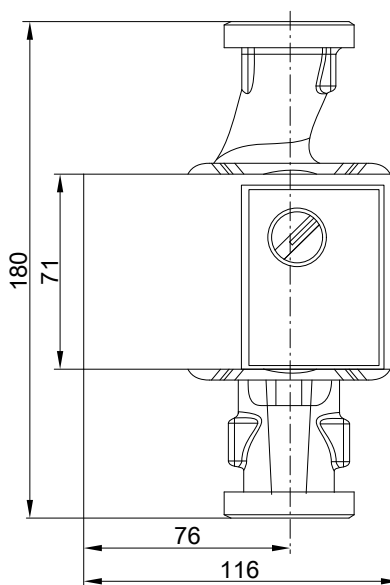
- Robinet de închidere
- Clapetă unisens și ștuț de control
- Ștuț pentru racordarea manometrului
- Supapă de siguranță cu membrană

Pompă de circulație pentru încălzirea apei din boiler

Nr. comandă 7172611

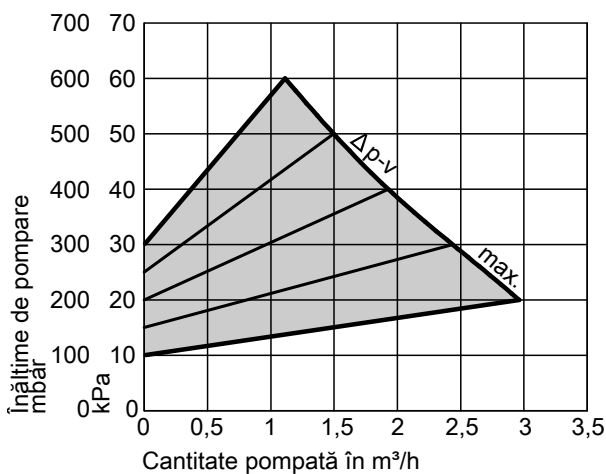
Tip pompă	Yonos PARA 25/6
Nr. de comandă	7172611
Index de eficiență energetică EEI	≤ 0,2
Tensiune	V~ 230
Putere absorbită	W 3 - 45
Racord	G 1½
Cablu de conectare	m 5,0
Pentru generator de căldură	Până la 40 kW

Dimensiuni

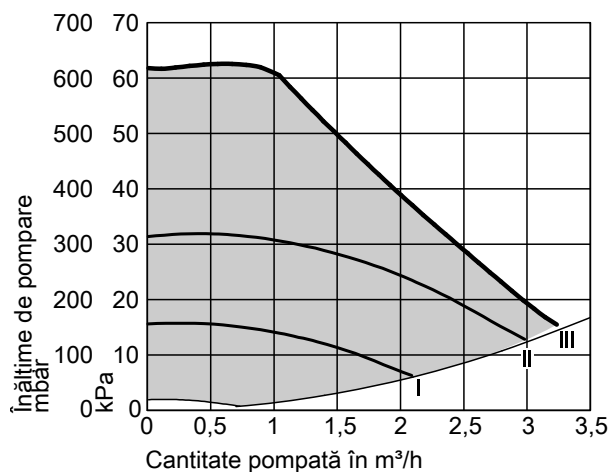


Accesorii la boilerul pentru preparare de apă caldă menajeră (continuare)

Caracteristici



Δp-v (variabil)



Δp-c (constant)

Anod pe curent furnizat de o sursă independentă

Nr. comandă 7265008

- Nu necesită întreținere
- În locul anodului de protecție din magneziu livrat

Cot de racordare pentru circuitul solar

Nr. comandă 7419566

Pentru conexiunea sistemului de conducte al circuitului solar cu boiler pentru preparare de apă caldă menajeră

Cot de alamă

- Racord cu inele de strângere Ø 22 mm
- Piulița olandeză, garnitură plată G ¼

Separator de aer pentru circuitul solar

Nr. comandă 7419931

- Dispozitiv de aerisire automată (alamă) și robinet de închidere.
- Racord cu inele de strângere Ø 22 mm
- Piulița olandeză, garnitură plată G ¼

Șaibe semicirculare (4 buc.)

Nr. comandă 7824774

Pentru conectarea directă a conductei de tur și de retur a circuitului solar cu cotul de racordare și separatorul de aer de la circuitul solar

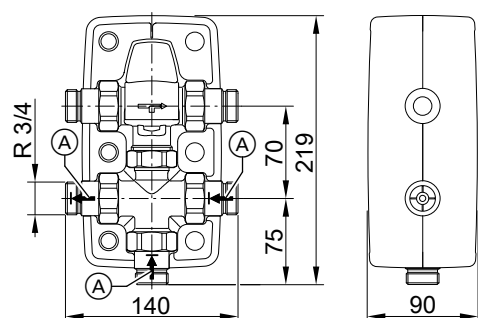
- Cleme de prindere pentru tub flexibil din oțel inoxidabil

Pentru fiecare boiler pentru preparare de apă caldă menajeră sunt necesare 2 șaibe semicirculare.

Accesoriu la boilerul pentru preparare de apă caldă menajeră (continuare)

Set de recirculare termostatic

Nr. comandă ZK01284



(A) Clapetă unisens

Pentru limitarea temperaturii de ieșire a apei calde menajere în instalații de apă caldă menajeră cu conductă de circulație

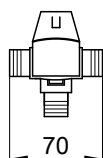
- Vană de amestec automată cu termostat cu conductă de bypass
- Clapetă unisens integrată
- Carcasă termoizolantă demontabilă

Date tehnice

Racorduri	R	3/4
Greutate	kg	1,45
Domeniu de temperatură	°C	35 până la 60
Temperatura max. a mediului	°C	95
Presiune de lucru	bar MPa	10 1

Vană de amestec automată cu termostat

Nr. comandă 7438940



Pentru limitarea temperaturii de ieșire a apei calde menajere în instalații de apă caldă menajeră fără conductă de circulație

Date tehnice

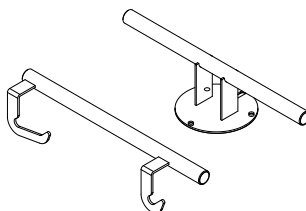
Racorduri	G	1
Domeniu de temperatură	°C	35 până la 60
Temperatura max. a mediului	°C	95
Presiune de lucru	bar/MPa	10/1,0

Dispozitive auxiliare de transport

Pentru un montaj mai ușor al boilerelor pentru preparare de apă caldă menajeră montate vertical.

Nr. comandă ZK05266

- Pentru capacitatea boilerului de până la 300 litri
- Pentru boilerul pentru preparare de apă caldă menajeră cu termoizolație din material spongios poliuretanic tare



Accesoriu funcție de automatizare circuit solar

Senzor de temperatură imersat

■ Nr. comandă 7426247

Vitosolic 100, tip SD1

■ Nr. de comandă 7438702

Modul electronic SDIO/SM1A

Senzor de temperatură imersat

Nr. comandă 7426247

Pentru montaj în boilerul pentru preparare de apă caldă menajeră, în acumulatorul tampon de agent termic, în boilerul pentru încălzire și preparare apă caldă menajeră

- Pentru comutarea recirculării la instalații cu 2 boileri pentru preparare de apă caldă menajeră
- Pentru comutarea returului între cazan și acumulatorul tampon de agent termic
- Pentru încălzirea altor consumatori
- Pentru bilanțul de putere (înregistrarea temperaturii pe retur)

Prelungirea cablului de conectare de către instalator:

- Cablu cu 2 fire, lungimea cablului max. 60 m la o secțiune a conductorului de 1,5 mm², din cupru
- Cablul nu se va poza împreună cu cablurile de 230/400 V

Date tehnice

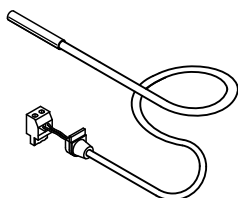
Lungime cablu	3,8 m
Tip de protecție	IP 32 în temeiul EN 60529, de asigurat prin montaj pe/in
Tipul senzorului	Viessmann NTC 10 kΩ, la 25 °C
Temperatură admisă a mediului ambiant	
– Funcționare	0 până la +90 °C
– Depozitare și transport	-20 până la +70 °C

Accesorii funcție de automatizare circuit solar (continuare)

Senzor de temperatură imersat

Nr. de comandă 7438702

- Pentru măsurarea temperaturii într-o teacă imersată
- Pentru montaj în boilerul pentru preparare de apă caldă menajeră sau în acumulator tampon de agent termic



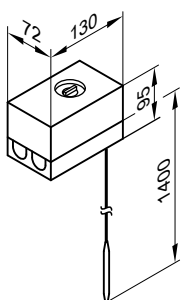
Date tehnice

Lungime cablu	5,8 m, pregătit de conectare
Tip de protecție	IP 32 conform EN 60529 de realizat prin montaj pe/în
Tipul senzorului	Viessmann NTC 10 kΩ la 25 °C
Temperatură admisă a mediului ambiant	
– Funcționare	0 până la +90 °C
– Depozitare și transport	-20 până la +70 °C

Termostat de lucru

Nr. de comandă 7151989

- Cu un sistem termostatic
- Cu șină cu profil special pentru montarea pe boilerul de preparare a apei calde menajere sau pe perete
- Cu buton de reglaj exterior pe carcasă
- Fără teacă de imersie
La boilerelor pentru preparare de apă caldă menajeră Viessmann, teaca de imersie este inclusă în setul de livrare.



Date tehnice

Racord	Cablu cu 3 fire cu secțiunea conducto- rului de 1,5 mm ²
Tip de protecție	IP 41 conform EN 60529
Domeniu de reglaj	30 până la 60 °C, modificabil până la 110 °C
Valoarea histerezisului de pornire-oprire	max. 11 K
Putere de conectare	6(1,5) A 250 V~
Funcție de cuplare	La creșterea temperaturii de la 2 la 3
Număr de registru DIN	DIN TR 116807 sau DIN TR 96808

Placă de circuite integrate

Pentru comunicarea automatizării instalației solare Vitosolic cu automatizarea Vitotronic a instalației de încălzire. Pentru blocarea încălzirii ulterioare a apei din boiler prin circulație de agent termic de la generatorul de căldură și/sau pentru încălzirea la treapta de preîncălzire.

Este necesară numai la instalațiile de încălzire cu următoarele automatizări:

■ Nr. comandă 7828192

- Vitotronic 200, tip KW1, cu nr. comandă 7450351 și 7450740
- Vitotronic 200, tip KW2, cu nr. comandă 7450352 și 7450750
- Vitotronic 300, tip KW3, cu nr. comandă 7450353 și 7450760

■ Nr. comandă 7831930

- Vitotronic 200, tip GW1 cu nr. comandă 7143006
- Vitotronic 300, tip GW2 cu nr. comandă 7143156

■ Nr. comandă 7828194

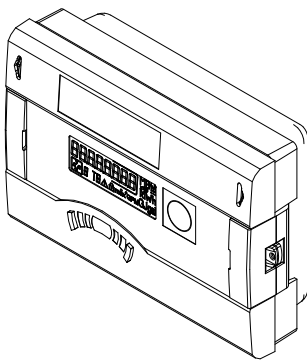
- Vitotronic 333, tip MW1, cu nr. comandă 7143421

Contor de căldură (pentru energie solară)

Nr. de comandă Z013685

Contor de căldură pentru montarea în carcasa setului solar. Aparat de măsură electronic pe principiul de măsurare cu ultrasunete. Sunt măsurate temperatura pe tur și pe retur și debitul volumetric. În memoria de date, aceste date sunt memorate și pot fi interogate.

Accesoriu funcție de automatizare circuit solar (continuare)



Date tehnice

Alimentare electrică

Debit nominal

Filet racord contor

Filet racord îmbinare filetată

Baterie litiu – 3,6 V

1,5 m³/h

G³/₄

R¹/₂

Firma Viessmann își rezervă dreptul de a efectua modificări tehnice!

Viessmann S.R.L.
RO-507075 Ghimbav
Brașov
E-mail: info-ro@viessmann.com
www.viessmann.ro

5457892