

TEKA

DLH 686 T Hotă decorativă cu display Touch Cntrol și motor EcoPower, 60cm



LED



Programare
întârziată

DESCRIERE

Hotă decorativă cu display Touch Cntrol și motor EcoPower, 60cm

STIL DE VIAȚĂ

Maestro

CULORI



REFERINȚĂ

REF. 40487180
EAN. 8421152157428

CARACTERISTICI

Hotă decorativă, 60 cm
Inox+ cristal negru
Design ultraslim
3 trepte putere + 1 Intensiv
Panou de control electronic
Motor EcoPower
1 bandă LED
2 filtre inox
Timer
Indicator de saturare a filtrelor
Indicator luminos de funcționare
Free Outlet m³/h: 920
Consumul anual de energie kWh/a: 40,7
Clasa de eficiență energetică: A+
Eficiența fluido-dinamică: 35,3
Clasa de eficiență fluido-dinamică: A
Eficiența iluminării lux/Watt: 55,2
Clasa de eficiență a iluminării: A
Clasa de eficiență a filtrării grăsimilor: C
Debitul de aer la turație minimă în condiții normale de utilizare
m³/h: 303
Debitul de aer la turație maximă în condiții normale de utilizare
m³/h: 584
Debitul de aer în modul intensiv sau accelerat m³/h: 701
Puterea acustică ponderată a emisiilor sonore transmise prin aer,
la turația minimă disponibilă în condiții normale de utilizare dB
(A): 53
Puterea acustică ponderată a emisiilor sonore transmise prin aer,
la turația maximă disponibilă în condiții normale de utilizare
dB(A): 69
Puterea acustică ponderată A a emisiilor sonore transmise prin
aer, în modul intensiv sau accelerat dB (A): 72

DIMENSIUNI

Înălțimea produsului (mm):

670-1000

Lățimea produsului (mm): 600

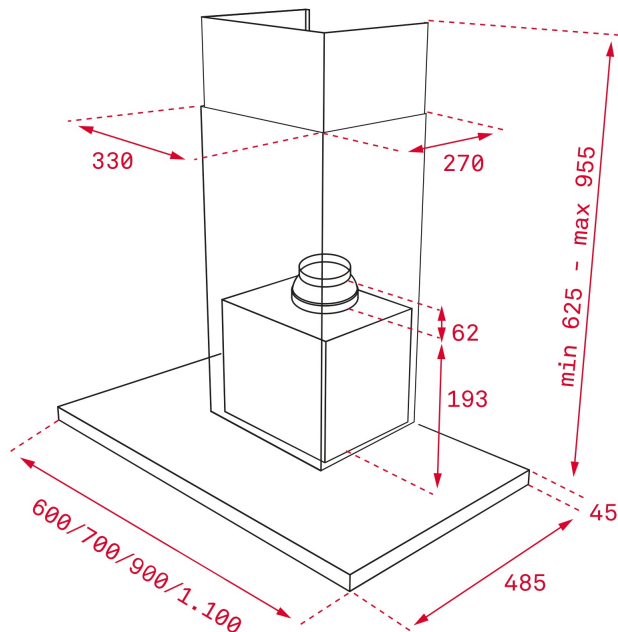
Adâncimea produsului (mm):

480

Lungimea produsului (mm):

Greutatea produsului (Kgs):

13,37



SPECIFICAȚII TEHNICE

ACCESORII

Supapă anti-retur: Da

Reducție 150/120 mm: Da

MODELE

Număr de filtre: 2

Oprire programabilă: Da

Indicator de saturație a filtrului: Da

Numărul de viteze: 3+1



DLH 686 T

ETICHETĂ DE ENERGIE

