

Manual de utilizare Sonoff 4CH Pro (R3)

Felicitari ca folosesti Sonoff 4CH Pro!

Sonoff 4CH Pro este un comutator Wi-Fi 433MHz cu 4 canale, care poate controla independent pana la 4 electrocasnice.

Poate fi montat pe sina DIN si are trei moduri de functionare: pornire/oprire automata, temporizare si interblocare.

Alimentare electrica: 90-250v AC(50/60Hz)/5-24v DC.

Amperaj maxim: 10A.

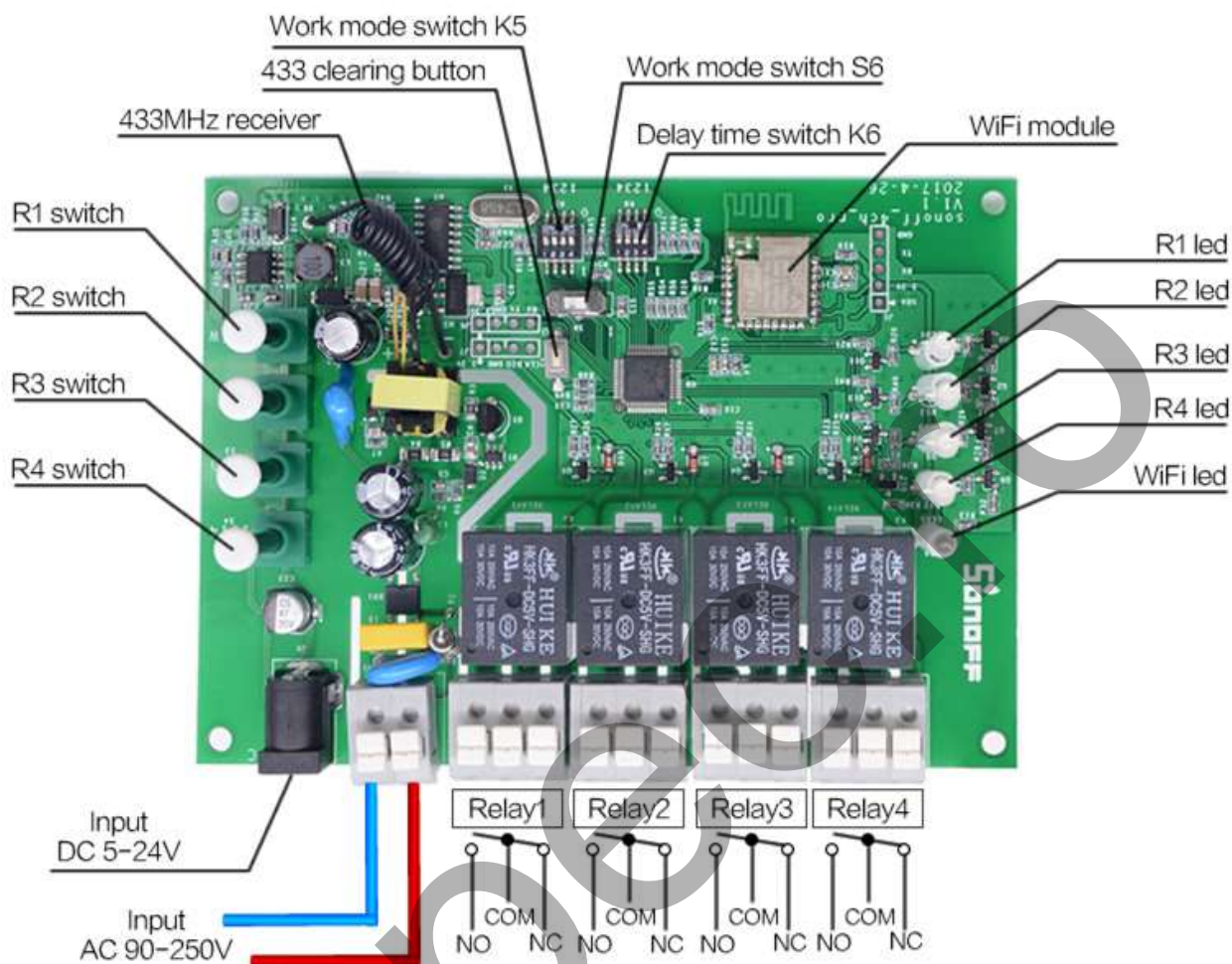
I. Descarca si instaleaza aplicatia eWeLink.



Cautati „eWeLink” in APP Store pentru iOS sau Google Play pentru Android.

II. Instructiuni de cablare.

Daca doriti sa conectati Sonoff 4CH Pro cu electrice sau electrocasnice, va rugam sa urmati intocmai schema de cablare de mai jos:

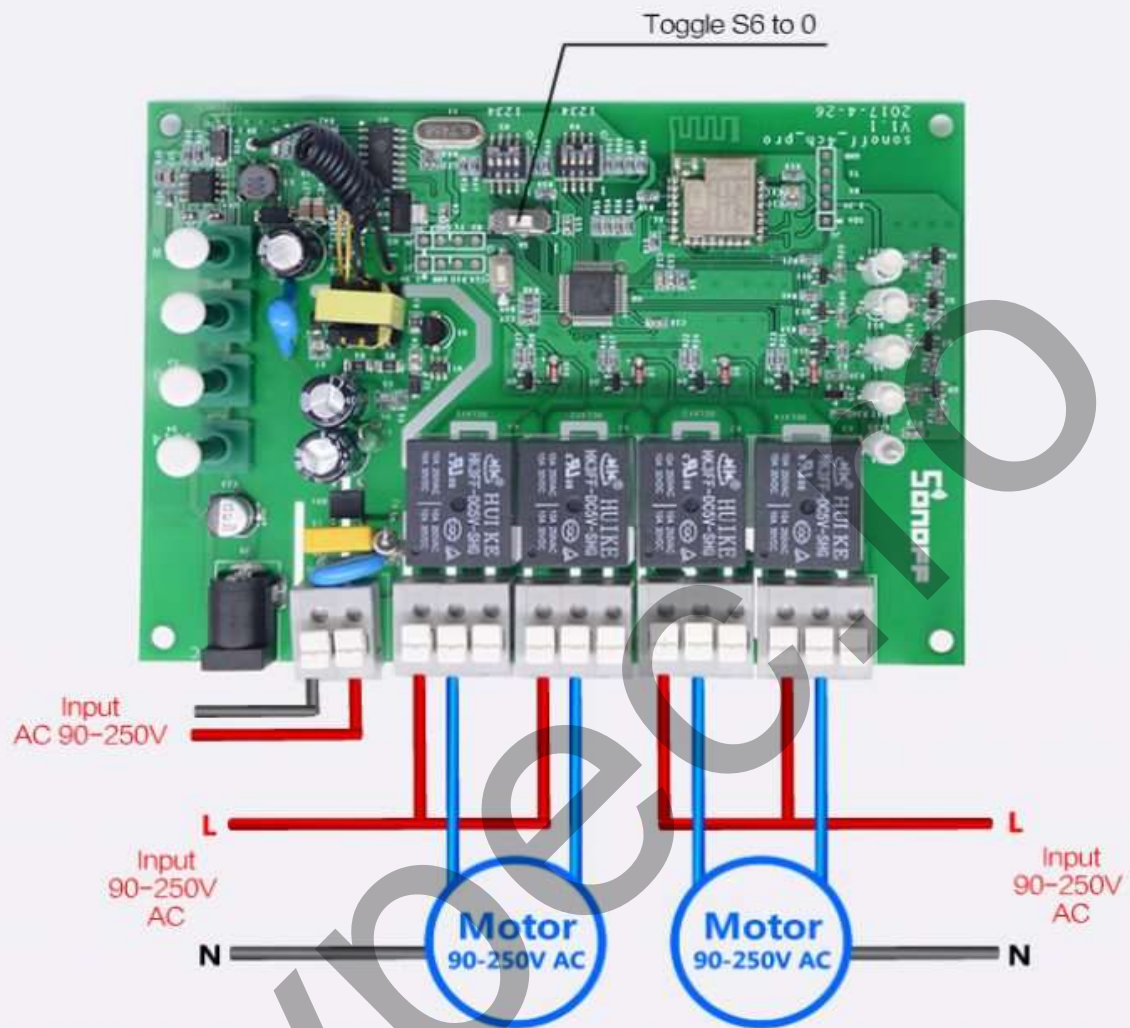


Puteti alege sa alimentati cu 5-24V DC, sau cu 90-250V AC.

R1-R4 functioneaza ca si comutatoare de control local, pentru cuplare si decuplare. De asemenea, functioneaza ca si buton de conectare de tip Pairing.

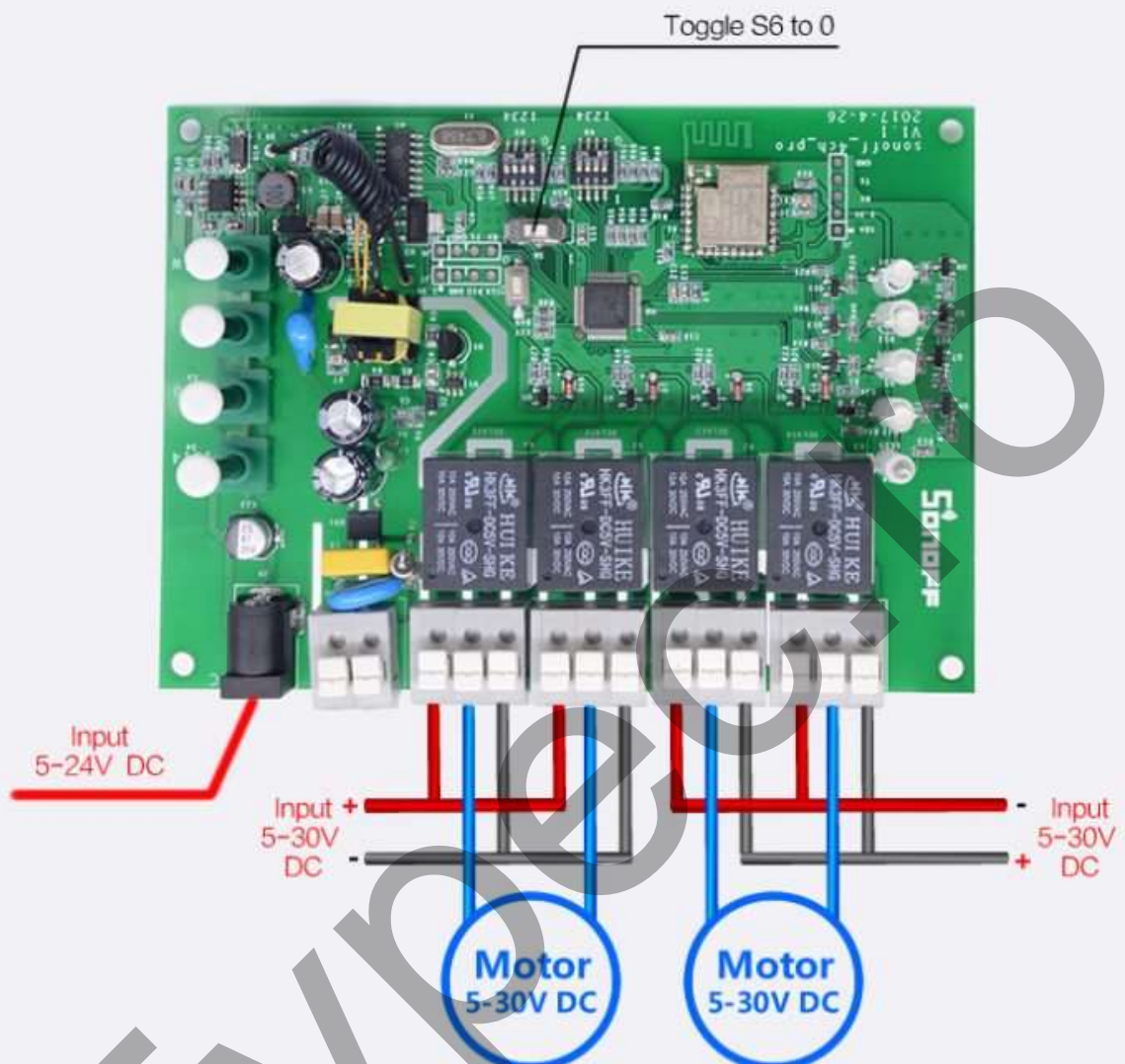
In cazul in care conectati Sonoff 4CH Pro la un motor, va rugam sa urmati instructiunile de mai jos, pentru curent alternativ si pentru curent continuu:

AC Motor Wiring Diagram



Nota: Doar un singur motor poate functiona la un moment dat.

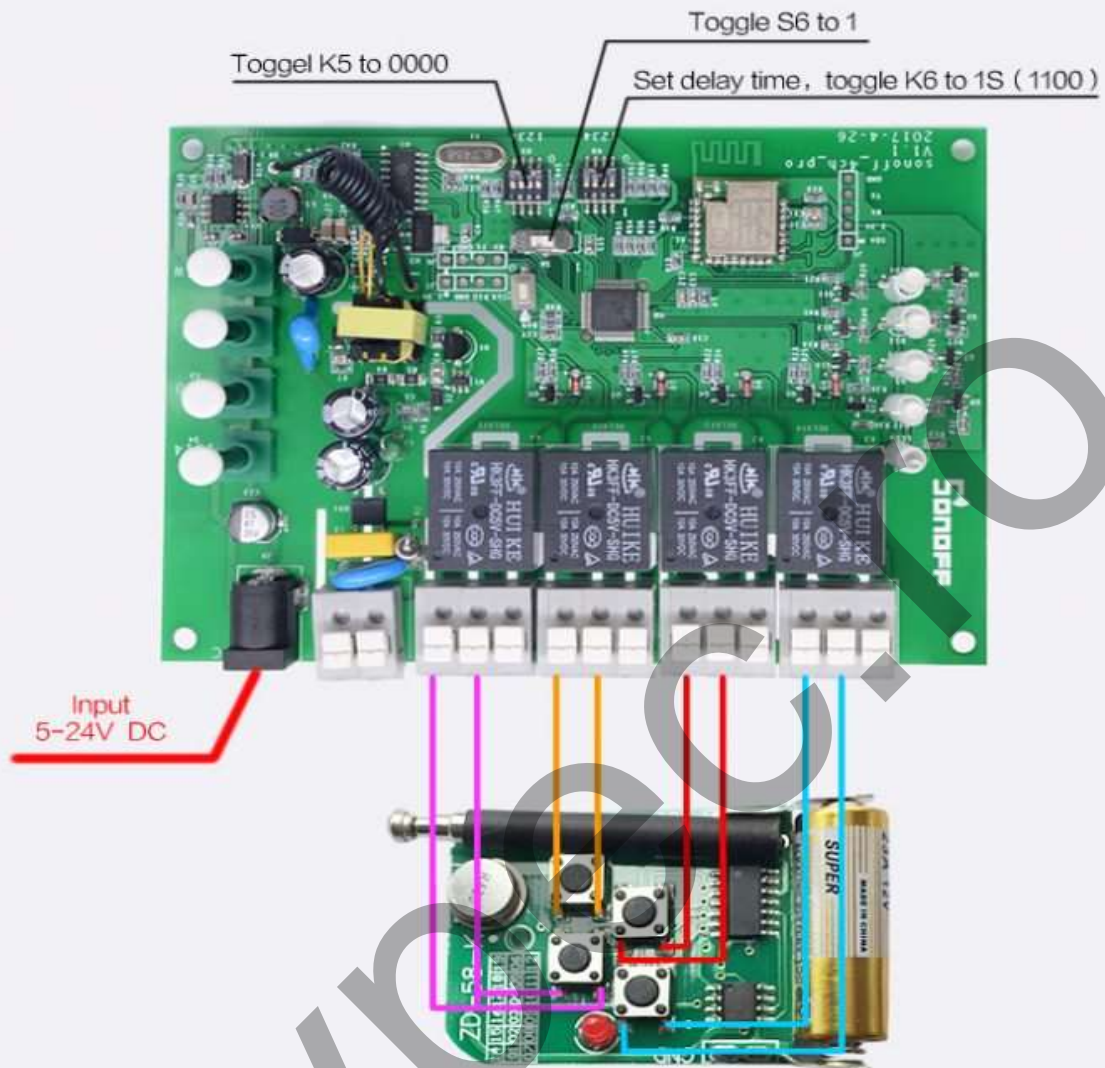
DC Motor Wiring Diagram



Nota: Doar un singur motor poate functiona la un moment dat.

Telecomanda Wi-Fi:

WiFi Remote Controller



III. Adauga un dispozitiv.

1. Alimentati dispozitivul la 90-250v AC(50/60Hz), sau la 5-24v DC.



2. Tineti apasat timp de 7 secunde unul dintre cele 4 butoane de comutare, pana cand LED-ul Wi-Fi clipeste rapid de 2 ori si o data lung.



3. Selectati pictograma "+" de pe aplicatia eWeLink pentru a cauta dispozitivul, selectati pictograma de asociere corespunzatoare si faceti clic pe "Next".
Aplicatia va cauta automat dispozitivul.



4. Introduceti SSID-ul si parola de la reseaua de acasa:

Daca Wi-Fi-ul dvs. nu are o parola configurata, lasati campul necompletat.

In prezent, eWeLink accepta doar protocolul de comunicatie Wi-Fi de 2.4GHz; routerul de 5GHz nu este acceptat.

5. Dispozitivul va fi inregistrat automat de eWeLink; acest proces dureaza 1-3 minute.

6. Denumiti dispozitivul pentru a finaliza procesul de adaugare dispozitiv.

Pentru ca dispozitivul sa apara online in aplicatia eWeLink, este necesar aproximativ 1 minut pentru a se conecta la router si server.

Cand LED-ul verde este aprins, dispozitivul este online.

Daca eWeLink indica in continuare dispozitivul ca fiind offline, va rugam sa inchideti aplicatia si sa o reporniti.

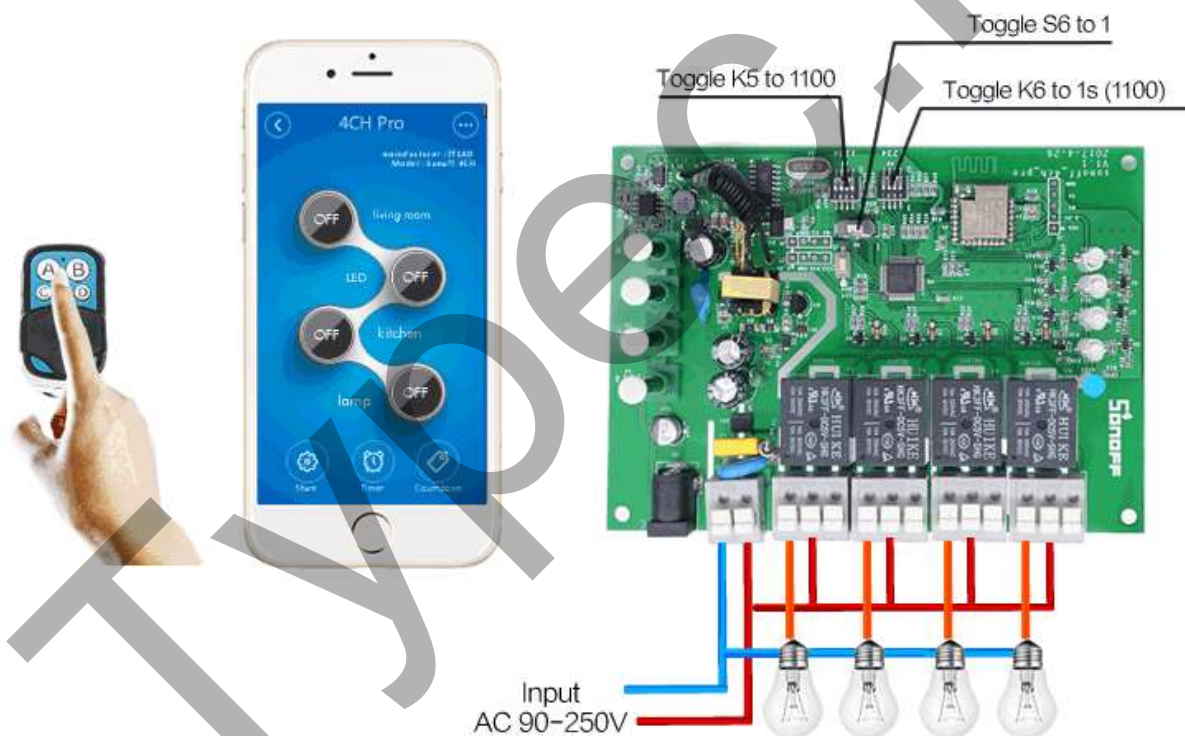
III. Configurare functionalitati

Puteti configura comutatorul in 3 moduri: pornire/oprire automata, temporizare si interblocare.

1. In modul de pornire/oprire automata puteti opri sau porni toate cele 4 dispozitive conectate independent.

De exemplu daca porniti CH1, dispozitivele conectate raman pornite, iar daca opriti CH2, dispozitivele conectate de opresc.

Self-locking Mode + Inching Mode GIF

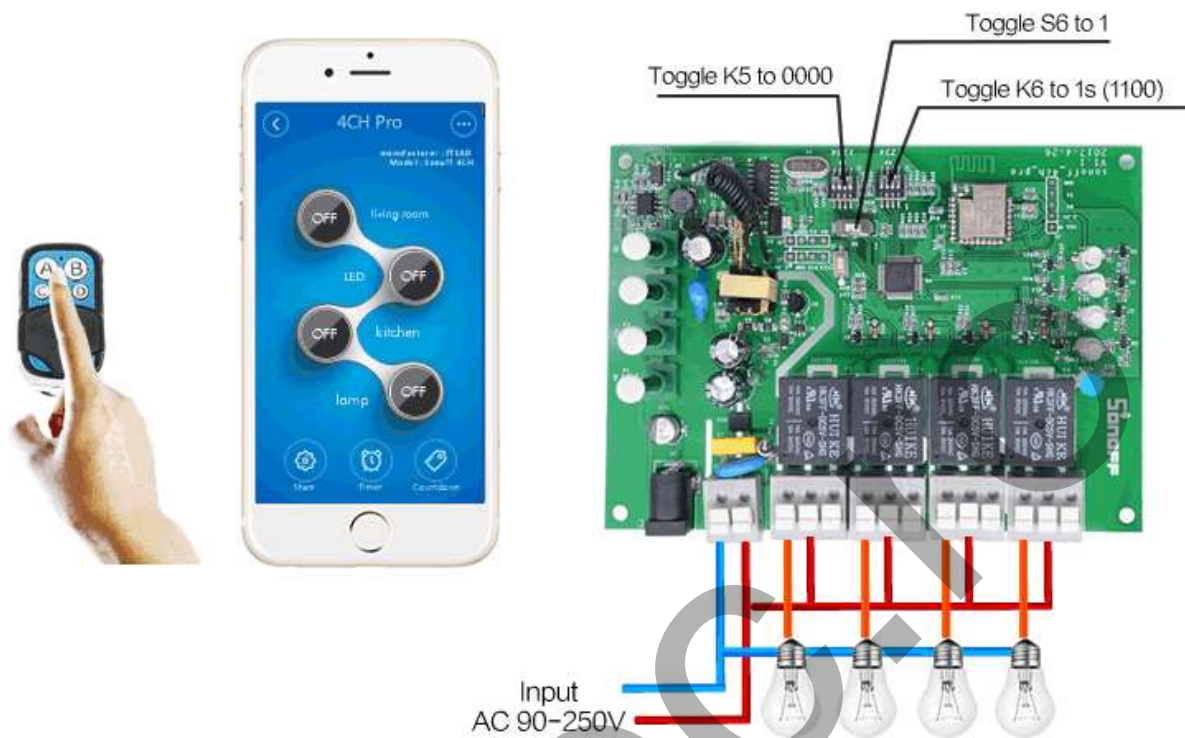


2. In modul temporizare, puteti porni dispozitivele conectate timp de 1-16 secunde.

De exemplu, puteti porni dispozitivul conectat CH1 timp de o secunda, care apoi se opreste automat.

3 WORKING MODES

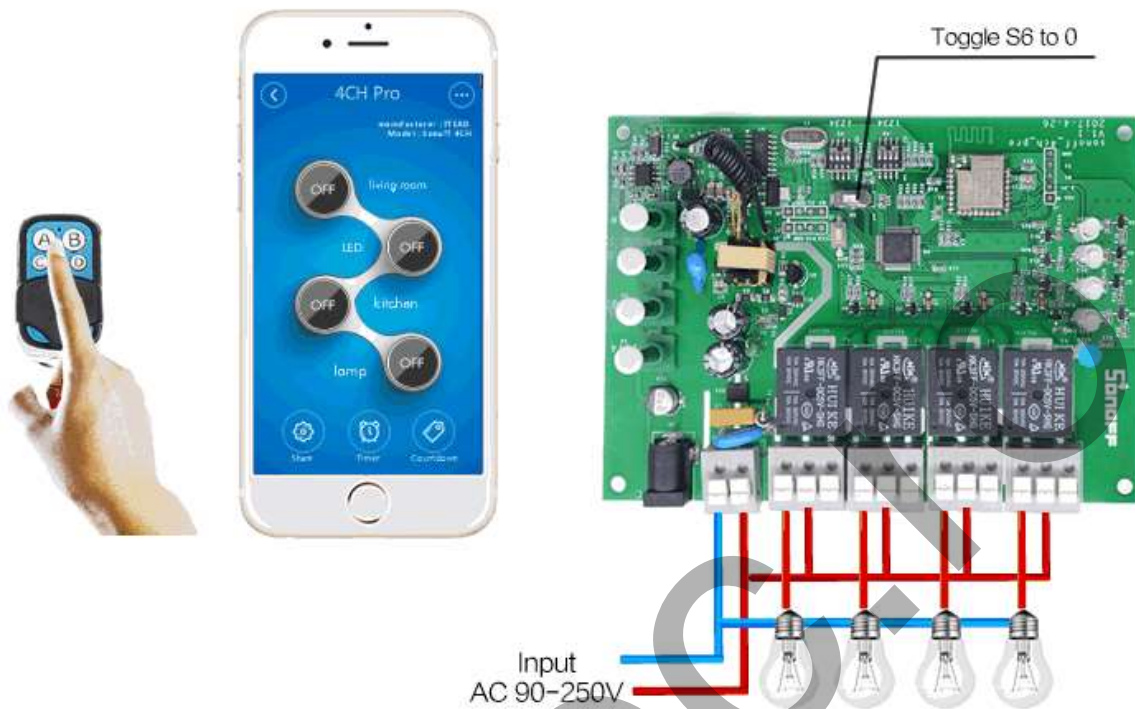
③ Inching Mode GIF



3. In modul interblocare, puteti sa porniti un dispozitiv si simultan sa opriti alte dispozitive. De exemplu, daca aveti pornit CH2, atunci cand porniti CH3, CH2 va fi oprit simultan in mod automat.

3 WORKING MODES

② Interlock Mode GIF



Comutarea intre cele trei moduri:



In imagine puteti vedea comutatoarele: S5 buton de resetare, K6 pentru programarea timpilor, S6 si K5 pentru modul de functionare.

Atentie: Va rugam sa intrerupeti sursa de alimentare inainte de a comuta S5, S6, K5, K6, chiar daca utilizati curent continuu sau curent alternativ. Daca omiteti acest pas, expuneti dispozitivul unor riscuri, iar noile configurari nu pot fi activate.

| Modul de functionare comutator S6 | | |
|-----------------------------------|------------------|------------|
| 0 | Interblocare | CH1 la CH4 |
| 1 | Auto/Temporizare | CH1 la CH4 |

| Modul de functionare comutator K5 | | | |
|-----------------------------------|--------|-------------|------------------|
| Pozitia | Status | Mod | Se aplica pentru |
| 1 | 0 | Temporizare | CH1 |
| 2 | 0 | Temporizare | CH2 |
| 3 | 0 | Temporizare | CH3 |
| 4 | 0 | Temporizare | CH4 |
| 1 | 1 | Auto | CH1 |
| 2 | 1 | Auto | CH2 |
| 3 | 1 | Auto | CH3 |
| 4 | 1 | Auto | CH4 |

Nota: Intrerupeti alimentarea inainte de a schimba modul de functionare.

S6 este un comutator pentru interblocare / temporizare si auto:
 - comutati spre dreapta (0), intra in modul interblocare;
 - comutati spre stanga (1), intra in modurile temporizare si auto.

K5 este un comutator pentru temporizare / auto:
 de la stanga la dreapta, sunt cele 4 pozitii corespunzatoare fiecarui canal: CH1, CH2, CH3 si CH4.
 - comutati intrerupatorul in jos (0) si canalul respectiv intra in modul temporizare;
 - comutati intrerupatorul in sus (1) si canalul respectiv intra in modul auto.

K6 este utilizat pentru a configura timpul pentru modul de temporizare.
 De la stanga la dreapta, sunt pozitiiile 1, 2, 3 si 4, corespunzatoare canalelor CH1, CH2, CH3 si CH4.
 In cazul in care comutati toate canalele in jos, timpul de functionare va ajunge la 16 secunde.
 Comutati toate canalele in sus si timpul de functionare va fi de o secunda.

Va rugam sa consultati lista de configurari pentru reglarea timpului de functionare:

| Timpuri de funcționare pentru intrerupatorul K6 | | |
|---|-------------------|------------------|
| Pozitii | Timpuri (secunde) | Se aplica pentru |
| 0000 | 16 | CH1 - CH4 |
| 0001 | 15 | CH1 - CH4 |
| 0010 | 14 | CH1 - CH4 |
| 0011 | 13 | CH1 - CH4 |
| 0100 | 12 | CH1 - CH4 |

| | | |
|------|----|-----------|
| 0101 | 11 | CH1 - CH4 |
| 0110 | 10 | CH1 - CH4 |
| 0111 | 9 | CH1 - CH4 |
| 1000 | 8 | CH1 - CH4 |
| 1001 | 7 | CH1 - CH4 |
| 1010 | 6 | CH1 - CH4 |
| 1011 | 5 | CH1 - CH4 |
| 1100 | 4 | CH1 - CH4 |
| 1101 | 3 | CH1 - CH4 |
| 1110 | 2 | CH1 - CH4 |
| 1111 | 1 | CH1 - CH4 |

IV. Telecomanda RF

Conectarea telecomenzii RF: fiecare dispozitiv accepta o singura telecomanda RF, ceea ce inseamna ca acesta ii va aminti ultima telecomanda RF conectata ultima data. Pentru a conecta telecomanda dvs., apasati rapid de doua ori unul dintre comutatoarele din imaginea de mai jos, apoi apasati unul dintre butoanele ABCD de pe telecomanda RF. Daca telecomanda s-a conectat cu succes, butonul se va aprinde in culoarea rosie, iar LED-ul de status va clipi in culoarea verde de 4 ori. Puteti apasa butonul pentru a porni sau opri canalul corespunzator.

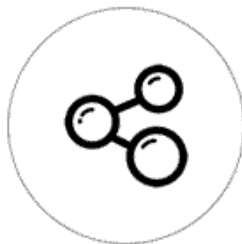


Deconectati telecomanda RF: S5 este un buton de resetare; va rugam sa il apasati si sa mentineti pana cand cele 4 LED-uri se aprind in culoarea verde si apoi se sting.

V. Caracteristicile aplicatiei

1. Utilizati reseaua Wi-Fi de acasa pentru a controla de oriunde pana la 4 dispozitive independente. Porniti si opriti atingand pictograma dispozitivului din aplicatie. Starea dispozitivului se va afisa simultan.

2. Partajati controlul dispozitivelor



Puteti partaja controlul dispozitivelor catre alte conturi eWeLink. In timp ce partajati controlul dispozitivelor, ambele conturi trebuie sa fie online in aplicatia eWeLink. In cazul in care contul caruia doriti sa ii partajati controlul nu este online, acesta nu va primi mesajul de invitatie.

Cum se procedeaza?

Mai intai selectati "Share", introduceti contul eWeLink (numarul de telefon, sau adresa de e-mail) cu care doriti sa partajati; bifati permissiunile temporizatorului (editare/stergere/modificare/activare) pe care doriti sa le acordati, apoi selectati "Next".

Celalalt cont va primi un mesaj de invitatie: selectati "Accept" si dispozitivul este acum partajat. Celalalt utilizator va avea acces la controlul dispozitivului.

3. Programare



Dispozitivul accepta maxim 8 programari active pentru fiecare dispozitiv.

VI. Probleme si solutii

a. Dispozitivul meu s-a adaugat cu succes, dar ramane offline.

Solutie: Dispozitivul nou are nevoie de aproximativ 1 minut pentru a se conecta la router si la internet.

Daca ramane offline, va rugam sa consultati sectiunea **III. Adauga un dispozitiv** din acest manual.

b. Aplicatia nu poate gasi dispozitivul de asociere.

Solutie: acest lucru se poate datora memoriei cache a telefonului. Deconectati telefonul pentru 1 minut de la reseaua de date si, daca este posibil, inchideti si reporniti telefonul.

c. LED-ul verde ramane stins, chiar daca dispozitivul este pornit. La apasarea butonului, dispozitivul nu functioneaza.

Soutie: Circuitul poate fi defect si trebuie inlocuit, sau depanat.

Typec.ro