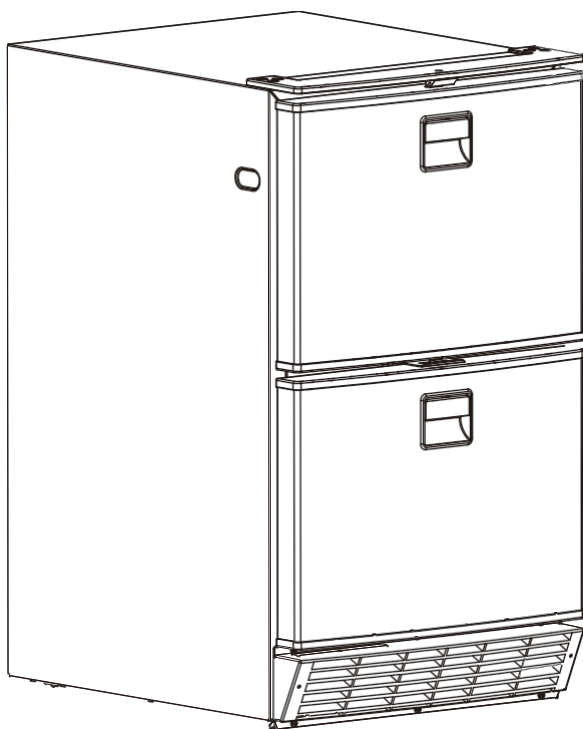


Manual de instalare și utilizare pentru frigiderul cu compresor BD 70



BD 70
Frigider cu compresor DC
2024 V0.1



Dacă aveți întrebări despre produse, piese, accesorii sau servicii autorizate, vă rugăm să vizitați distribuitorul

Dacă aveți probleme care nu pot fi rezolvate, vă rugăm să contactați distribuitorul

Vă rugăm să notați mai jos modelul și numărul de serie pentru referință.

Data achiziției

Model

Număr de serie

Vă rugăm să atașați aici chitanța de vânzare originală pentru referințe ulterioare.

Conținut

Explicația simbolurilor	1	Întreținere de rutină	12
Instrucțiuni de siguranță	2	Accesorii	13
Utilizarea pe timp de iarnă	7	Instalare	14
Utilizare prevăzută	7	Parametri	21
Piese principale	8	Depanare	22
Pregătiri înainte de utilizare	9	Garanție	22
Instrucțiuni de utilizare	9	Politica de garanție	23

Explicația simbolurilor



PERICOL!

Instrucțiuni de siguranță: Nerespectarea acestor instrucțiuni poate duce la deces sau la vătămări grave.



ATENȚIE!

Instrucțiuni de siguranță: Nerespectarea acestor instrucțiuni poate provoca leziuni.



ATENȚIE!

Instrucțiuni de siguranță: Nerespectarea acestor instrucțiuni poate duce la pierderi materiale sau la funcționarea defectuoasă a echipamentului.



AVIZ!

Nerespectarea acestei instrucțiuni poate provoca deteriorarea produsului.



ATENȚIE!

Instrucțiuni de utilizare suplimentare.

Instrucțiuni de siguranță

Producătorul nu își asumă nicio răspundere pentru accidentele de siguranță care decurg din următoarele operațiuni:

- Asamblare sau conectare defectuoasă.
- Daune rezultate din șocuri mecanice sau tensiune de intrare incorectă.
- Modificări fără permisiunea expresă a producătorului.
- Utilizarea în alte scopuri decât cele descrise în manualul de utilizare.



PERICOL!

Nerespectarea acestei instrucțiuni va provoca decesul sau vătămări grave.

PERICOL DE ELECTROCUTARE

Pe ambarcațiuni:

Asigurați-vă că sursa de alimentare este prevăzută cu un întrerupător diferențial

.



ATENȚIE!

Nerespectarea acestei instrucțiuni poate provoca vătămări.

PERICOL DE ELECTROCUTARE

- Instalarea în locuri umede trebuie efectuată de un tehnician profesionist
- .
- Nu puneți frigiderul în funcțiune dacă prezintă deteriorări vizibile.
- Dacă cablul de alimentare al acestui frigider este deteriorat, acesta trebuie înlocuit de către producător, personalul de service sau o persoană cu calificare similară, pentru a evita riscurile de siguranță.
- Acest frigider poate fi reparat numai de personal calificat. În caz contrar, pot apărea pericole grave.

PERICOL DE EXPLOZIE

- Nu depozitați substanțe explozive în frigider, cum ar fi cutii de spray cu propulsor inflamabil.

- Aparatul nu trebuie utilizat de persoane (inclusiv copii) cu capacități fizice, senzoriale sau mentale reduse sau care nu dispun de experiență și cunoștințe suficiente, cu excepția cazului în care sunt supravegheate sau au primit instrucțiuni
- copiii aflați sub supraveghere nu trebuie să se joace cu aparatul
- Instrucțiunile pentru aparatele din clasa III precizează că acestea trebuie alimentate numai la SELV.
- Acest aparat poate fi utilizat de copii cu vârsta de cel puțin 8 ani și de către persoanele cu capacități fizice, senzoriale sau mentale reduse sau cu lipsă de experiență și cunoștințe, dacă au fost supravegheate sau instruite cu privire la utilizarea aparatului în condiții de siguranță și înțeleg pericolele implicate
- copiii să nu se joace cu aparatul
- curățarea și întreținerea de către utilizator nu trebuie efectuate de copii fără supraveghere
- Copiii cu vârsta cuprinsă între 3 și 8 ani au voie să încarce și să descarce aparatele frigorifice.



ATENȚIE!

- Nerespectarea acestei instrucțiuni poate duce la pierderi materiale sau la funcționarea defectuoasă a aparatului.

PERICOL PENTRU SĂNĂTATE

- Alimentele pot fi depozitate numai în ambalajul original sau într-un recipient adecvat.

PERICOL DE STRIVIRE

- Nu introduceți degetele în balamale.



ATENȚIE! PERICOL DE AVARIERE

- Verificați dacă tensiunea specificată pe plăcuța de identificare este aceeași cu cea a sursei de alimentare.
- Nu trageți niciodată ștecherul din priză de cablul de alimentare.

- Dacă frigiderul este conectat la priza de curent continuu: Deconectați frigiderul înainte de a conecta dispozitivul de încărcare rapidă la baterie.
- Dacă frigiderul este conectat la priza de curent continuu: Deconectați frigiderul sau opriți-l când opriți motorul. În caz contrar, bateria se poate descărca excesiv.
- Frigiderul nu este potrivit pentru depozitarea substanțelor caustice sau care conțin solvenți.
- Mențineți orificiul de scurgere curat în permanență.
- Nu deschideți circuitul de răcire sub nicio formă.
- Nu transportați niciodată frigiderul la o înclinare mai mare de 45 de grade față de poziția verticală, pentru a preveni scurgerea uleiului din compresor.
- Asigurați-vă că circuitul de răcire nu este deteriorat în timpul transportului. Agentul frigorific din interiorul circuitului de răcire este foarte inflamabil.
- În cazul deteriorării circuitului de răcire:
 - Evitați flăcările deschise sau scânteile.
 - Aerisiți bine încăperea.
- Instalați frigiderul într-un loc uscat pentru a preveni umezeala.



PERICOL!

Nerespectarea acestei instrucțiuni poate provoca decesul sau vătămări grave.

PERICOL DE ELECTROCUTARE

- Nu atingeți cablurile expuse cu mâinile goale.



AVERTISMENT!

RISC DE INCENDIU/MATERIALE INFLAMABILE



- Nu amplasați mai multe prize portabile sau surse de alimentare portabile în partea din spate a aparatului.



- Pentru a evita pericolul cauzat de instabilitatea aparatului, acesta trebuie fixat conform instrucțiunilor.

Agentul frigorific utilizat în aparatul dvs. și materialele de izolație necesită proceduri speciale de eliminare.

INSTRUCCIUNI DE RECUPERARE ÎN SIGURANȚĂ

Eliminare

- Aparatele vechi au încă o anumită valoare reziduală. O abordare ecologică va asigura reciclarea materiilor prime valoroase.
- Agenții frigorifici utilizați în echipamentul dvs. și materialele de izolație necesită proceduri speciale de manipulare. Asigurați-vă că nu există deteriorări ale conductelor din spatele echipamentului înainte de manipulare.
- Informații actualizate privind opțiunile de eliminare a echipamentelor vechi și a ambalajelor provenite de la acestea pot fi obținute de la autoritățile locale.

Eliminarea corectă a acestui produs	
 	<p>Această marcaj indică faptul că acest produs nu trebuie eliminat împreună cu alte deșeuri menajere în întreaga UE.</p> <p>Pentru a preveni posibile daune aduse mediului sau sănătății umane cauzate de eliminarea necontrolată a deșeurilor, reciclați-l în mod responsabil pentru a promova reutilizarea durabilă a resurselor materiale. Pentru a returna dispozitivul uzat, vă rugăm să utilizați sistemele de returnare și colectare sau să contactați comerciantul de la care a fost achiziționat produsul. Aceștia pot prelua acest produs pentru reciclare în condiții de siguranță pentru mediu.</p>

Avertismente privind eliminarea

- Agentul frigorific și materialul de expandare pe bază de ciclopentan utilizate pentru frigider sunt inflamabile. Prin urmare, atunci când frigiderul este casat, acesta trebuie ținut departe de orice sursă de foc și trebuie

recuperat de o companie specializată în recuperare, cu calificarea corespunzătoare, fără a fi eliminat prin ardere, pentru a preveni deteriorarea mediului sau orice alt prejudiciu.



ATENȚIE!

Nerespectarea acestei instrucțiuni poate duce la pierderi materiale sau la funcționarea defectuoasă a aparatului.

PERICOL DE ELECTROCUTARE

- Înainte de a utiliza frigiderul, asigurați-vă că cablul de alimentare și ștecherul sunt uscate.

PERICOL PENTRU SĂNĂTATE

- Când conectați frigiderul la o baterie, asigurați-vă că niciun aliment nu intră în contact cu acidul bateriei.



ATENȚIE! PERICOL DE AVARIERE

- Nu utilizați dispozitive electrice în interiorul frigiderului, cu excepția cazului în care acestea sunt recomandate de producător pentru scopurile prevăzute.
- Nu îl așezați lângă flacără deschisă sau alte surse de căldură (radiatoare, lumina directă a soarelui, cuptoare cu gaz etc.)

PERICOL DE SUPRĂÎNCĂLZIRE

- Asigurați-vă întotdeauna că există o ventilație suficientă, astfel încât căldura generată în timpul funcționării să se poată disipa. Asigurați-vă că frigiderul este suficient de departe de pereți și de alte obiecte, astfel încât aerul să poată circula.
- Asigurați-vă că orificiile de ventilație nu sunt acoperite.
- Nu umpleți recipientele interioare cu gheață sau lichid.
- Nu scufundați niciodată frigiderul în apă.
- Protejați frigiderul și cablul împotriva căldurii și umezelii.
- Asigurați-vă că produsele alimentare nu ating pereții zonei de răcire.
- După mutare sau instalare, lăsați frigiderul să stea în repaus cel puțin 4 ore înainte de utilizare.

Utilizare în timpul iernii

Trebuie instalată o husă de iarnă adecvată pentru ventilație, dacă frigiderul este utilizat într-un mediu cu temperaturi mai mici de 6 °C și este necesară ventilația către exterior.



Capacul poate proteja frigiderul de influența aerului rece și asigură obținerea celor mai bune performanțe.

Scoateți capacul de iarnă atunci când temperatura ambiantă este peste 6 °C.

Utilizare prevăzută

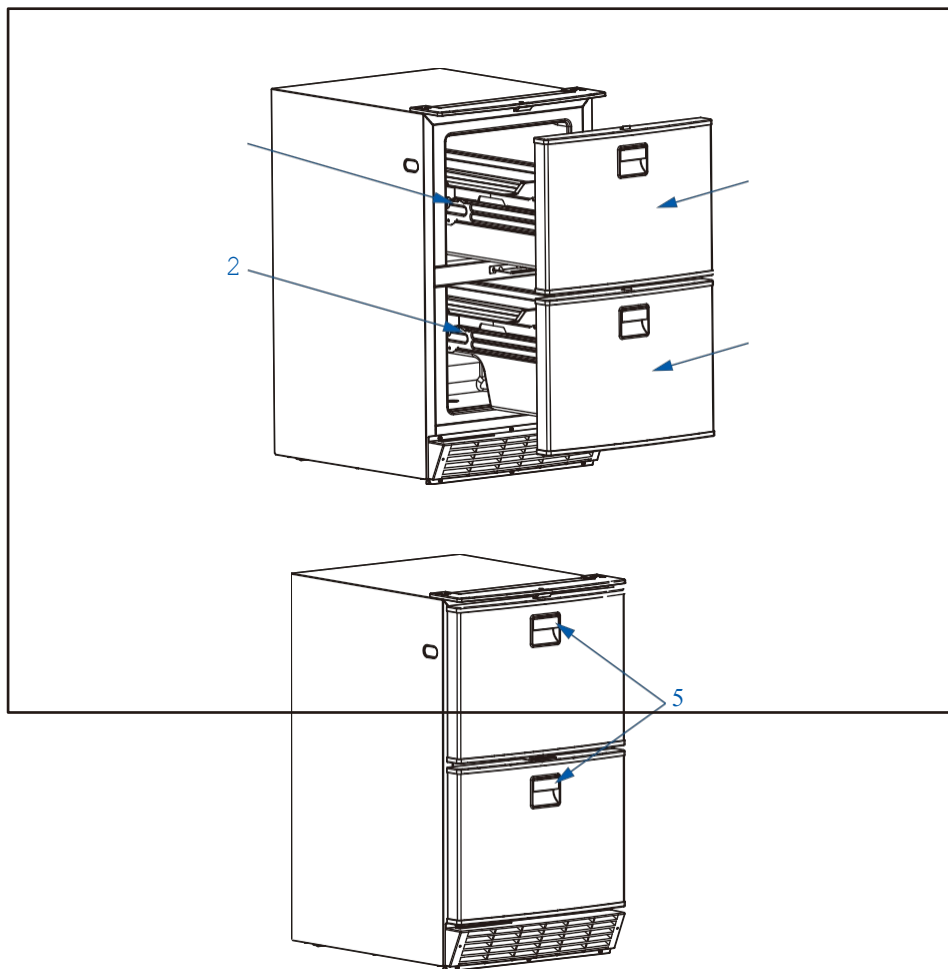
Frigiderul este conceput pentru a fi instalat în rulote și pe ambarcațiuni. Acesta trebuie instalat într-un dulap fix. Odată instalat, este accesibilă doar partea frontală a frigiderului.

Frigiderul este potrivit numai pentru răcirea, congelarea și depozitarea produselor alimentare. Nu este adecvat pentru depozitarea medicamentelor.

ATENȚIE! PERICOL PENTRU SĂNĂTATE

„ Vă rugăm să verificați dacă capacitatea de răcire selectată este adecvată pentru alimentele pe care intenționați să le depozitați.

Piese principale



Congelator superior

Congelator inferior

Ansamblu sertar superior

Ansamblu sertar inferior

Mânere ușă congelator

Pregătiri înainte de utilizare

Înainte de utilizare:

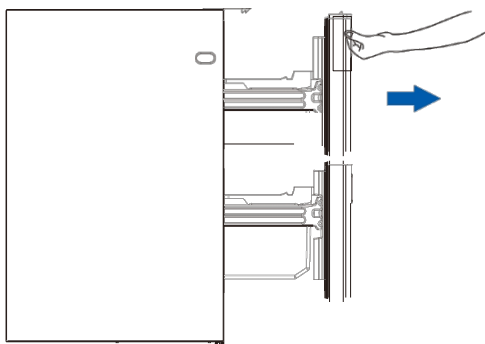
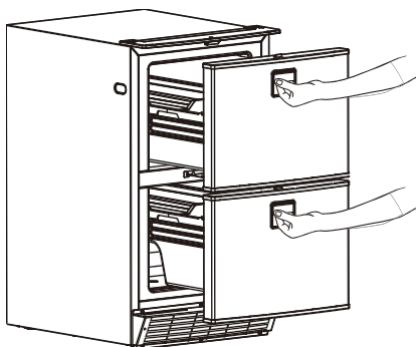
- Îndepărtați toate materialele de ambalare
- Curățați corespunzător interiorul frigiderului cu apă caldă și detergent de uz casnic, apoi uscați cu grijă cu o cârpă moale
- Asigurați-vă că sursa de alimentare cu curent continuu este conectată și pornită
- Asigurați-vă că ușa este blocată înainte de a pleca

Instrucțiuni de utilizare

Compartimentul congelator

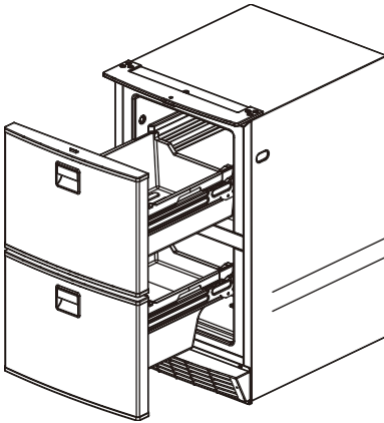
Există un compartiment superior și unul inferior, ambele fiind structuri de sertare cu role.

Trageți mânerul în sus pentru a slăbi zăvorul, apoi trageți spre exterior pentru a deschide sertarul.



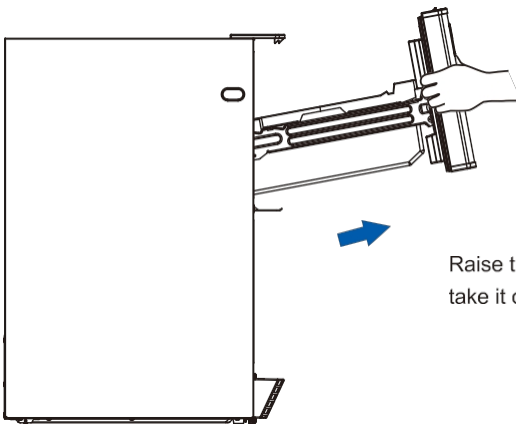
Removal of freezer drawer

1



Pull up the handle until the latch is unlocked, then pull the drawer outwardly to the limit of positioning wheel on the guiding rail.

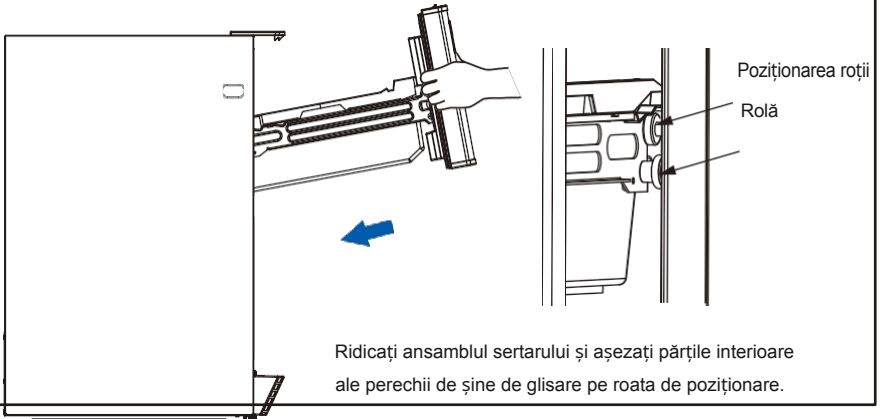
2



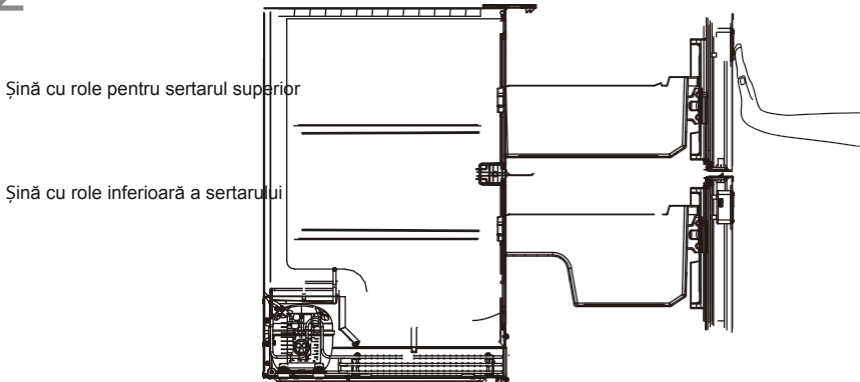
Raise the drawer assembly and take it out.

Instalarea sertarului congelatorului

1

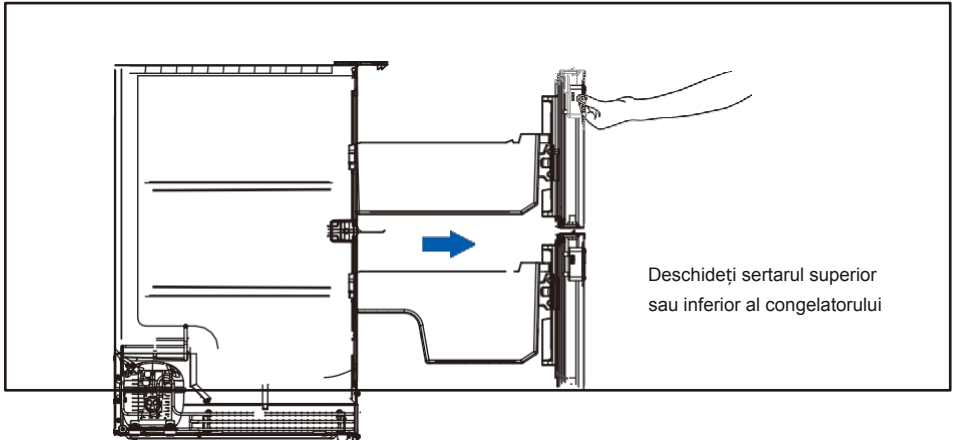


2



Așezați sertarul direct pe perechea de șine, împingeți-l încet în compartiment până când ușa se închide complet.

Utilizarea sertarului congelatorului



Întreținere de rutină

- Curățați periodic praful de pe orificiile de ventilație ale vehiculului

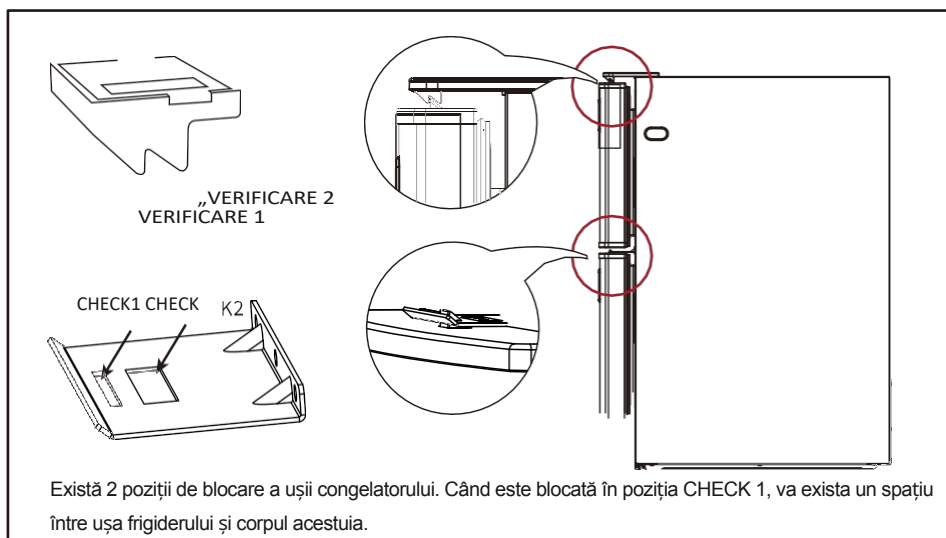
Pentru a evita contaminarea alimentelor, vă rugăm să respectați următoarele instrucțiuni:

- Deschiderea ușii pentru perioade lungi de timp poate provoca o creștere semnificativă a temperaturii în compartimentele aparatului
- Curățați regulat suprafețele care pot intra în contact cu alimentele și sistemele de scurgere accesibile
- Curățați rezervoarele de apă dacă nu au fost utilizate timp de 48 de ore; spălați sistemul de apă conectat la o sursă de alimentare cu apă dacă nu s-a consumat apă timp de 5 zile.
- Depozitați carnea și peștele crud în recipiente adecvate în frigider, astfel încât să nu intre în contact cu alte alimente și să nu se scurgă pe acestea.
- Compartimentele pentru alimente congelate de două stele sunt potrivite pentru depozitarea alimentelor pre-congelate, depozitarea sau prepararea înghețatei și a cuburilor de gheață
- Compartimentele cu una, două și trei stele nu sunt potrivite pentru congelarea alimentelor proaspete.
- Dacă aparatul frigorific este lăsat gol pentru perioade lungi de timp, opriți-l, dezghețați-l, curățați-l, uscați-l și lăsați ușa deschisă pentru a preveni dezvoltarea mușgaiului în interiorul aparatului.

Dezghețarea frigiderului

- În cazul în care frigiderul nu este utilizat o perioadă îndelungată, scoateți toate produsele din interior și deschideți ușa așa cum este ilustrat.
- Curățați interiorul frigiderului după dezghețare.

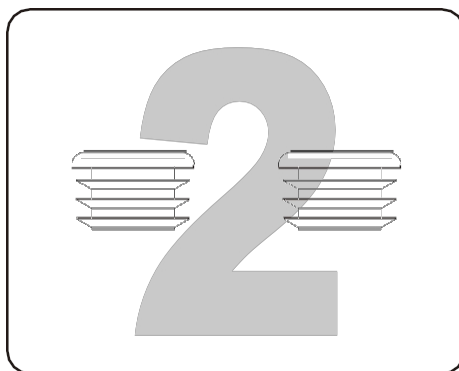
Notă: În timpul utilizării, este obligatoriu să opriți frigiderul pentru dezghețare atunci când pe pereții interiori se formează straturi prea groase de gheață. În caz contrar, eficiența răcirii va scădea.



Accesorii



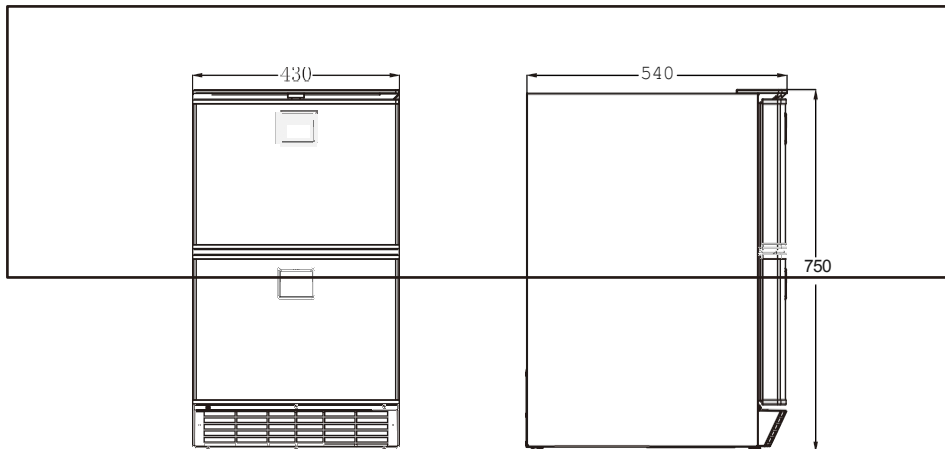
4 x 70 mm



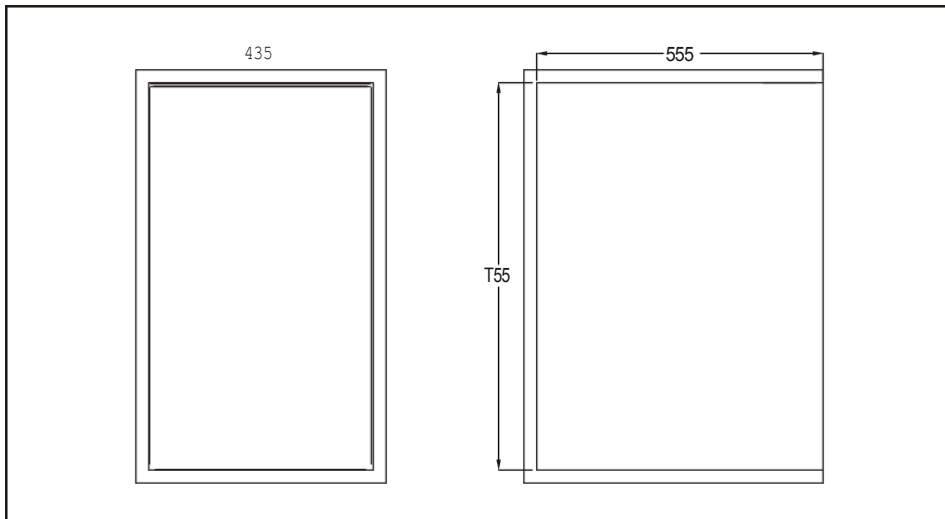
6x8 mm

Instalare

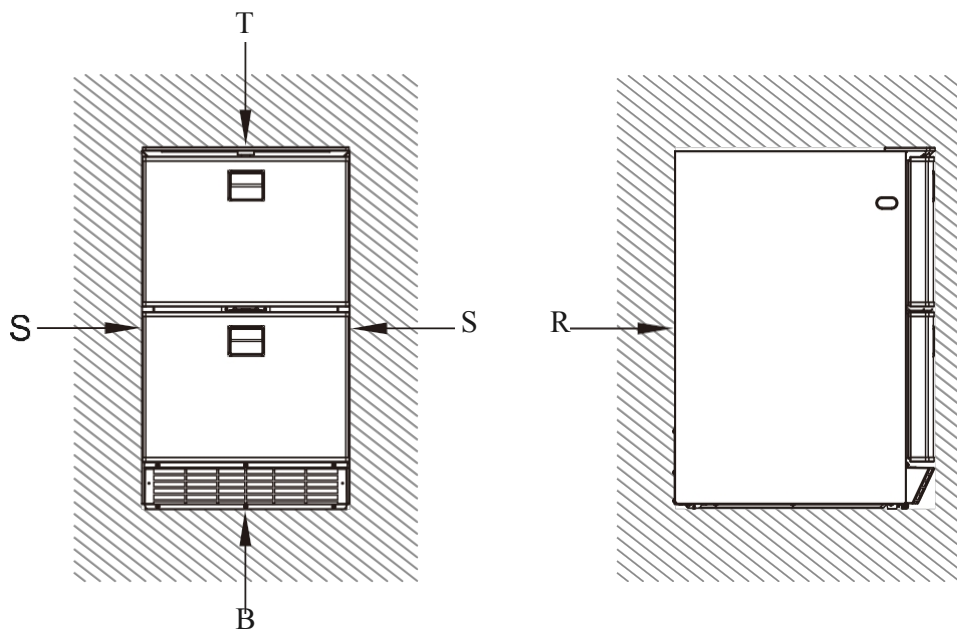
Dimensiuni H750•L430•A540 mm



Dimensiuni dulap de instalare H755•L435•A555 mm



Distanțele minime între diferitele părți ale aparatului și structura înconjurătoare:

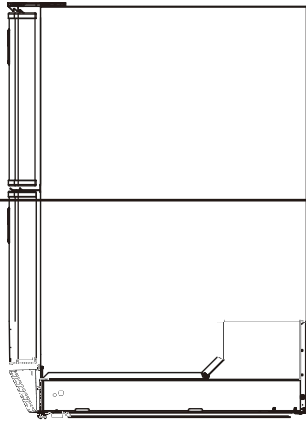


Distanța minimă	
Sus (T)	5 mm
Lateral (S)	2,5 mm
Partea inferioară (B)	Nu poate fi etanșat complet
Spate (R)	15 mm

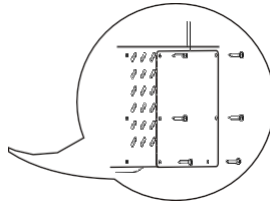
Ventilație către exterior (trebuie păstrat deflectorul frontal)

Volumul aerului evacuat nu trebuie să fie mai mic de 80 CFM

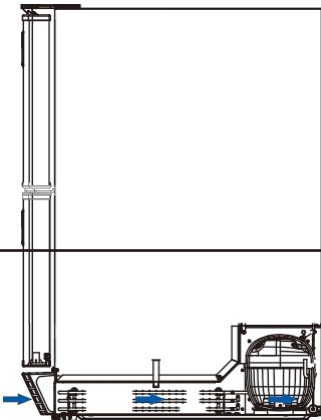
1



Scoateți cele 6 șuruburi autofiletante ST4 și îndepărtați deflectorul din spate; toate șuruburile trebuie remontate. În plus, trebuie realizată o decupare corespunzătoare pe caroseria vehiculului.



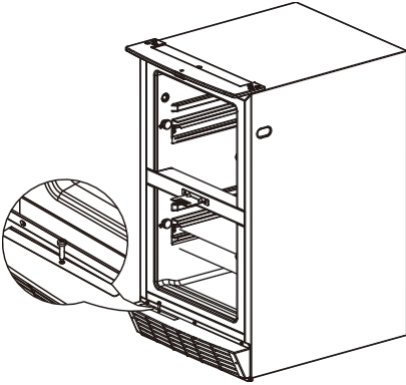
2



Aerul curge spre exterior, așa cum se arată în secțiunea transversală de mai sus.

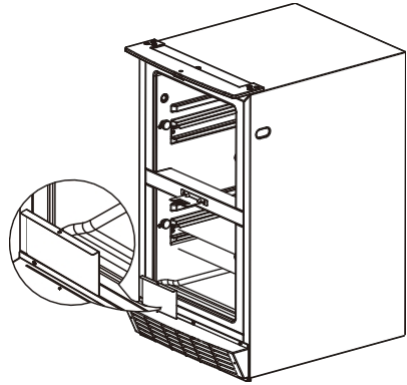
Ventilație spre interior (deflectorul din spate trebuie păstrat)

1



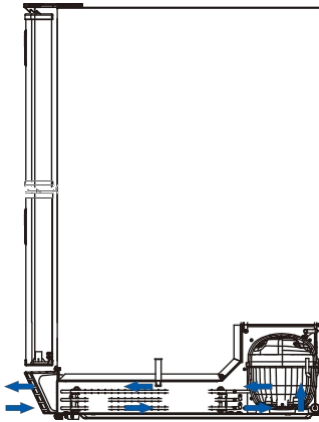
Scoateți toate șuruburile autofiletante ST4*13 de pe deflectorul frontal

2



Ridicați deflectorul pentru a ajunge la conductă

3



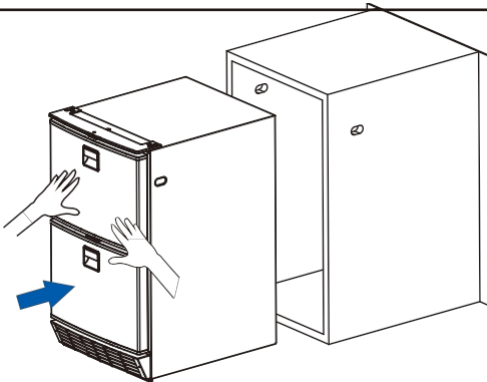
Aerul curge spre interior, așa cum se arată în secțiunea transversală de mai sus.

1. Verificați dacă este necesară ventilația spre exterior sau spre interior. Dacă este spre exterior, trebuie să existe o decupare pe vehicul corespunzătoare orificiului de ventilație din spatele frigiderului.

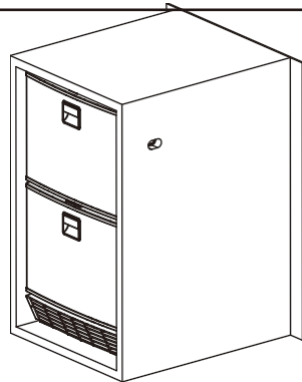
2. Conectați firul roșu la „+” și firul albastru la „-”.

Notă: Frigiderul funcționează numai cu o sursă de alimentare de 12 V c.c./24 V c.c.

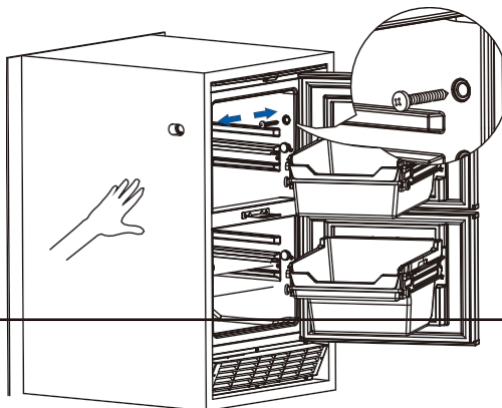
1



2



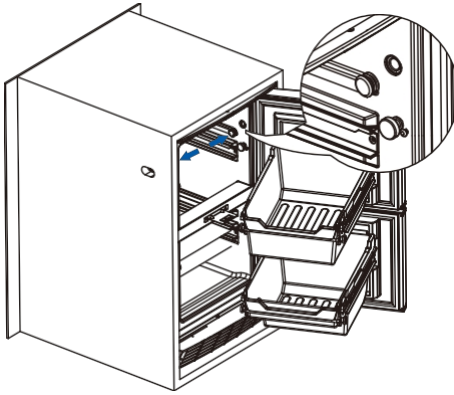
3



X2

Deschideți ușa frigiderului, înșurubați șuruburile cu o mână și susțineți frigiderul cu cealaltă mână.

4



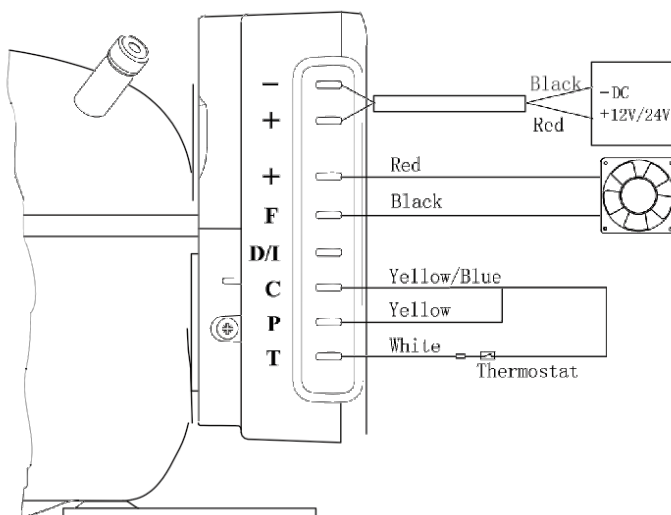
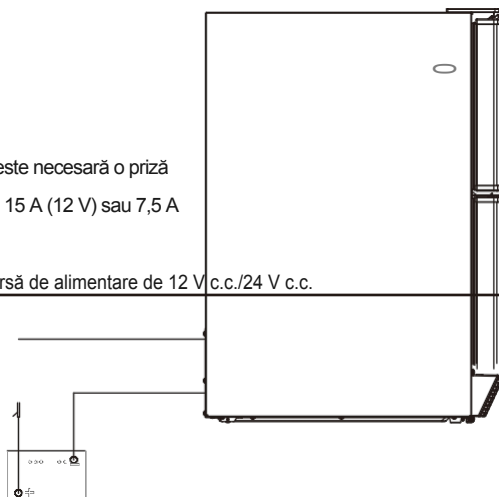
X 2

Insert silicone plugs into the holes where screws tightened.

Wire diameter(mm ²)	Maximum wire length permitted (m)	
	12V,DC	24V,DC
2.5	2.5	5
4	4	8
6	6	12
10	10	20

Notă: Pentru alimentarea frigiderului este necesară o priză prevăzută cu o siguranță de cel puțin 15 A (12 V) sau 7,5 A (24 V).

Frigiderul funcționează numai cu o sursă de alimentare de 12 V c.c./24 V c.c.



Parametri

Informații generale	Volum total	68 L
	Volumul congelatorului	68 l
	Temperatura congelatorului	-18 °C (-0,4 °F) (la 32 °C/89,6 °F)
	Control	Control mecanic al temperaturii
	Ușă	2
	Deschidere	tip sertar
	Compartiment congelator	2
	Evaporator congelator	Răcire directă
	Condensator	Răcire cu aer forțat prin tuburi de sârmă
	Ventilație	Ventilație inferioară. Intrare și ieșire în față pentru a disipa căldura în interiorul vehiculului sau intrare în față și ieșire în spate pentru a o disipa în afara vehiculului printr-o gură de aerisire
	Carcasă	Placă VCM pentru carcasa ușii, placă PCM pentru carcasa caroseriei
	Greutate netă	26 kg (57,32 lb)
	Greutate brută	28 kg (61,73 lb)
	Dimensiuni produs	L430*A540*H750 mm (16,93*21,26*29,53 inchi)
Dimensiuni ambalaj	L 480 × A 580 × Î 810 mm (18,90 × 22,83 × 31,89 inchi)	
Capacitate de încărcare	20 ' GP	84
	40 GP	168
	40 ' HP	252
Alți parametri	Temperatura ambiantă aplicabilă T	5 °C - 45 °C
	Tensiune de intrare	12 V c.c./24 V c.c.
	Curent de intrare	4,8 A/2,37 A (la 32 °C/89,6 °F)
	Putere nominală	57 W (la 32 °C/89,6 °F)
	Conector de intrare CC	Nu este inclus sau la cerere
	Agent frigorific	R600a/30 g
	Vesicant	Ciclopentan

Depanare

Probleme	Cauze posibile	Soluții
Frigiderul nu funcționează	Oprire	Porniți alimentarea cu energie electrică
	Tensiune de intrare prea mică	Restabiliți la 10.9V@12V/22.7V@24V
	Problemă cu siguranța	Mențineți toate siguranțele aferente în stare bună
	Temperatura ambiantă prea ridicată	Răciți interiorul vehiculului
Răcire insuficientă	Orificiile de ventilație sunt parțial sau complet blocate	Curățați
	Capacitate de răcire selectată insuficientă	Rotiți butonul de control într-o poziție care să asigure o temperatură mai scăzută
	Ventilator defect	Schimbați ventilatorul
	Acumulare excesivă de gheață	Dezghetați

Pentru alte probleme, vă rugăm să contactați centrul de service.

Garanție

Dacă produsul este defect și se aplică perioada de garanție legală, vă rugăm să contactați filiala noastră din țara dumneavoastră sau distribuitorul.

Pentru reparații și procesarea garanției, vă rugăm să includeți următoarele documente atunci când trimiteți frigiderul:

- Copie a chitanței cu data achiziției
- Descrierea cauzei sau a defectului

Politica de garanție

1. Perioada de garanție este de un an.
2. Pentru a depune o cerere de garanție, utilizatorul trebuie să ducă produsul la un partener de service autorizat al distribuitorului. Cererile de garanție vor fi evaluate [aici](#).
3. Piesele înlocuite în cadrul garanției devin proprietatea distribuitorului.
4. Această garanție nu încalcă cele mai recente legi privind protecția consumatorilor.
5. Această garanție nu se aplică produselor destinate utilizării comerciale.
6. Cererile de garanție din una dintre următoarele categorii vor fi respinse:
 - 1) Utilizarea necorespunzătoare a produsului sau neutilizarea acestuia în conformitate cu instrucțiunile;
 - 2) Neinstalarea produsului conform instrucțiunilor;
 - 3) Produsul a fost modificat;
 - 4) Repararea produsului nu este efectuată de un partener de service autorizat;
 - 5) Numărul de serie sau codul produsului a fost modificat sau șters;
 - 6) Deteriorarea produsului din cauza utilizării necorespunzătoare;



Jiangsu Sanjo Intelligent Technology Co., Ltd

Adresă: Nr. 8, strada Jinguazi, orașul Nandu, orașul Liyang, provincia

Jiangsu, China

Tel: 0086-400-839-8111

E-mail: sanjo@jssqzn.com URL:

www.jssqzn.com