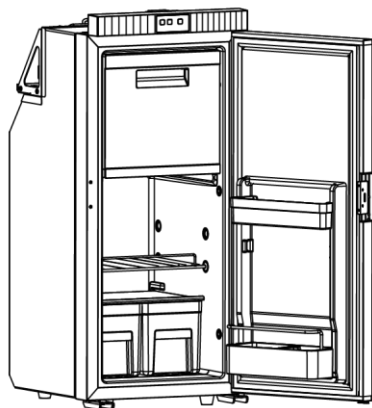
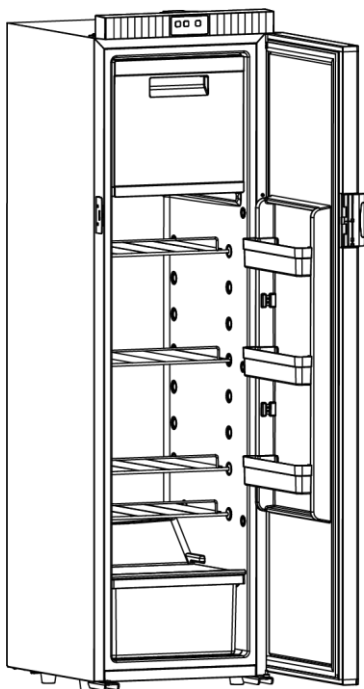
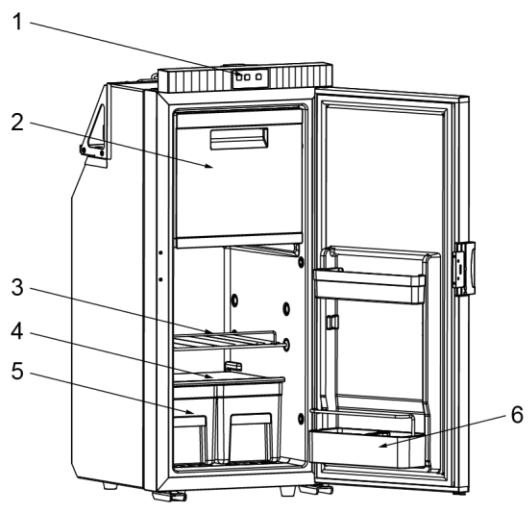


# Manual de instalare și utilizare pentru frigiderul cu compresor din seria RCN

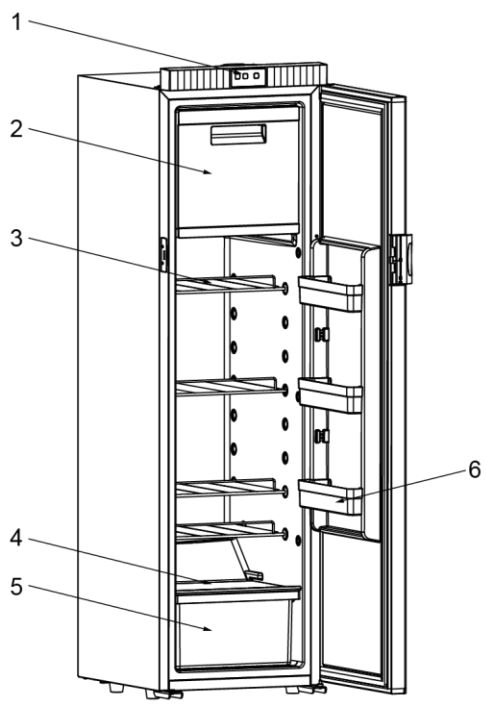


**1**

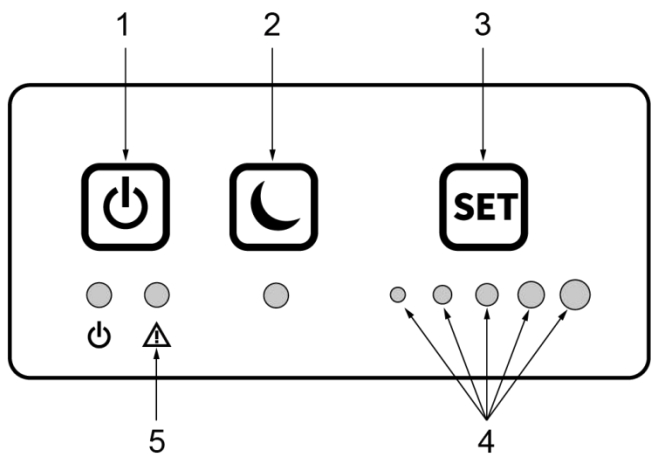
**RCN90L**



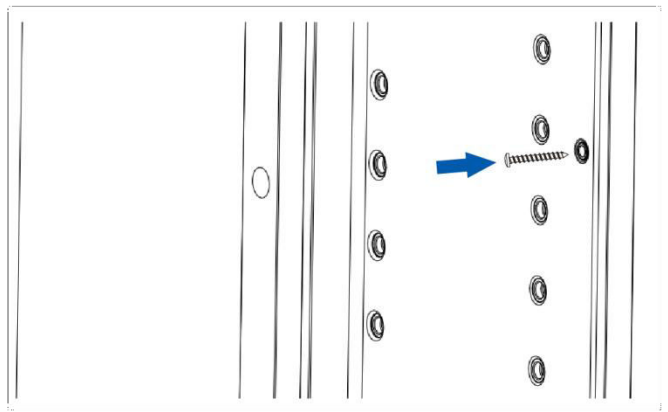
**RCN150L**



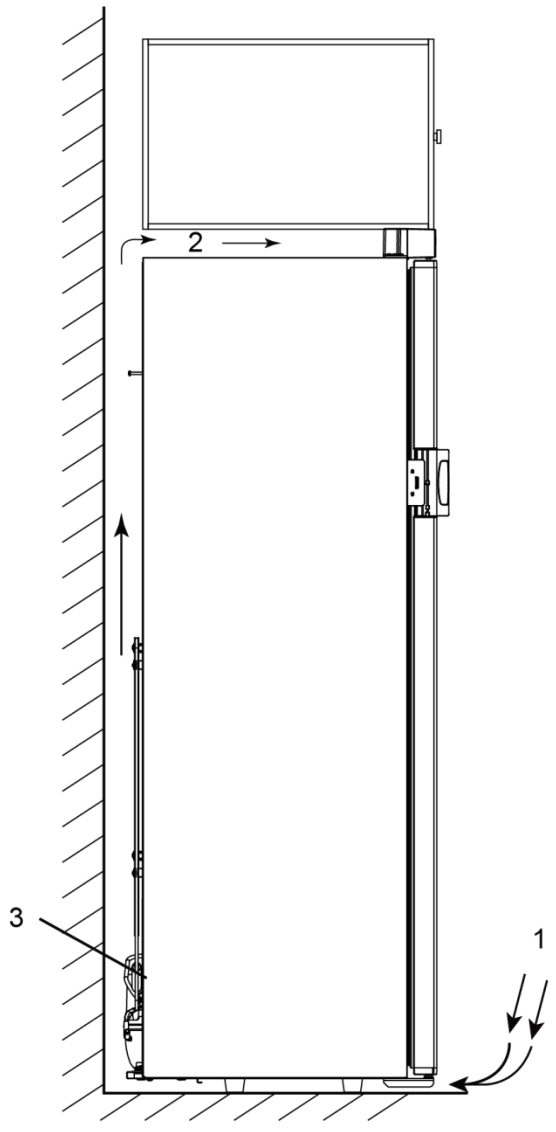
**2**



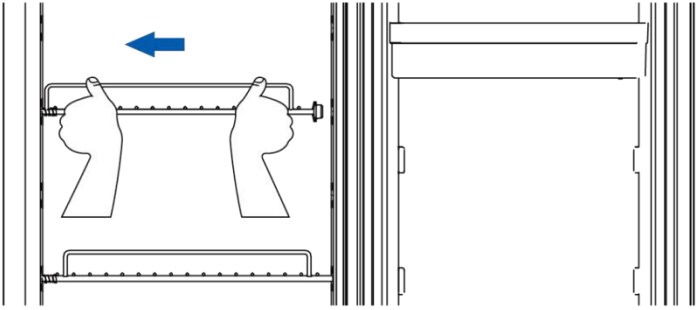
**3**



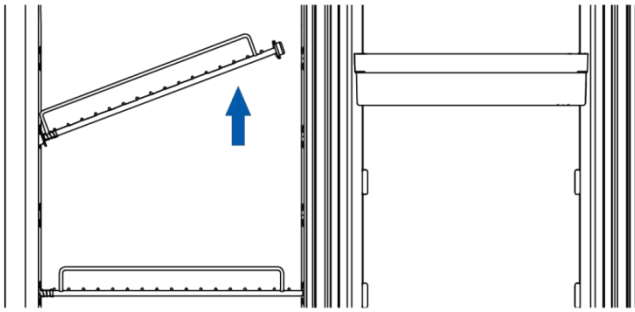
4



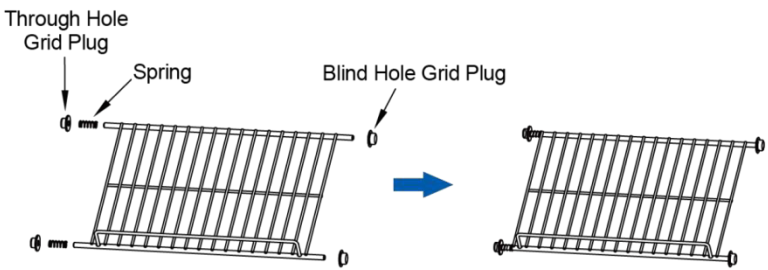
5



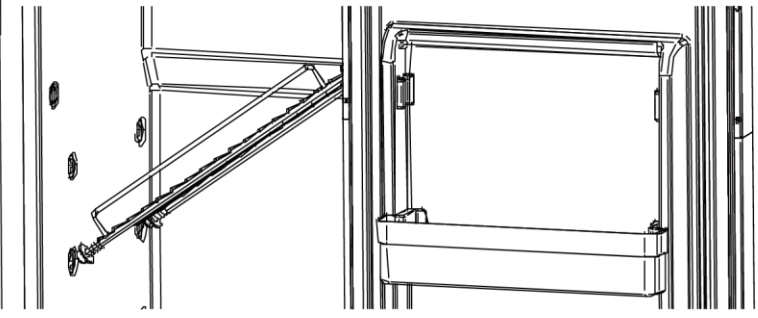
6



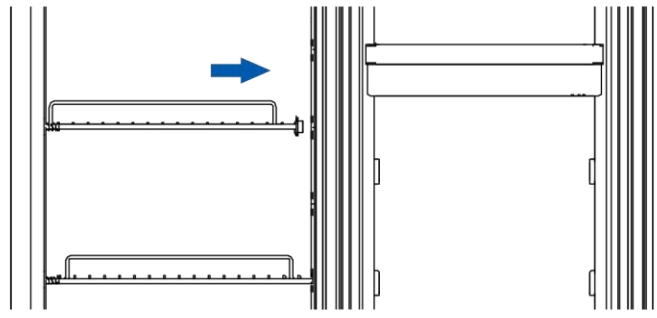
7



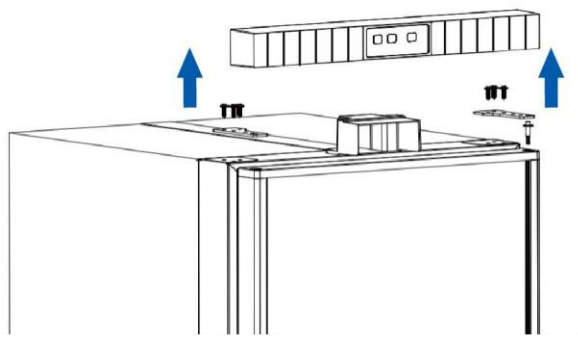
8



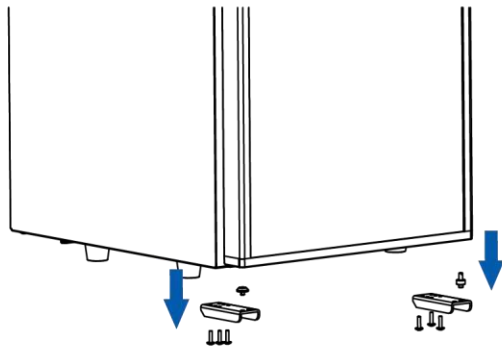
9



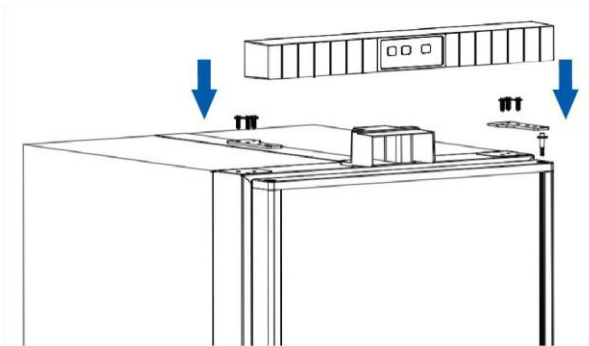
10



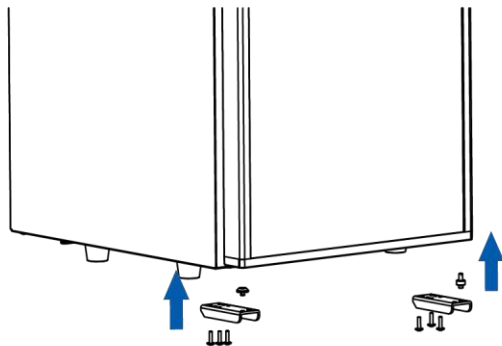
11

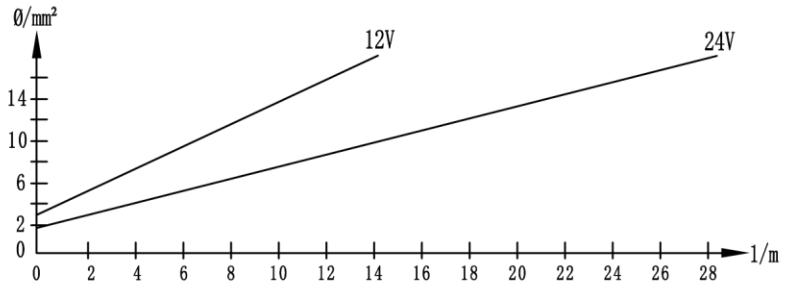
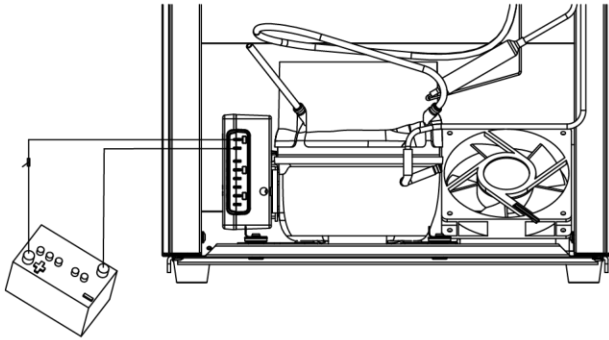
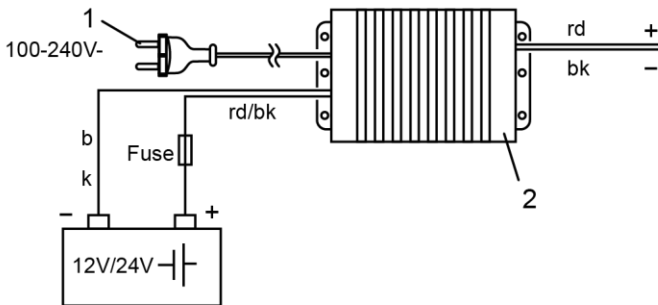


12

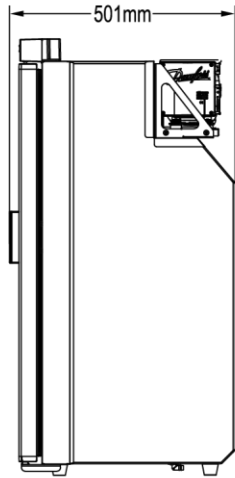
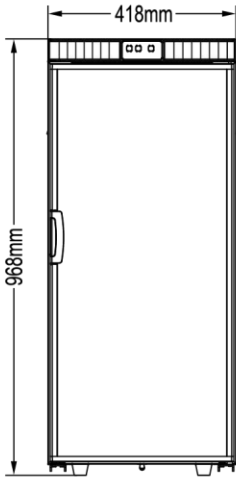


13

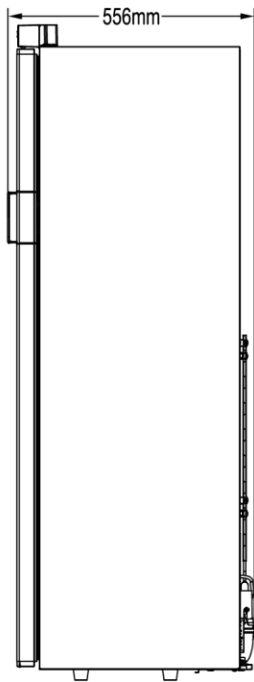
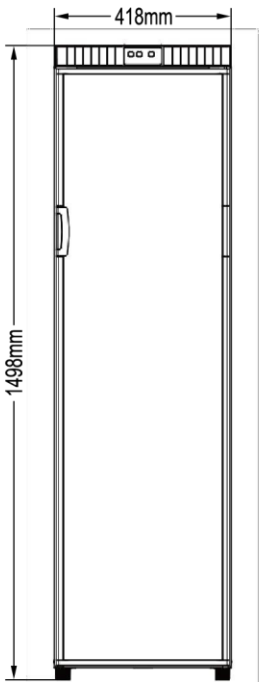


**14****15****16**

17



RCN90L



RCN150L

## Stimați utilizatori :

Vă mulțumim că ați ales acest frigider!

Vă rugăm să citiți cu atenție acest manual de instrucțiuni înainte de instalare și prima utilizare și să îl păstrați într-un loc sigur. Dacă transmiteți produsul unei alte persoane, înmânați-i și acest manual de instrucțiuni.

# Cuprins

1. <a href="#">Legenda simbolurilor</a> .....	11
2. <a href="#">Instrucțiuni de siguranță</a> .....	11
1. <a href="#">Siguranță generală</a> .....	12
2. <a href="#">Utilizarea în siguranță a dispozitivului</a> .....	14
3. <a href="#">Conținutul livrării</a> .....	16
4. <a href="#">Accesorii</a> .....	16
5. <a href="#">Utilizarea prevăzută</a> .....	16
6. <a href="#">Descriere tehnică</a> .....	17
1. <a href="#">Elemente de comandă din interiorul frigiderului</a> .....	17
2. <a href="#">Panouri de comandă</a> .....	18
7. <a href="#">Instalarea și conectarea frigiderului</a> .....	18
1. <a href="#">Instrucțiuni de siguranță pentru instalare</a> .....	18
2. <a href="#">Note privind instalarea frigiderului</a> .....	19
3. <a href="#">Instalarea frigiderului</a> .....	20
4. <a href="#">Poziționarea rafturilor</a> .....	20
5. <a href="#">Schimbarea balamalei ușii</a> .....	20
6. <a href="#">Conectarea frigiderului la tensiune continuă</a> .....	21
7. <a href="#">Conectarea frigiderului la tensiune CA</a> .....	22

8.	<u>Utilizarea frigiderului.....</u>	<u>22</u>
1.	<u>Sfaturi pentru economisirea energiei .....</u>	<u>23</u>
2.	<u>Pornirea frigiderului .....</u>	<u>24</u>
3.	<u>Reglarea temperaturii .....</u>	<u>24</u>
4.	<u>Conservarea alimentelor .....</u>	<u>25</u>
5.	<u>Dezghetarea congelatorului .....</u>	<u>26</u>
6.	<u>Oprirea și depozitarea frigiderului .....</u>	<u>26</u>
9.	<u>Curățarea și întreținerea .....</u>	<u>26</u>
10.	<u>Eliminarea .....</u>	<u>27</u>
11.	<u>Depanare .....</u>	<u>27</u>
12.	<u>Date tehnice.....</u>	<u>32</u>

# 1. Explicația simbolurilor



## **PERICOL!**

**Instrucțiuni de siguranță:** Nerespectarea acestor instrucțiuni poate duce la deces sau la vătămări grave.



## **ATENȚIE!**

**Instrucțiuni de siguranță:** Nerespectarea acestor instrucțiuni poate duce la deces sau la vătămări grave.



## **ATENȚIE!**

**Instrucțiuni de siguranță:** Nerespectarea acestor instrucțiuni poate duce la vătămări.



## **AVIZ!**

Nerespectarea acestei instrucțiuni poate provoca daune materiale și poate afecta funcționarea produsului.



## **NOTĂ!**

Informații suplimentare privind utilizarea produsului.

# 2. Instrucțiuni de siguranță

Producătorul nu își asumă nicio răspundere pentru daunele survenite în următoarele cazuri:

- Asamblare sau conectare defectuoasă.
- Deteriorarea produsului cauzată de factori mecanici și de o tensiune de alimentare incorectă.

- Modificarea produsului fără acordul expres al producătorului.
- Utilizarea în alte scopuri decât cele descrise în manualul de utilizare.

## 1. Siguranță generală



### **PERICOL!**

Nerespectarea acestor avertismente va duce la deces sau la vătămări grave.

### **PERICOL DE ELECTROCUTARE**

- Dacă dispozitivul este alimentat de la rețeaua electrică, asigurați-vă că sursa de alimentare este prevăzută cu un întrerupător diferențial.



### **AVERTISMENT!**

Nerespectarea acestor avertismente poate duce la deces sau la vătămări grave.

### **PERICOL DE ELECTROCUTARE**

- Instalările în băi și în zonele expuse la apă trebuie efectuate de un tehnician calificat.
- Nu utilizați aparatul dacă prezintă semne vizibile de deteriorare.
- Dacă cablul de alimentare al acestui dispozitiv este deteriorat, acesta trebuie înlocuit de către producător, de către serviciul de asistență pentru clienți sau de către o persoană cu calificare similară, pentru a preveni riscurile de siguranță.
- Acest aparat poate fi reparat numai de personal calificat. Reparațiile efectuate necorespunzător pot genera pericole grave.

### **PERICOL PENTRU SĂNĂTATE**

- Acest aparat poate fi utilizat de copii cu vârsta de cel puțin 8 ani și de persoane cu capacități fizice, senzoriale sau

capacitățile mentale sau lipsa de experiență și cunoștințe, cu condiția să fi primit îndrumare sau instrucțiuni privind utilizarea în condiții de siguranță a aparatului și să înțeleagă riscurile implicate. Copiii nu trebuie să se joace cu aparatul. Curățarea și întreținerea de către utilizator nu trebuie efectuate de copii fără supraveghere.

### **PERICOL DE EXPLOZIE**

- Nu depozitați în aparatul de răcire substanțe explozive, cum ar fi spray-urile cu propulsor inflamabil.



### **ATENȚIE!**

- Nerespectarea acestor avertismente poate duce la leziuni ușoare sau moderate.

### **PERICOL PENTRU SĂNĂTATE**

- Alimentele pot fi depozitate numai în ambalajul original sau în recipiente adecvate.

### **PERICOL DE STRIVIRE**

- Nu introduceți degetele în balama.



### **ATENȚIE! PERICOL DE AVARIERE**

- Verificați dacă specificația de tensiune de pe plăcuța de identificare este aceeași cu cea a sursei de alimentare.
- Nu trageți niciodată ștecherul din priză de cablul de alimentare.
- Dacă frigiderul este conectat la priza de curent continuu: Deconectați frigiderul și celelalte aparate electrice de la baterie înainte de a conecta dispozitivul de încărcare rapidă.

Mai multe informații <https://www.caravansplus.com.au>

• Dacă frigiderul este conectat la priza de curent continuu:

Deconectați frigiderul sau opriți-l atunci când opriți motorul. În caz contrar, bateria se poate descărca.

- Frigiderul nu este potrivit pentru depozitarea substanțelor caustice sau care conțin solvenți.
- Mențineți orificiul de scurgere curat în permanență.
- Nu deschideți circuitul de agent frigorific sub nicio formă.
- Nu transportați niciodată aparatul în poziție orizontală, pentru a evita scurgerea uleiului din compresor.
- Asigurați-vă că circuitul de răcire al frigiderului nu este deteriorat în timpul transportului. Agentul frigorific din circuitul de răcire al frigiderului este foarte inflamabil.
- În cazul în care circuitul de răcire este deteriorat:
  - Evitați flăcările deschise și scânteele.
  - Aerisiți bine încăperea.
- Instalați dispozitivul într-un loc uscat, ferit de stropi de apă.

## 2.2 Utilizarea în siguranță a dispozitivului



### **PERICOL!**

Nerespectarea acestor avertismente va duce la deces sau la vătămări grave.

### **PERICOL DE ELECTROCUTARE**

- Nu atingeți cablurile expuse cu mâinile goale. Acest lucru este valabil în special atunci când utilizați aparatul conectat la rețeaua de curent alternativ.



## **ATENȚIE!**

Nerespectarea acestor avertismente poate duce la leziuni ușoare sau moderate.

## **PERICOL DE ELECTROCUTARE**

- Înainte de a porni dispozitivul de răcire, asigurați-vă că cablul de alimentare și ștecherul sunt uscate.

## **PERICOL PENTRU SĂNĂTATE**

- Dacă conectați dispozitivul la o baterie, asigurați-vă că alimentele nu intră în contact cu acidul din baterie.



## **ATENȚIE! PERICOL DE DETERIORARE**

- Nu utilizați dispozitive electrice în interiorul aparatului de răcire, cu excepția cazului în care acestea sunt recomandate de producător în acest scop.
- Nu așezați aparatul în apropierea flăcărilor deschise sau a altor surse de căldură (radiatoare, lumina directă a soarelui, cuptoare cu gaz etc.)

## **PERICOL DE SUPRAÎNCĂLZIRE**

- Asigurați-vă întotdeauna că există o ventilație suficientă, astfel încât căldura generată în timpul funcționării să se poată disipa. Asigurați-vă că dispozitivul este amplasat la o distanță suficientă față de pereți și alte obiecte, pentru a permite circulația aerului.
- Asigurați-vă că orificiile de ventilație nu sunt acoperite.
- Nu umpleți recipientul interior cu gheață sau lichid.
- Nu scufundați niciodată aparatul în apă.
- Protejați aparatul și cablul împotriva căldurii și umezelii.
- Asigurați-vă că alimentele nu ating pereții zonei de răcire.

Mai multe informații <https://www.caravansplus.com.au>

### 3. Conținutul pachetului

Cantitate	Descriere
1	Frigider cu rafturi
1	Manual de instalare și utilizare

### 4. Accesorii

Disponibile ca accesorii (nu sunt incluse în pachetul de livrare):

Descriere	Explicație	Nr. ref.
Adaptor AC/DC	Este compatibil cu modelele RCN90L și RCN150L și poate converti tensiunea de intrare de la 100-240 V c.a. la 12/24 V c.c., pentru a permite conectarea frigiderului la rețeaua de curent alternativ.	

Dacă aveți întrebări, vă rugăm să contactați direct distribuitorul sau partenerul de service.

### 5. Utilizare

Frigiderul este conceput pentru a fi instalat în rulote, autocaravane și ambarcațiuni. Se recomandă ca aparatul să fie montat într-o poziție fixă. Odată instalat, doar partea frontală a aparatului trebuie să fie accesibilă.

Frigiderul este destinat exclusiv răcirii, congelării și depozitării produselor alimentare. Frigiderul nu este destinat depozitării corespunzătoare a medicamentelor.



#### **ATENȚIE! PERICOL PENTRU SĂNĂTATE**

Vă rugăm să verificați dacă capacitatea de răcire a frigiderului este adecvată pentru depozitarea alimentelor pe care doriți să le răciți.

## 6. Descriere tehnică

Acest produs poate răci produsul și îl poate menține rece. De asemenea, produsul poate fi congelat în camera de congelare.

Toate materialele utilizate în frigider sunt de calitate alimentară. Circuitul de răcire nu necesită întreținere.

Frigiderul funcționează normal chiar și atunci când unghiul maxim de înclinare al navei este de 30°.

Temperatura din frigider se setează de la panoul de control situat în partea superioară a frigiderului.

### **RCN90L, RCN150L:**

Cele cinci intervale de temperatură ale compartimentului frigorific variază de la 0 °C (32 °F) la +10 °C (50 °F).

## 1. Elementele de comandă din interiorul frigiderului

Diferitele tipuri de frigidere sunt prezentate în ilustrațiile următoare:

- RCN90L, RCN150L: **fig. 1**, pagina 1

<b>Nr.</b>	<b>Explicație</b>
1	Panou de comandă
2	Compartiment congelator
3	Raft din metal
4	Raft
5	Fructieră
6	Cutie de depozitare

## 6.2 Panouri de comandă

Nr. În fig. 2, pagina 2	Explicație
1	Buton de pornire/oprire
2	Modul de repaus
3	Buton de selectare a temperaturii
4	LED: Niveluri de temperatură
5	LED Afișaj de service

## 7. Instalarea și conectarea frigiderului

### 1. Instrucțiuni de siguranță pentru instalare

Vă rugăm să respectați următoarele instrucțiuni de instalare



#### **PERICOL! PERICOL DE ELECTROCUTARE**

- Dacă aparatul este alimentat de la rețeaua electrică, asigurați-vă că sursa de alimentare este prevăzută cu un întrerupător diferențial.



#### **ATENȚIE! PERICOL DE AVARIERE**

- Dispozitivul de răcire poate suporta o înclinare de 30° pe o perioadă scurtă de timp. La instalarea frigiderului, țineți cont de faptul că acesta trebuie fixat corespunzător pentru a face față acestei situații. Dacă aveți întrebări legate de instalare, adresați-vă distribuitorului specializat.
- Instalați frigiderul astfel încât aerul cald produs să poată circula liber (fie în sus, fig. 4, pagina 3).
- Aparatul este proiectat pentru temperaturi ambientale

## 7.2 Instrucțiuni privind instalarea frigiderului

Respectați următoarele indicații la instalarea frigiderului:

Instalați frigiderul astfel încât aerul cald produs să poată circula liber (fie în sus, **fig. 4**, pagina 3).

Nr.	Explicație
1	Aer rece de admisie
2	Aer cald evacuat
3	Condensator

### Dimensiunile produsului:

Model	Dimensiuni L*H*A (mm)	Dimensiuni L*H*A (inch)
RCN90L	418*968*501	16,46*38,11*19,72
RCN150L	418*1498*556	16,46*58,98*21,89

### Respectați următoarele dimensiuni de instalare:

Model	Dimensiuni L*H*A (mm)	Dimensiuni L*H*A (inch)
RCN90L	428*978*511	16,85*38,50*20,12
RCN150L	428*1508*566	16,85*59,37*22,28

- Nu așezați obiecte în apropierea orificiilor din carcasă sau din structura de instalare (cum ar fi fantele de ventilație etc.).
- În timpul funcționării normale a frigiderului se formează condens. Puteți șterge condensul de pe podeaua frigiderului la intervale regulate.

## 7.3 Instalarea frigiderului

Pentru a instala frigiderul, procedați după cum urmează:

- Deschideți ușa frigiderului.
- Împingeți frigiderul în nișă.
- Fixați frigiderul în poziție folosind șuruburi adecvate (**fig. 3**, pagina 2).

## 7.4 Poziționarea rafturilor

### ATENȚIE! Atenție la copii!

Toate rafturile sunt fixate pentru a împiedica copiii să se urce în interiorul frigiderului.



- Scoateți rafturile numai pentru curățare.
- După aceea, repuneți rafturile în aceeași poziție și fixați-le.

### Scoaterea rafturilor

- Scoateți raftul așa cum se arată în **fig. 5**, pagina 4, până la **fig. 6**, pagina 4.

### Montarea rafturilor

- Introduceți rafturile așa cum se arată în **fig. 7**, pagina 4, până la pag 5

## 7.5 Schimbarea balamalei ușii

De asemenea, puteți schimba ansamblul balamalei și al încuietorii ușii, astfel încât aceasta să se deschidă spre dreapta în loc de stânga.

- Urmați pașii indicați (**fig. 10**, pagina 5 – **fig. 13**, pagina 6).

## 7.6 Conectarea frigiderului la tensiune continuă

### ATENȚIE! PERICOL DE AVARIERE



- Pentru a evita căderile de tensiune și scăderea performanței, asigurați-vă că cablul de alimentare este cât mai scurt posibil și nu prezintă întreruperi. Prin urmare, evitați utilizarea întrerupătoarelor, prizelor, prelungitoarelor sau barelor de alimentare suplimentare.
- Deconectați aparatul de răcire și celelalte aparate electrice de la baterie înainte de a conecta bateria la un dispozitiv de încărcare rapidă. Supratensiunea poate deteriora componentele electronice ale aparatului.

Frigiderul poate funcționa cu o tensiune de alimentare de 12 V c.c. sau 24 V c.c.

Din motive de siguranță, frigiderul este echipat cu un sistem electronic care împiedică inversarea polarității. Acest sistem protejează frigiderul împotriva inversării polarității la conectarea la o baterie și împotriva scurtcircuitelor.

Pentru a proteja bateria, frigiderul se oprește automat dacă tensiunea este insuficientă (vezi tabelul de mai jos).

	<b>12V</b>	<b>24 V</b>
Tensiune de decuplare	10,4 V	22,8 V
Tensiune de pornire	11,1 V	24,2 V

Determinați secțiunea transversală necesară a cablului în funcție de lungimea acestuia, conform **fig. 14**, pagina 7.

<b>Axa de coordonate</b>	<b>Semnificație</b>	<b>Unitate</b>
L	Lungimea cablului	m
$\varphi$	Secțiunea transversală a cablului	mm <sup>2</sup>

## ATENȚIE! RISC DE AVARIERE



Asigurați-vă că polaritatea este corectă.

- Înainte de a porni dispozitivul pentru prima dată, verificați dacă tensiunea de funcționare și tensiunea bateriei corespund (a se vedea plăcuța de identificare).
- Conectați frigiderul la o priză protejată cu siguranță de 15 A (la 12 V) sau 7,5 A (la 24 V) (**fig. 15**, pagina 7).
- Conectați cablul roșu (**fig. 16**, pagina 7) la borna pozitivă a bateriei.
- Conectați cablul negru (**fig. 16**, pagina 7) la borna negativă a bateriei.

## 7.7 Conectarea frigiderului la tensiunea de curent alternativ



### PERICOL! PERICOL DE ELECTROCUTARE

- Nu atingeți niciodată prizele și întrerupătoarele cu mâinile ude sau dacă stați pe o suprafață umedă.
- Dacă alimentați frigiderul cu curent alternativ prin intermediul unei conexiuni la rețeaua de la mal, trebuie să instalați un întrerupător diferențial între sursa de alimentare cu curent alternativ și frigider.
- Cereți sfatul unui tehnician calificat.

## 8. Utilizarea frigiderului

Frigiderul păstrează alimentele proaspete. Compartimentul congelator păstrează alimentele congelate și congelează alimentele proaspete.



## **ATENȚIE! RISC DE DETERIORARE**

- Nu așezați aparate electrice în interiorul frigiderului. Singurele excepții sunt aparatele aprobate în acest scop de către producător.
- Asigurați-vă că alimentele sau lichidele din recipiente de sticlă nu sunt refrigerate excesiv. Lichidele se dilată atunci când îngheață și pot distruge astfel recipientele de sticlă.
- Alimentele pot fi depozitate numai în ambalajul original sau în recipiente adecvate.
- Asigurați-vă că introduceți în răcitor numai produse care pot fi păstrate la temperatura selectată.



## **NOTĂ!**


- Înainte de a porni frigiderul nou pentru prima dată, vă recomandăm să îl curățați atât în interior, cât și în exterior, cu o cârpă umedă, din motive de igienă (vă rugăm să consultați și capitolul „Curățare și întreținere” de la pagina 26).
- Nu apăsați cu forță clapeta congelatorului.
- Nu scoateți peretele despărțitor dacă în congelator se află gheață.
- Nu îndepărtați membrana panoului de control în timpul funcționării frigiderului.

## **1. Sfaturi pentru economisirea energiei**

- Alegeți un loc bine ventilat, ferit de lumina directă a soarelui.
- Lăsați mâncarea fierbinte să se răcească înainte de a o pune în frigider.
- Nu deschideți frigiderul mai des decât este necesar. Dacă ușa rămâne deschisă mai mult de 5 minute, lumina începe să clipească.

- Nu lăsați ușa deschisă mai mult decât este necesar.
- Dezghețați frigiderul imediat ce se formează un strat de gheață.
- Evitați setările de temperatură inutil de scăzute.
- Curățați praful și murdăria de pe condensator la intervale regulate.



## 8.2 Pornirea frigiderului

- Porniți frigiderul apăsând butonul .



### NOTĂ!

După pornire, frigiderul are nevoie de ceva timp înainte ca compresorul să pornească.

- **Activați modul silențios:** Apăsați butonul 
- **Oprii modul silențios:** Apăsați butonul 

## 8.3 Setarea temperaturii

- Apăsați butonul “SET” în mod repetat până când se setează nivelul de temperatură dorit. LED-ul inferior/cel mai mare reprezintă setarea cea mai rece. LED-ul superior/cel mai mic reprezintă setarea cea mai caldă. Pentru a comuta de la nivelul 5 (cel mai rece) la nivelul 1 (cel mai cald), apăsați din nou butonul “SET”

### NOTĂ!



Performanța de răcire poate fi influențată de:

- Temperatura mediului ambiant.
- Cantitatea de alimente care trebuie conservate.
- Frecvența cu care se deschide ușa.

Dacă temperatura ambiantă este între 16 °C (61 °F) și 20 °C (68 °F), setați frigiderul cel puțin la nivelul 2.

## 8.4 Conservarea produselor alimentare



### ATENȚIE! PERICOL DE DETERIORARE

- Nu păstrați alimente calde în frigider.
- Nu așezați recipiente de sticlă care conțin lichid în compartimentul congelator.



### NOTĂ!

Alimentele care absorb ușor gusturile și mirosurile, precum și lichidele și produsele cu un conținut ridicat de alcool, trebuie păstrate în recipiente etanșe.

Puteți păstra produsele alimentare în frigider. Durata de păstrare a alimentelor în acest mod este de obicei indicată pe ambalaj.

Frigiderul este împărțit în diferite zone cu temperaturi diferite:

- Zonele mai reci se află imediat deasupra sertarelor pentru fructe și legume, lângă peretele din spate.
- Respectați informațiile privind temperatura și data de valabilitate de pe ambalajul alimentelor.
- Respectați următoarele indicații atunci când utilizați frigiderul:
  - Nu recongelați niciodată produsele care au început să se dezghețe sau care au fost deja dezghețate; consumați-le cât mai repede posibil.
  - Înfășurați alimentele în folie de aluminiu sau folie alimentară și puneți-le într-o cutie adecvată cu capac.

Astfel, aroma, forma și prospețimea vor fi mai bine păstrate.


## 8.5 Dezghețarea congelatorului

### ATENȚIE! PERICOL DE AVARIERE




Nu folosiți niciodată unelte mecanice pentru a îndepărta gheața sau pentru a desprinde obiectele blocate în aparat. Singurele excepții sunt dispozitivele aprobate în acest scop de către producător.

Iată cum se dezgheață frigiderul:

- Goliți conținutul.
- Dacă este necesar, puneți-le într-un alt aparat de răcire pentru a le menține reci.
- Apăsați butonul  până când frigiderul se oprește.
- Închideți ușa corespunzător.

## 8.6 Oprirea și depozitarea frigiderului

Dacă nu intenționați să utilizați frigiderul pentru o perioadă îndelungată, procedați după cum urmează:

- Apăsați butonul  până când frigiderul se oprește.
- Deconectați alimentarea cu curent.
- Curățați frigiderul (consultați capitolul „Curățare și întreținere” de la pagina 26).
- Ușa rămâne deschisă, împiedicând astfel apariția mirosurilor.

## 9. Curățare și întreținere

### ATENȚIE! PERICOL DE AVARIERE



- Nu folosiți agenți de curățare abrazivi sau obiecte dure în timpul curățării, deoarece acestea pot deteriora frigiderul.
- Nu folosiți unelte dure sau ascuțite pentru a accelera procesul de dezghețare.

- Deconectați întotdeauna aparatul de la sursa de alimentare înainte de a-l curăța sau repara.
- Curățați frigiderul regulat și imediat ce se murdărește, cu o cârpă umedă.
- Asigurați-vă că nu picură apă în garnituri. Acest lucru poate deteriora componentele electronice.
- După curățare, ștergeți frigiderul cu o cârpă până se usucă.
- Curățați praful și murdăria de pe condensator la intervale regulate.

## 10. Eliminarea



### **AVERTISMENT! ATENȚIE LA COPII**

Înainte de a arunca vechiul frigider:

- Scoateți ușile.
  - Lăsați obiectele în frigider, astfel încât copiii să nu poată urca în interior.
- Depuneți materialele de ambalare în coșurile de reciclare corespunzătoare, ori de câte ori este posibil.

Dacă doriți să scăpați de aceste produse în cele din urmă, consultați centrul local de reciclare sau solicitați detalii unui distribuitor specializat.

## 11. Depanare

### **Semnificația LED-ului roșu**

În cazul defecțiunilor de funcționare, indicatorul luminează de mai multe ori. Numărul de impulsuri depinde de tipul defecțiunii.

Fiecare clipire durează o sfert de secundă. După seria de impulsuri urmează o pauză. Secvența pentru defect se repetă la fiecare patru secunde.

## RCN90L, RCN150L

Număr de intermitențe	Defecțiuni	Cauză posibilă
1	Tensiune scăzută	Tensiunea de alimentare se află în afara intervalului setat.
2	Curent excesiv al ventilatorului	Sarcina ventilatorului de pe unitatea electronică este mai mare de 1 A.
3	Motorul nu pornește	Rotorul este blocat. Diferența de presiune din sistemul de răcire este prea mare (> 5 bari).
4	Turație prea mică	Dacă sistemul de răcire este supraîncărcat, viteza minimă a motorului de 1.850 rpm nu poate fi menținută.
5	Supraîncălzire a unității electronice	Dacă sistemul de răcire este suprasolicitat sau temperatura este setată la un nivel prea ridicat, componentele electronice se pot supraîncălzi.
Constant	Eroare senzor de temperatură	Senzorul de temperatură este defect.

## Compresorul nu funcționează (conexiunea la baterie)

Problemă	Cauză posibilă	Remediu
$U_{KL} \approx 0 \text{ V}$	Există o întrerupere în conexiunea electronică a bateriei	Realizați o conexiune
	Întrerupătorul principal este defect (dacă este instalat)	Înlocuiți comutatorul principal
	S-a ars siguranța suplimentară a liniei de alimentare (dacă este instalată)	Înlocuiți siguranța liniei de alimentare
$U_{Termen} \leq U_{ON}$	Tensiunea bateriei este prea mică	Încărcați bateria
Încercați pornirea cu comanda „U” Comanda „≤ U” este dezactivată	Cabluri slăbite Contact slab (coroziune)	Stabiliți o conexiune
	Capacitatea bateriei este prea mică	Înlocuiți bateria
	Secțiunea transversală a cablului prea mică	Înlocuiți cablul (fig. 14, pagina 7)
$\geq U$ Încercați pornirea cu comutatorul I „U” în poziția „ON”	Temperatura ambiantă prea ridicată	–
	Verificați ventilația	Mutați frigiderul într-un alt loc
	Condensatorul este murdar	Curățați condensatorul
Circuitul electric dintre pini compresorului este întrerupt	Compresor defect	Contactați serviciul clienți

## Compresorul nu funcționează (conectat la sursa de curent alternativ)

<b>Problemă</b>	<b>Cauză posibilă</b>	<b>Soluție</b>
Nu există tensiune	Linia de alimentare este întreruptă	Realizați conexiunea
	Întrerupătorul principal defect (dacă este instalat)	Înlocuiți întrerupătorul principal
	S-a ars siguranța suplimentară a liniei de alimentare (dacă este instalat)	Înlocuiți siguranța liniei de alimentare
Există tensiune, dar compresorul nu funcționează	Temperatura ambiantă este prea ridicată	–
	Verificați ventilația	Mutați frigiderul într-un alt loc
	Condensatorul este murdar	Curățați condensatorul
Circuitul electric dintre pinii compresorului este întrerupt	Compresor defect	Contactați serviciul clienți

## Răcire deficitară, creșterea temperaturii interioare

<b>Problemă</b>	<b>Cauză posibilă</b>	<b>Soluție</b>
Compresorul funcționează mult timp/continuu	Temperatura ambiantă este prea ridicată	–
	Verificați ventilația	Mutați frigiderul într-un alt loc
	Condensatorul este murdar	Curățați condensatorul
	Ventilator defect	Înlocuiți ventilatorul
Compresorul nu funcționează des	Bateria este descărcată	Încărcați bateria

## Zgomote neobișnuite

<b>Problemă</b>	<b>Cauză posibilă</b>	<b>Soluție</b>
Zgomot puternic	O componentă a circuitului de răcire nu se poate mișca liber (atinge peretele)	Îndoțiți cu grijă componenta pentru a o îndepărta de obstacol
	Există un obiect străin blocat între unitatea de răcire și perete	Îndepărtați obiectul străin
	Zgomotul ventilatorului	Înlocuiți ventilatorul

## 12. Date tehnice

	<b>RCN90L</b>	<b>RCN150L</b>
Model AC/DC Model DC	RCN90LACDC RCN90L	RCN150LACDC RCN150L
Volumul compartimentului frigorific	60 L (2,12 cu.ft)	122 L (4,31 cu.ft)
Volumul compartimentului congelatorului	15 l (0,53 cu.ft)	26 l (0,92 cu.ft)
Volum total de depozitare	75 l (2,65 picioare cubice)	148 l (5,23 cu.ft)
Tensiune	12/24 V c.c.	
Curent nominal 12 V 24 V	6,93 A 4,06 A	9,2 A 5,0 A
Interval de temperatură de răcire Frigider Congelator	0 °C (32 °F) ~ +10 °C (50 °F) -18 °C (-0,4 °F)	
Clasă climatică	N sau T	
Înclinare pe termen scurt	maxim 30°	
Presiune maximă	LP 0,6 bar/HP 10 bar	
Propulsor	C <sub>5</sub> H <sub>10</sub>	
Agent frigorific	Etichetă de referință	
Cantitate de agent frigorific	Etichetă de referință	
Dimensiuni (L*H*A)	<b>fig. 17</b> , pagina 8	
Greutate	24,0 kg (52,91 lbs)	35,8 kg (78,93 lbs)
Inspecție/certificare		