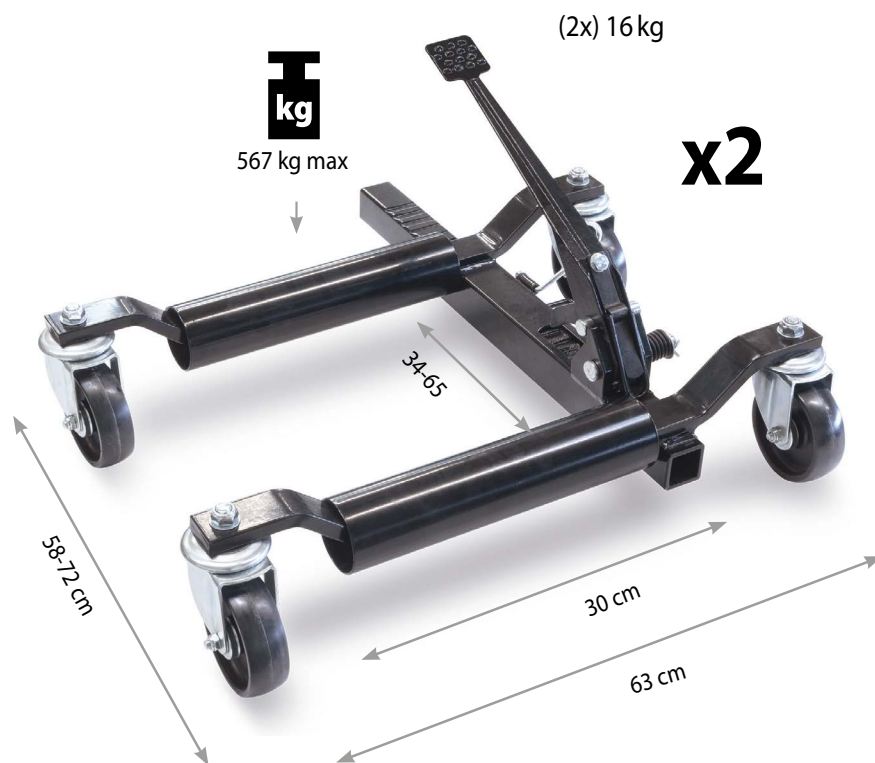


Acest cric mecanic vă va permite să ridicați cu ușurință un vehicul ale cărui roți sunt blocate. Fie că este vorba despre un vehicul accidentat sau are o problemă tehnică sau pur și simplu pentru a muta un model de expoziție. Se potrivește rapid și ușor sub roată.

CARACTERISTICI

- Distanța reglabilă dintre role este de minim 34 cm și maxim 65 cm.
- Cele 4 roți direcționale vor permite mișcarea vehiculului în orice direcție.
- 2 cricuri vă vor permite să rotiți un vehicul la 180°, în timp ce 4 cricuri vă vor permite să rotiți vehiculul la 360°.



Abilitatea	567 kg (1.250 lbs)
Lungimea rolului	300 mm
Lățimea min/max	340 - 650 mm
Diametrul min/max al anvelopei	500 - 700 mm

