

Conceput pentru a ajuta la manevrabilitatea vehiculelor atât în centrele de reparații mecanice, cât și în centrele de reparații de accidente, cu mecanici înăuntru sau afară. Brațele reglabile sunt concepute pentru a se potrivi tuturor tipurilor de vehicule.

## CARACTERISTICI

### • Mobil și sigur :

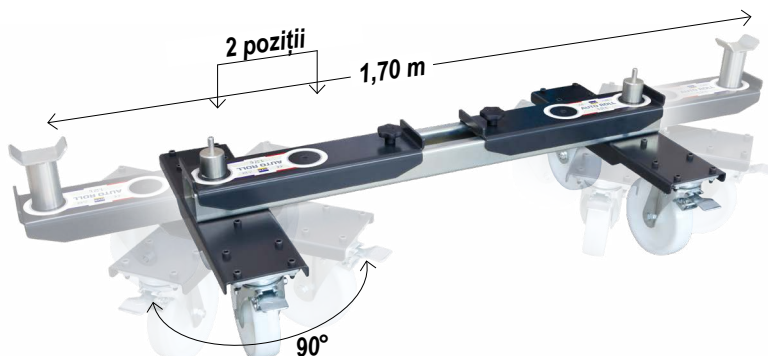
- Rotire la 90° a suporturilor roților
- **Poziționare ușoară**
- 2 roți echipate cu **frâne**

### • Reglabil și adaptabil :

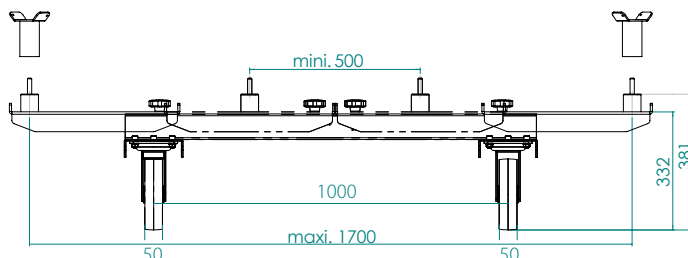
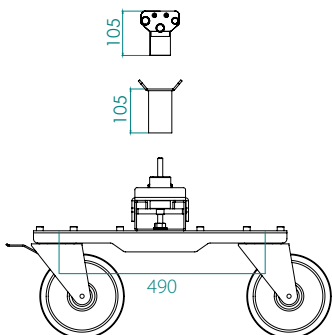
- Șine de ridicare **reglabile** până la un maxim de 1,70 m.
- Plăcuțe de stabilizare (incluse)
- Cleme de fixare a cadrului inferior (opționale)

### • Structură robustă :

- Mecanic **întărită**
- Greutate maximă : **1 200 kg**



## DIMENSIUNI



## DIFERITE ACCESORII PENTRU DIFERITE TIPURI DE CAROSERII AUTO :



**Suport fix**  
(inclus)



**Plăcuțe de stabilizare x2**  
Ref. 059054 (incluse)



**Cleme de fixare a cadrului inferior x2\***  
Ref. 059061 (opțional)



**Unealta nr. 1**  
(inclusă)



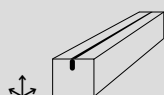
**Unealta nr. 2**  
(inclusă)



**Unealta nr. 3**  
(opțiune)

### \*Recomandare:

Utilizarea clemelor de cadru cu AUTOROLL 1.2T este foarte recomandată atunci când se deplasează vehicule lungi pe teren accidentat.



1170 x 280 x 260 mm



56 kg



Max 1200 kg



360 °