

PL| Przekaznik kontroli poziomu wody

EN| Water level control relay

DE| Wasserstandsrelais


Model: OR-PZ-465, OR-PZ-466

PL| INFORMACJE DOTYCZĄCE BEZPIECZEŃSTWA:

ostrzeżenia i uwagi dot. bezpiecznego stosowania produktu.

1. Przed rozpoczęciem korzystania z urządzenia, zapoznaj się z niniejszą instrukcją obsługi oraz zachowaj ją na przyszłość.
2. Dokonanie samodzielnych napraw i modyfikacji skutkuje utratą gwarancji.
3. Urządzenie może być używane wyłącznie zgodnie z jego przeznaczeniem. Jakiegokolwiek inne zastosowanie uznaje się za niebezpieczne.
4. Producent nie odpowiada za uszkodzenia mogące wynikać z nieprawidłowego montażu czy eksploatacji urządzenia.
5. Montaż urządzenia powinien być wykonany przez osobę posiadającą uprawnienia do montażu sprzętu elektrycznego.
6. Wszelkie czynności wykonuj przy odłączonym zasilaniu.
7. Nie zanurzaj urządzenia w wodzie i innych płynach.
8. Nie obsługuj urządzenia, gdy uszkodzona jest obudowa.
9. Nie dotykaj bezpośrednio ani pośrednio wewnętrznych elementów pracującego urządzenia - grozi porażeniem i/lub oparzeniem.
10. Nie zakrywaj urządzenia. Zapewnij swobodny przepływ powietrza.

WSKAZÓWKI DOTYCZĄCE SPOSOBU UTYLIZACJI


 Każde gospodarstwo jest użytkownikiem sprzętu elektrycznego i elektro-nicznego, a co za tym idzie potencjalnym wytwórcą niebezpiecznego dla ludzi i środowiska odpadu, z tytułu obecności w sprzęcie niebezpiecznych substancji, mieszanin oraz części składowych. Z drugiej strony zużyty sprzęt to cenny materiał, z którego możemy odzyskać surowce takie jak miedź, cyna, szkło, żelazo i inne. Symbol przekreślonego kosza na śmieci umieszczony na sprzęcie, opakowaniu lub dokumentach do niego dołączonych oznacza, że produktu nie wolno wyrzucać łącznie z innymi odpadami. Oznakowanie oznacza jednocześnie, że sprzęt został wprowadzony do obrotu po dniu 13 sierpnia 2005 r. Obowiązkiem użytkownika jest przekazanie zużytego sprzętu do wyznaczonego punktu zbiórki w celu właściwego jego przetworzenia. Informacje o dostępnym systemie zbierania zużytego sprzętu elektrycznego można znaleźć w punkcie informacyjnym sklepu oraz w urzędzie miasta/gminy. Odpowiednie postępowanie ze zużytym sprzętem zapobiega negatywnym konsekwencjom dla środowiska naturalnego i ludzkiego zdrowia!

EN| DIRECTIONS FOR SAFTY USE:

warnings and precautions for the safe use of the product.

1. Before using the device, read this user manual carefully and keep it for future reference.
2. Self-repairs or modifications will void the warranty.
3. The device may only be used as intended. Any other use is considered unsafe.
4. The manufacturer is not liable for damages resulting from improper installation or use of the device.
5. Installation must be performed by a qualified professional authorized to install electrical equipment.
6. Perform all tasks with the power supply disconnected.
7. Do not immerse the device in water or other liquids.
8. Do not operate the device if the housing is damaged.
9. Do not touch internal components of the operating device directly or indirectly — risk of electric shock and/or burns.
10. Do not cover the device. Ensure free airflow.

DISPOSAL INSTRUCTIONS


 Every household is a user of electrical and electronic equipment and therefore a potential producer of hazardous waste to humans and the environment from the presence of hazardous substances, mixtures and components in the equipment. On the other hand, waste equipment is a valuable material, from which we can recover raw materials such as copper, tin, glass, iron and others. The WEEE sign placed on the equipment, packaging or documents attached thereto indicates the necessity of separate collection of waste electrical and electronic equipment. Products marked in this way, under penalty of a fine, may not be disposed of in ordinary waste together with other waste. The marking also means that the equipment was placed on the market after the 13th August 2005. It is the user's responsibility to hand over the waste equipment to a designated collection point for proper treatment. Used equipment may also be returned to the seller in case of purchase of a new product in a quantity not greater than the new purchased equipment of the same type. Information about the available waste electrical equipment collection system can be found at the information point of the shop and in the municipal office. Proper handling of waste equipment prevents negative consequences for the environment and human health!

DE| ANWEISUNGEN ZUR SICHEREN VERWENDUNG:

Warnhinweise und Vorsichtsmaßnahmen für die sichere Verwendung des Produkts.

1. Vor der Inbetriebnahme des Geräts ist die Bedienungsanleitung sorgfältig zu lesen und für die Zukunft aufzubewahren.
2. Eigenständige Reparaturen und Modifikationen führen zum Verlust der Garantie.
3. Das Gerät darf ausschließlich bestimmungsgemäß verwendet werden. Jegliche andere Verwendung gilt als gefährlich.
4. Der Hersteller haftet nicht für Schäden, die durch unsachgemäße Montage oder Nutzung des Geräts entstehen können.
5. Die Montage des Geräts sollte von einer Person mit Berechtigung zur Installation elektrischer Geräte durchgeführt werden.
6. Alle Arbeiten sind bei ausgeschaltetem Strom auszuführen.
7. Tauchen Sie das Gerät nicht in Wasser oder andere Flüssigkeiten.
8. Betreiben Sie das Gerät nicht, wenn das Gehäuse beschädigt ist.
9. Berühren Sie keine inneren Komponenten des laufenden Geräts – weder direkt noch indirekt – da dies zu Stromschlägen und/oder Verbrennungen führen kann.
10. Decken Sie das Gerät nicht ab. Sorgen Sie für eine freie Luftzirkulation.

ENTSORGUNGSHINWEISE

 Jeder Haushalt ist ein Benutzer von Elektro- und Elektronikgeräten und daher ein potenzieller Produzent von gefährlichen Abfällen für Mensch und Umwelt, da die Geräte gefährliche Stoffe, Gemische und Komponenten enthalten. Andererseits sind gebrauchte Geräte ein wertvolles Material, aus dem wir Rohstoffe wie Kupfer, Zinn, Glas, Eisen u.a. gewinnen können. Das Symbol des durchgestrichenen Mülleimers auf Geräten, Verpackungen oder den angehängten Dokumenten deutet auf die Notwendigkeit der getrennten Sammlung von Elektro- und Elektronik-Altgeräten hin. So gekennzeichnete Produkte dürfen unter Androhung einer Geldstrafe nicht mit dem Hausmüll entsorgt werden. Diese Kennzeichnung bedeutet gleichzeitig, dass das Gerät nach dem 13. August 2005 in Verkehr gebracht wurde. Der Benutzer soll die Altgeräte einer festgelegten Sammelstelle zur entsprechenden Entsorgung zuführen. Gebrauchte Geräte können auch an den Verkäufer übergeben werden, wenn Sie ein neues Produkt in einer Menge kaufen, die nicht höher ist als die der neu gekauften Ausrüstung desselben Typs. Informationen zum verfügbaren Sammelsystem für Elektroaltgeräte finden Sie am Informationspunkt des Geschäfts und im Stadt-/Gemeindeamt. Der sachgemäße Umgang mit gebrauchten Geräten verhindert negative Folgen für die Umwelt und die menschliche Gesundheit!

10/2025

ZASTOSOWANE OZNACZENIA/ APPLIED MARKINGS/ VERWENDETE BEZEICHNUNGEN



1. Wyrób zgodny z CE.
2. Utylizacja zużytego sprzętu elektrycznego.
3. Zachowaj czystość.

1. Product compliant with CE standard.
2. Disposal of used electrical equipment.
3. Keep tidy.

1. Produkt konform mit CE.
2. Entsorgung von Elektroaltgeräten.
3. Halten Sie Ordnung

DANE TECHNICZNE/ TECHNICAL DATA/ TECHNISCHE DATEN

		OR-PZ-465	OR-PZ-466
Napięcie pracy	Operating voltage	24-240V	
Rodzaj napięcia zasilania	Voltage type (supply voltage)	AD/DC	
Liczba styków przełącznych	Number of contacts as change-over contact	1	
Fizyczna zasada pomiaru	Physical measurement principle	przewodność / conductive / Leitfähigkeit	
Kaskadowość	Cascadable	X	✓
Znamionowa obciążalność przekaźnika	Rated relay load	5A / 250V AC	
Ilość zbiorników wodnych	Number of water tanks	1	2
Wymiary	Dimensions	18 x 95,5 x 64mm	
Stopień ochrony	Protection level	IP20	
Temperatura przechowywania	Storage Temperature	-35°C – +75°C	
Temperatura operacyjna	Operating Temperature	-20°C – +55°C	

1. Zasilanie silnika pompy
 2. Stycznik
 3. Zabezpieczenie termiczne
 4. Źródło cieczy
 5. Zbiornik
- M – silnik pompy
P – pompa
E1 / E2 / E3 / E4 / E5 – sondy poziomu cieczy
A1 / A2 – zaciski zasilania
11 / 13 / 14 – zaciski przekaźnika sterującego (COM / NC / NO)

Uwaga: w zestawie nie dołączono sond – zalecane sondy: OR-PZ-490).

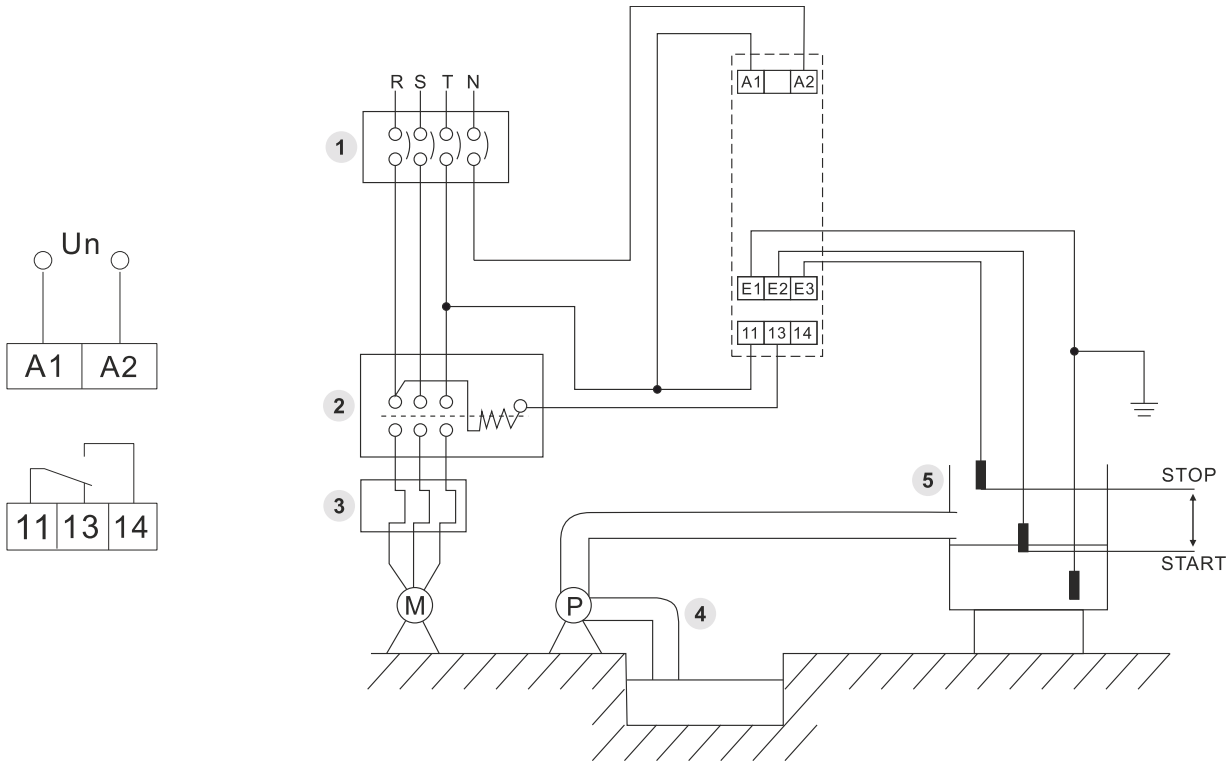
1. Pump motor power supply
 2. Contactor
 3. Thermal protection
 4. Liquid source
 5. Tank
- M – pump motor
P – pump
E1 / E2 / E3 / E4 / E5 – liquid level probes
A1 / A2 – power supply terminals
11 / 13 / 14 – control relay terminals (COM / NC / NO)

Note: probes are not included in the set – recommended probes: OR-PZ-490.

1. Pumpenmotor-Stromversorgung
 2. Schütz
 3. Thermoschutz
 4. Flüssigkeitsquelle
 5. Tank
- M – Pumpenmotor
P – Pumpe
E1 / E2 / E3 / E4 / E5 – Füllstandssonden
A1 / A2 – Versorgungsklemmen
11 / 13 / 14 – Steuerrelais-Klemmen (COM / NC / NO)

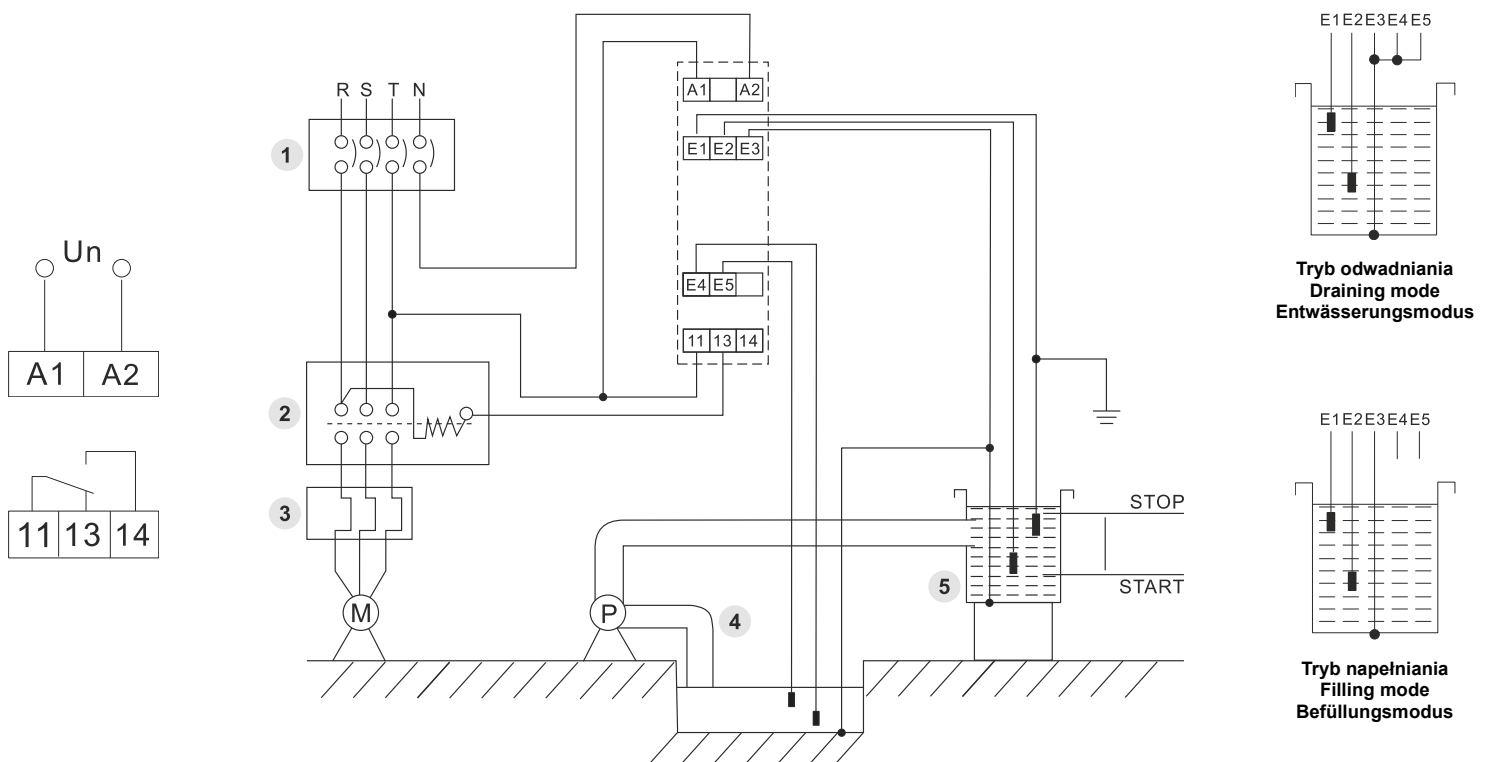
Hinweis: Sonden sind nicht im Lieferumfang enthalten – empfohlene Sonden: OR-PZ-490.

OR-PZ-465

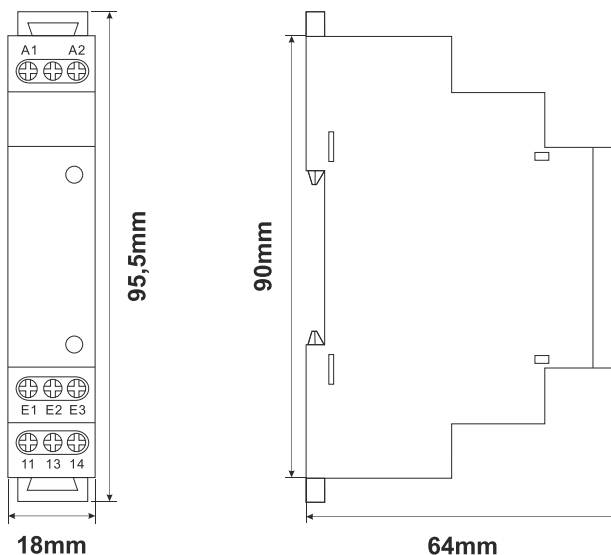


rys. 1/ fig. 1/ Abb. 1

OR-PZ-466



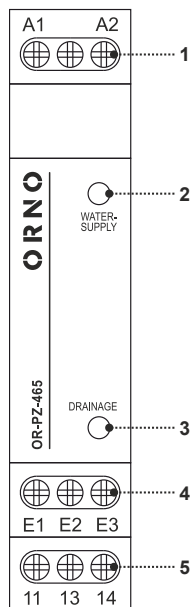
rys. 2/ fig. 2/ Abb. 2



rys. 3/ fig. 3/ Abb. 3

BUDOWA/ CONSTRUCTION/ AUFBAU

OR-PZ-465

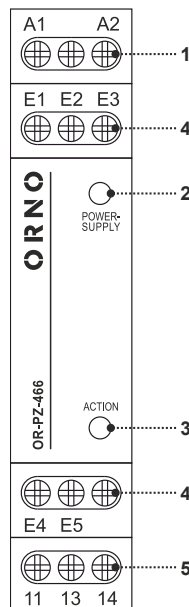


1. Zaciski zasilania (A1, A2)
2. Dioda sygnalizująca pełny zbiornik
3. Dioda sygnalizująca pracę pompy
4. Zaciski sond pomiarowych (E1, E2, E3)
5. Zaciski przekaźnika sterującego (do sterowania urządzeniami wykonawczymi)

1. Power supply terminals (A1, A2)
2. Indicator LED for full tank
3. Indicator LED for pump operation
4. Measurement probe terminals (E1, E2, E3)
5. Control relay terminals (for controlling actuators)

1. Versorgungsklemmen (A1, A2)
2. LED-Anzeige für vollen Tank
3. LED-Anzeige für Pumpenbetrieb
4. Messsondenklemmen (E1, E2, E3)
5. Steuerrelais-Klemmen (zur Steuerung von Aktoren)

OR-PZ-466



1. Zaciski zasilania (A1, A2)
2. Dioda sygnalizująca zasilanie
3. Dioda sygnalizująca pracę pompy
4. Zaciski sond pomiarowych (dla pierwszego zbiornika: E1, E2, E3; dla drugiego zbiornika: E4, E5)
5. Zaciski przekaźnika sterującego (do sterowania urządzeniami wykonawczymi)

1. Power supply terminals (A1, A2)
2. Power indicator LED
3. Indicator LED for pump operation
4. Measurement probe terminals (for the first tank: E1, E2, E3; for the second tank: E4, E5)
5. Control relay terminals (for controlling actuators)

1. Versorgungsklemmen (A1, A2)
2. LED-Anzeige für die Stromversorgung
3. LED-Anzeige für Pumpenbetrieb
4. Messsondenklemmen (für den ersten Tank: E1, E2, E3; für den zweiten Tank: E4, E5)
5. Steuerrelais-Klemmen (zur Steuerung von Aktoren)

rys. 4/ fig. 4/ Abb. 4

PL

OPIS WYROBU

1-modułowy przekaźnik kontroli poziomu wody to uniwersalne urządzenie przeznaczone do precyzyjnego monitorowania i regulacji poziomu cieczy zbiorniku. Dzięki integracji z czujnikami poziomu wody, przekaźnik skutecznie automatyzuje procesy napełniania, opróżniania oraz pompowania cieczy. Przekaźnik opiera swoje działanie na fizycznej zasadzie pomiaru przewodności, co gwarantuje dokładne odczyty i niezawodne działanie nawet w trudnych warunkach. Taka automatyzacja pozwala na znaczną redukcję potrzeby ręcznej interwencji, zwiększa wydajność operacyjną oraz minimalizuje ryzyko błędów. W sytuacjach krytycznych, takich jak zagrożenie przepełnieniem lub niedopełnieniem zbiornika, urządzenie reaguje w sposób natychmiastowy, zapobiegając potencjalnym stratom lub zakłóceniom w pracy instalacji. Przekaźnik został wyposażony w jeden styk przełączny, który umożliwia załączanie obwodów o prądzie znamionowym do 5A. Kompaktowe wymiary urządzenia sprawiają, że jest ono wygodne w montażu, a jego niewielki rozmiar pozwala na efektywne wykorzystanie przestrzeni w szafach rozdzielczych. Uwaga: w zestawie nie dołączono sond – zalecane sondy OR-PZ-490.

PRZEZNACZENIE

Urządzenie przeznaczone do precyzyjnego monitorowania i regulacji poziomu cieczy zbiorniku. Zaprojektowane z myślą o automatyzacji procesów związanych z zarządzaniem poziomem wody w środowiskach takich jak zbiorniki wodne, studnie głębinowe oraz systemy oczyszczania i uzdatniania wody. Montaż na szynę DIN.

SPOSÓB INSTALACJI

1. Odłącz zasilanie rozdzielni.
2. Zamocuj przekaźnik na szynie DIN 35mm.
3. Wciśnij zacisk szyny DIN.
4. Podłącz zasilanie przekaźnika, odbiornik (np. stycznik) oraz sondy pomiaru zgodnie ze schematem podłączenia.
5. Umieść sondy w zbiorniku na wysokościach odpowiadających poziomom kontroli cieczy.
6. Po podłączeniu zamontuj maskownicę przyłączy.
7. Podłącz zasilanie rozdzielni i przetestuj działanie urządzenia.

DANE DOTYCZĄCE CZYSZCZENIA I KONSERWACJI

Konserwację należy wykonywać przy odłączonym zasilaniu. Czyścić wyłącznie delikatnymi i suchymi tkaninami. Nie używać chemicznych środków czyszczących.

SERWIS POSPRZEDAŻOWY

Jeśli pomimo staranności, z jaką zaprojektowaliśmy i wyprodukowaliśmy Twój produkt nie działa on prawidłowo, skontaktuj się z naszymi technikami z zespołu obsługi posprzedażnej:

Doradca klienta detalicznego
Tel.: +48 (32) 43 43 110 wew. 109
e-mail: techniczny@orno.pl

Od poniedziałku do piątku w godzinach od 8:00 do 17:00.

KANAŁY KOMUNIKACJI ZWIĄZANE Z BEZPIECZEŃSTWEM

Wszelkie skargi i informacje związane z bezpieczeństwem wyrobu należy zgłaszać do producenta za pomocą strony internetowej: www.orno.pl.

DODATKOWE INFORMACJE

Z uwagi na fakt, że dane techniczne podlegają ciągłym modyfikacjom, Producent zastrzega sobie prawo do dokonywania zmian dotyczących charakterystyki wyrobu oraz wprowadzania innych rozwiązań konstrukcyjnych nie pogarszających parametrów i walorów użytkowych produktu. Dodatkowe informacje na temat produktów marki ORNO dostępne są na: www.orno.pl. Orno-Logistic Sp. z o.o. nie ponosi odpowiedzialności za skutki wynikające z nieprzestrzegania zaleceń niniejszej instrukcji. Firma Orno-Logistic Sp. z o.o. zastrzega sobie prawo do wprowadzania zmian w instrukcji - aktualna wersja do pobrania ze strony www.orno.pl. Wszelkie prawa do tłumaczenia/interpretowania oraz prawa autorskie niniejszej instrukcji są zastrzeżone.

EN

PRODUCT DESCRIPTION

The 1-module water level control relay is a versatile device designed for precise monitoring and regulation of liquid levels in tanks. By integrating with water level sensors, the relay effectively automates the processes of filling, draining, and pumping liquids. The relay operates based on the physical principle of conductivity measurement, ensuring accurate readings and reliable performance even in challenging conditions. This automation significantly reduces the need for manual intervention, increases operational efficiency, and minimizes the risk of errors. In critical situations, such as the risk of overflow or underfilling of the tank, the device responds immediately, preventing potential losses or disruptions in the system's operation. The relay is equipped with a single changeover contact, enabling the connection of circuits with a rated current of up to 5A. The compact size of the device makes it convenient for installation, and its small form allows for efficient use of space in distribution cabinets. Note: probes are not included in the set – recommended probes: OR-PZ-490.

INTENDED USE

The device is designed for precise monitoring and regulation of liquid levels in tanks. It is designed with the aim of automating processes related to water level management in environments such as water reservoirs, deep wells, and water purification and treatment systems. DIN rail mounting

INSTALLATION

1. Disconnect the power supply to the switchboard.
2. Fix the relay on a 35mm DIN rail.
3. Press the DIN rail clamp.
4. Connect the power supply to the relay, the load (e.g., contactor), and the measurement probes according to the connection diagram..
5. Place the probes in the tank at the heights corresponding to the liquid level control points.
6. Once connected assemble the terminals cover.
7. Reconnect the power supply to the switchboard and test the operation of the device.

CLEANING AND MAINTENANCE

Perform maintenance with the power supply disconnected. Clean only with soft and dry fabrics. Do not use chemical cleaning agents.

AFTER-SALES SERVICE

If, despite the care we have taken in designing and manufacturing your product, it is not working properly, please contact our technicians in the after-sales service team:

Retail Customer Advisor

Phone: +48 (32) 43 43 110 int. 109

e-mail: techniczny@orno.pl

Monday to Friday from 8:00 a.m. to 5:00 p.m.

SAFETY-RELATED COMMUNICATION CHANNELS

All complaints and information related to the safety of the product should be reported to the manufacturer via the website: www.orno.pl.

ADDITIONAL INFORMATION

In view of the fact that the technical data are subject to continuous modifications, the manufacturer reserves a right to make changes to the product characteristics and to introduce different constructional solutions without deterioration of the product parameters or functional quality. Additional information about ORNO products is available at www.orno.pl. Orno-Logistic Sp. z o.o. holds no responsibility for the results of non-compliance with the provisions of the present Manual. Orno Logistic Sp. z o.o. reserves the right to make changes to the Manual - the latest version of the Manual can be downloaded from support.orno.pl. Any translation/interpretation rights and copyright in relation to this Manual are reserved.

DE

PRODUKT-BESCHREIBUNG

Das 1-Modul-Wasserstandskontrollrelais ist ein vielseitiges Gerät, das für die präzise Überwachung und Regelung des Flüssigkeitsniveaus in Tanks entwickelt wurde. Durch die Integration mit Wasserstandssensoren automatisiert das Relais effektiv die Prozesse des Befüllens, Entleerens und Pumpens von Flüssigkeiten. Das Relais basiert auf dem physikalischen Prinzip der Leitfähigkeitsmessung, was genaue Messwerte und zuverlässige Leistung auch unter schwierigen Bedingungen gewährleistet. Diese Automatisierung reduziert erheblich den Bedarf an manuellen Eingriffen, steigert die betriebliche Effizienz und minimiert das Risiko von Fehlern. In kritischen Situationen, wie der Gefahr einer Überfüllung oder unzureichenden Befüllung des Tanks, reagiert das Gerät sofort und verhindert mögliche Verluste oder Störungen im Betrieb der Anlage. Das Relais ist mit einem einzelnen Wechselschalter ausgestattet, der den Anschluss von Schaltungen mit einem Nennstrom von bis zu 5A ermöglicht. Die kompakte Bauweise des Geräts macht es einfach zu installieren, und seine geringe Größe ermöglicht eine effiziente Raumnutzung in Verteilerschränken. Hinweis: Sonden sind nicht im Lieferumfang enthalten – empfohlene Sonden: OR-PZ-490.

BESTIMMUNG

Das Gerät ist für die präzise Überwachung und Regelung des Flüssigkeitsniveaus in Tanks entwickelt. Es wurde mit dem Ziel entworfen, Prozesse im Zusammenhang mit der Verwaltung des Wasserstandes in Umgebungen wie Wasserreservoirs, Tiefbrunnen sowie Wasseraufbereitungs- und -reinigungssystemen zu automatisieren. Montage auf DIN-Schiene.

MONTAGE

1. Trennen Sie die Stromversorgung der Schalttafel.
2. Befestigen Sie das Relais auf einer 35 mm DIN-Schiene.
3. Drücken Sie die DIN-Schienen-Klemme.
4. Schließen Sie die Stromversorgung des Relais, die Last (z. B. Schütz) und die Messsonden gemäß dem Anschlussdiagramm an.
5. Platzieren Sie die Sonden im Tank auf den Höhen, die den Flüssigkeitsstandkontrollpunkten entsprechen.
6. Nach dem Anschluss die Klemmenabdeckung montieren.
7. Schließen Sie die Stromversorgung des Verteilerschranks wieder an und testen Sie die Funktion des Geräts.

REINIGUNG UND WARTUNG

Die Wartung muss bei ausgeschalteter Stromversorgung durchgeführt werden. Nur mit feinen und trockenen Stoffen reinigen. Verwenden Sie keine chemischen Reinigungsmittel.

KUNDENDIENST NACH DEM VERKAUF

Falls Ihr Produkt trotz der Sorgfalt, mit der es entworfen und hergestellt wurde, nicht ordnungsgemäß funktioniert, wenden Sie sich bitte an unsere Techniker im Kundendienstteam:

Kundenberater Einzelhandel

Tel.: +48 (32) 43 43 110 Durchwahl 109

E-Mail: techniczny@orno.pl

Von Montag bis Freitag, von 8:00 bis 17:00 Uhr.

KOMMUNIKATIONSWEGE IM ZUSAMMENHANG MIT DER PRODUKTSICHERHEIT

Alle Beschwerden und Informationen zur Produktsicherheit sind an den Hersteller über die Website www.orno.pl zu richten.

ZUSÄTZLICHE INFORMATIONEN

In Anbetracht der Tatsache, dass die technischen Daten ständig aktualisiert werden, behält sich der Hersteller das Recht vor, Änderungen an den Produkteigenschaften sowie die Einführung anderer Konstruktionslösungen vorzunehmen, sofern diese die Gebrauchsfunktionen nicht beeinträchtigen. Zusätzliche Informationen zu Produkten der Marke ORNO finden Sie auf der Website www.orno.pl. Die Firma Orno-Logistic Sp. z o.o. haftet nicht für Folgen, die sich aus der Nichteinhaltung der Empfehlungen ergeben, die in dieser Bedienungsanleitung enthalten sind. Orno-Logistic Sp. z o.o. behält sich das Recht vor, Änderungen an der Bedienungsanleitung vorzunehmen – die aktuelle Version kann unter support.orno.pl heruntergeladen werden. Alle Übersetzungs-, Interpretations- und Urheberrechte an dieser Bedienungsanleitung sind vorbehalten.