

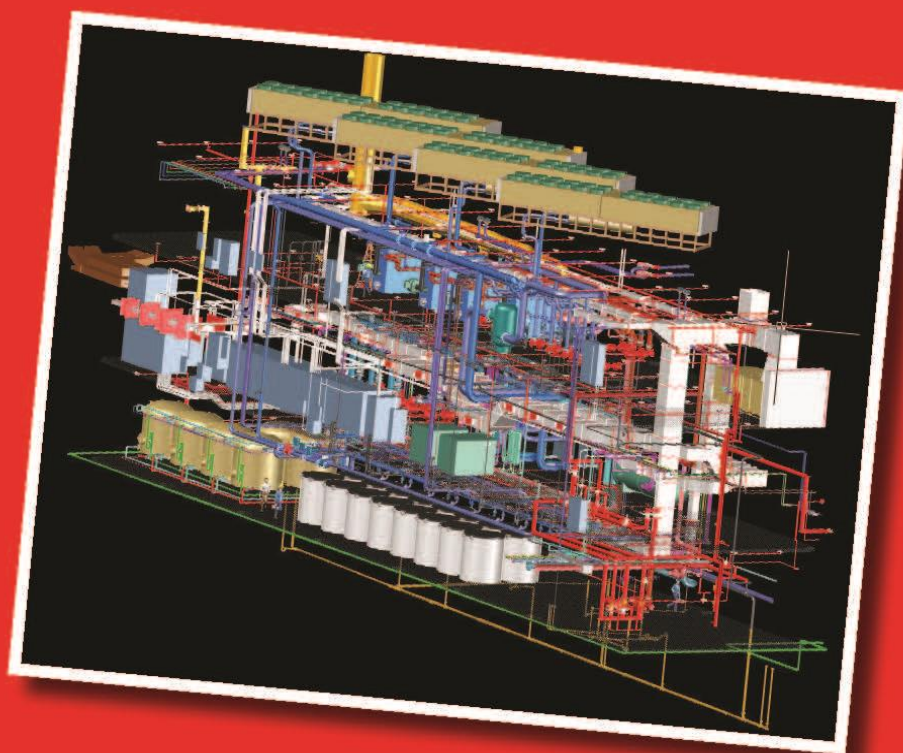
www.herzvalves.com



MODELE HERZ BIM

(Building Information Modelling)

Gama de produse HERZ este acum disponibilă pe BIMStore



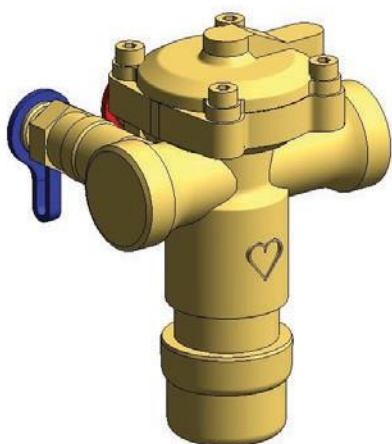
bimstore.co.uk

Tehnologia de modelare informațională a clădirilor (**BIM**) este un proces ce implică crearea, generarea, proiectarea, revizuirea, construirea și coordonarea reprezentărilor digitale ale caracteristicilor fizice și funcționale ale locurilor, clădirilor și infrastructurii generale, pe durata de viață planificată a unui proiect.

Modelul este creat printr-un program de proiectare CAD pe care îl pot accesa diverse părți interesate.

Modelele Informatice de tip **BIMs** sunt fișiere ce conțin informații ce pot fi incluse într-un model unic și drept urmare pot fi vizualizate, schimbate, crea o rețea, sau pot fi revizuite dintr-un singur loc. Un obiect **BIM** este o combinație între multe lucruri:

- Conținutul informațional, ce definește un produs
- Proprietățile produsului, cum ar fi performanța termică
- Geometrie, ce reprezintă caracteristicile fizice ale produsului
- Date de vizualizare, ce oferă obiectului o înfățișare ușor de recunoscut
- Date funcționale, cum ar fi zonele de detectare, ce permit poziționarea obiectului și comportarea acestuia în același mod ca și produsul real.



**PICV 4006
Smart**

Deoarece există un model unic, toate părțile interesate (Proprietar, Arhitect, Peisagist, Supraveghetori, Ingineri Civili și de Structură, Ingineri de Service pentru Clădiri, Contractant Principal, Contractanți Structurali, Contractanți M & E, Producători de Echipamente, Furnizori de Service și Companii FM), pot vedea modelul și toți vor vedea aceeași informație în același timp, însă se vor putea concentra pe secțiunea modelului care este relevantă în mod specific, pentru ei. Acest lucru este vital, mai ales dacă au fost efectuate modificări la model, ce ar putea afecta diverse componente care relaționează între ele.

Notificarea cu privire la orice modificări ale diverselor componente (sau **BIMs**), înseamnă că toate părțile interesate ar fi informate în "timp real" și nu vor trebui să aștepte un nou set de proiecte care să fie realizate într-un sistem CAD convențional, iar apoi transmis părților implicate.



CTC 4011

BIM permite crearea unui model de informație virtuală de către echipa de proiectare inițială, care este ulterior accesat de un contractor principal și de un subcontractant, iar la finalizarea proiectului, predat proprietarului/operatorului de unde poate fi accesat de către Compania FM (Facility Management), responsabilă în prezent de această operațiune. Fiecare secțiune din echipa de proiectare va adăuga un strat de informații specifice, în funcție de disciplină, la modelul unic împărțit. Acest lucru reduce pierderea de informații, întârzierile și oferă mai multe informații proprietarilor/operatorilor de structuri complexe.



Ball Valve 2190

BIM este tehnologia utilizată la construirea de clădiri, de instalații de combustibil și gaz, transport, apă, energie și în sectorul industriei construcției de mașini.



FODRV 4218

Abordarea **BIM** din partea HERZ

HERZ a colaborat cu BIMStore, o companie ce are sediul în Regatul Unit, care este recunoscută drept una din cele mai importante autorități din cadrul industriei **BIM**, atât pentru modelul de proiectare, cât și pentru modelul de hosting, cu o experiență ce depășește 16 ani în domeniu.

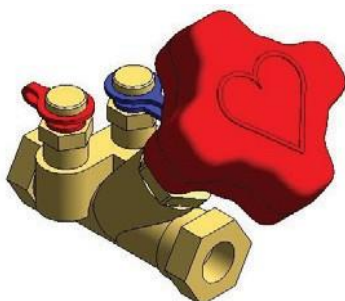


Obiectivul a fost acela de a elabora o gamă de produse care nu a fost numai într-un format industrial recunoscut, dar și într-un format ce a permis integrarea cu cât de multe programe CAD, disponibile și utilizate atât în Regatul Unit, cât și la nivel mondial. Decizia a fost luată pentru a produce **HERZ BIMs**, în formatul Revit utilizat de AutoCAD/AutoDesk



Deoarece sunt în format Revit (rfa), modelele **HERZ BIM** pot fi utilizate și la Bentley, Magicad, Lumion, Artlantis, IES, Mitek & Aconex (de exemplu), fiecare societate utilizând "plugin" specific Revit.

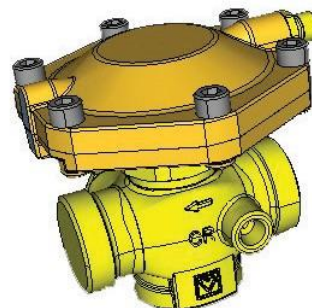
Pentru a asigura compatibilitatea și integrarea cu alte programe, **HERZ BIMs** sunt de asemenea produse în IFC, programul de traducere deschis și gratuit din cadrul industriei construcției de mașini.



FODRV 4017

Toate modelele sosesc cu date COBIE (Construction-Operations Building Information Exchange) atașate, pentru a permite progresul la niveluri mai înalte ale **BIM**, deoarece acestea devin mai răspândite și mai utilizate.

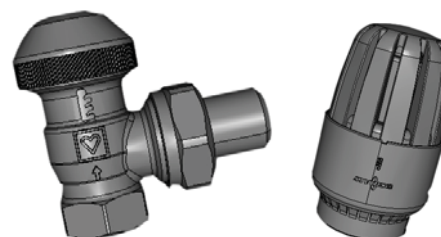
Modele parametrice individuale (sau familii de modele) pot fi descărcate direct din BIMStore, având avantajul că, dacă oricare din informații/parametri se schimbă, atunci o notificare automată cu privire la schimbare este transmisă pe mail la utilizatorul înregistrat, astfel încât aceștia să poată descărca noua versiune, asigurându-se astfel că toate părțile implicate utilizează cea mai recentă informație.



DPCV 4002

Modelarea Informațională a Clădirilor (**BIM**) reprezintă atât o tehnologie îmbunătățită, cât și o modificare a procesului pentru arhitectură-inginerie-construcții și managementul industriei.

Nivelul 3 BIM, pentru modelare și documentare permite folosirea **BIM** și **BIMs** drept un instrument pentru a dezvolta și transmite proiectul pentru toate disciplinele în format 3d având componente inteligente incluse, din care informația se poate extrage imediat sau poate fi obținută mai târziu.



TS-90 TRV & Cap HERZCULES

Beneficiile **BIM**

- Atenție maximă asupra proiectării
- Informare rapidă a clientului–Ciclu de aprobare mai rapid
- Facilitatea coordonării între documentele de construcție
- Coordonare "spațială" între discipline
- Detectarea neconcordanțelor și soluționarea conflictelor înainte de sosirea produsului pe șantier.

Toate produsele HERZ
sunt disponibile acum
pe BIMStore

bimstore.co.uk[®]



HERZ Armaturen GmbH
Richard-Strauss-Str. 22, A-1230 Viena
Tel.: +43 (0)1 616 26 31-0, Fax: +43 (0)1 616 26 31-27
E-Mail: office@herz.eu

