

HerzCON

Racordare rapidă pentru ventiloconvectoare

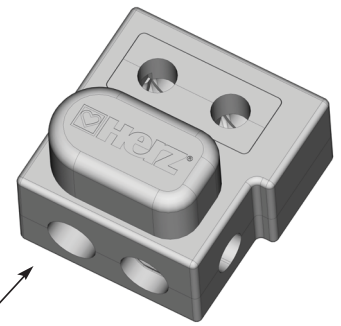
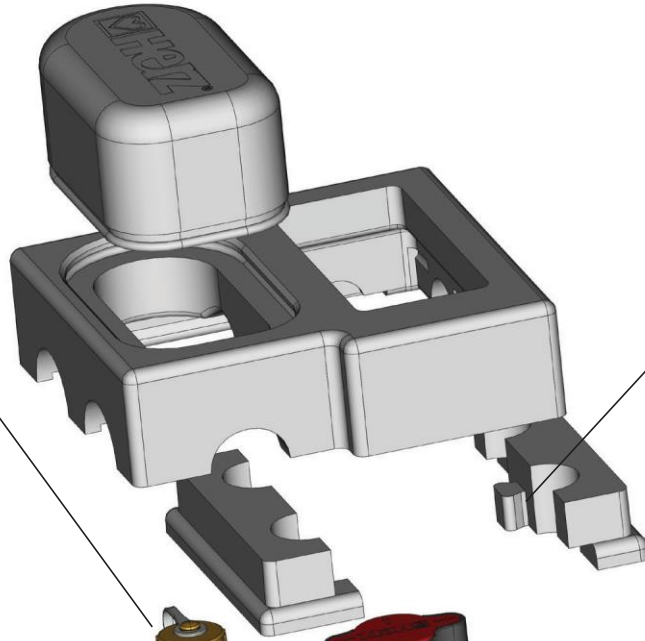


NOU

☑ Părți componente



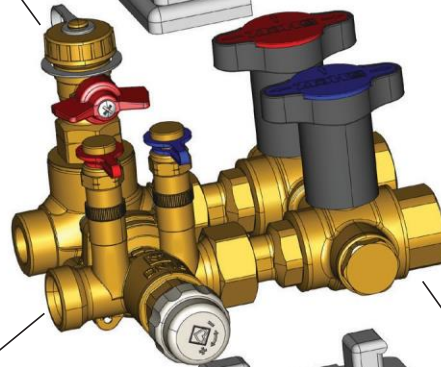
Robinetul de golire montat pe filtrul special permite curățarea acestuia fără demontare.



Cochilie izolatoare
Rezistență la foc

Metoda	Clasa
DIN EN ISO 11925-2 ¹	E
DIN 4102-1	E
FMVSS 302	Îndeplinit
UL 94	HBF

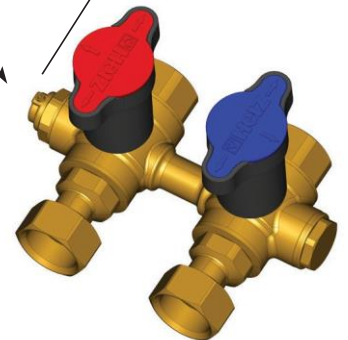
¹ Expunerea marginii, clasificare conform EN 13501-1



Eficiență energetică superioară.
Control perfect.
Punere în funcțiune ușoară și rapidă.
Un robinet îndeplinește funcțiile a trei robinete (DP - regulator de presiune diferențială, BV - robinet de echilibrare, TV - robinet termostatic).
Optimizarea înălțimii de pompare.
Nu este necesar calculul și verificarea autorității robinetului.
Costuri operaționale sau de întreținere reduse datorită duratei de viață mai mari.



Aerisitor manual



HERZ-Ansamblu multifuncțional cu robinete cu sferă cu 3 căi și manetă extinsă din plastic
Cele 3 căi ale robinetelor cu sferă și trecere totală, permit golirea sau umplerea întregului sistem sau a unei părți a acestuia.



HerzCON este un ansamblu de reglaj preizolat, perfect conceput pentru o racordare directă, simplă și fiabilă la ventiloconvectoare sau alte unități terminale utilizate în sistemele de încălzire și răcire.

Caracteristici și beneficii

- Versiuni DN15LF, DN15MF, DN15 și DN20, concepute cu distanța între centrele șevilor de 65 mm
- Permite efectuarea de operațiuni de reglare, curățare și izolare a unităților terminale
- Bypass pentru curățare inclus, conform recomandărilor BSRIA BG29/2011
- Complet asamblat și testat în fabrică
- Toate componentele sunt fabricate din alamă DZR
- 5 ani de garanție HERZ
- Reducerea timpului de montaj și a costurilor
- Racordare rapidă (sunt necesare numai 4 racorduri)
- Dispare nevoia de zonă de pre-asamblare
- Posibilitate redusă de instalare incorectă
- Nici o diferențiere între sistemele de încălzire și răcire
- Cochilie de izolare inclusă

Proiectanții de sisteme moderne sunt permanent în căutarea de modalități economice pentru a îmbunătăți punerea în funcțiune și pentru a maximiza eficiența. Fabricanții de robinete au dezvoltat de-a lungul anilor diverse produse speciale, în scopul de a îmbunătăți eficiența energetică și de a reduce costurile de instalare. Instalatorii au adoptat de asemenea metode de pre-asamblare, în scopul de a reduce costurile de instalare și de punere în funcțiune.

Punând accentul în prezent pe economisirea energiei, proiectanții încearcă să reducă costurile la minim, utilizând sisteme de încălzire și răcire cu volum variabil. Utilizarea vanelor dinamice, cum sunt regulatoarele automate de debit independente de presiune, asigură rezolvarea acestor probleme, iar debitele sunt controlate în mod continuu, așa cum se utilizează în sistemele moderne de control al temperaturii.

Ghidul BSRIA pentru sisteme de pompare eficiente energetic BG12/2011, indică în mod clar că economia semnificativă de energiei poate fi făcută utilizând regulatoarele automate de debit independente de presiune (PIBCV) pe unitățile terminale, în sisteme cu volum variabil.

HerzCON a fost conceput pentru a oferi o racordare simplă și rapidă la ventiloconvectoare sau alte unități terminale și utilizează ca vană principală regulatorul automat de debit independent de presiune HERZ 4006 SMART, un ansamblu de robinete cu sferă și 3 căi multifuncționale și un filtru de impurități special cu robinet de golire. **HerzCON** poate fi utilizat împreună cu acționări electrice ON/OFF (pornit/oprit), în 3 puncte sau modulante și poate fi integrat într-un sistem BMS.

HerzCON permite controlul independent al presiunii, asigurând o cursă completă independent de fluctuațiile de presiune, în timp ce garantează un debit constant la unitatea terminală, maximizând eficiența energiei pentru sistem. Ansamblul **HerzCON** permite de asemenea efectuarea de operațiuni de curățare și izolare.

Acest lucru înseamnă că nu există nici o diferențiere de produs între sistemele de încălzire și răcire, aceeași unitate folosindu-se pentru ambele domenii de aplicație. Robinetul de golire montat pe filtrul special, permite curățarea acestuia, fără a mai fi nevoie să se demonteze sita din interior, acest lucru realizându-se imediat.

Date tehnice HerzCON

Presiune maximă de lucru	16 bar
Temperatură minimă de lucru	-20°C
Temperatură maximă de lucru	130°C
Cursă ventil PIBCV	4 mm
Unitatea de comandă integrată, împreună cu acționarea electrică sunt responsabile de controlul modulant. Pot fi utilizate diverse tipuri de acționări electrice.	

Materiale

Corp: alamă rezistentă la dezincare
Membrane și O-ring-uri: EPDM

Puritatea apei trebuie să fie în conformitate cu standardele ÖNORM H 5195 și VDI 2035.

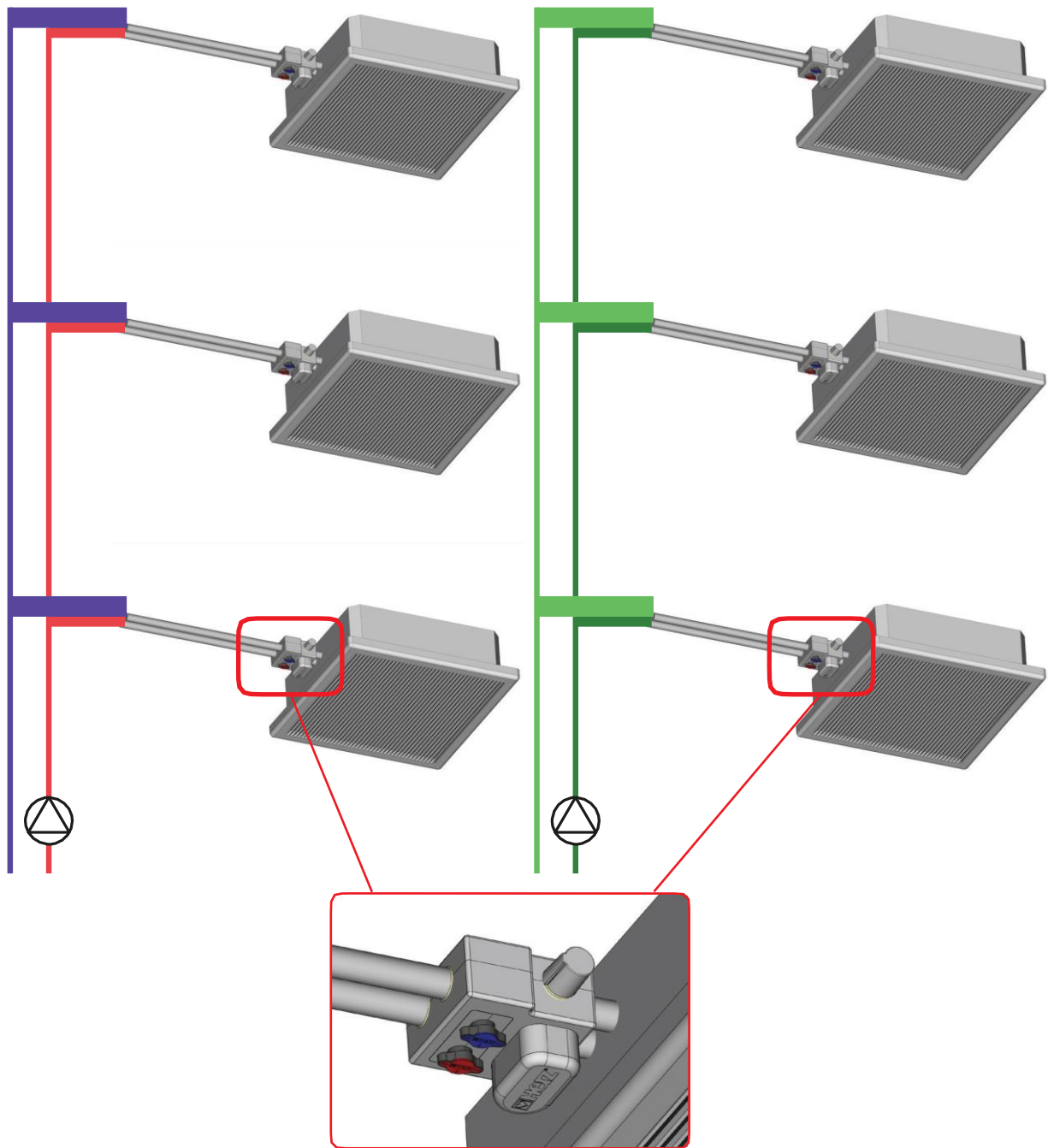
Agentul termic poate fi amestecat cu glicol etilenic și propilenic într-o proporție de 25 ÷ 50 vol. [%].

Număr comandă	Dimensiune	Debit (l/s)
1 4600 51	DN 15	0,045 – 0,099
1 4600 50	DN 15LF	0,013 – 0,030
1 4600 59	DN 15MF	0,029 – 0,061
1 4600 52	DN 20	0,094 – 0,205





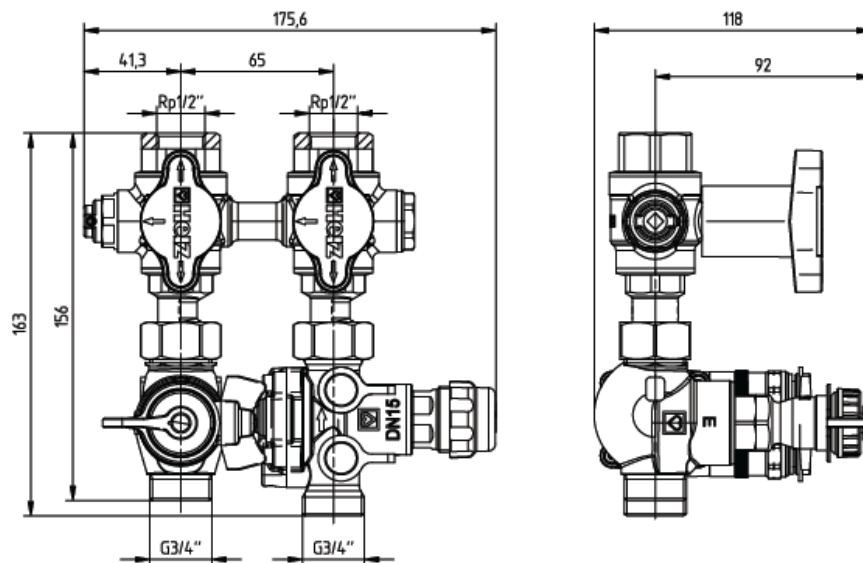
Exemplu de instalare



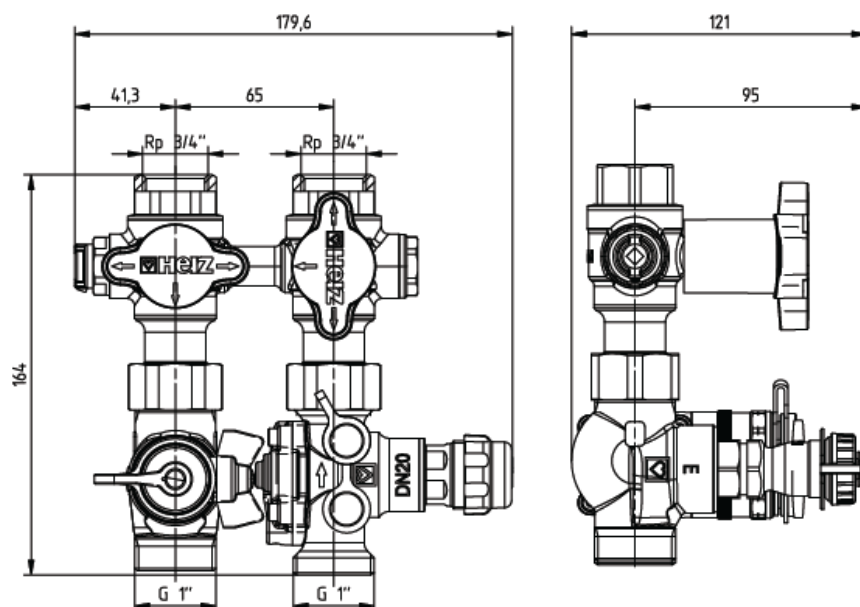
Exemplu de aplicație pentru încălzire și răcire

☑ Dimensiuni în mm:

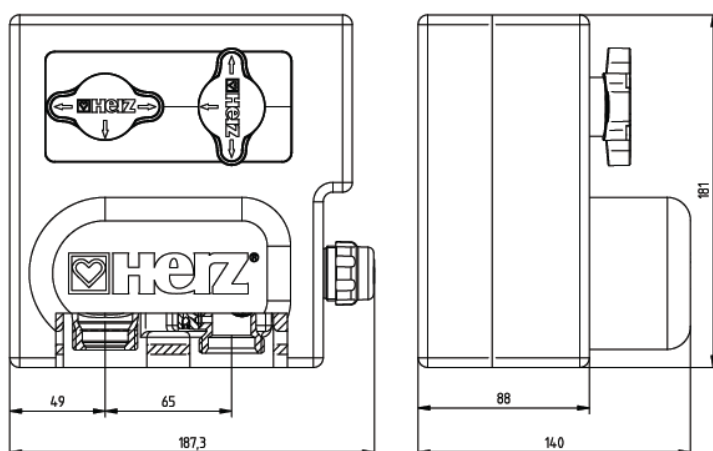
DN 15
DN 15LF
DN 15MF



DN 20



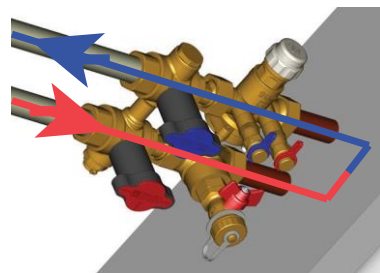
Cochilie izolatoare



☑ Funcționare

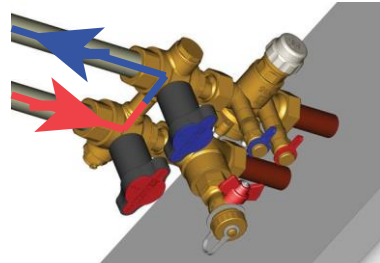
Funcționarea normală

Bypass-ul este închis, robinetul de golire este închis, regulatorul automat de debit independent de presiune (PIBCV) este prereglat la debitul cerut, robinetele cu sferă multifuncționale sunt în poziția indicată în schemă.



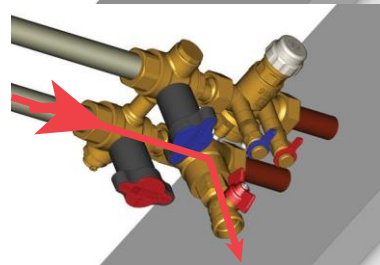
Funcționarea cu Bypass

Bypass-ul este deschis, robinetul de golire este închis, regulatorul automat de debit independent de presiune (PIBCV) este închis, robinetele cu sferă multifuncționale sunt în poziția indicată în schemă.



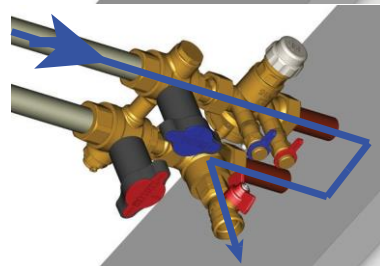
Funcționarea cu golire și curățarea impurităților pe tur

Bypass-ul este închis, robinetul de golire este deschis, regulatorul automat de debit independent de presiune (PIBCV) este închis, robinetul cu sferă multifuncțional de pe tur este deschis și cel de pe retur închis ca în schema de mai jos, astfel realizându-se curgerea prin filtru în atmosferă.



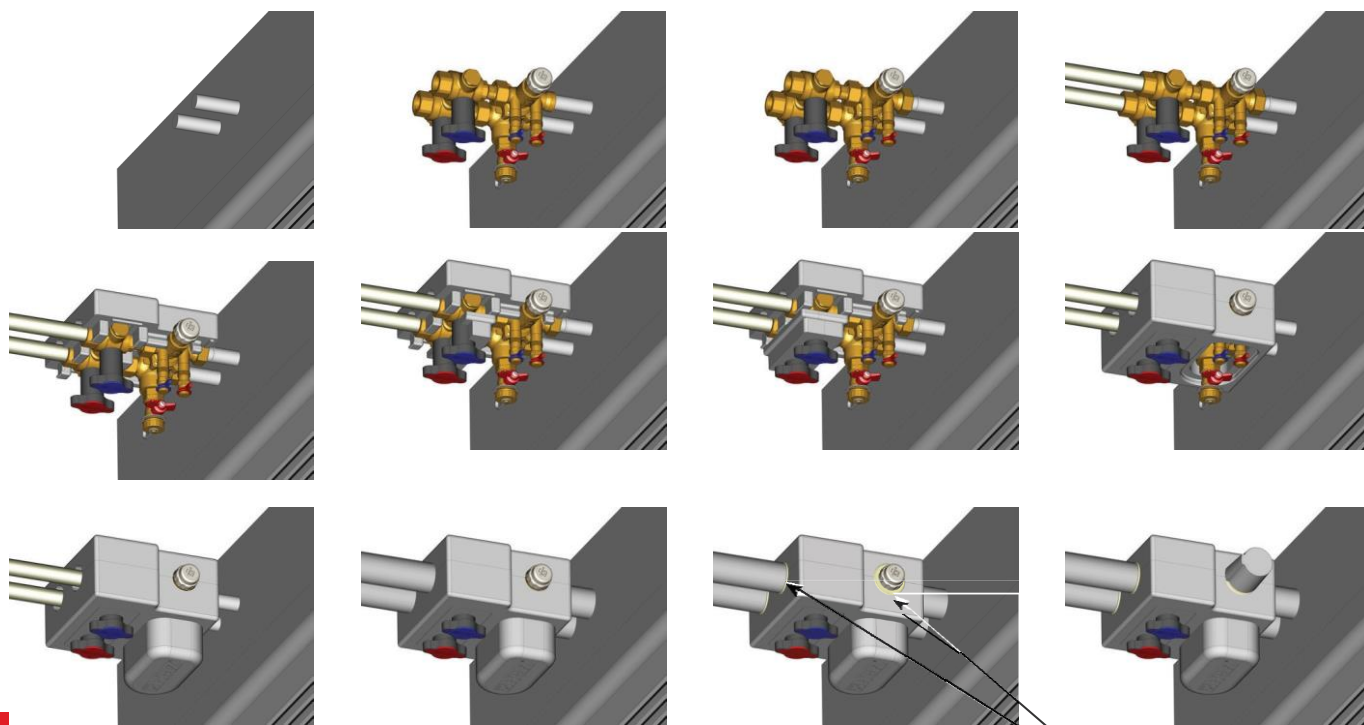
Funcționarea cu golire și curățarea impurităților pe retur

Bypass-ul este închis, robinetul de golire este deschis, regulatorul automat de debit independent de presiune (PIBCV) este deschis, robinetul cu sferă multifuncțional de pe tur este închis și cel de pe retur deschis ca în schema de mai jos, astfel realizându-se curgerea prin PIBCV, ventiloconvector și filtru în atmosferă.



☑ Instalare

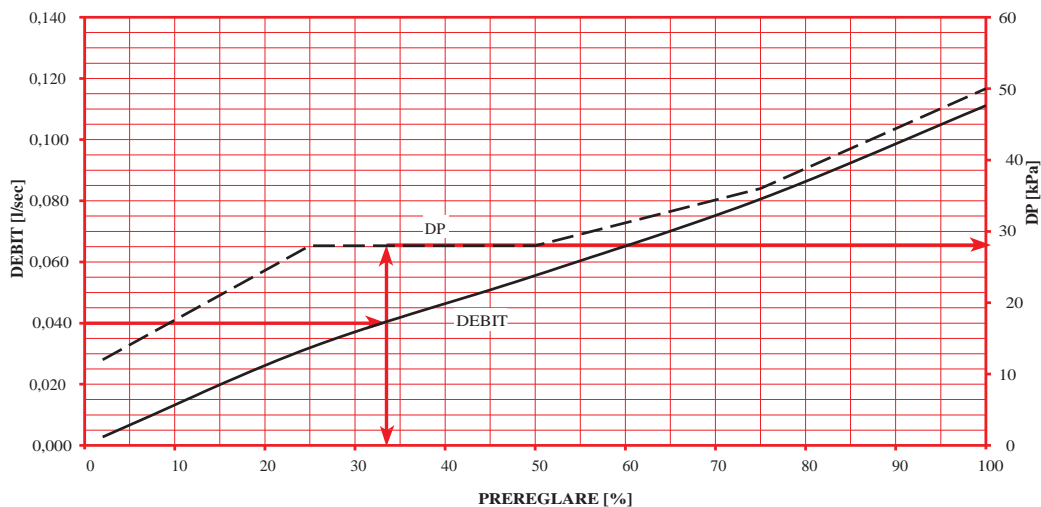
Unitatea **HerzCON** este livrată împreună cu o cochilie de izolare, total etanșată la vapori pentru circuite de apă răcită. Montați cochilia de izolare, așa cum este indicat în următoarele imagini.



*etanșare la vapori

Exemplu de presetare

Pentru a seta regulatorul automat de debit la presiunea diferențială minimă necesară și debitul dorit, urmați pașii indicați în diagrama de mai jos. Poziția de reglare în % pentru un debit specific indicat la stânga graficului poate fi citită pe linia continuă, iar presiunea diferențială (DP) pentru acea reglare specifică poate fi citită pe linia punctată corespunzătoare în partea dreaptă a graficului.



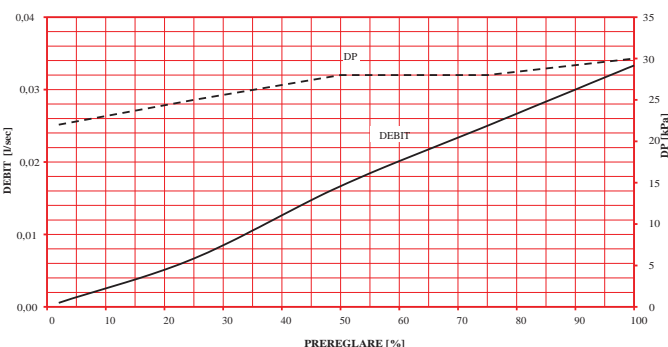
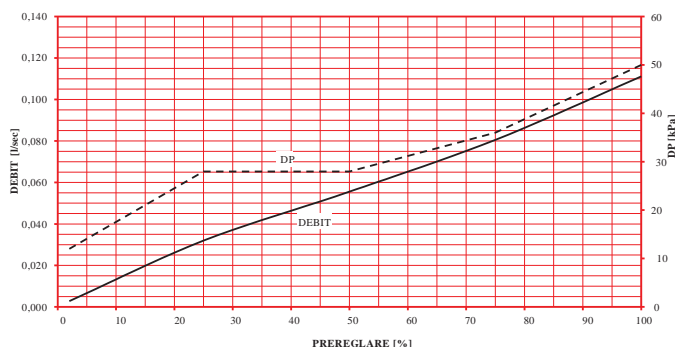
Diagrame HERZ

DN 15

1 4600 51

DN 15 LF

1 4600 50

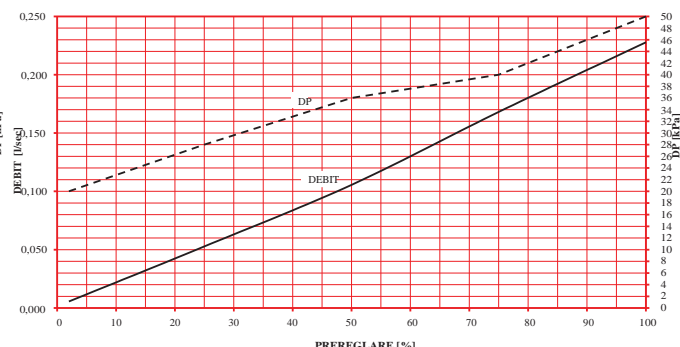
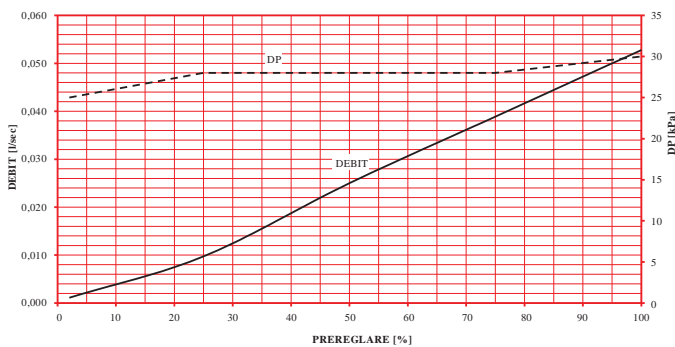


DN15 MF

1 4600 59

DN20

1 4600 52



debitul indicat de linia continuă _____
 DP minimă indicată de linia punctată ___ (DP = presiune diferențială)
 Precizie $\pm 5\%$

Observații: Toate schemele sunt numai în scop ilustrativ și nu pretind a fi complete. Toate specificațiile și declarațiile incluse în acest document corespund informațiilor disponibile la momentul imprimării și servesc doar ca materiale informative. Herz Armaturen își rezervă dreptul la modificări ale produselor precum și ale specificațiilor lor tehnice și/sau ale funcționării în sensul progreselor tehnice. Toate schemele sunt informative și nu au pretenția de a fi complete. Ilustrațiile sunt imagini simbolice și, de aceea, se pot abate din punct de vedere optic de la imaginea reală a produsului. Sunt posibile diferențe de culoare din cauza tipării. Pentru mai multe informații, contactați cea mai apropiată reprezentanță HERZ.

HERZ Armaturen GmbH
Richard-Strauss-Str. 22, A-1230 Vienna, Austria
Tel.: +43 (0)1 616 26 31-0, Fax: +43 (0)1 616 26 31-227 E-
Mail: office@herz.eu

www.herz.eu

