



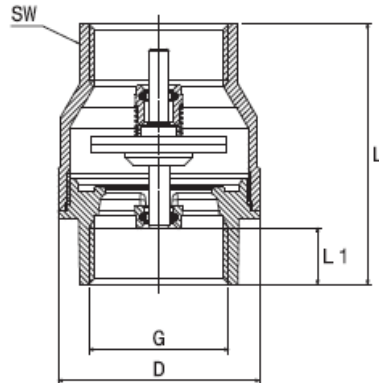
## HERZ – Clapeta de sens

- ☑ Silențioasă datorită soluției constructive îmbunătățite
- ☑ Material de calitate superioară
- ☑ Funcționare fiabilă
- ☑ Ușor de instalat
- ☑ Compatibilă cu armăturile de reglare HERZ



# HERZ – Clapeta de sens

## ☑ Dimensiuni



Art.nr.	DN	G [in]	L [mm]	L1 [mm]	D [mm]	Sw [mm]	Kvs [m³/h]	Greutate [kg]
1 2622 41	15	1/2	47	9,6	29	25	2,9	0,104
1 2622 42	20	3/4	52	11,2	38	31	6,0	0,174
1 2622 43	25	1	62	13,5	48	38	10,2	0,285
1 2622 44	32	1-1/4	65	12,5	56	47	14,4	0,404
1 2622 45	40	1-1/2	73	14,5	69	54	26,4	0,698
1 2622 46	50	2	80	16	83	66	38	0,988

## ☑ Date de funcționare

Presiune maximă de lucru: PN 25  
 Presiune de deschidere: aproximativ 0,02 bar  
 Temperatură maximă: 100°C (fără abur, în funcție de presiune)

### Mediu de lucru:

Calitatea apei de încălzire trebuie să corespundă standardelor ÖNORM H 5195 și VDI 2035. Glicolul etilenic și propilenic pot fi amestecate într-o proporție de 25 - 50 vol. [%] Consultați documentația producătorilor când folosiți produse pe bază de glicol etilenic pentru protecția împotriva înghețului și a coroziunii. Pentru că ar putea distruge componentele de etanșare, clapeta de sens HERZ nu este indicată pentru utilizarea mediilor agresive (cum ar fi: acizi, alcalii, gaze combustibile și explozive..).

## ☑ Domeniu de aplicare

Clapetele de sens HERZ pot fi folosite în sisteme de încălzire centrală, HVAC (încălzire, ventilație, aer condiționat) și sisteme de apă răcită, unde debitul agentului de lucru este necesar într-o singură direcție. Clapeta de reținere (piesa) este ghidată axial de o tijă, iar un arc readuce clapeta în poziția închisă. Etanșările sunt concepute pentru înaltă și joasă presiune. Direcția debitului este indicată cu o săgeată pe corpul armăturii. Atenție! Aceste clapete nu sunt potrivite pentru utilizarea în instalații de aer comprimat deservite de compresoare cu piston (datorită tensiunii pulsatorii). Grație îmbunătățirii structurii și a scaunului de închidere, clapeta de sens are pierderi de presiune reduse și este silențioasă.

