

HERZ – Robinet colțar

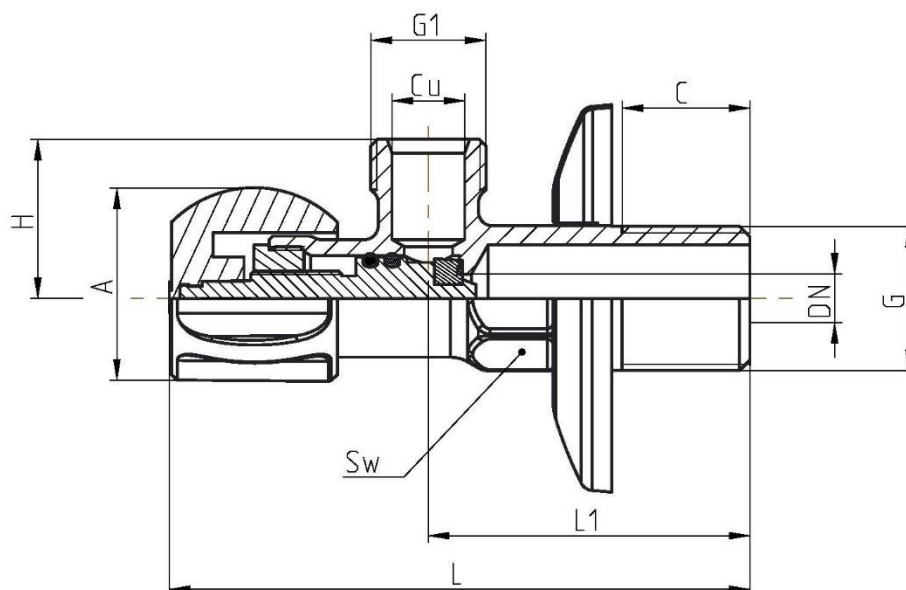
Cu ventil, pentru apă potabilă



- ✓ Design modern
- ✓ Ușor de utilizat și de întreținut
- ✓ Funcționare fiabilă
- ✓ Instalare ușoară
- ✓ Disponibil în 3 versiuni pentru utilizări diverse
 - G1/2" - G3/8"
 - G1/2" - G3/4"
 - G1/2" - G1/2"

HERZ – Robinet colțar cu ventil

☑ Dimensiuni



Nr. Articol	DN	G [in]	G1 [in]	Cu [mm]	C [mm]	L [mm]	L1 [mm]	A [mm]	H [mm]	Sw [mm]	Greutate [kg]
UH16004*	7	1/2	3/8	10,5	20	84	46,5	26,5	23	19	0,14
UH16014	7	1/2	1/2	14,5	20	84	46,5	26,5	23	19	0,14
UH16024	7	1/2	3/4	9	20	84	46,5	26,5	23	19	0,14

*UH16004 este reprezentat în desenul de mai sus.

☑ Date de funcționare

Presiune nominală:	16 bar
Temperatura minimă de funcționare:	0,5°C
Temperatura maximă de funcționare:	90°C
Temperatura maximă pe termen scurt:	până la 120°C
Mediu:	apă, apă potabilă

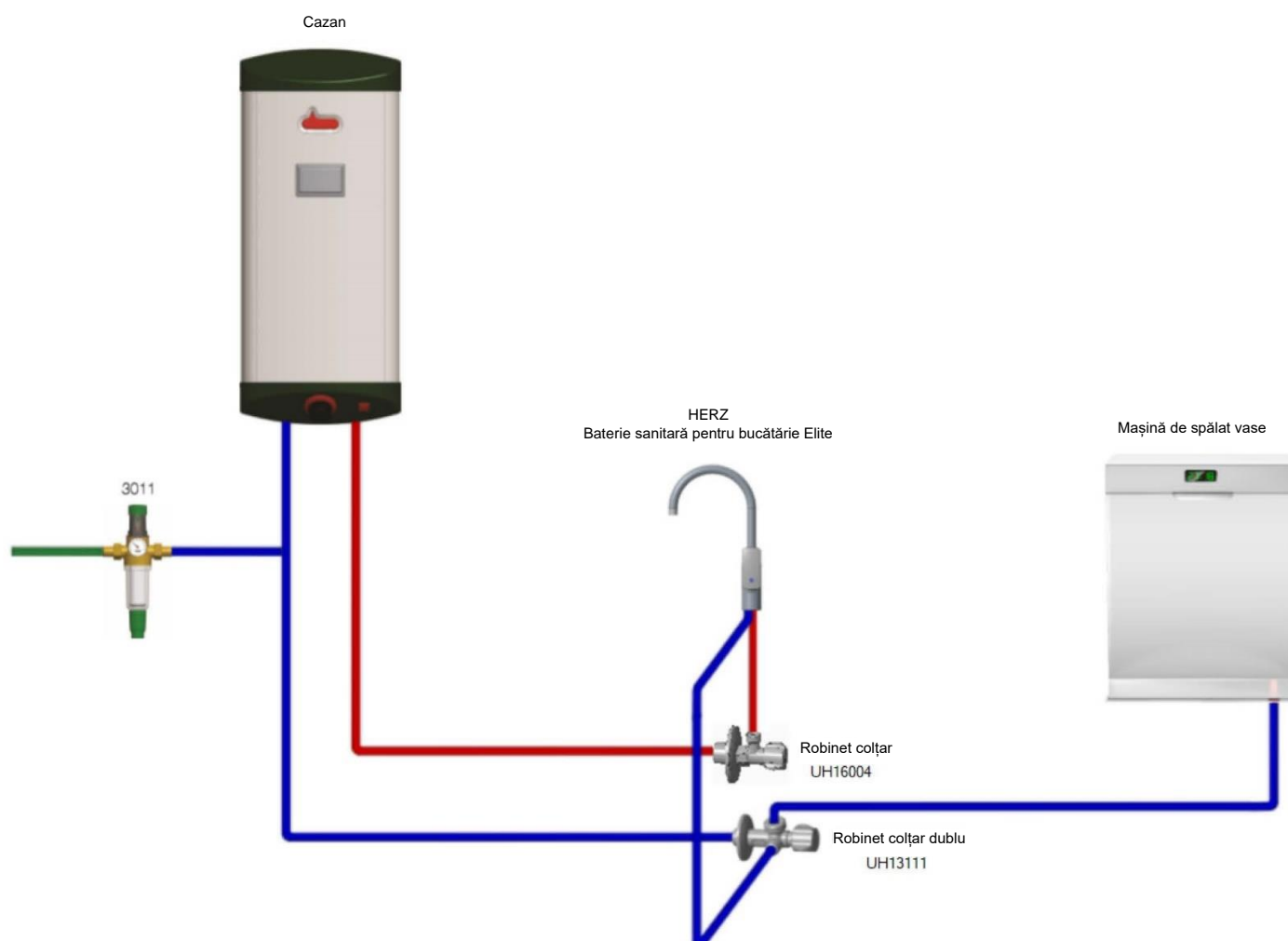
☑ Domeniu de aplicare

Robinetele colțar HERZ pentru apă potabilă sunt folosite ca elemente de închidere. Domeniile de aplicare sunt instalațiile de apă.

Sunt disponibile trei versiuni diferite ale acestui robinet:

1. Versiunea cu filete G1/2" – G3/8"
2. Versiunea cu filete G1/2" – G3/4" (adaptor G3/8"-G3/4" inclus în set)
3. Versiunea cu filete G1/2" – G1/2"

☑ Piese de schimb



 [HERZ d.o.o.](#)

 [HERZ d.o.o.](#)

 [HERZ d.o.o.](#)

 [HERZ Kovina Unitas Slovenija](#)

HERZ d.o.o.

Grmaška cesta 3, 1275 Šmartno pri Litiji, Slovenia

T: +386 1 896 21 02

F: +386 1 896 21 40

E: info@herz.si

www.herz.si

