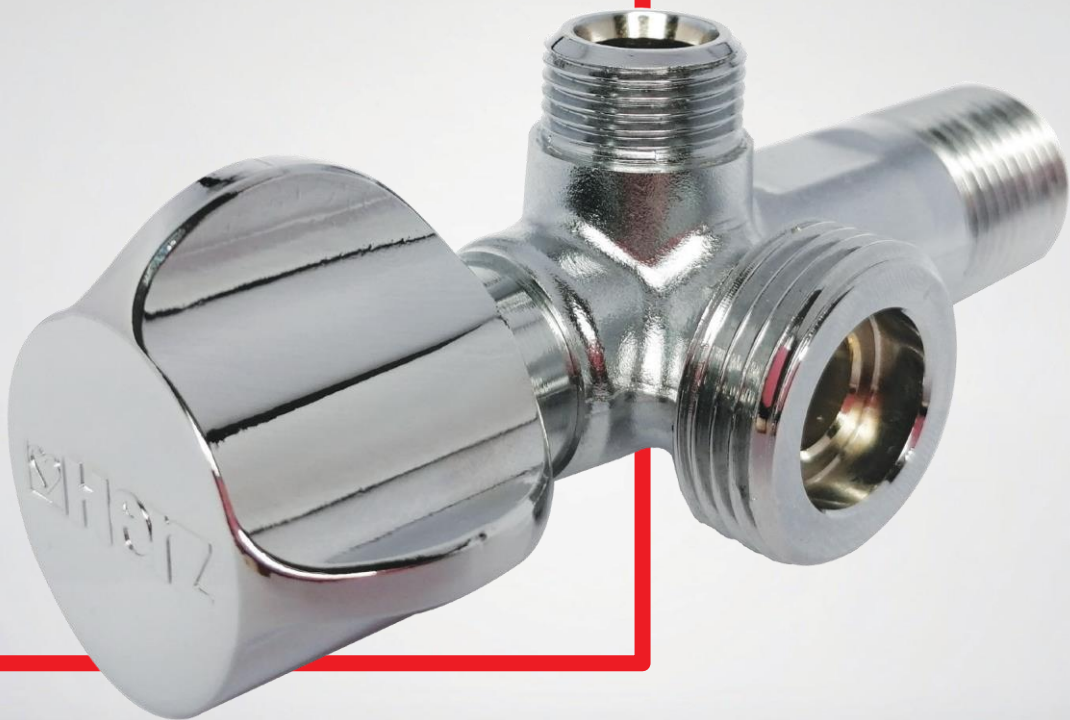


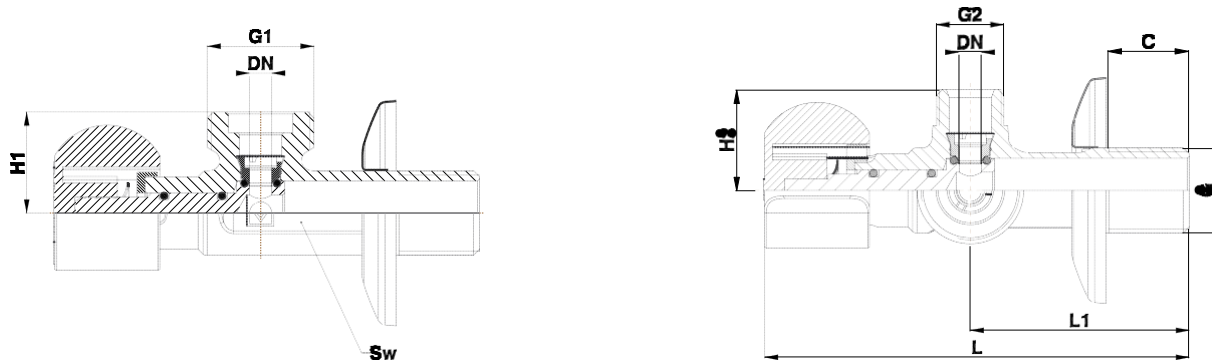
ROBINET COLȚAR DUBLU HERZ

PENTRU APĂ POTABILĂ



NOU

Dimensiuni



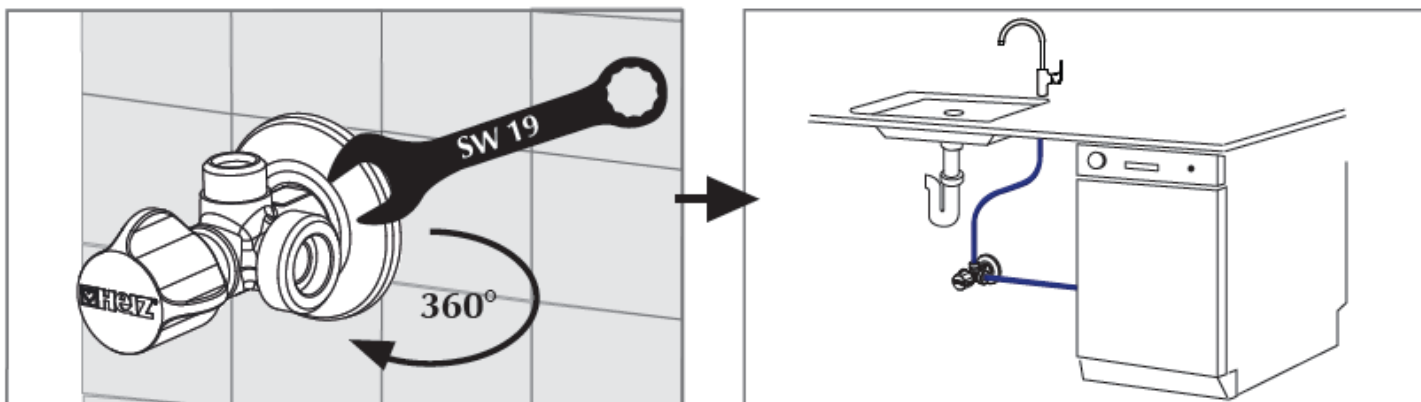
Articol	DN	PN [bar]	G [in]	G1 [in]	G2 [in]	C [mm]	L [mm]	L1 [mm]	H1 [mm]	H2 [mm]	Sw [mm]	Greutate [kg]
UH13111	6	16	1/2	3/4	3/8	20	105,3	54,3	25	25	19	0,2

Tmax=90°C

Domeniul de aplicație

Robinetul colțar dublu Herz este cel mai potrivit pentru aplicații în instalații de apă potabilă. Acesta este folosit acolo unde trebuie să racordăm bateria sanitară și mașina de spălat rufe / vase la o singură conductă de alimentare cu apă. Se folosește de obicei în instalația de alimentare cu apă rece. Utilizarea robinetului colțar dublu HERZ permite efectuarea intervențiilor de service asupra bateriei sanitare sau a mașinii de spălat rufe / vase în timp ce cealaltă ieșire este încă deschisă.

De exemplu: În cazul apariției unei defecțiuni la mașina de spălat vase, se poate interveni pentru operațiuni de service asupra acesteia cu ieșirea G3/4" închisă. În acest caz, bateria sanitară poate fi folosită în continuare în regim normal. Rotiți maneta așa cum este indicat în imaginea 4 de mai jos (închisă ieșirea G3/4" și deschisă ieșirea G3/8"). Robinetul trebuie folosit ca element de închidere. Robinetul colțar dublu nu trebuie să fie folosit ca element de reglare, astfel încât maneta nu trebuie să fie în poziție intermediară, ci doar în pozițiile închis sau deschis.



Principiu de funcționare

Robinetul colțar dublu poate fi utilizat în patru poziții diferite:

1. Ambele ieșiri sunt deschise.
2. Ieșirea (3/4") este deschisă / Ieșirea este (3/8") închisă.
3. Ambele ieșiri sunt închise.
4. Ieșirea (3/4") este închisă / Ieșirea (3/8") este deschisă.

Pozițiile se modifică prin rotirea manetei la 90°. Pozițiile se identifică prin protuberanțe pe manetă. Maneta poate fi rotită la 360°.

