



PaS I NaI Sh Nc R ad PZhV SaRh

SSM N ° y ° x ° w ° yw 3" w ° w®

i x ° °® 3 ° ° w Ww 4T y ° y /w 5B8D03 y ° 3y °® ° ° °
/eSn0 x ° °5
W ° yw ° " ° eSn x ° ° w ° ° °® ° ° " ° ° w 5BAA5



pN (3	ba4	ba	Nbr s	r aap	r N
bNl (3	bs4	ba	Nbr s	r aabi	r N

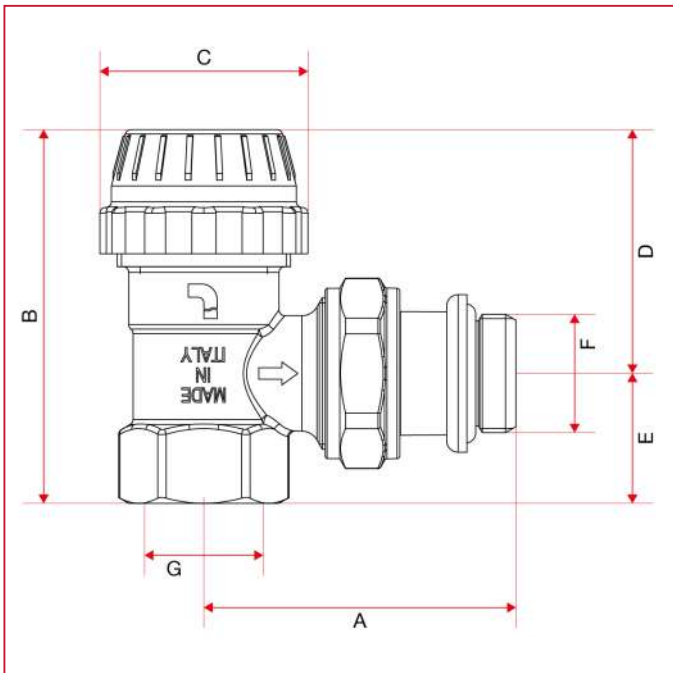
sw z si



ws si ws z si

O ® y ° 4 w °®x w 5
bw ° ° w ° F887 P5
i °w® FWd 99D/° w° RW Sc Wd 99Dw ®Oh Sc Wd 99D05
h wx ° " ° wy y °w® w 5DE83w 5DE8g 3w 5DE8hR5

w i t w





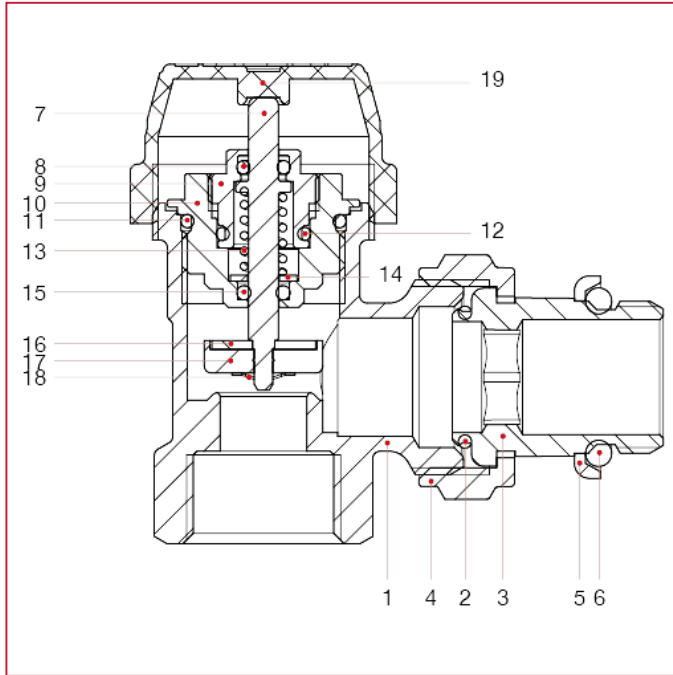
Pd c l Sgi V a S l Nal Sh Nc R ad P Z h V a R h

	LR	HR
Rc	87	8A
N	; E3A	A;
O	B93	B; 3
P	: B	: B
R	; 93	; 93
S	973A	993A
T	: Ø	8Ø
U	: Ø	8Ø
Z 6y 9 xw	87	87
aCh 4	8; A	8; A



Pd c I Sgi WaS I NaI Sh Nc R ad PZhV WaRh

i w i



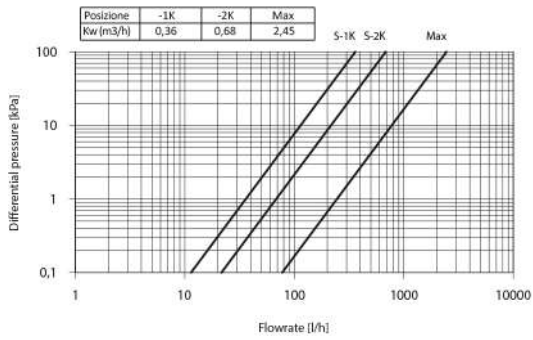
ed h5	RShPgWi Wc	c 5	b Ni Sg Wa
8	O @	8	c y ° 4 w ° @ x w PmB8Cc
9	mw °	8	c Og
:	k	8	c y ° 4 w ° @ x w PmB8Cc
;	c	8	c y ° 4 w ° @ x w PmB8Cc
A	g	8	p y4 w ° @ ° ° T°
B	mw °	8	c Og
C	h °	8	O w PmB8; c
D	mw °	8	SeRb
E	g	8	O w PmB8; c
87	O @	8	O w PmB8; c
88	d 4	8	SeRb
89	d 4	8	SeRb
8:	h	8	h w ° ° ° NWW79
8;	mw °	8	h w ° ° ° NWW7;
8A	d 4	8	SeRb
8B	mw °	8	h w ° ° ° NWW7;
8C	mw °	8	SeRb
8D	h ° ° °	8	h w ° ° ° NWW7;
8E	Pw	8	NOh



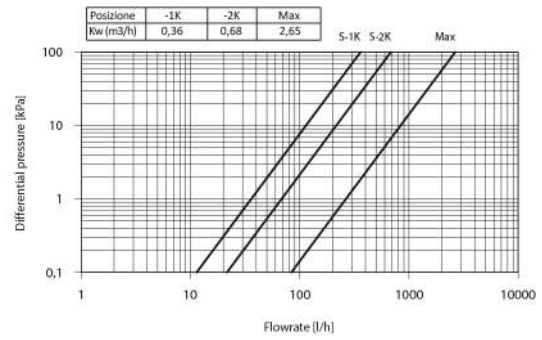
Pd c l Sgi W a S l Nal Sh Nc R ad PZh V S a Rh

EE; P 4EEAP 4EE; I 4EEA W Pd b OW Ni W c m WW DE8 hSg W h NPi k Ni d g F

3/8"

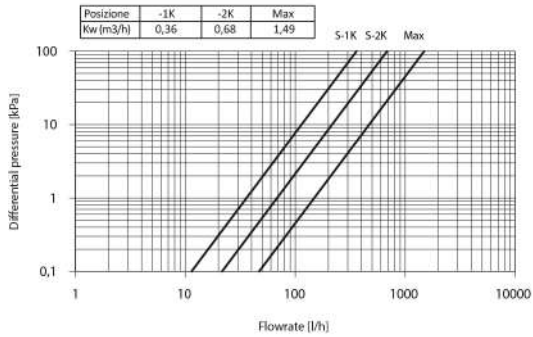


1/2"

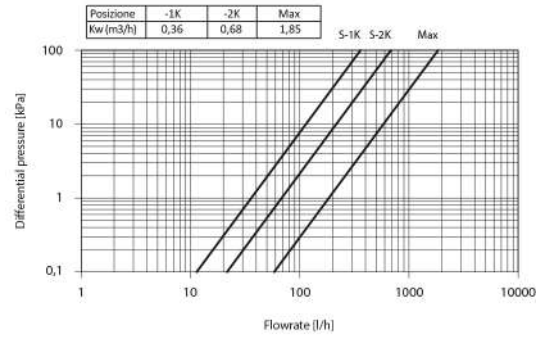


DE; P 4DEAP 4DE; I 4DEA W Pd b OW Ni W c m WW DE8 hSg W h NPi k Ni d g F

3/8"



1/2"



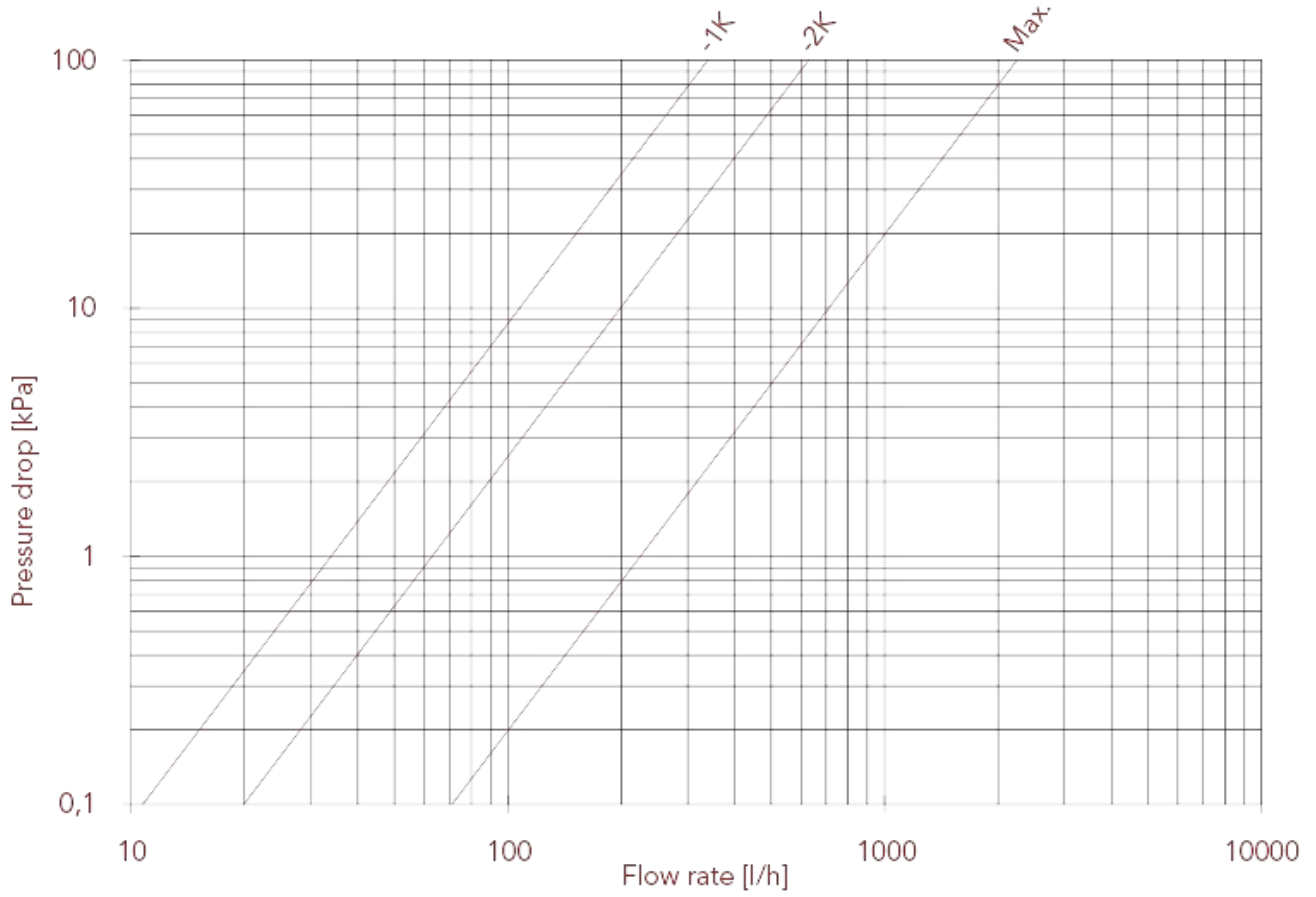
P max. 10 bar	ΔP max. 1,5 bar	T max. 110°C	Isteresi / Hysteresis C: 0,5 K	Tempo di risposta / Response time Z: 30 min.
Portata nominale / Nominal Flowrate qmN: 210 l/h				
Influenza pressione differenziale / Differential pressure influence D: 0,75 K				



Pressure drop vs. flow rate

ti i 4 8 LR

	Ø(8Ø(
ZI	8ZF3 ; ØZF3; Ø Nn F3A	8ZF3 ; ØZF3; Ø Nn F3D





Pressure drop vs. flow rate

ti i 4 8 Hf (

	Ø (8Ø (
ZI	8ZF3 ; ØZF3; Ø Nn F3A	8ZF3 ; ØZF3; Ø Nn F3D

