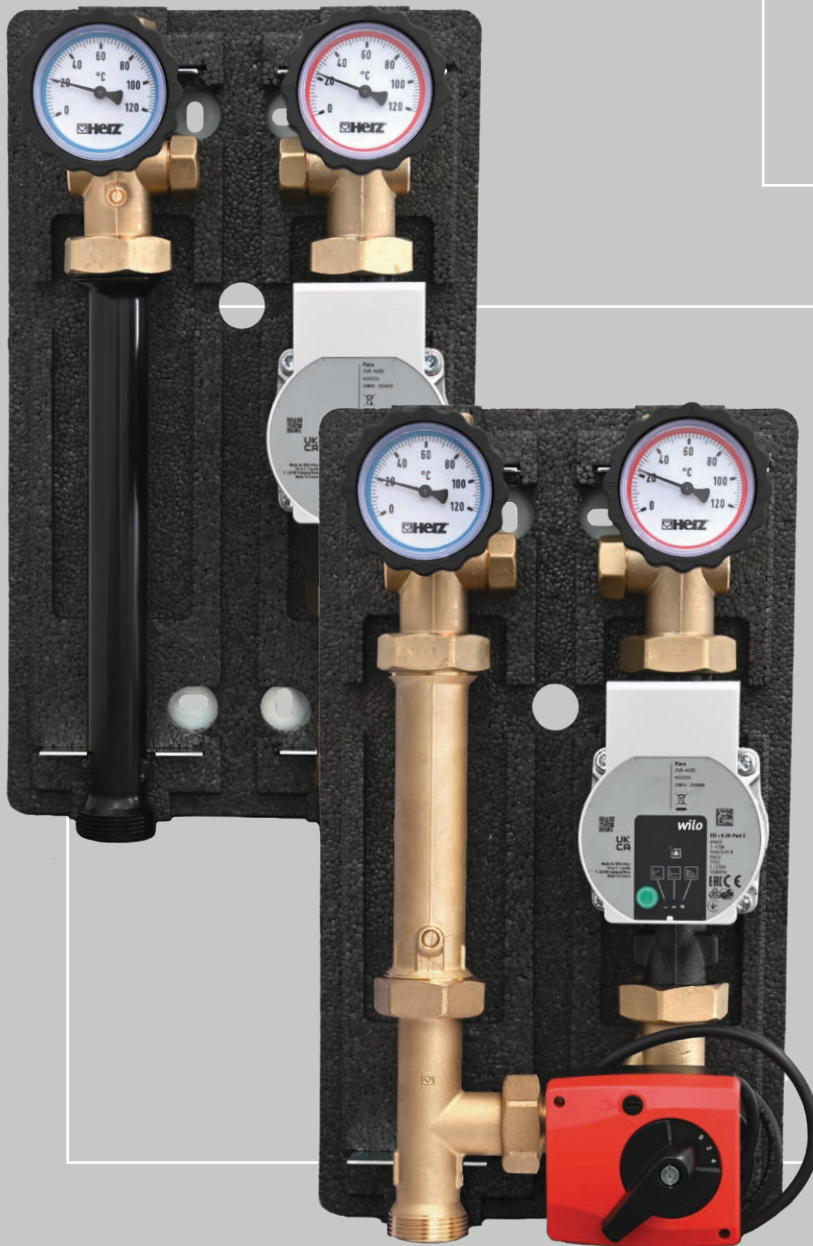
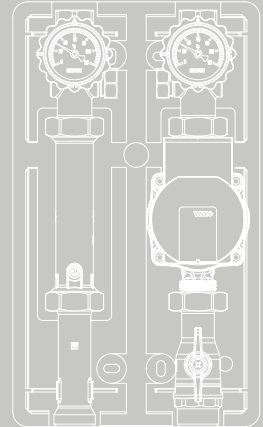


DN 25  
DN 32



### PumpFix i PumpFix PRO

Grupy pompage

# Poznaj system PumpFix - modułowe rozwiązanie dla nowoczesnych kotłowni

Grupy pompowe, rozdzielacze, sprzęgła hydrauliczne oraz sprzęgło-rozdzielacze. System PumpFix oferuje wiele możliwości konfiguracji, dostosowując się do indywidualnych potrzeb każdej instalacji. Niezależnie od skali projektu gwarantuje niezawodność, umożliwiając stworzenie efektywnego i wydajnego systemu grzewczego.

## PUMPFIX



### Optymalny wybór

Połączenie niezawodności i atrakcyjnej ceny



### Pewna konstrukcja

Elementy wykonane z wysokogatunkowej stali

## PUMPFIX PRO



### Jakość Herz

Precyzja wykonania dla tych, którzy cenią doskonałość



### Mosiężna solidność

Elementy wyprodukowane z najwyższej klasy mosiądzu

## CECHY WSPÓLNE



### Dedykowany zawór 3-drogowy z napędem\*

Z wbudowanym by-passem, który zwiększa efektywność pracy

\*Dotyczy tylko wersji Mix



### Możliwość doposażenia

Opcja dodania zaworu nadmiarowo-upustowego



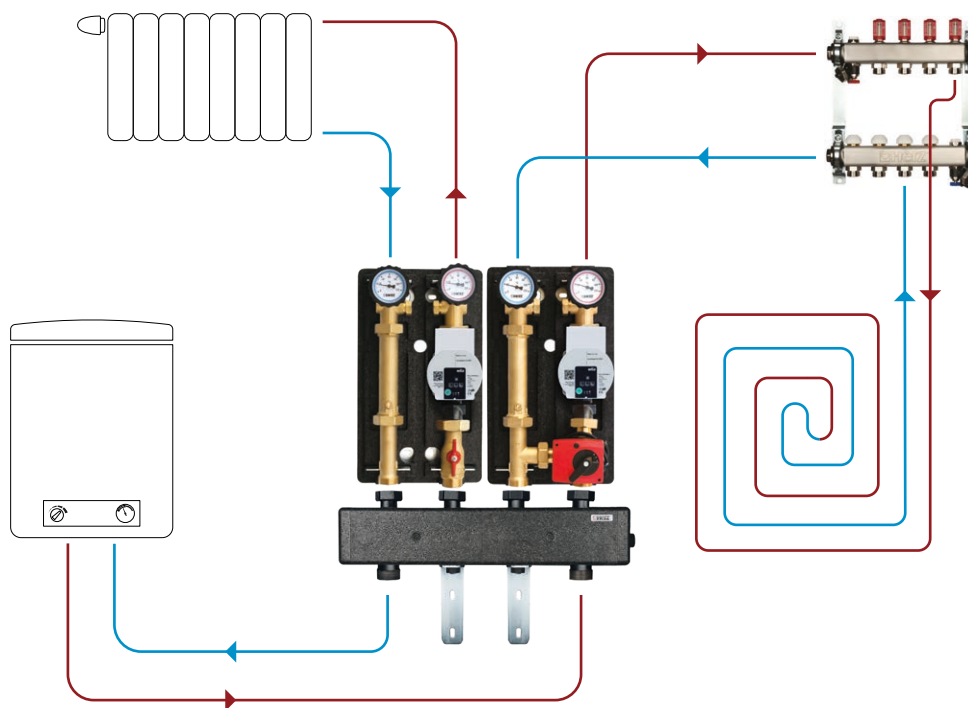
## PumpFix to:

- bezproblemowa instalacja,
- ekspresowy montaż,
- pewność połączeń,
- mnogość konfiguracji,
- nowoczesny wygląd,
- możliwość łączenia grup DN 25 i DN 32 na jednym rozdzielaczu,
- izolacja EPP,
- europejska produkcja.

## Porównanie grup pompowych PumpFix

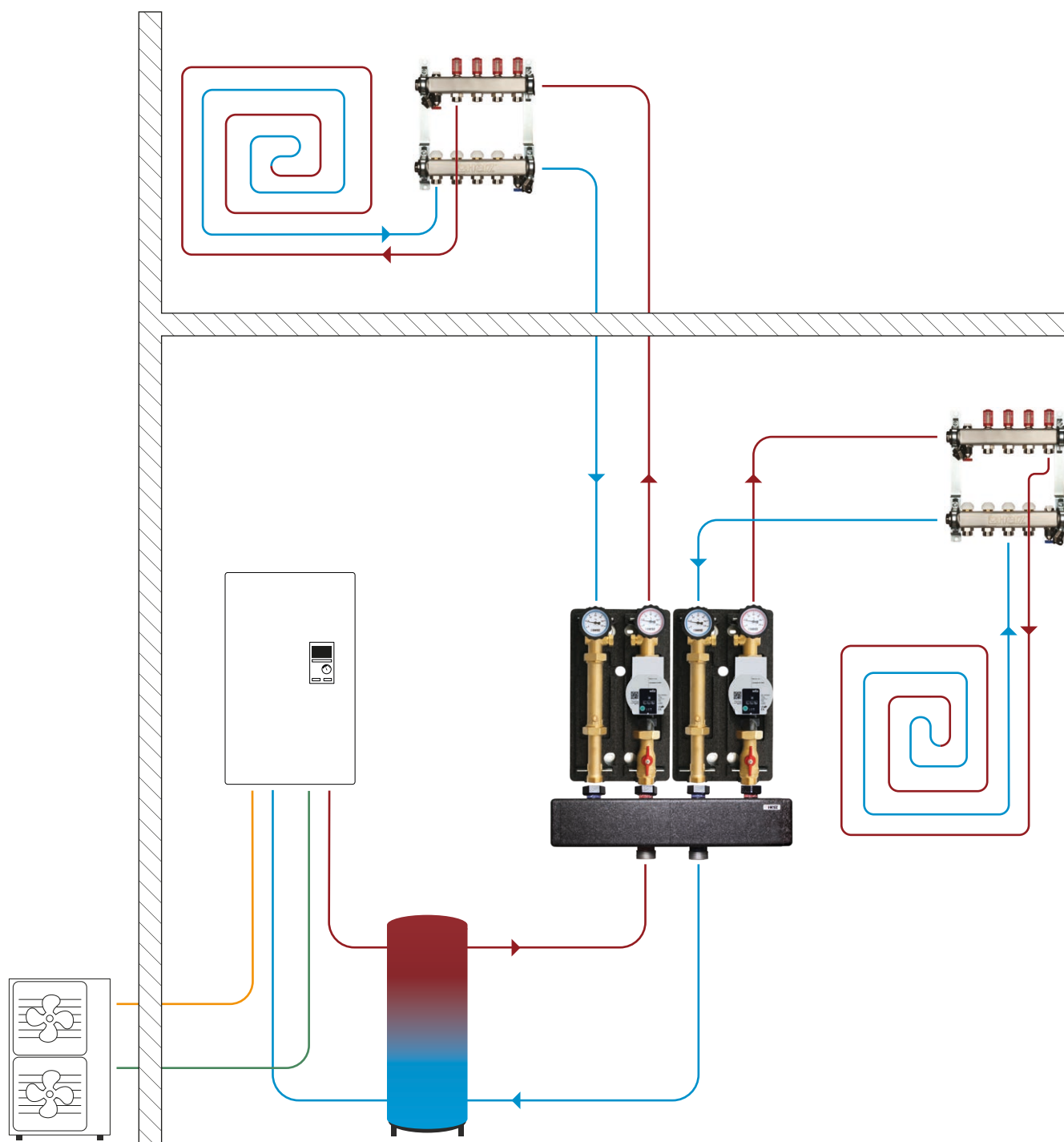
Cecha	PumpFix Direct	PumpFix Pro Direct	PumpFix Mix	PumpFix Pro Mix	PumpFix Pro Constant
Bez zaworu mieszającego	✓	✓			
Obrotowy zawór mieszający z napędem			✓	✓	
Termostatyczny zawór mieszający 25-50°C					✓
Armatura w całości z mosiądzu		✓		✓	✓
Izolacja z EPP	✓	✓	✓	✓	✓

## Schematy aplikacyjne



### PRZYKŁAD 1

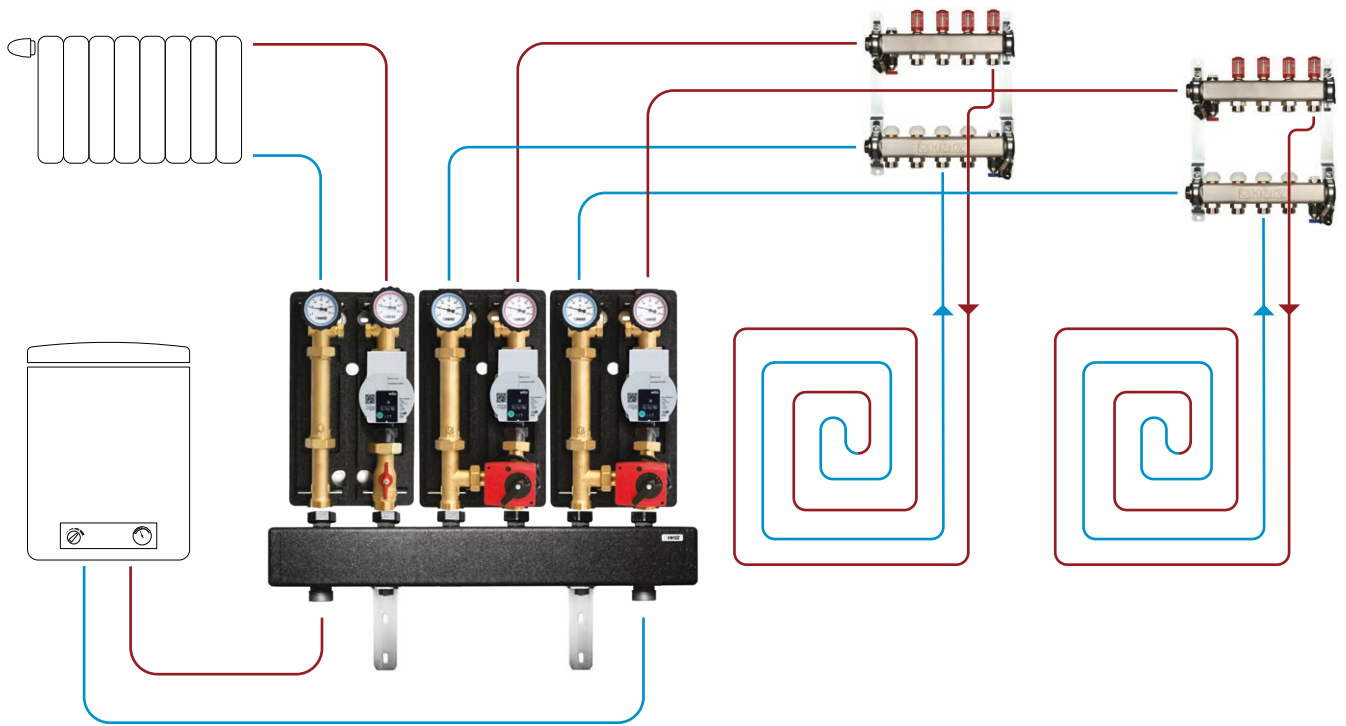
Grupy pompowe PumpFix w instalacji z kotłem gazowym. Instalacja podzielona na obieg grzejnikowy i obieg ogrzewania podłogowego. W schemacie zastosowano rozdzielacz zintegrowany ze sprzężeniem hydraulicznym, zapewniającym optymalną pracę obu obiegów.



## PRZYKŁAD 2

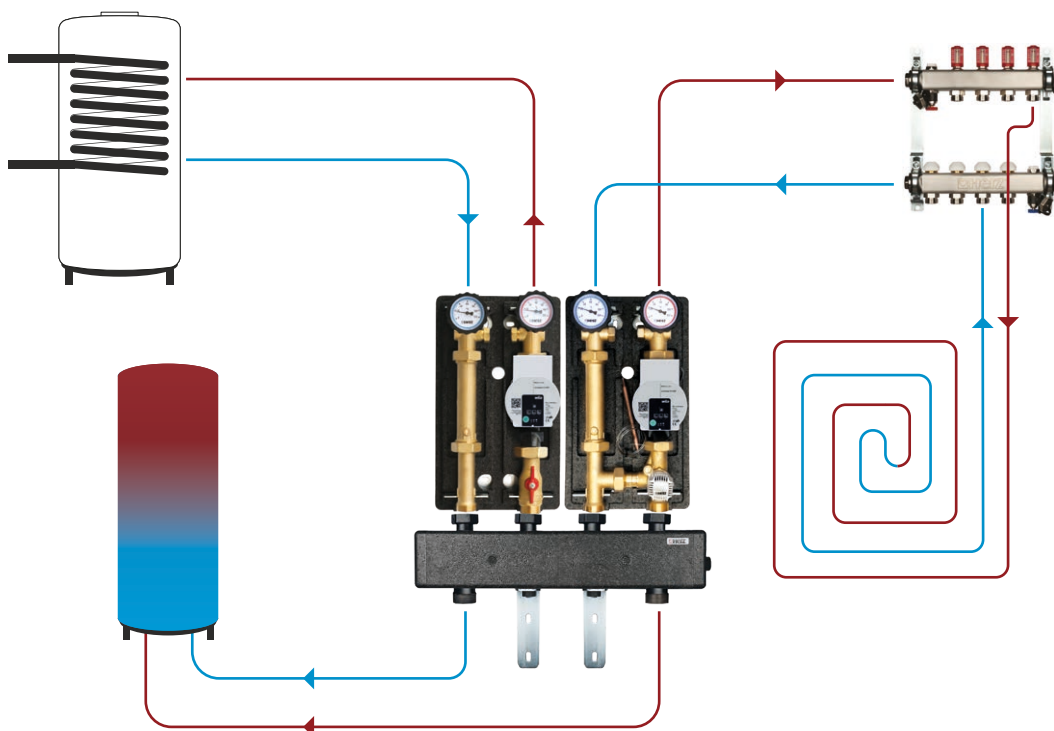
Grupy pompowe PumpFix z pompą ciepła typu split oraz zbiornikiem buforowym. Instalacja została podzielona na dwa obiegi ogrzewania podłogowego – jeden obsługuje parter budynku, drugi piętro. W schemacie zastosowano rozdzielacz bez funkcji sprzęgła, ze względu na obecność zbiornika buforowego.





### PRZYKŁAD 3

Grupy pompowe PumpFix w instalacji z kotłem gazowym, podzielone na trzy obięgi grzewcze. W schemacie zastosowano rozdzielacz zintegrowany ze sprzęgłem hydraulicznym.



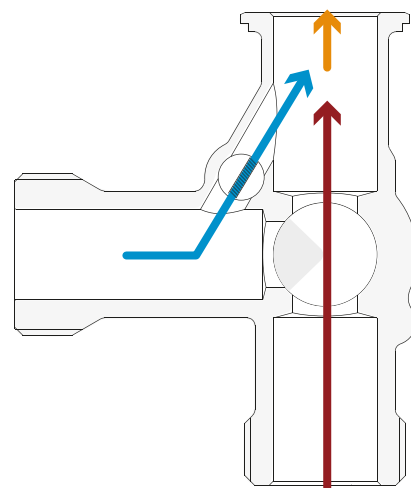
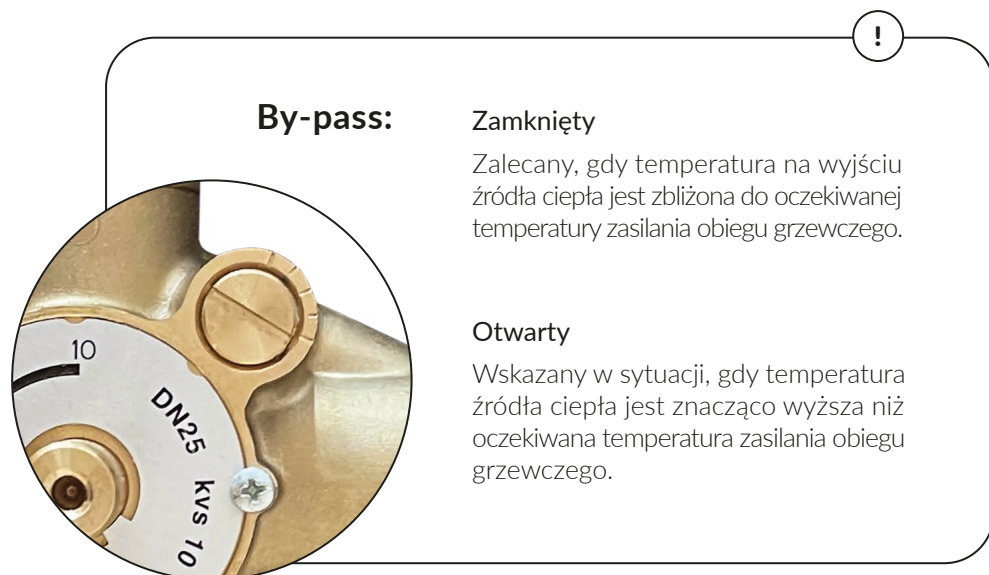
### PRZYKŁAD 4

Grupy pompowe PumpFix w instalacji z ogrzewaniem podłogowym, bez elektronicznego sterowania temperaturą zasilania. Grupa bezpośrednia Direct jest wykorzystywana do ładowania zasobnika c.w.u., a grupa mieszająca Constant – do ogrzewania podłogowego.

# By-pass zaworu 3-drogowego

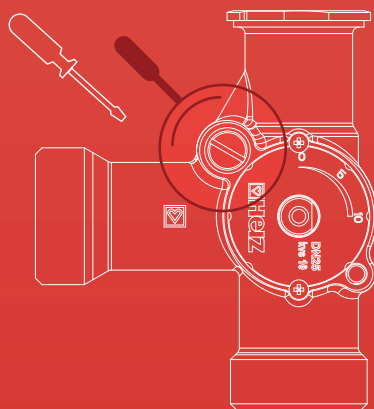
Grupy PumpFix w wariantach Mix wyposażono w 3-drogowy obrotowy zawór mieszający ze zintegrowanym by-passem.

**By-pass jest fabrycznie zamknięty.**

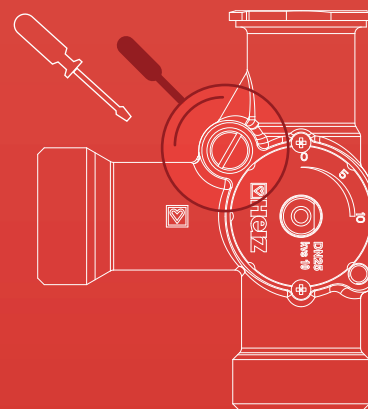


## Otwieranie i zamykanie by-passu

zamknięty



otwarty

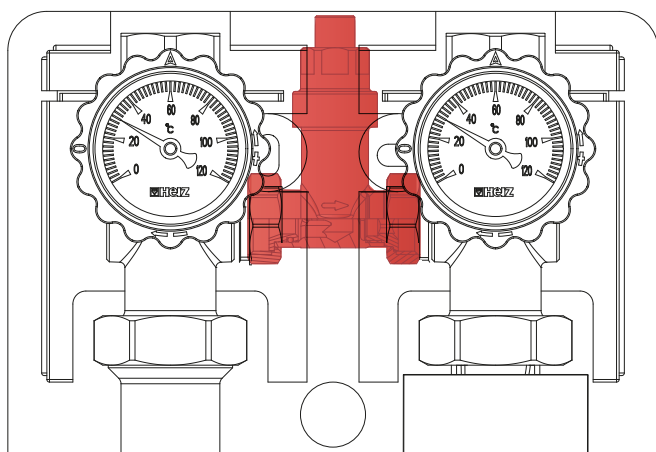


Otwarcie by-passu ma na celu płynniejszą regulację pracy zaworu mieszającego. Zawór ten może wykonywać dokładniejsze korekty temperatury, ponieważ część przepływu stale go omija. Zawierało pracuje w większym zakresie kąta obrotu, niweluje to oscylacje, optymalizuje zużycie energii i stabilizuje uzyskiwaną temperaturę na wyjściu.

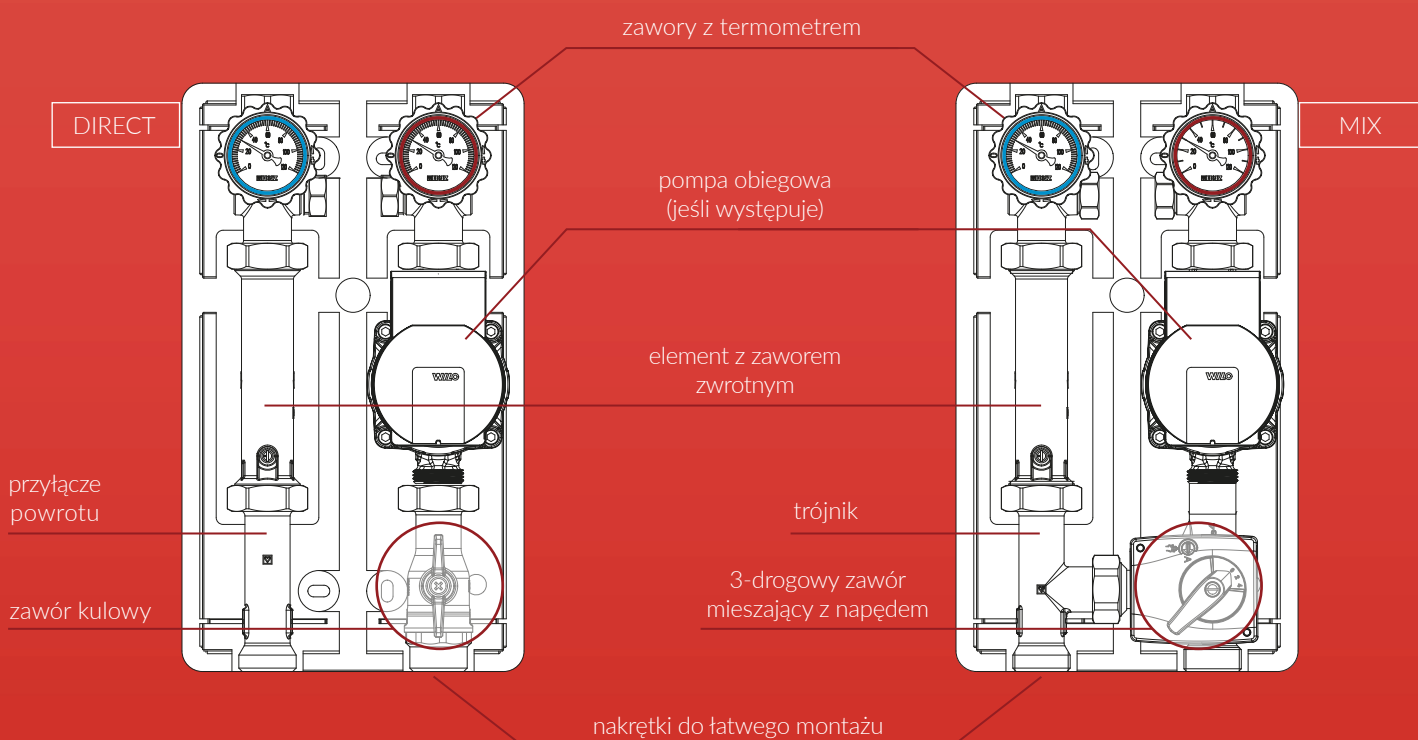
# Doposażenie grupy PumpFix w zawór nadmiarowo-upustowy

Grupy pompowe PumpFix można łatwo doposażyć w zawory nadmiarowo-upustowe. Te zawory odprowadzają nadmiar ciśnienia pomiędzy zasilaniem a powrotem. Zapewnia to przepływ przez obejście, gdy zachodzi taka potrzeba. To idealne rozwiązanie w instalacjach z pompą ciepła, gdzie kluczowe jest utrzymanie minimalnego przepływu i optymalnej pracy systemu.

## Schemat aplikacyjny





## Budowa



## Tabele doboru



### Grupy PumpFix Pro Direct

DN 25

	Kvs	pompa	numer artykułu
	20	Bez pompy, długość montażowa pompy 180 mm	1 4510 25
	20	WILO PARA 25-180/6-43/SC-12	1 4510 26


### Grupy PumpFix Pro Mix

DN 25

	Kvs	pompa	numer artykułu
	10	Bez pompy, długość montażowa pompy 180 mm	1 4511 46
	6,3		1 4511 48
	10	WILO PARA 25-180/6-43/SC-12	1 4511 49



### Grupy PumpFix Pro Constant

DN 25

	Kvs	pompa	numer artykułu
	2,6	WILO PARA 25-180/6-43/SC-12	1 4514 08

### Grupy PumpFix Direct



DN 25

	Kvs	pompa	numer artykułu
 <b>NOWOŚĆ</b>	20	Bez pompy, długość montażowa pompy 180 mm	1 4510 70
 <b>NOWOŚĆ</b>	20	WILO PARA 25-180/6-43/SC-12	1 4510 71




## Grupy PumpFix Mix

DN 25

	Kvs	pompa	numer artykułu
	10	Bez pompy, długość montażowa pompy 180 mm	1 4510 74
	6,3	WILO PARA 25-180/6-43/SC-12	1 4510 76
	10		1 4510 77


## Rozdzielacze

DN 25

	ilość obiegów grup pompowych	numer artykułu
	2	1 4501 11
	3	1 4501 12
	4	1 4501 13
	5	1 4501 14


## Rozdzielacze ze zintegrowanym sprzętłem hydraulicznym

DN 25

	ilość obiegów grup pompowych	numer artykułu
	2	1 4513 57
	3	1 4513 58
	4	1 4513 59

## Sprzętło hydrauliczne



DN 25

	numer artykułu
	1 4513 53





## Grupy PumpFix Pro Direct

DN 32

	Kvs	pompa	numer artykułu
	28	Bez pompy, długość montażowa pompy 180 mm	1 4514 21
	28	WILO PARA 30-180/6-43/SC-12	1 4514 22



## Grupy PumpFix Pro Mix

DN 32

	Kvs	pompa	numer artykułu
	16	Bez pompy, długość montażowa pompy 180 mm	1 4514 25
	16	WILO PARA 30-180/6-43/SC-12	1 4514 27



## Grupy PumpFix Direct

DN 32

	Kvs	pompa	numer artykułu
	28	Bez pompy, długość montażowa pompy 180 mm	1 4510 80
	28	WILO PARA 30-180/6-43/SC-12	1 4510 80


## Grupy PumpFix Mix

DN 32

	Kvs	pompa	numer artykułu
	16	Bez pompy, długość montażowa pompy 180 mm	1 4510 83
	16	WILO PARA 30-180/6-43/SC-12	1 4510 85


## Rozdzielacze do grup PumpFix i PumpFix Basic

DN 32

	ilość obiegów grup pompowych	numer artykułu
	2	1 4501 30
	3	1 4501 31
	4	1 4501 32
	5	1 4501 33


## Sprzęgło hydrauliczne pionowe

DN 32


	numer artykułu
	1 4513 54

## Akcesoria i części zamienne


Zestaw adapterów do montażu grup PumpFix DN 25 lub PumpFix Basic DN 25 na rozdzielaczu DN 32

	numer artykułu
	1 4510 51


Zapasowe uszczelki płaskie do grup pompowych PumpFix i PumpFix Basic, zestaw 2 sztuk

	DN	numer artykułu
	25	1 4510 52
	32	1 4510 53

Zawór nadmiarowy różnicy ciśnień do grupy PumpFix

	zakres nastawy	numer artykułu
	0-0,5 bar	1 4514 99

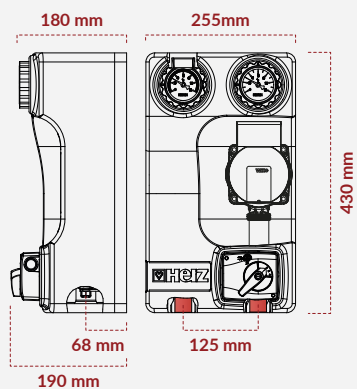
Izolacja EPP do grup PumpFix Pro DN 25/DN 32

	numer artykułu
	1 4513 63

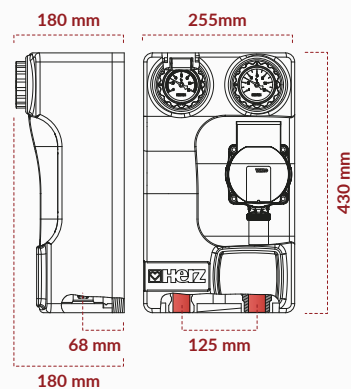


# Wymiary

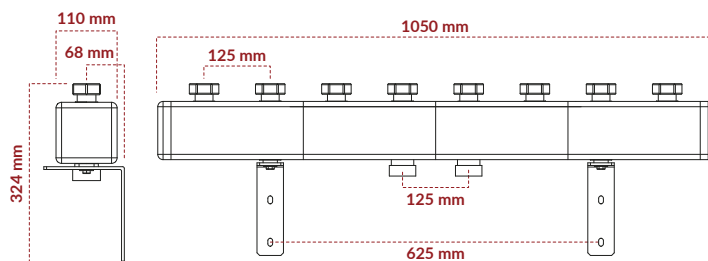
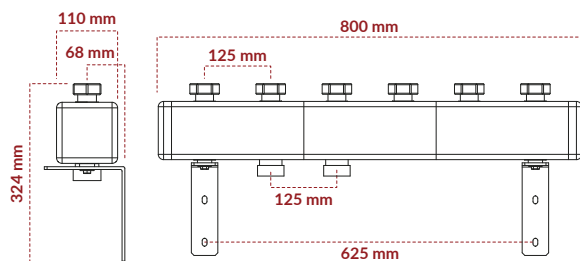
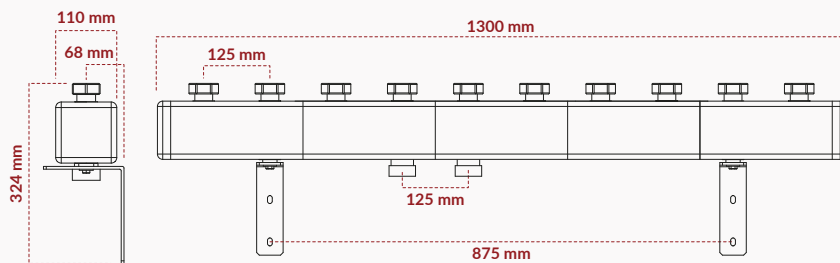
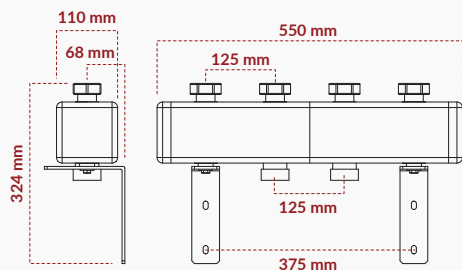
PumpFix MIX DN 25-DN 32



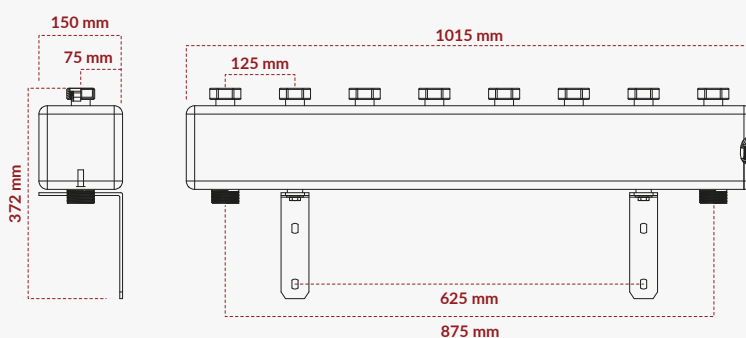
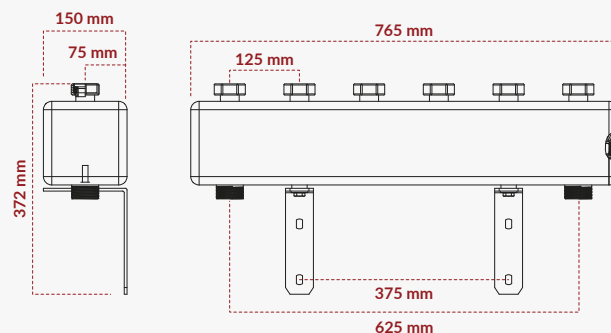
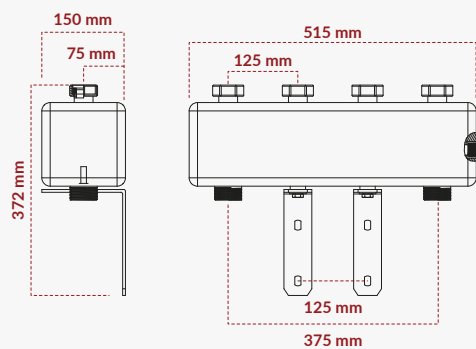
PumpFix DIRECT DN 25-DN 32



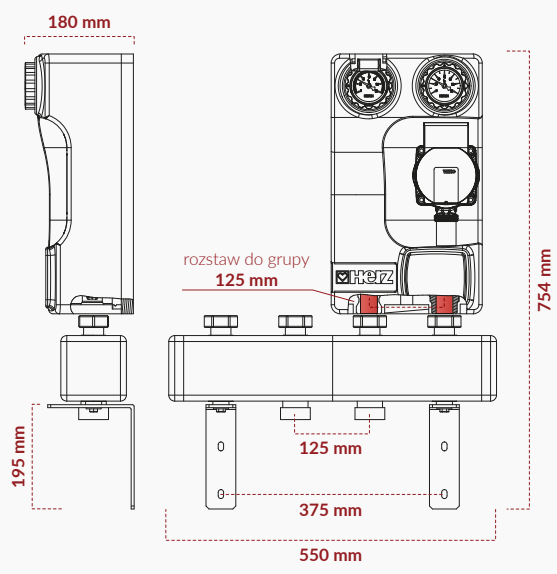
ROZDZIELACZE DN 25



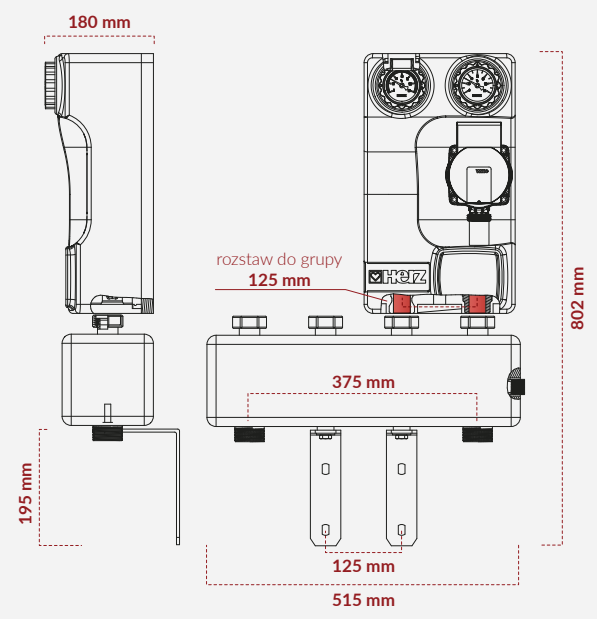
ROZDZIELACZE ZE SPRZĘGŁEM



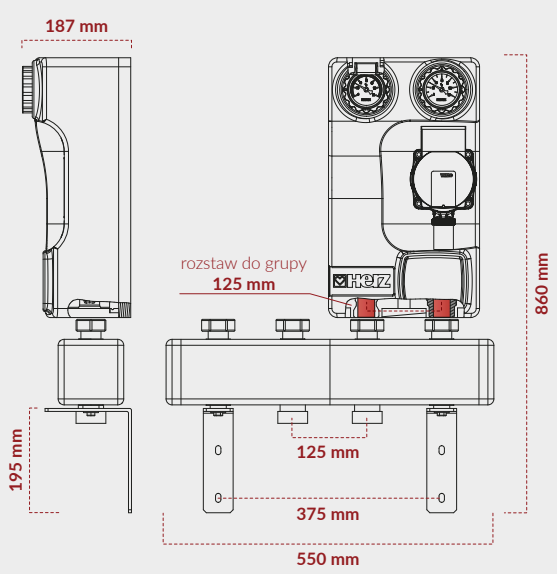
2 GRUPY DN 25 + ROZDZIELACZ



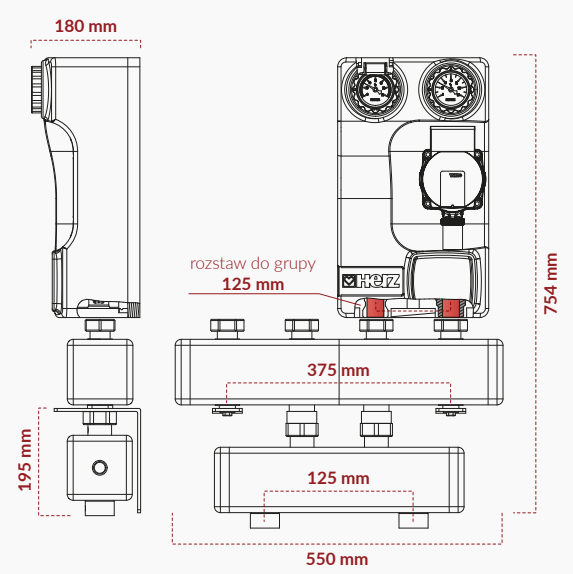
2 GRUPY DN 25 + ROZDZIELACZ ZE SPRZĘGŁEM



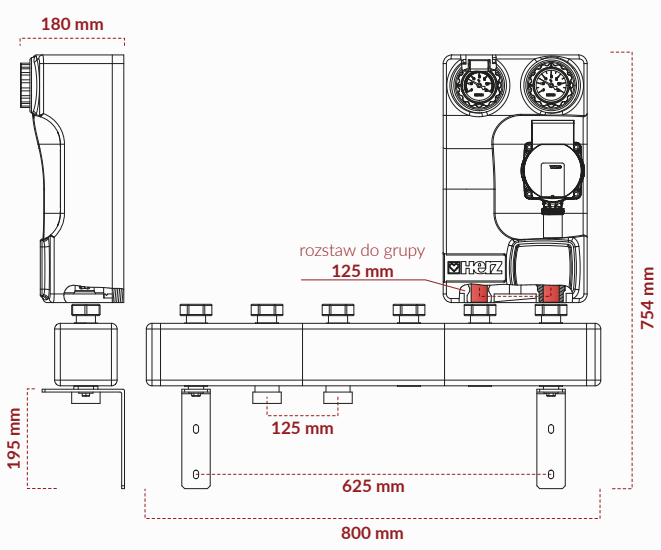
2 GRUPY DN 32 + ROZDZIELACZ



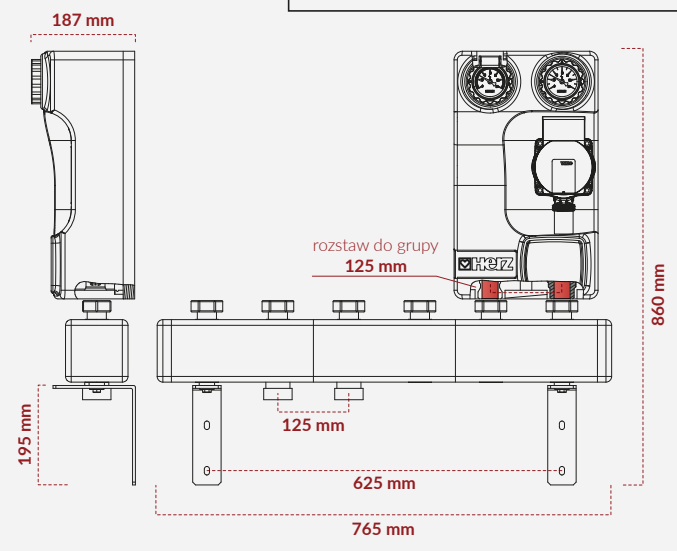
2 GRUPY DN 25 + ROZDZIELACZ + SPRZĘGŁO



3 GRUPY DN 25 + ROZDZIELACZ



3 GRUPY DN 32 + ROZDZIELACZ

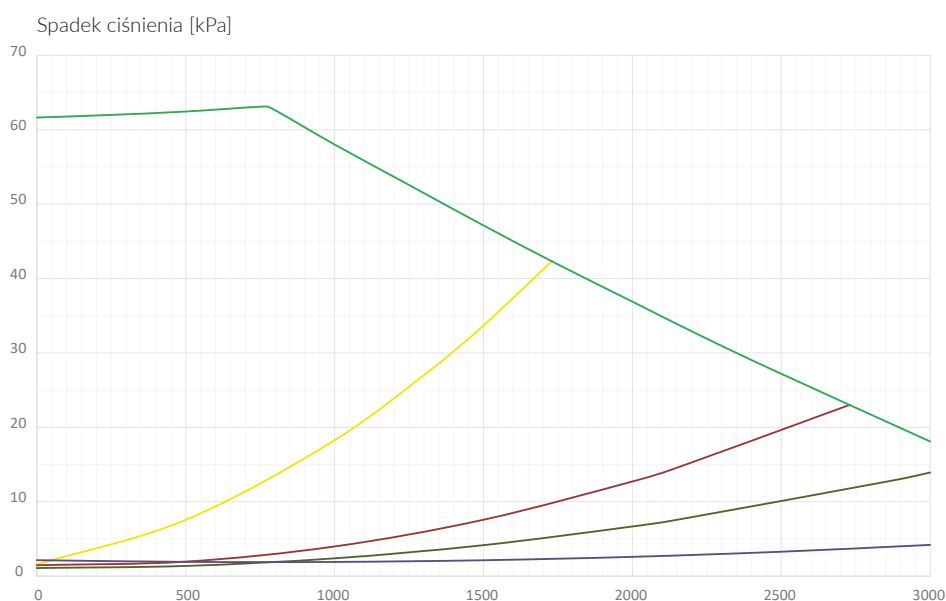


# Maksymalne przepływy i moce

Średnica	Model	Kvs	l/min	kW				
				$\Delta T = 20$	$\Delta T = 15$	$\Delta T = 10$	$\Delta T = 7,5$	$\Delta T = 5$
DN 25	Direct	20	1750	41	30	20	15	10
	Mix	6,3	1700	39	30	20	15	10
		10	2000	46	35	23	17	12
	Constant	2,6	600	14	10	7	5	3
DN 32	Direct	28	2200	51	38	26	19	13
	Mix	16	2300	53	40	27	20	13

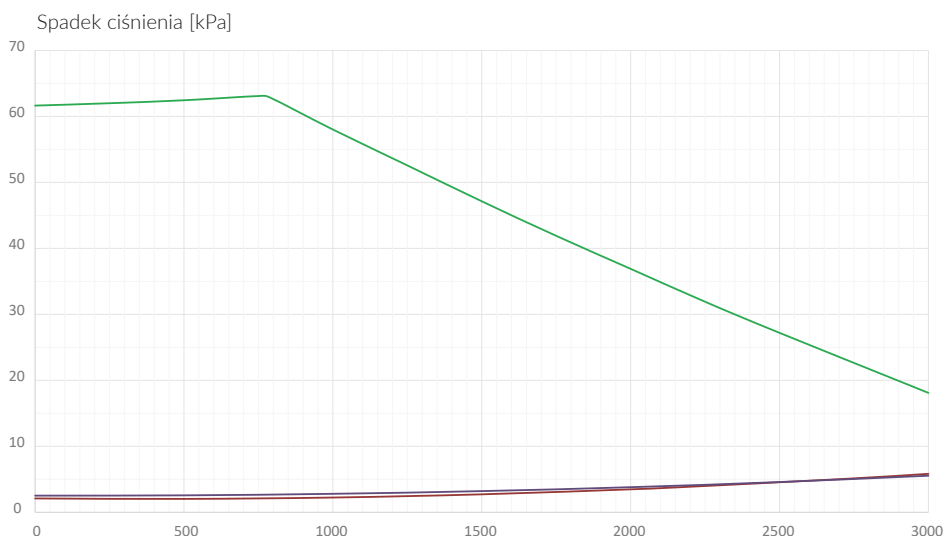
Dane dotyczą zarówno wersji PumpFix jak i PumpFix Pro

## Wykresy spadku ciśnienia



PumpFix DN 25

- Constant
- Mix Kvs 10
- Mix Kvs 6,3
- Direct
- WILO PARA 25/6



PumpFix DN 32

- Mix Kvs 16
- Direct
- WILO PARA 30/6

## Podstawowe dane techniczne



Ciśnienie nominalne

10 bar



Maksymalna stała temp. pracy

110°C



Maksymalna chwilowa temp. pracy

120°C



Ciśnienie otwarcia zaworów zwrotnych w grupach PumpFix

200 mm słupa wody



Maksymalne stężenie glikolu

50%



Pompa stosowana w grupach DN 25

WILO PARA 25-180/6-43/SC-12

Pompa stosowana w grupach DN 32

WILO PARA 30-180/6-43/SC-12

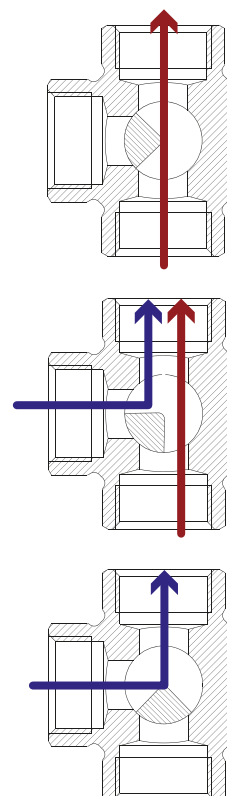
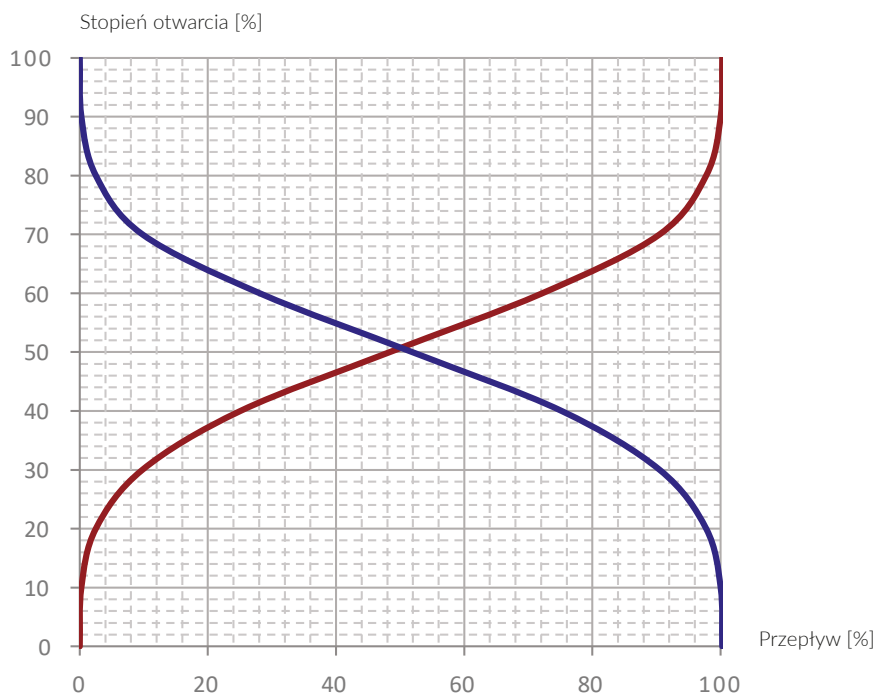


Napęd zaworów 3-drogowych

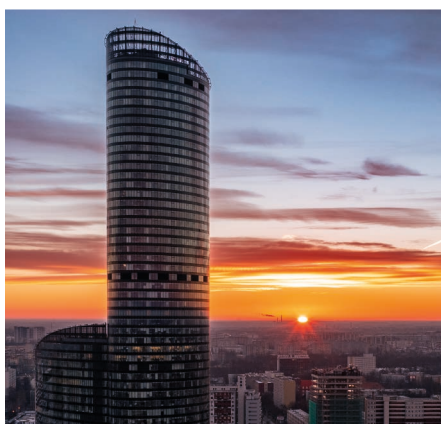
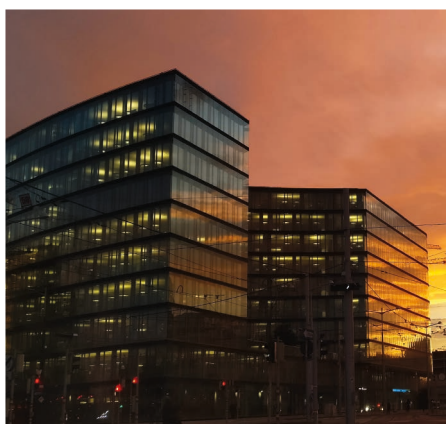
3-punktowy, 230 V, 140 s

## Krzywe przepływu zaworu 3-drogowego

Zależność przepływu od stopnia otwarcia. Z pominięciem by-passu.



Nasze produkty mają najwyższą jakość, są sprawdzone przez dziesiątki tysięcy profesjonalnych instalatorów na całym świecie. Potwierdzają to liczne realizacje w różnych sektorach budownictwa.



Herz Armatura i Systemy Grzewcze Sp. z o.o.  
ul. A. Grottgera 58, 32-020 Wieliczka  
tel.: 12 289 02 20, e-mail: centrala@herz.com.pl

[www.herz.com.pl](http://www.herz.com.pl)

MADE IN EU