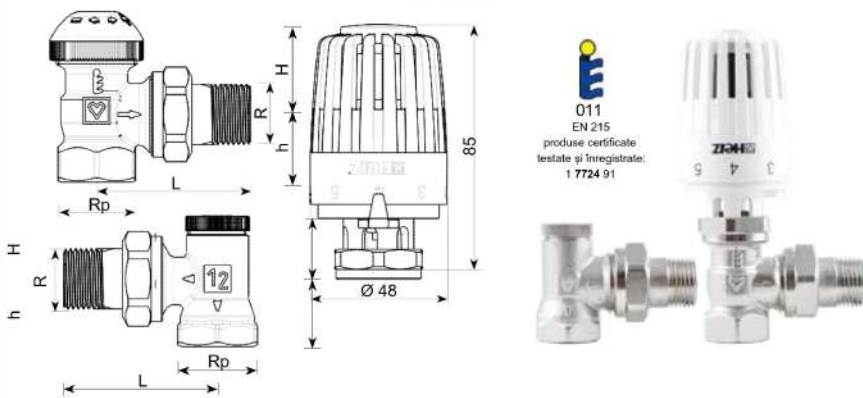


HERZ-Seturi termostate pentru corpuri de încălzire

Project și Classic

Fișa tehnică pentru Seturi termostate, Ediția 0521

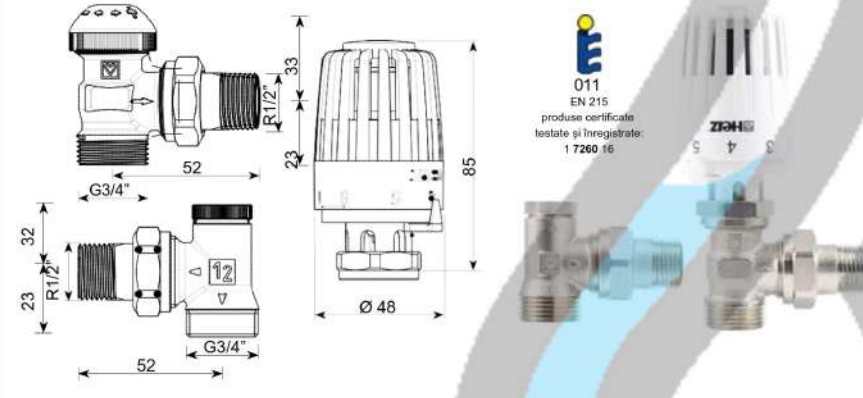
Set termostatic Project
V 7724 03



011
EN 215
produse certificate
testate și înregistrate:
1 7724 91

Cap termostatic Project - 1 7260 16 Robinet termostatic TS-90 - 1 7724 91 Robinet de retur RL1 - 1 3724 41

V 7724 37

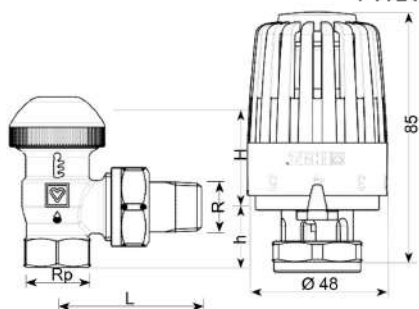


011
EN 215
produse certificate
testate și înregistrate:
1 7260 16

Cap termostatic Project - 1 7260 16 Robinet termostatic FE TS-90 - 1 7724 37 Robinet de retur FE RL1 - 1 3748 01

Set termostatic Project

V 7724 90

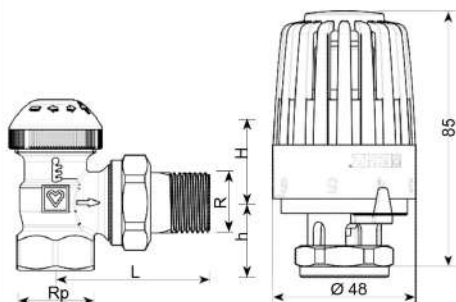


011
 EN 215
 produse certificate
 testate și înregistrate:
 1 7724 90
 1 7260 16

Cap termostatic Project - 1 7260 16

Robinet termostatic TS-90 - 1 7724 90

1 7724 04



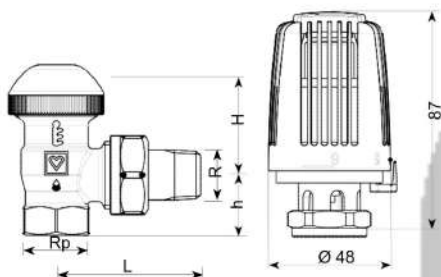
011
 EN 215
 produse certificate
 testate și înregistrate:
 1 7724 91
 1 7260 16

Cap termostatic Project - 1 7260 16

Robinet termostatic TS-90 - 1 7724 91

Set termostatic Classic

1 7724 62



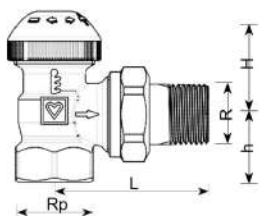
011
 EN 215
 produse certificate
 testate și înregistrate:
 1 7724 90
 1 7260 06

Cap termostatic Classic - 1 7260 06

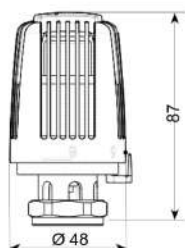
Robinet termostatic TS-90 - 1 7724 90

Set termostatic Classic

1 7724 60



Cap termostatic Classic - 1 7260 06

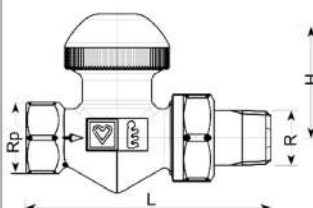


Robinet termostatic TS-90 - 1 7724 91

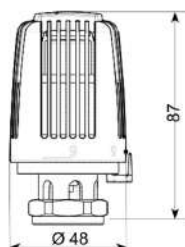
011
EN 215

produse certificate
testate și înregistrate:
1 7724 91
1 7260 06

1 7723 62



Cap termostatic Classic - 1 7260 06

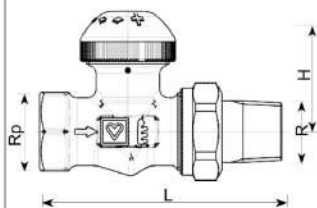


Robinet termostatic TS-90 - 1 7723 90

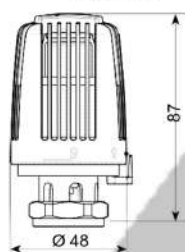
011
EN 215

produse certificate
testate și înregistrate:
1 7723 90
1 7260 06

1 7723 60



Cap termostatic Classic - 1 7260 06

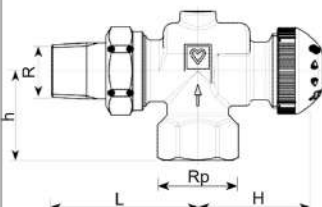


Robinet termostatic TS-90 - 1 7723 91

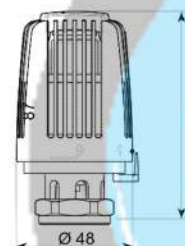
011
EN 215

produse certificate
testate și înregistrate:
1 7723 91
1 7260 06

1 7728 60



Cap termostatic Classic - 1 7260 06



Robinet termostatic TS-90 - 1 7728 91

011
EN 215

produse certificate
testate și înregistrate:
1 7260 06

ROBINET TERMOSTATIC
Dimensiuni în mm pentru Seria Standard EN 215 T2, HD 1215

Grupă	Model	DN	R	Rp	Ø	L	H	h	Articol
7723	Seria dimensională "F", Robinet drept	10	3/8	3/8	12	75	33	–	1 7723 90
		15	1/2	1/2	15	83	33	–	1 7723 91
7724	Seria dimensională "F", Robinet colțar	10	3/8	3/8	12	49	33	20	1 7724 90
		15	1/2	1/2	15	54	33	23	1 7724 91
7728	Model colțar special	15	1/2	1/2	15	55	41	33	1 7728 91

Modele

Toate modelele sunt placate cu nichel și livrate cu un capac cu filet.
Modele universale cu mufă specială pentru țevă filetată și racord prin compresie:

HERZ-TS-90	7723	3/8 – 3/4	Model drept seria dimensională "F"
	7724	3/8 – 3/4	Model colțar seria dimensională "F"
	7728	3/8 – 3/4	Model colțar special

HERZ-TS-90 Modele speciale de robinete

HERZ-TS-90 Modele speciale de robinete, dimensiunea 1/2"

1 7724 37 Model colțar, racord radiator cu etanșare conică, racord de țevă cu filet exterior G 3/4

Date de funcționare

Temperatură maximă de lucru 120°C

Presiune maximă de lucru 10 bar

Puritatea apei de încălzire trebuie să fie în conformitate cu standardul austriac ÖNORM H 5195 și/sau directiva VDI 2035. Glicolul etilenic și propilenic poate fi amestecat într-un raport de 25-50% vol.

În cazul utilizării racordurilor prin compresie HERZ pentru țevile din cupru și oțel, trebuie respectate valorile de temperatură și presiune admisibile, așa cum sunt specificate în EN 1254-2:1998 Tabelul 5. Se aplică o temperatură maximă de lucru de 95°C și o presiune maximă de lucru de 10 bar în cazul racordurilor pentru țevile din material plastic, în condițiile în care producătorul de țevi permite acest lucru..

Domeniu de utilizare

Instalațiile de încălzire cu apă caldă

Racord pentru radiator

Racord pentru țevi din fier 6210, cu etanșare conică.
Se recomandă utilizarea cheii de montaj HERZ 6680.

Alte posibilități de racordare

Numerele pentru comandă sunt disponibile în Catalogul de produse HERZ.

În locul racordului pentru radiator, la filetul exterior G 3/4", se mai pot folosi:

6210	1/2	Racord pentru țevi din fier, lungimi 26 mm și 35 mm.
6211	1/2	Conector cu reducție, 1/2" x 3/8".
6213	3/8	Conector cu reducție, 3/8 x 1/2".
6218	3/8 – 1/2	Manșon lung filetat, fără piuliță, poate fi scurtat pentru egalizarea diferențelor în dimensiuni structurale, lungimi 3/8" x 40, 1/2" x 76.
6218	1/2	Manșon filetat, fără piuliță, lungimi 36, 39, 42, 48 și 76 mm.
6235	3/8 – 1/2	Conector pentru lipire 3/8" x 12, 1/2" x 12, 15 și 18.
6249	3/8 – 1/2	Cot pentru conector pentru țevi din fier, fără piuliță, cu etanșare conică.
6098		Conector cu compresie HERZ pentru PE-X, PB și țevi din compozit din material plastic.

Pentru utilizarea pe partea cu conectorul a robinetului:

6219	1/2 – 3/4	Conector redus, din alamă, pentru racordarea țevii și robinetului, filet interior (țeva) x filet exterior (robinet) 1" x 1/2", 1 1/4" x 1/2", 1 x 3/4", 1 1/4" x 3/4".
6066	M 22 x 1,5	Racord pentru țevă din plastic PE-X, PB și țevi din compozit din material plastic, de utilizat cu adaptor 1 6272 01 (R 1/2 x M 22 x 1,5).
6098	G 3/4	Racord pentru țevă din plastic PE-X, PB și țevi din compozit din material plastic, pentru utilizarea cu adaptor 1626601 (G 1/2 x G 3/4).

Pentru dimensiunile țevii la racordurile din plastic consultați catalogul HERZ.

❑ Racordarea țevii, Modele universale

Modelele universale sunt echipate cu conectori speciali oferind opțiunea de conectare fie a unei țevi filetate, fie a unei țevi calibrate din oțel moale sau cupru, acestea din urmă prin intermediul unui conector cu compresie. Conectorul cu compresie trebuie comandat separat.

În cazul utilizării robinetelor Rp=1/2" pentru țevi cu diametre exterioare de 10, 12, 14, 16 și 18 mm folosiți adaptorul articol 6272 între robinet și conectorul cu compresie.

Țeavă Ø D mm		12	10	12	14	15	16	18
Robinet	Rp =	3/8	1/2					
Adaptor	Articol	–	1 6272 01	1 6272 01	1 6272 01		1 6272 01	1 6272 11
Conect.Compr.	Articol	1 6292 00	1 6284 00	1 6284 01	1 6284 03	1 6292 01	1 6284 05	1 6289 01

Vă recomandăm utilizarea manșoanelor de întărire pentru instalarea țevilor din oțel sau cupru moale cu conectori cu compresie. Pentru efectuarea unui montaj perfect, filetul inelului de fixare (filet exterior și filet interior) precum și inelul de fixare trebuie lubrifiate cu ulei siliconic. Consultați instrucțiunile noastre de instalare.

❑ Elemente specifice de construcție



Înlocuirea ventilului din robinetul termostatic

Ventilul din robinetul termostatic HERZ poate fi schimbat sub presiune cu ajutorul dispozitivului de înlocuire HERZ, în scopul:

- Echiparea robinetului cu alt ventil termostatic cu valori kv fixe, pe trepte sau cu un ventil pre-reglabil. În acest fel, debitul volumetric prin radiator pot fi ajustate individual, în funcție de necesități.
- Curățarea etanșării ței și/sau schimbarea ventilului din robinet. În acest fel pot fi îndepărtate cu ușurință defecțiunile la robinetele termostactice pentru radiatoare, provocate de exemplu de corpuri străine, cum ar fi mizerie, reziduuri de sudură sau de lipire.

În cazul utilizării robinetului cu noul ventil, trebuie respectate instrucțiunile de folosire anexate dispozitivului de înlocuire.

❑ Etanșarea ței, bucașa pentru garnitura de tip O-Ring HERZ-TS-90



Pentru etanșarea ței se utilizează o garnitură de tip O-Ring, care se află montată într-o bucașă din alamă, care poate fi schimbată în timpul funcționării. Garnitura de tip O-Ring garantează o perioadă maximă de timp în care nu sunt necesare lucrări de întreținere și oferă o accesibilitate de durată a robinetului.

Schimbarea garniturii de tip O-Ring

1. Demontarea capului termostatic HERZ și/sau a roții de manevră HERZ-TS.
2. Apoi, se deșurubează bucașa garniturii de tip O-Ring și se va înlocui cu una nouă. Pentru acest proces de schimbare, trebuie aplicată cu cheia o forță contrară pe ventilul robinetului. Prin demontare, robinetul este automat deschis complet și de aceea izolat, pot apărea însă câțiva stropi de apă.
3. La final se procedează la remontarea în ordinea inversă. La instalarea roții de manevră HERZ-TS, asigurați-vă că robinetul se închide prin rotire!

Numărul articolului pentru setul de garnitură de tip O-Ring: 1 6890 00

❑ Robinet termostatic HERZ, Cursa nominală



Capacul filetat se utilizează pentru funcționare în timpul fazei de instalare (curățarea conductelor). Prin scoaterea capacului filetat și înșurubarea capului termostatic HERZ se formează robinetul termostatic, fără a fi necesară golirea instalației.

Reglarea cursei nominale cu ajutorul capacului filetat:

Pe circumferința capacului filetat, în zona marginală, sunt două marcaje de reglare, marcate cu "+" și "-".

1. Închiderea robinetului prin intermediul capacului filetat se face prin rotirea acestuia în sensul acelor de ceas.
2. Marcarea acelei poziții care corespunde marcajului de reglare "+".
3. Rotirea capacului filetat în sensul contrar acelor de ceas până când marcajul de reglare "-" ajunge în poziția marcată sub 2.

❑ Montaj

Partea inferioară a robinetului termostatic se montează pe turul corpului de încălzire, cu debitul în direcția săgeții (săgeata de pe carcasă). Capul termostatic trebuie montat pe cât posibil în poziție orizontală, pentru a garanta o reglare optimă a temperaturii în cazul celor mai mici influențe negative.

Important pentru montaj

În nici un caz, capul termostatic HERZ nu trebuie să fie expus la acțiunea directă a razelor soarelui sau la efectele importante pentru instalare ale echipamentelor care emit cantități relevante de căldură, de exemplu, televizoare. Dacă radiatorul este acoperit de perdele, acest lucru va duce la formarea unei zone de acumulare a căldurii în care termostatul nu poate simți temperatura camerei în mod corespunzător și, prin urmare, nu o poate controla. În astfel de cazuri, utilizați termostatul HERZ cu senzor de la distanță sau termostatul HERZ cu reglaj de la distanță. Pentru informații detaliate despre termostatele HERZ consultați fișele standard individuale.

Setare de vară

După sfârșitul perioadei de încălzire, deschideți complet termostatele sau roțile de manevră rotind în sensul invers acelor de ceasornic, acest lucru împiedică acumularea particulelor de murdărie la scaunul robinetului.

Piese de schimb

1 6390 9x Ventile termostactice, numere de comandă disponibile în catalogul de produse HERZ.

1 6890 00 HERZ-TS-90 Set de garnituri de tip O-ring

Banda proporțională

Diferența p [K]	Valoare kv							
	0,5	1	1,5	2	2,5	3	3,5	4
TS 90 DN10	0,13	0,27	0,39	0,51	0,59	0,63	0,66	0,68
TS 90 DN15	0,15	0,31	0,46	0,60	0,75	0,81	0,82	0,83

Informații despre produs

Articol Robinet termostatic	Articol Cap termostatic	Debit nominal Robinet DN10 l/h	Debit nominal Robinet DN15 l/h
1 7724 90 1 7724 91 1 7723 90	1 7260 06	165	190
1 7723 91 1 7724 37	1 7260 16	165	190

În cazul utilizării diferitelor tipuri de filete pentru robinete termostactice HERZ și capete termostactice HERZ, trebuie utilizate adaptoare adecvate.

ROBINET DE RETUR RL-1

☑ Dimensiuni în mm

Grupa	Model	DN	R	Rp	Ø	L	H	h	Articol
3724	Model colțar	15	1/2	1/2	15	52	20	25	1 3724 41

Toate modelele sunt placate cu nichel.

Modele universale cu mufă specială pentru țevă filetată și racord prin compresie.

☑ HERZ-RL-1 Modele speciale

1 3748 01 Model colțar, racord pentru radiator cu etanșare conică, racord de țevă filet exterior G 3/4.

☑ Date de funcționare

Temperatură maximă de lucru 120°C

Presiune maximă de lucru 10 bar

Puritatea apei de încălzire trebuie să fie în conformitate cu standardul austriac ÖNORM H 5195 și/sau directiva VDI 2035. Glicolul etilenic și propilenic poate fi amestecat într-un raport de 25-50% vol.

În cazul utilizării conectorilor de compresie HERZ pentru țevi de cupru și de oțel, este necesară respectarea datelor corespunzătoare referitoare la temperatura și presiunea admisă conform reglementărilor din EN 1254-2:1998 Tabelul 5. La racordurile pentru țevi din material plastic se aplică o temperatură maximă de lucru de 95°C și presiune maximă de lucru de 10 bar, în condițiile în care producătorul de țevi permite acest lucru..

☑ Domeniu de utilizare

Instalații de încălzire cu apă caldă.

După montajul robinetului de retur este posibilă închiderea conexiunii de retur al radiatorului. Când robinetul de admisie se închide simultan (poziția 0 pentru robinetele termostactice), este posibilă demontarea radiatorului în timp ce instalația rămâne sub presiune. În acest fel, este posibilă efectuarea de operațiuni de întreținere și de lucrări în spatele radiatorului (tapet de perete, placare de faianță, vopsire) fără a fi nevoie să opriți restul instalației.

☑ Racord pentru radiator

Racord pentru țevi din fier 6210, cu etanșare conică, gata montat. Se recomandă utilizarea cheii de montaj HERZ 6680.

☑ Alte posibilități de racordare

În locul racordului pentru radiator, se mai pot folosi:

6210 1/2 Racord pentru țevi din fier, lungimi 26 mm și 35 mm.

6211 1/2 Conector cu reducție, 1/2" x 3/8".

6213 3/8 Conector cu reducție, 3/8 x 1/2".

6218 3/8 – 3/4 Manșon lung filetat, fără piuliță, poate fi scurtat pentru egalizarea diferențelor în dimensiuni structurale, lungimi 3/8" x 40, 1/2" x 76, 3/4" x 70 mm.

6218 1/2 Manșon filetat, fără piuliță, lungimi 36, 39, 42, 48 și 76 mm.

6235 3/8 – 3/4 Conector pentru lipire 3/8" x 12, 1/2" x 12, 15 și 18, 3/4" x 18.

6249 3/8 – 3/4 Cot pentru conector pentru țevi din fier, fără piuliță, cu etanșare conică.

6274 G 3/4 Conector cu compresie pentru țevi din cupru și din oțel cu pereți subțiri, țevă exterioară 8, 10, 12, 14, 15, 16, 18.

6276 G 3/4 Conector cu compresie cu etanșare moale pentru țevi din cupru și din oțel cu pereți subțiri, potrivite în special pentru țevi din oțel special și țevi cu suprafețe galvanizate dure. Pentru țevi cu diametre exterioare de 12, 14, 15, 16 și 18 mm.

6098 Conector cu compresie HERZ pentru PE-X, PB și țevi din compozit din material plastic.

Pentru utilizarea pe partea cu conectorul a robinetului:

6219 1/2 – 3/4 Manșon redus, din alamă, pentru racordarea țevii și robinetului, filet interior (țeva) x filet exterior (robinetul) 1" x 1/2", 1 1/4" x 1/2", 1 x 3/4", 1 1/4" x 3/4"

6066 M 22 x 1,5 Racord pentru țevă din plastic PE-X, PB și țevi din compozit din material plastic, de utilizat cu adaptor 1 6272 01 (R 1/2 x M 22 x 1,5)

6098 G 3/4 Racord pentru țevă din plastic PE-X, PB și țevi din compozit din material plastic, pentru utilizarea cu adaptor 1626601 (G 1/2 x G 3/4)

Pentru dimensiunile țevii la racordurile din plastic consultați catalogul HERZ.

☑ Racordarea țevii, Modele universale

Modelele universale sunt echipate cu conectori speciali oferind opțiunea de a conecta fie o țevă filetată, fie o țevă calibrată din oțel sau cupru moale, acestea din urmă cu ajutorul unui conector cu compresie. Conectorul cu compresie trebuie comandat separat.

În cazul utilizării de robinete Rp=1/2" pentru țevă cu diametre exterioare de 10, 12, 14, 16 și 18 mm folosiți adaptorul articol 6272 între robinet și conectorul cu compresie.

Țevă Ø D mm		12	10	12	14	15	16	18
Robinet Rp =	3/8	1/2						
Adaptor Articol	–	1 6272 01	1 6272 01	1 6272 01		1 6272 01	1 6272 11	
Conect.Compr. Articol	1 6292 00	1 6284 00	1 6284 01	1 6284 03	1 6292 01	1 6284 05	1 6289 01	

Vă recomandăm utilizarea manșoanelor de întărire pentru instalarea țevilor din oțel sau cupru moale cu conectori cu compresie. Pentru efectuarea unui montaj perfect, filetul inelului de fixare (filet exterior și filet interior) precum și inelul de fixare trebuie lubrifiate cu ulei siliconic. Consultați instrucțiunile noastre de instalare.

☑ Elemente specifice de construcție

Blocarea se realizează prin intermediul unei tije a robinetului, care se deschide și se închide cu ajutorul cheii multifuncționale 1 6625 00 sau cu o cheie pentru șuruburi cu cap hexagonal înecat de 8 mm. Deschiderea completă este realizată după aproximativ 3 până la 3,5 rotații. Garnitura scaunului este metalică, astfel încât nu este expusă uzurii. Tija ventilului este etanșată în exterior cu ajutorul garniturii de tip O-Ring. Aceasta garantează până la temperatura de operare menționată ușurința de manevrare și nu necesită intervenții frecvente în scop de întreținere. Tija este asigurată împotriva unei rotiri accidentale, fiind acoperită în mod suplimentar cu un capac metalic cu filet.

☑ kvs și valoarea Zeta

HERZ-RL-1	DN	kvs	Valoarea Zeta pentru țevă conform DIN 2440
1 3724 41 1 3748 01	1/2	2,6	15

☑ Accesorii

- 1 6625 00 Cheie multifuncțională pentru pre-reglare
- 1 6680 00 Cheie de montaj racorduri pentru radiatoare

CAP TERMOSTATIC

☑ **Modele**

- 1 **7260 06** Cap termostatic pentru radiator cu hidrosenzor (senzor cu lichid)
Cu protecție automată împotriva înghețului și limitare sau blocare a domeniului de valori.
Roată de manevră albă.
- 1 **7260 16** Cap termostatic pentru radiator cu hidrosenzor (senzor cu lichid)
Cu protecție automată împotriva înghețului și limitare sau blocare a domeniului de valori.
Roată de manevră albă.

Articol	Conector filetat	Model	Lungime	Culoare
1 7260 06	M 28 x 1,5	protecție împotriva înghețului	87	alb
1 7260 16	M 28 x 1,5	protecție împotriva înghețului	85	alb

☑ **Date de funcționare**

Domeniu de valori prestabilite 6-28°C
Protecție împotriva înghețului 6°C

Capul termostatic HERZ nu necesită lucrări de întreținere.

☑ **Informații despre produs**

Articol	Histerzis la debit nominal	Influența presiunii diferențiale	Timp de închidere în min	Apă (agent termic) - Influența temperaturii	Valoare CA
1 7260 06	0,8	0,5	15	0,6	0,6
1 7260 16	0,8	0,5	15	0,6	0,6

☑ **Aplicații**

Poate fi combinat cu orice robinet HERZ adecvat pentru funcționarea termostatică. Informații suplimentare despre numerele de articole, dimensiunile și tipul de livrare pot fi găsite în fișele tehnice corespunzătoare.

☑ **Funcționare**

Capul termostatic HERZ funcționează ca senzor, dar și ca element de comandă. Tija robinetului este deplasată automat când se modifică volumul de lichid din hidrosenzorul HERZ, ca urmare a dilatării sau contractării în funcție de temperatura din ambient.

☑ **Posibilități de reglare**

Prin suprapunerea marcajului scalei la afișaj, în încăpere pot fi atinse aproximativ următoarele temperaturi, fiind posibile abateri de câteva grade de temperatură (K) în funcție de tipul de montaj și de execuția instalației.

Marcaj	*	1	2	3	4	5	6
°C	6	9,5	13	16,5	20	23,5	28

☑ **Reglaj confort poziția „4”**

Reglajul de confort poziția „4” corespunde unei temperaturi în încăpere de aproximativ 20°C și asigură un optim de confort termic și economie de energie.

☑ **Protecție împotriva înghețului *****

La poziția *** robinetul se deschide automat la o temperatură de ambianță de aproximativ 6°C și împiedică înghețarea instalației.

☑ **Reglarea pentru sezonul de vară**

După terminarea perioadei de utilizare a instalației de încălzire, capetele termostactice trebuie deschise complet, prin rotirea în sens opus acelor de ceasornic, pentru a preveni depunerea particulelor de mizerie la nivelul scaunului robinetului termostatic.

☑ **Protecție împotriva furtului**

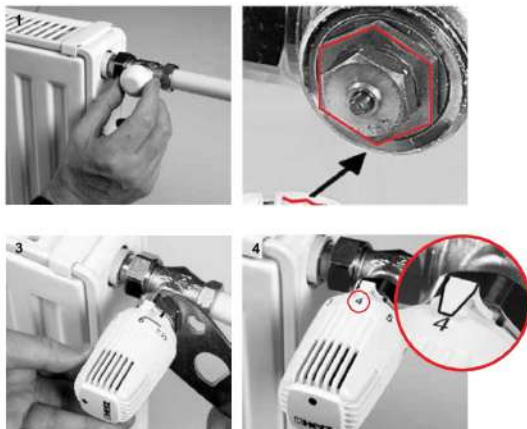
Pentru protecția împotriva furtului sunt disponibile coliere 1 **9552 03** care pot fi montate peste piulița de fixare.

☑ **Accesorii**

- 1 **6640 00** HERZ-cheie universală, cu dispozitiv de deschidere pentru protecția împotriva furtului.
- 1 **6807 90** HERZ-TS-90 cheie de montaj
- 1 **9551 00** Știfturi opriitoare pentru limitarea sau blocarea plajei de valori prestabilite
- 1 **9552 03** Protecție împotriva furtului (coliere), deschidere cu cheia 1 **6640 00**
- 1 **7000 00** Emblemă neimprimată (pentru 1 **7260 06**)

Montaj

1. Deșurubați capacul filetat sau roata de manevră de pe robinet.
2. Se fixează capul termostatic în poziția "deschis complet" (pre-reglat) pe partea inferioară a robinetului, astfel încât siguranța de rotire să se deblocheze la torsionare și afișajul să fie ușor de văzut.
3. Piulița olandeză se deșurubează și se fixează fără forțare (cheie SW 30).
4. Rotiți roata de manevră pentru a verifica funcționarea.


Instrucțiuni de montaj

Capul termostatic HERZ nu ar trebui supus acțiunii directe a razelor soarelui sau a unor echipamente care radiază un nivel ridicat de căldură (de exemplu, televizor).

Limitare sau blocare ascunsă

Prin montarea unuia sau două știfturi opritoare poate fi realizată blocarea sau limitarea domeniului de reglaj, ele fiind ascunse și inaccesibile persoanelor neautorizate.

Știfturile opritoare sunt disponibile ca accesorii, număr de articol 1 9551 00 - 1 set.

Procedură

Pe latura inferioară a capului termostatic, în soclu sunt prevăzute locașuri speciale pentru montarea știfturilor opritoare.

- Setați capul termostatic în poziția dorită de limitare, respectiv de blocare.

- Pe scala roții de manevră, între pozițiile "6" și "E" se află o linie transversală care indică marcajul pentru montarea știfturilor opritoare. În acest scop se recomandă utilizarea procedurii aplicabile pentru „limitare”.

- Deplasați roata de manevră în funcție de valoarea de referință dorită (imaginea 1)

• Limitarea superioară

Știftul este poziționat cu suprapunerea pe capătul din stânga al liniei. (imaginea 2)

• Limitarea inferioară

Știftul este poziționat cu suprapunerea pe capătul din dreapta al liniei. (imaginea 3)

• Blocarea

Aplicarea unui știft la capătul din stânga și la cel din dreapta al liniei. (imaginea 4)

• Știfturile opritoare trebuie montate până la nivelul opritorului (îngroșare). Acestea pot fi demontate cu un instrument corespunzător (clește plat etc.).

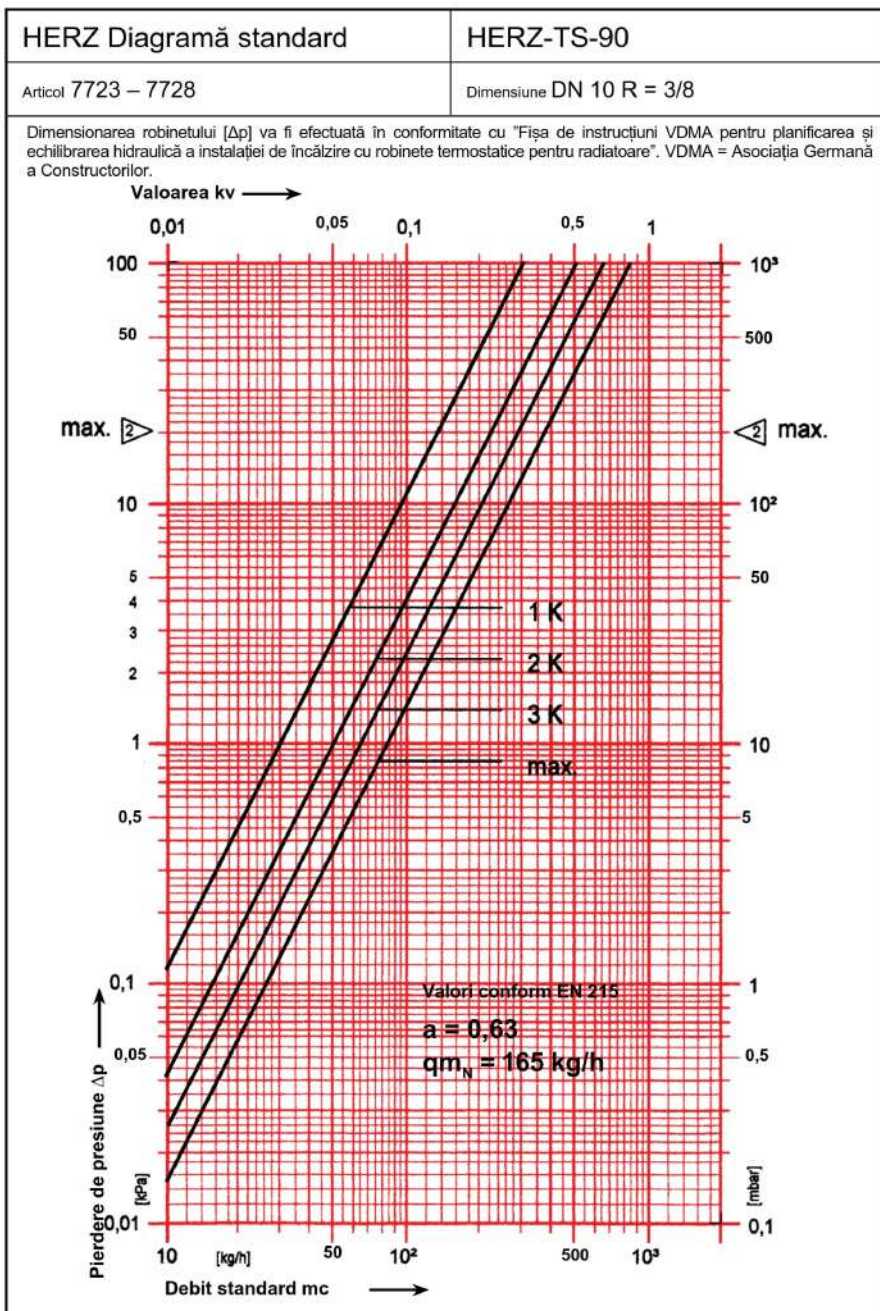

Eliminare

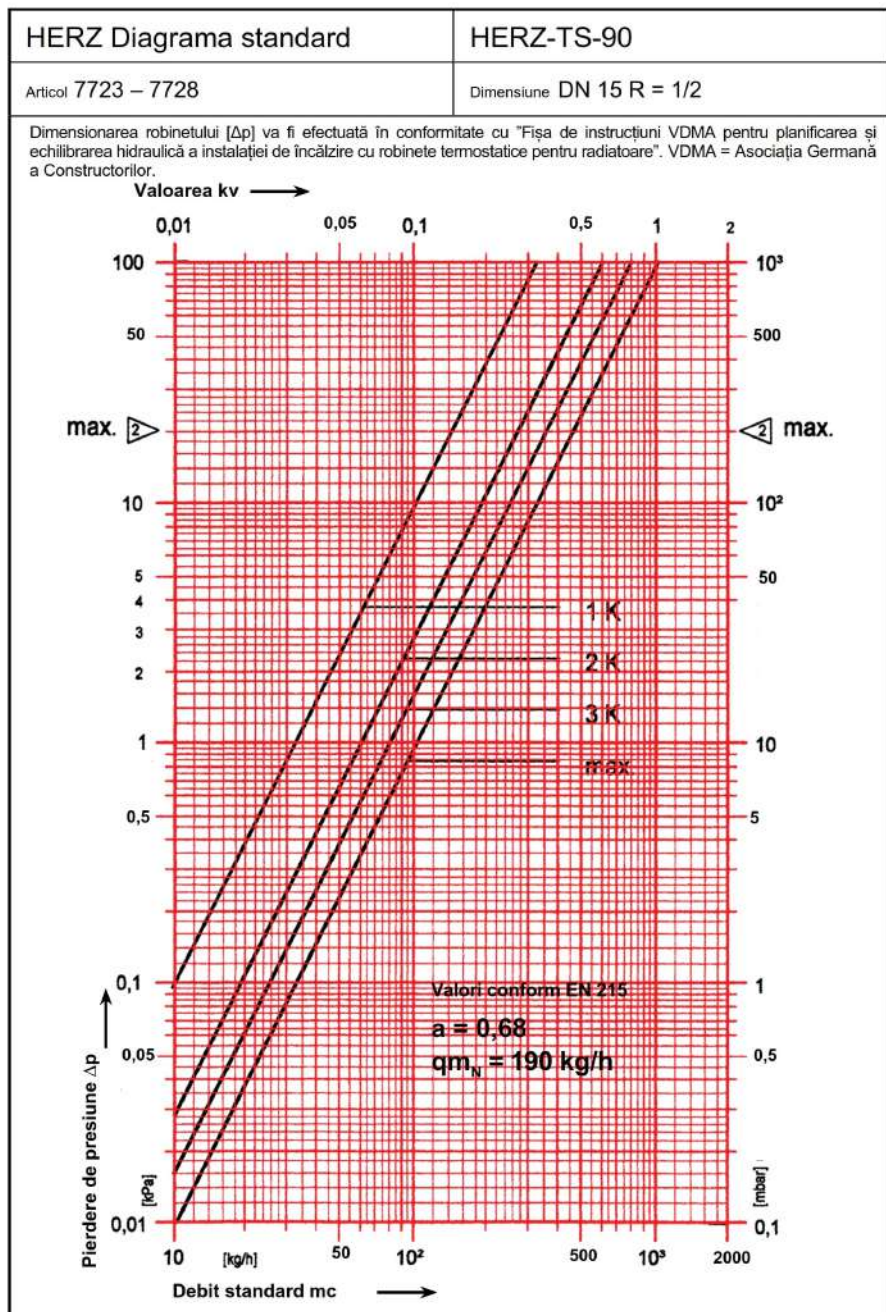
Eliminarea trebuie să respecte legislația locală și actuală. Înainte de asamblare, întreținere și demontare, sistemul trebuie depresurizat, răcit și goit. Numai personalul autorizat, instruit și calificat poate desfășura activități de asamblare, pornire, utilizare și demontare a echipamentului. Înainte de eliminare, robinetul trebuie demontat în grupuri de componente structurale și livrat organizațiilor autorizate pentru reciclarea deșeurilor pentru a proteja mediul înconjurător. La eliminarea componentelor, trebuie respectate legislațiile locale.

Notă despre materiale

HERZ folosește alamă de cea mai bună calitate care corespunde celor mai noi norme europene EN 12164 și EN 12165.

În conformitate cu articolul 33 din Regulamentul REACH (nr. CE 1907/2006), suntem obligați să subliniem faptul că plumbul este un material menționat pe lista substanțelor candidate care prezintă motive de îngrijorare deosebită (SVHC) și că toate componentele de alamă fabricate în produsele noastre depășesc 0,1% (greutate / greutate) plumb (CAS: 7439-92-1 / EINECS: 231-100-4). Deoarece plumbul este o componentă a unui aliaj, expunerea reală nu este posibilă și, prin urmare, nu sunt necesare informații suplimentare privind utilizarea sigură.



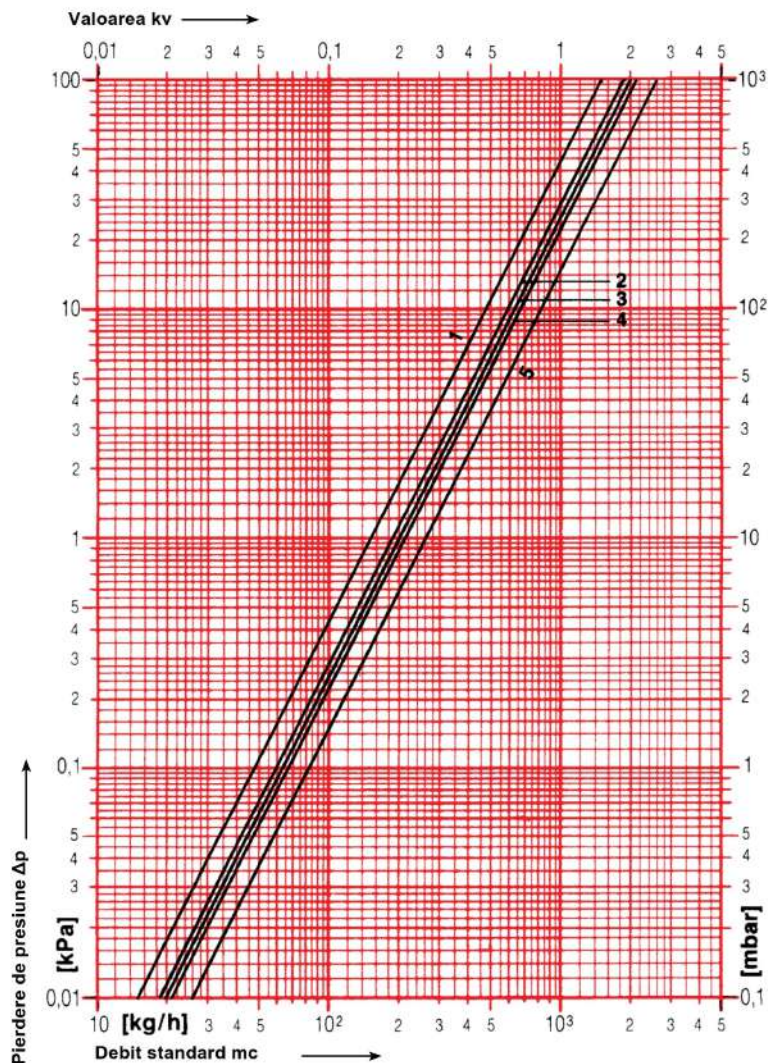


HERZ-Diagrama standard

HERZ-RL-1

Articol 3724 • 3748

Dimensiune DN 15, R=1/2



Observații: Toate specificațiile și informațiile din acest document reflectă informațiile disponibile la momentul tipării și sunt destinate doar în scop informativ. Herz Armaturen își rezervă dreptul de a modifica și schimba produsele, precum și specificațiile tehnice și / sau de funcționare în conformitate cu cerințele și în sensul progresului tehnologic. Toate diagramele au rol informativ și nu prezintă decât o imagine generală. Se înțelege că toate imaginile produselor Herz sunt reprezentări simbolice și, prin urmare, pot diferi vizual față de produsul real. Culorile pot diferi din cauza tehnologiei de imprimare utilizate. În cazul altor întrebări, nu ezitați să contactați cea mai apropiată reprezentanță HERZ.