

HERZ Robinete flutute de închidere

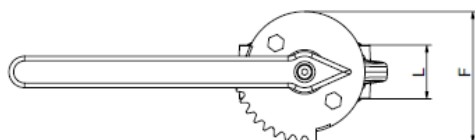
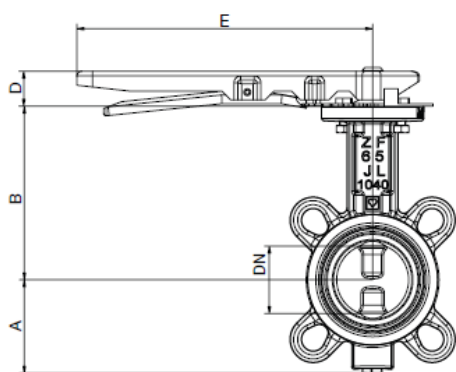
Tipurile „wafer” și „lug”, cu sau fără mecanism de acționare

Fișa tehnică pentru 4219, Ediția 0416

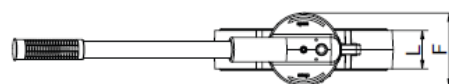
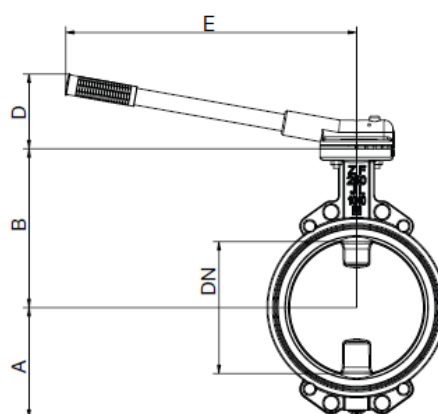
 Tip „wafer”

Dimensiuni în mm

Manetă pentru DN50-DN150



Manetă pentru DN200-DN300



Număr articol	DN	PN6	PN10	PN16	A	B	L	D	E	F	Greutate [kg]	Cuplu de torsiune [Nm]
1 4219 01	50	+	+	+	68	125	43	30	255	112	3,8	20
1 4219 02	65	+	+	+	80	150	46	30	255	112	4	20
1 4219 03	80	+	+	+	87	157	46	30	255	112	4,7	25
1 4219 04	100	+	+	+	102	182	52	30	255	112	6,3	50
1 4219 05	125	+	+	+	120	201	56	30	255	112	8,3	50
1 4219 06	150	+	+	+	132	214	56	30	255	112	10,1	90
1 4219 07	200	+	+	+	167	245	60	95	365	88	16,6	150
1 4219 08	250	+	+	+	197	283	68	133	519	130	24,5	250
1 4219 09	300	+	+	+	222	308	78	133	519	130	37,6	350

 Materiale

Corp	GG, GJL-250/JL1040, conform EN1561
Disc	oțel inoxidabil 1.4408
Ax	oțel inoxidabil ASTM-A276 / Tip 316
Pârghie DN50-150	oțel, ST14.03
Pârghie DN200-300	oțel, S235 DIN2458/1626
Etanșare	EPDM conform ISO 1691
O-Ring	EPDM conform ISO 1691
Flanșă	conform EN1092-2
Corpul este vopsit albastru (RAL 5000).	

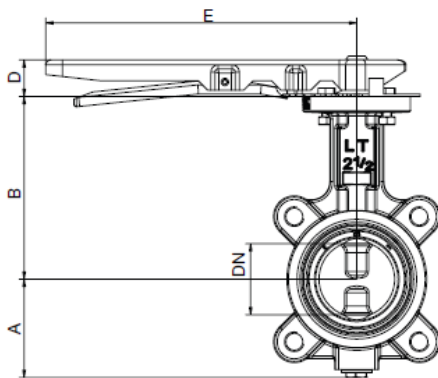
 Domeniu de aplicații

Indicat pentru fluide în deservirea clădirilor, sisteme de apă rece, sisteme de apă caldă, etc. Este permisă utilizarea glicolului etilenic sau propilenic, într-un amestec în proporție de 25 - 50% cu apă.

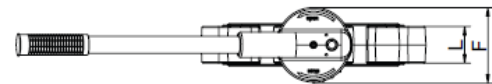
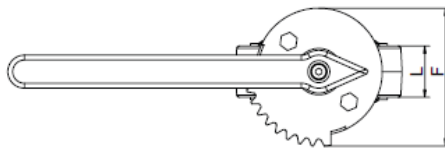
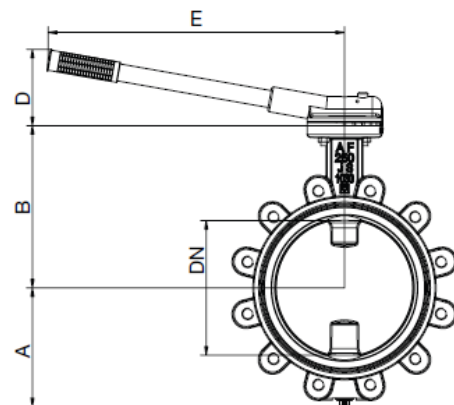
Tip „lug”

Dimensiuni în mm

Manetă pentru DN50-DN150



Manetă pentru DN200-DN300



Număr articol	DN	PN10	PN16	A	B	L	D	E	F	Greutate [kg]	Cuplu de torsiune [Nm]
1 4219 11	50	+	+	68	125	43	30	255	112	3,8	20
1 4219 12	65	+	+	80	150	46	30	255	112	4,9	20
1 4219 13	80	+	+	87	157	50	30	255	112	6,3	25
1 4219 14	100	+	+	102	182	52	30	255	112	8	50
1 4219 15	125	+	+	120	201	61	30	255	112	10,2	50
1 4219 16	150	+	+	132	214	61	30	255	112	13	90
1 4219 17	200	+	+	167	245	65	95	365	88	16,6	150
1 4219 18	250	+	-	207	283	68	133	519	130	24,5	250
1 4219 19	300	+	-	222	308	78	133	519	130	37,6	350

 Materiale

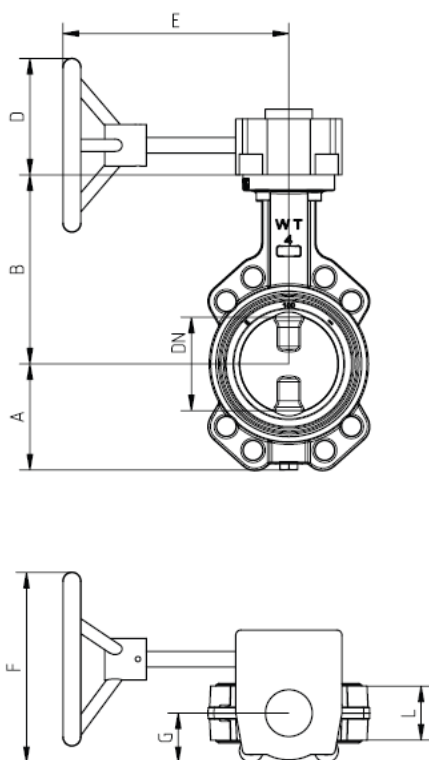
Corp	GGG, GJS-400-15/JS1030, conform EN1563
Disc	oțel inoxidabil 1.4408
Ax	oțel inoxidabil ASTM-A276 / Tip 316
Pârghie DN50-150	oțel, ST14.03
Pârghie DN200-300	oțel, S235 DIN2458/1626
Etanșare	EPDM conform ISO 1691
O-Ring	EPDM conform ISO 1691
Flanșă	conform EN1092-2
Corpul este vopsit albastru (RAL 5000).	

 Domeniu de aplicații

Indicat pentru fluide în deservirea clădirilor, sisteme de apă rece, sisteme de apă caldă, etc. Este permisă utilizarea glicolului etilenic sau propilenic, într-un amestec în proporție de 25 - 50% cu apă.

Tip „wafer” cu mecanism de acționare manual

Dimensiuni în mm



Număr articol	DN	PN6	PN10	PN16	A	B	L	D	E	F	G	Greutate [kg]	Cuplu de torsiune [Nm]
1 4219 61	50	+	+	+	68	125	43	63	217	183	47,5	8,3	20
1 4219 62	65	+	+	+	80	150	46	63	217	183	47,5	8,5	20
1 4219 63	80	+	+	+	87	157	46	63	217	183	47,5	9,2	25
1 4219 64	100	+	+	+	102	182	52	63	217	183	47,5	10,8	50
1 4219 65	125	+	+	+	120	201	56	63	217	183	47,5	12,8	50
1 4219 66	150	+	+	+	132	214	56	63	217	183	47,5	14,6	90
1 4219 67	200	-	+	+	167	245	60	63	217	183	47,5	19,7	150
1 4219 68	250	+	+	-	197	283	68	63	217	226	65	29,1	250
1 4219 69	300	+	+	-	222	308	78	63	217	226	65	39,4	350

 Materiale

Corp	GG, GJL-250/JL1040, conform EN1561
Disc	oțel inoxidabil 1.4408
Ax	oțel inoxidabil ASTM-A276 / Tip 316
Pârghie DN50-150	oțel, ST14.03
Pârghie DN200-300	oțel, S235 DIN2458/1626
Etanșare	EPDM conform ISO 1691
O-Ring	EPDM conform ISO 1691
Flanșă	conform EN1092-2
Corpul este vopsit albastru (RAL 5000).	

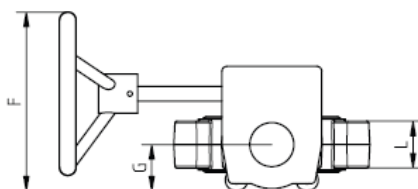
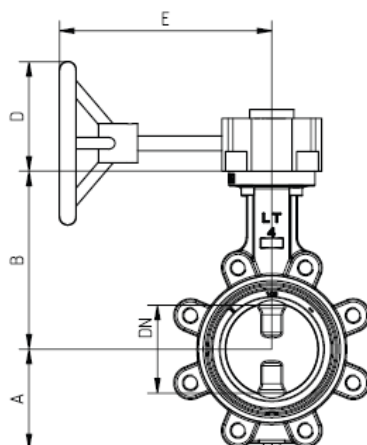
Roata de manevră este furnizată la livrare și trebuie să fie fixată cu ajutorul bolțurilor ambalate.

 Domeniu de aplicații

Indicat pentru fluide în deservirea clădirilor, sisteme de apă rece, sisteme de apă caldă, etc. Este permisă utilizarea glicolului etilenic sau propilenic, într-un amestec în proporție de 25 - 50% cu apă.

Tip „lug” cu mecanism de acționare manual

Dimensiuni în mm



Număr articol	DN	PN10	PN16	A	B	L	D	E	F	G	Greutate [kg]	Cuplu de torsiune [Nm]
1 4219 71	50	+	+	68	125	43	63	217	183	47,5	8,8	20
1 4219 72	65	+	+	80	150	46	63	217	183	47,5	9,4	20
1 4219 73	80	+	+	87	157	46	63	217	183	47,5	10,8	25
1 4219 74	100	+	+	102	182	52	63	217	183	47,5	12,4	50
1 4219 75	125	+	+	120	201	56	63	217	183	47,5	14,6	50
1 4219 76	150	+	+	132	214	56	63	217	183	47,5	17,1	90
1 4219 77	200	+	+	167	245	60	63	217	183	47,5	19,7	150
1 4219 78	250	+	-	207	283	68	63	217	226	65	29,1	250
1 4219 79	300	+	-	222	308	78	63	217	226	65	39,4	350

 Materiale

Corp	GGG, GJS-400-15/JS1030, conform EN1563
Disc	oțel inoxidabil 1.4408
Ax	oțel inoxidabil ASTM-A276 / Tip 316
Pârghie DN50-150	oțel, ST14.03
Pârghie DN200-300	oțel, S235 DIN2458/1626
Etașare	EPDM conform ISO 1691
O-Ring	EPDM conform ISO 1691
Flanșă	conform EN1092-2

Corpul este vopsit albastru (RAL 5000).

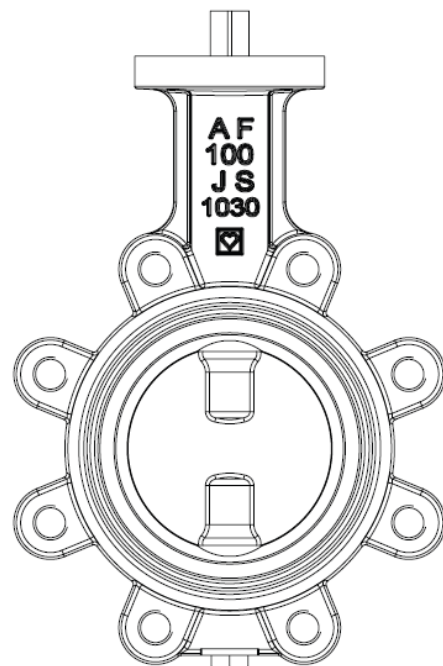
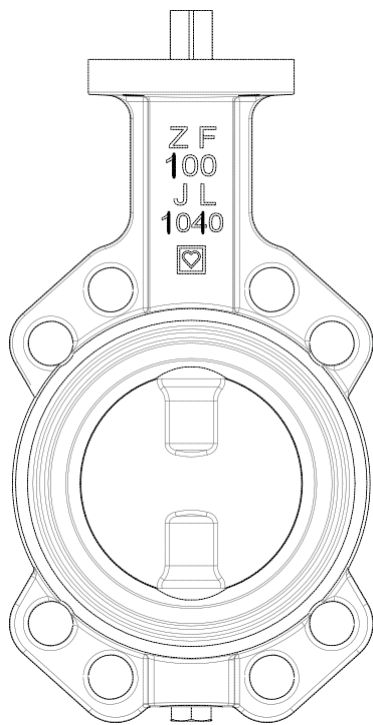
Roata de manevră este furnizată la livrare și trebuie să fie fixată cu ajutorul bolțurilor ambalate.

 Domeniu de aplicații

Indicat pentru fluide în deservirea clădirilor, sisteme de apă rece, sisteme de apă caldă, etc. Este permisă utilizarea glicolului etilenic sau propilenic, într-un amestec în proporție de 25 - 50% cu apă.

Robinete fără manetă de acționare

Număr articol: tip „wafer”	Număr articol: tip „lug”	DN
1 4219 21	1 4219 31	50
1 4219 22	1 4219 32	65
1 4219 23	1 4219 33	80
1 4219 24	1 4219 34	100
1 4219 25	1 4219 35	125
1 4219 26	1 4219 36	150
1 4219 27	1 4219 37	200
1 4219 28	1 4219 38	250
1 4219 29	1 4219 39	300



Specificații tehnice

Temperatura maximă de lucru 110°C

Temperatura minimă de lucru -20°C cu amestec corespunzător de apă-glicol

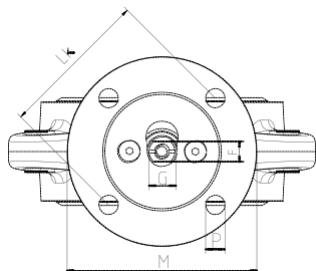
Număr articol: tip „wafer”	Număr articol: tip „lug”	DN	Dim.	kv [m ³ /h]	Zeta
1 4219 01/21/61	1 4219 11/31/71	50	2"	91	1,18
1 4219 02/22/62	1 4219 12/32/72	65	2 1/2"	206	0,66
1 4219 03/23/63	1 4219 13/33/73	80	3"	436	0,34
1 4219 04/24/64	1 4219 14/34/74	100	4"	660	0,36
1 4219 05/25/65	1 4219 15/35/75	125	5"	1300	0,22
1 4219 06/26/66	1 4219 16/36/76	150	6"	2100	0,18
1 4219 07/27/67	1 4219 17/37/77	200	8"	4100	0,15
1 4219 08/28/68	1 4219 18/38/78	250	10"	6090	0,17
1 4219 09/29/69	1 4219 19/39/79	300	12"	9570	0,14

☑ Elemente specifice de construcție

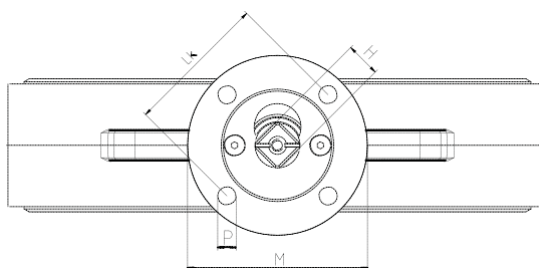
Robinetele sunt folosite ca armături de închidere și de reglare. Flanșa de montaj unde poate fi montată transmisia sau dispozitivul de acționare electrică este în conformitate cu ISO 5211. Manșonul de cauciuc protejează robinetul împotriva coroziunii interne. Nu sunt necesare garnituri de etanșare suplimentare. Toate robinetele sunt verificate în fabrică prin testarea funcționării și la presiune conform ISO 5208.

Robinetele pot fi livrate și cu reductoare melcate și dispozitive de acționare electrică. Dispozitivele de acționare recomandate și dimensiunile flanșei de conectare sunt descrise mai jos.

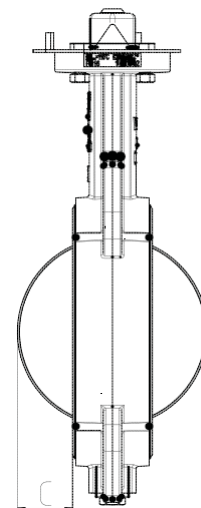
Vedere de sus DN50 – DN80



Vedere de sus DN100 – DN300



Vedere laterală



Număr articol tip „wafer”	Număr articol tip „lug”	DN	Flanșă	Lk	M	P	G	F	H	C	Cantitate găuri
1 4219 21/01/61	1 4219 31/11/71	50	F07	70	88	9	12	9	9	3,7	4
1 4219 22/02/62	1 4219 32/12/72	65	F07	70	88	9	12	9	9	11,3	4
1 4219 23/03/63	1 4219 33/13/73	80	F07	70	88	9	12	9	9	16,3	4
1 4219 24/04/64	1 4219 34/14/74	100	F07	70	88	9	-	-	14	22,6	4
1 4219 25/05/65	1 4219 35/15/75	125	F07	70	88	9	-	-	14	32,5	4
1 4219 26/06/66	1 4219 36/16/76	150	F07	70	88	9	-	-	14	44,6	4
1 4219 27/07/67	1 4219 37/17/77	200	F07	70	88	9	-	-	17	65,8	4
1 4219 28/08/68	1 4219 38/18/78	250	F10	102	130	11	-	-	22	89	4
1 4219 29/09/69	1 4219 39/19/79	300	F10	102	130	11	-	-	22	107,5	4

☑ Dispozitive de acționare electrică 230V

DN50 – DN80 control în 2 puncte

DN100 – DN300 control în 3 puncte



Număr articol tip „wafer”	Număr articol tip „lug”	DN	Cuplu de torsiune la acționare	Flanșă	Număr comandă
1 4219 21	1 4219 31	50	40	F05/F07	1 7712 70
1 4219 22	1 4219 32	65	40	F05/F07	1 7712 70
1 4219 23	1 4219 33	80	40	F05/F07	1 7712 70
1 4219 24	1 4219 34	100	90	F07	1 7712 71
1 4219 25	1 4219 35	125	90	F07	1 7712 71
1 4219 26	1 4219 36	150	150	F07	1 7712 72
1 4219 27	1 4219 37	200	150	F07	1 7712 73
1 4219 28	1 4219 38	250	400	F10	1 7712 74
1 4219 29	1 4219 39	300	500	F10	1 7712 75

Dispozitive de acționare electrică 24V

DN50 – DN80 control în 2 puncte

DN100 – DN300 control în 3 puncte

Număr articol tip „wafer”	Număr articol tip „lug”	DN	Cuplu de torsiune la acționare	Flanșă	Număr comandă
1 4219 21	1 4219 31	50	40	F05/F07	1 7712 68
1 4219 22	1 4219 32	65	40	F05/F07	1 7712 68
1 4219 23	1 4219 33	80	40	F05/F07	1 7712 68
1 4219 24	1 4219 34	100	90	F07	1 7712 81
1 4219 25	1 4219 35	125	90	F07	1 7712 81
1 4219 26	1 4219 36	150	150	F07	1 7712 82
1 4219 27	1 4219 37	200	150	F07	1 7712 83
1 4219 28	1 4219 38	250	400	F10	1 7712 85
1 4219 29	1 4219 39	300	500	F10	1 7712 86

 Dispozitive de acționare electrică 24V control continuu

Număr articol tip „wafer”	Număr articol tip „lug”	DN	Cuplu de torsiune la acționare	Flanșă	Număr comandă
1 4219 21	1 4219 31	50	40	F05/F07	1 7712 69
1 4219 22	1 4219 32	65	40	F05/F07	1 7712 69
1 4219 23	1 4219 33	80	40	F05/F07	1 7712 69
1 4219 24	1 4219 34	100	90	F07	1 7712 87
1 4219 25	1 4219 35	125	90	F07	1 7712 87
1 4219 26	1 4219 36	150	150	F07	1 7712 88
1 4219 27	1 4219 37	200	150	F07	1 7712 89
1 4219 28	1 4219 38	250	400	F10	1 7712 90
1 4219 29	1 4219 39	300	500	F10	1 7712 91

☑ Instalare

Robinetele fluture tip „wafer” se montează între flanșe. Racordarea cu flanșă este realizată cu șuruburi sau bolțuri fără a folosi garnituri.

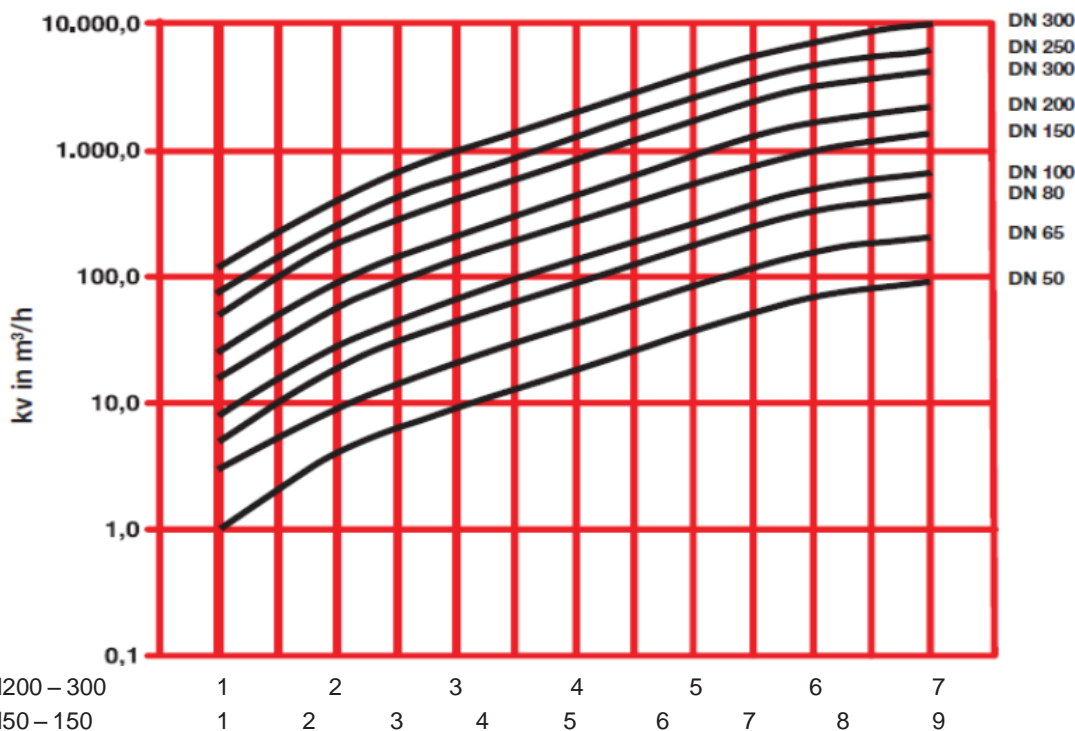
Robinetele fluture tip „lug” au bosaje filetate pe ambele fețe. Racordarea cu flanșă este realizată cu șuruburi pe ambele părți. Robinetul poate fi folosit pentru instalații cu capăt orb și poate fi racordat și numai pe o singură față.

DN	Tip wafer ZF			Tip lug AF	
	PN 6	PN 10	PN 16	PN 10	PN 16
50	4x M12x100	4x M16x100	4x M16x100	4x M16x35	4x M16x35
65	4x M12x100	4x M16x100	4x M16x100	4x M16x35	4x M16x35
80	4x M16x100	8x M16x100	8x M16x100	8x M16x35	8x M16x35
100	4x M16x100	8x M16x110	8x M16x110	8x M16x40	8x M16x40
125	8x M16x110	8x M16x120	8x M16x120	8x M16x40	8x M16x40
150	8x M16x110	8x M20x120	8x M20x120	8x M20x40	8x M20x40
200	-	8x M20x130	12x M20x130	-	12x M20x45
250	12x M16x130	12x M20x130	-	12x M20x45	-
300	12x M16x140	12x M20x150	12x M24x160	12x M20x45	-

☑ Presetare

Dacă robinetul fluture este folosit ca robinet de reglare, acesta poate fi reglat cu pârghia opritoare în poziția dorită.

valoare kv în funcție de poziția pârghiei de manevră



Poziție pârghie DN200 – 300

Poziție pârghie DN50 – 150

Notă: toate schemele sunt informative și nu pretind a fi complete. Toate specificațiile și informațiile incluse în această broșură corespund informațiilor disponibile la momentul imprimării și servesc doar ca materiale informative. Herz Armaturen își rezervă dreptul la modificări ale produselor precum și ale specificațiilor lor tehnice și/sau ale funcționării în sensul progreselor tehnice. Ilustrațiile sunt imagini simbolice și, de aceea se pot abate din punct de vedere optic de la imaginea reală a produsului. Sunt posibile diferențe de culoare din cauza tehnologiei de tipărire folosite. Pentru mai multe informații contactați cea mai apropiată reprezentanță HERZ.