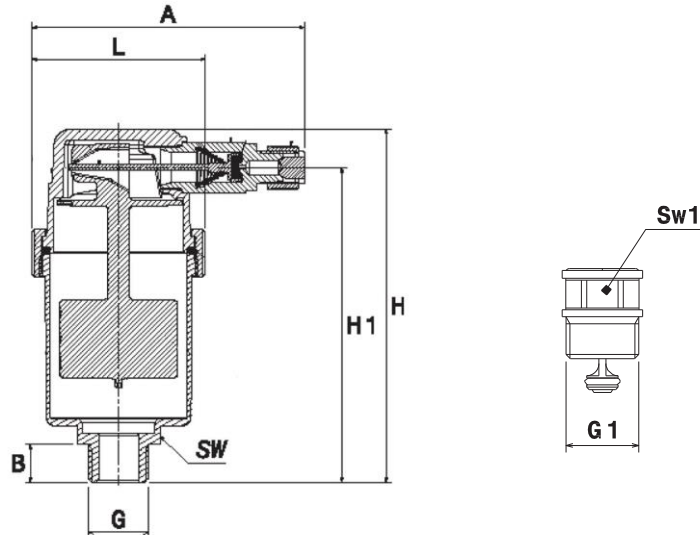


HERZ - Dezaerator ELITE

Fișa cu date tehnice I1250304, Ediția 1022

☑ Dimensiuni



Comanda Nr.	G [in]	G1 [in]	A [mm]	B [mm]	H [mm]	H1 [mm]	L [mm]	Sw [mm]	Sw1 [mm]	Greutate [kg]	Culoarea capacului de protecție	Robinet de închidere
I1250304	3/8	1/2	48	10,5	98	87	75	23	19	0,16	Roșu	Da

☑ Material și construcție

Carcasă:	Alamă forjată în conformitate cu EN 12165, CW617N
Capac:	Alamă forjată în conformitate cu EN 12165, CW617N
Etanșare:	EPDM 70 ShA
Capacul de protecție:	polipropilenă, culoare roșie
Sfera de flotor:	TPX
Carcasa dispozitiv prevenire reflux:	alamă prelucrată în conformitate cu EN 12165, CW617N
Carcasa adaptorului:	alamă prelucrată în conformitate cu EN 12165, CW617N
Conectori cu filet exterior:	în conformitate cu ISO 228

☑ Date de funcționare

Presiunea structurală maximă:	12 bar
Presiunea maximă de funcționare:	6 bar
Temperatura maximă de funcționare:	0°C
Temperatura maximă de funcționare:	110°C (fără abur)

☑ Agent termic

Calitatea apei de încălzire în conformitate cu ÖNORM H5195 sau VDI-Standard 2035. Este permisă utilizarea de etilenă sau propilenglicol într-un raport de amestec de 25-50%. Vă rugăm să consultați documentația producătorilor atunci când utilizați produse pe bază de etilenglicol pentru protecția împotriva înghețului și a coroziunii. Dezaeratorul HERZ nu este indicat pentru utilizarea de mediu agresiv (cum ar fi: acizi, baze, gaze combustibile și explozive...) deoarece poate deteriora componentele de etanșare.

Vă rugăm să rețineți că garniturile din EPDM vor fi afectate de lubrifiții din uleiuri minerale și, prin urmare, vor duce la deteriorarea garniturilor din EPDM la robinetele care utilizează garnituri din EPDM. Sunt permisi lubrifiții pe bază de silicon.

Domeniu de aplicare

Dezaeratorul Elite HERZ este utilizat pentru aerisirea instalațiilor de încălzire centrală. Dezaeratorul trebuie să fie amplasat în apropierea cazanului sau în punctele cele mai înalte ale instalației. Instalațiile trebuie să fie realizate astfel încât să nu fie posibilă reținerea bulelor de aer într-o anumită parte a instalației. Înainte de utilizare, deșurubați capacul de polipropilenă de pe capac timp de 2 până la 3 ture. În caz de scurgere necontrolată a mediului, strângeți capacul de acoperire. Dezaeratorul trebuie curățat sau înlocuit. Recomandăm întotdeauna utilizarea unui dispozitiv de prevenire a refluxului pentru o întreținere și înlocuire ușoară a dezaeratorului.

Alamă

HERZ utilizează alamă de cea mai bună calitate, care răspunde celor mai recente norme europene DIN EN 12164 și DIN EN 12165 corpul dezaeratorului este fabricat din alamă datorită rezistenței sale bune și a diversității celorlalte proprietăți.

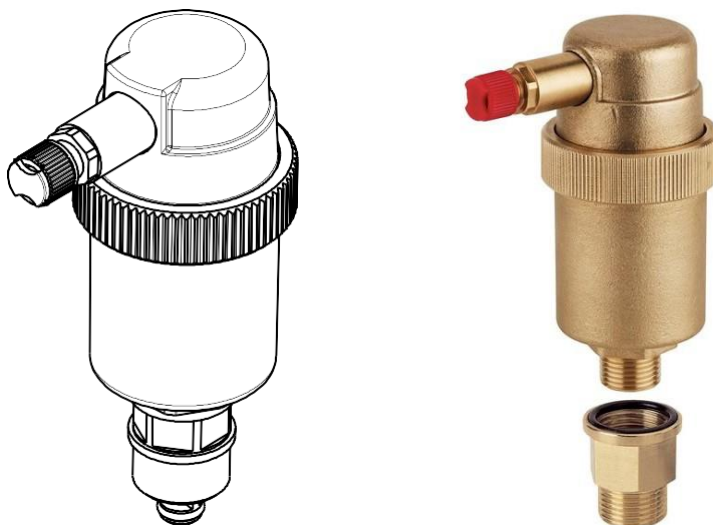
Instrucțiuni de întreținere

Curățați dezaeratorul HERZ deșurubându-l de la dispozitivul de prevenire a refluxului și întorcându-l cu capul în jos. Desfaceți capacul de acoperire. Verificați și curățați suprafața de etanșare. Cea mai frecventă cauză a scurgerilor este depunerea de murdărie pe suprafața de etanșare (între garnitura de etanșare și inserția filetată).

Instrucțiuni privind eliminarea

Eliminarea dezaeratorului HERZ nu trebuie să pună în pericol sănătatea sau mediul înconjurător. Trebuie respectate reglementările legale naționale pentru eliminarea corectă a robinetelor cu sferă HERZ pentru încălzire și apă rece.

Etichete pe HERZ – dezaerator Elite



Observații: Toate specificațiile și informațiile din acest document reflectă informațiile disponibile la momentul tipării și sunt destinate doar în scop informativ.

HERZ Armaturen își rezervă dreptul de a modifica și de a schimba produsele, precum și specificațiile tehnice și/sau funcția acestora, în funcție de progresul tehnologic și de cerințe. Toate diagramele au un caracter orientativ și nu sunt complete. Este de la sine înțeles că toate imaginile produselor HERZ sunt reprezentări simbolice și, prin urmare, pot fi diferite din punct de vedere vizual de produsul real. Culoarea pot fi diferite datorită tehnologiei de imprimare utilizate. În cazul în care aveți întrebări suplimentare, nu ezitați să contactați cea mai apropiată sucursală HERZ.